

RECYFIX® POINT FASERFIX® POINT

La performance de l'évacuation
ponctuelle.

Pour les cours, les entrées de garages,
les parcs et les jardins.



Centre de distribution Hornbach,
Affoltern A. Albis, Suisse



QUALITÉ
SÉCURITÉ
ÉCONOMIES
FLEXIBILITÉ
DURABILITÉ

RECYFIX® POINT FASERFIX® POINT



Siphons de sol pour eaux pluviales.
La performance de l'évacuation ponctuelle.

**LÉGER POUR UNE POSE
SIMPLE ET RAPIDE**

- Leur faible poids leur permet d'être facilement transporté et posé

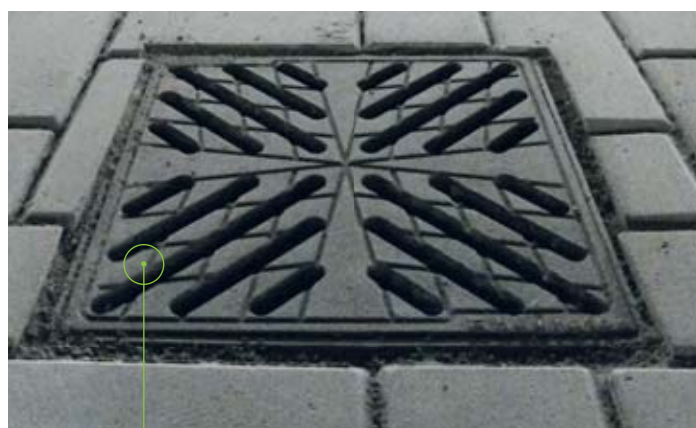
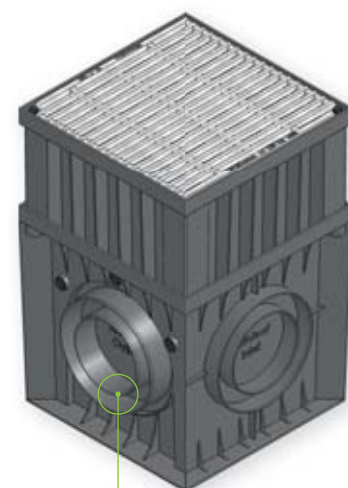
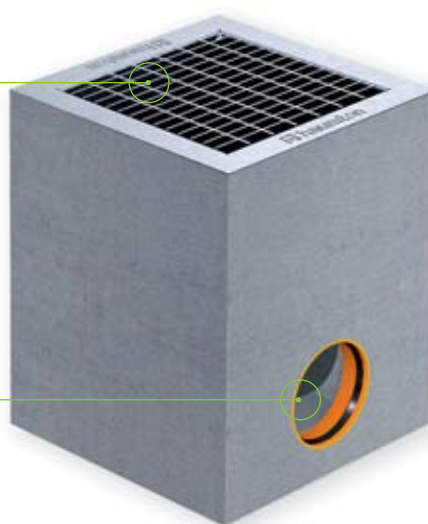
**GRANDE
ROBUSTESSE**

- Format carré de 30 x 30 cm
- En polypropylène ou en béton fibré
- Différentes hauteurs

RACCORDEMENT

- Les préformations sur les quatre cotés permettent un raccordement sur tous les tuyaux usuels

RECYFIX POINT
HAUTEUR 450 MM



SOLUTIONS

- Les siphons de sol FASERFIX®POINT et RECYFIX®POINT drainent efficacement les eaux pluviales
- Leur format carré de 30 x 30 cm leur permet de s'intégrer harmonieusement au dallage en polypropylène ou en béton fibré ils garantissent une très grande robustesse
- Leur faible poids leur permet d'être facilement transporté et posé
- Les préformations sur les quatre cotés permettent un raccordement sur tous les tuyaux usuels

EXIGENCES

- Éviter l'accumulation de l'eau superflue
- Répondre à toutes les exigences de stabilité et de résistance
- Offrir une solution simple et efficace
- Idéal pour toutes les surfaces pavées

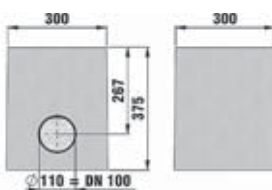
GRILLES DE RECOUVREMENT

Caillebotis	Fonte	Barreaux longitudinaux	GUGI caillebotis fonte
RECYFIX®POINT FASERFIX®POINT	RECYFIX®POINT	RECYFIX®POINT FASERFIX®POINT KS	FASERFIX®POINT KS

FASERFIX® POINT STANDARD 30/30

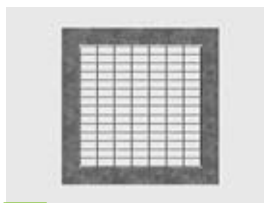


TYPE



FASERFIX® POINT STANDARD 30/30

GRILLE

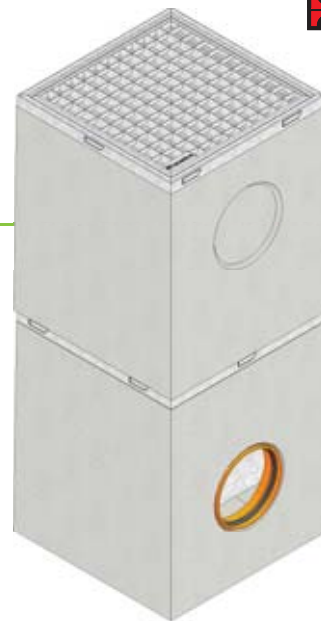


Caillebotis, mailles 30x15 mm

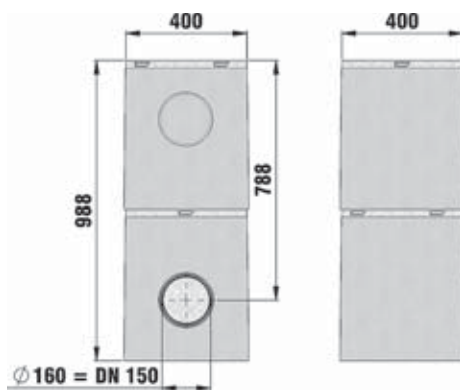
FASERFIX® POINT STANDARD 30/30 siphon de sol, agréé passage VL, avec siphon, panier PVC et :

	L. mm	l. mm	Ht. mm	Pds kg	Pce/ Pal.	Art. n°	Euro/ Pce
ACCÈS VL Caillebotis, mailles 30x15, galva	300	300	375	46,7	12	4430	116,67

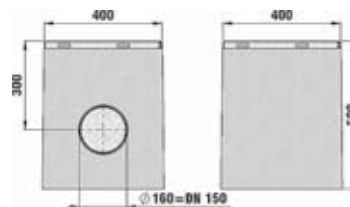
FASERFIX® POINT STANDARD 40/40



TYPES

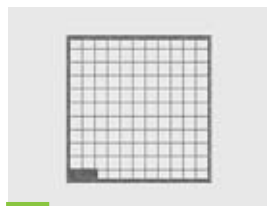


Taille 1, en 2 éléments



Taille 2, en 1 élément

GRILLE



Caillebotis, mailles 30x30 mm

FASERFIX® POINT STANDARD 40/40, siphon de sol, classe A15, avec siphon et panier PVC

	L. mm	l. mm	Ht. mm	Pds kg	Pce/ Pal.	Art. n°	Euro/ Pce	
A 15 	Taille 1, en 2 éléments, avec caillebotis, mailles 30x30, galva	400	400	988	141,00	6	4860	329,44
	Taille 2, en 1 élément, avec caillebotis, mailles 30x30, galva	400	400	500	82,40	6	4760	190,64
	Rehausse en béton fibré	400	400	500	63,50	6	4825	110,70