



RECYFIX®HICAP®F

Drainage fiable et grande capacité de rétention - Caniveau et canalisation combinée.

Avec collecteurs en PP et cadres à fentes en fonte à graphite sphéroïdale GJS-500-7, ou en acier inoxydable.

Version 2020

RECYFIX HICAP F

NOUVEAUTÉ

Système monobloc. La combinaison d'un caniveau et d'une canalisation pluviale avec cadres en fonte ou en inox et collecteurs en PP.



**Circuit Yas Marina
Abu Dhabi, U.A.E.**



RECYFIX HICAP F

Drainage fiable et grande capacité de rétention. Caniveau et canalisation combinée.

1 Exigences

Système de drainage très performant pour :

- de grands volumes de rétention
- toutes les conditions d'utilisation jusqu'à la classe de charge F 900
- drainer et évacuer de grandes surfaces
- la rénovation des réseaux défectueux

2

Domaines d'application

- aires de parkings
- supermarchés/centres commerciaux
- aires piétonnes
- aéroports
- zones industrielles
- terminaux à containers
- ports
- circuits automobiles

3

Solutions

Les spécificités du système RECYFIX HICAP:

- drainage et rétention en 1 produit
- large éventail de sections
- convient à toutes les classes de charges et tous types de routes/surfaces
- différents modèles:
 - fentes en inox & Design élégant à vagues
 - fentes en fonte
- nécessite moins d'avaloirs et de raccordements
- une esthétique uniforme par des fentes discrètes
- pas de grilles
- pas d'installations en tuyaux
- forte capacité hydraulique et volume de rétention
- maintenance aisée



Aéroport de Varsovie, Pologne



Rue piétonne, Pologne



Plateforme multimodale, Le Havre



Aéroport de Lyon, St Exupéry



Aménagement de la Grande Rue à Noirmoutier

RECYFIX® HICAP® F

RECYFIX HICAP F

Drainage fiable et grande capacité de rétention. Caniveau et canalisation combinée.

Rétention

Les RECYFIX HICAP présentent une grande capacité hydraulique et un volume de rétention important. Le système présente simultanément trois avantages :

- draine l'eau, également de grandes surfaces
- stocke d'importantes quantités d'eau
- évacue les eaux vers les avaloirs

RECYFIX HICAP, nécessite moins d'avaloirs et de raccords à la canalisation.

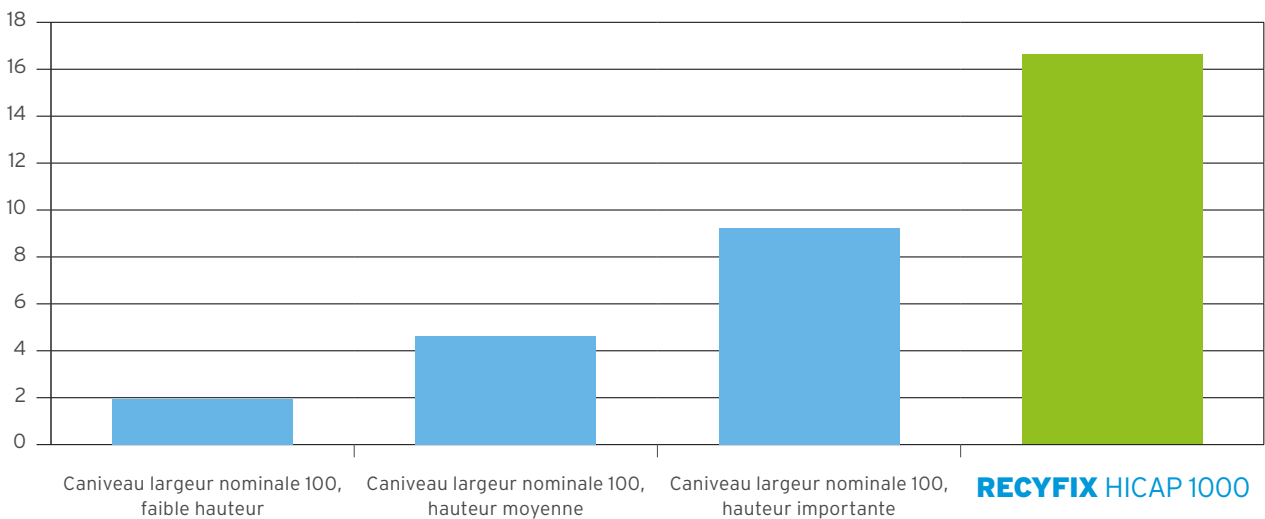
Moins de raccords à la canalisation

RECYFIX HICAP, est un système très performant, ainsi de grandes surfaces peuvent être évacuées en un seul tronçon.

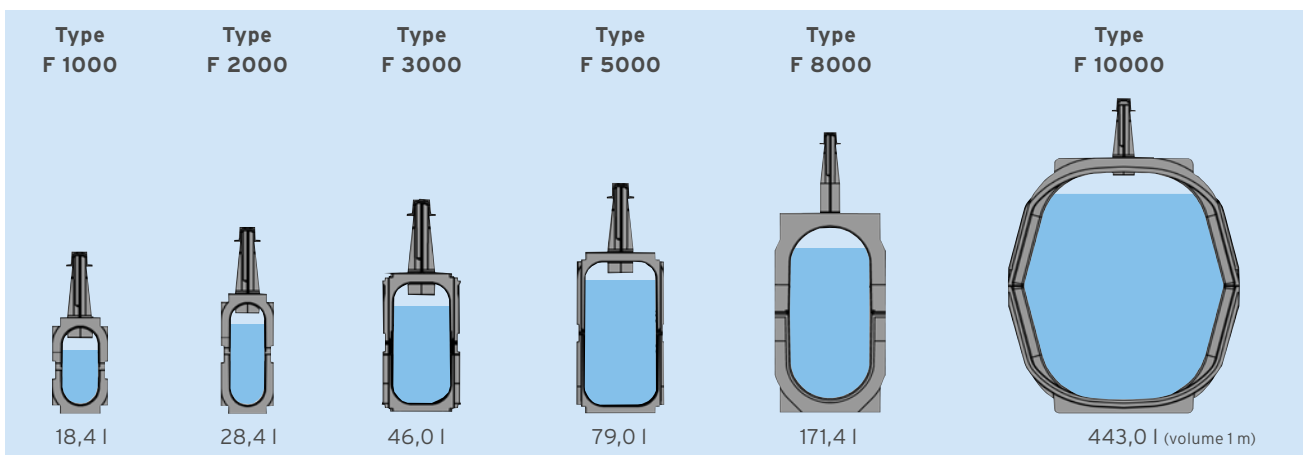
A partir d'une largeur nominale de 100 mm il offre la possibilité d'étendre jusqu'à 680 mm.

Les avaloirs offrent de nombreuses possibilités de raccordement. Des pièces de liaison sont disponibles pour les poses en cascade et permettent l'optimisation du linéaire.

Comparaison de la capacité du débit l/s



Gamme RECYFIX HICAP



Exemple de mise en oeuvre:

L'exemple suivant démontre la large capacité de drainage et de rétention du système RECYFIX HICAP F:

Centre logistique Plovdiv, Bulgarie

Longueur du tronçon de caniveaux: 356 m, divisé en:

- 66 m RECYFIX HICAP F 200 Type 5300, fentes 28 mm
- 136 m RECYFIX HICAP F 300 Type 8300, fentes 28 mm
- 154 m RECYFIX HICAP F 680 Type 10300, fentes 28 mm

Surface totale à drainer: 10.730 m²

Coefficient de ruissellement (remis par le MOE): 0.85

Pluviométrie (spécifiée par le MOE): 300 l/s ha

→ **Capacité d'évacuation en fin de tronçon: 252 l/s**

Un seul tronçon de caniveau permet d'évacuer les eaux pluviales d'un terrain d'une surface de plus de 10.000 m², drainer un tronçon de 356 m et les rejeter dans le réseau pluvial en un seul point à un taux de 252 l/s.



RECYFIX HICAP F

Drainage fiable et grande capacité de rétention. Caniveau et canalisation combinée.

Exemple de calcul:

RECYFIX HICAP F, avec cadre en fonte à mailles 13/28

Le calcul ci-dessous permet de démontrer la grande capacité hydraulique du système RECYFIX HICAP:

Capacité d'absorption d'un cadre en fonte à mailles suivant test effectué à l'Université Technique de Prague:

4.0 l/s par mètre

Pluviométrie prise en compte: **180 l/s par hectare**

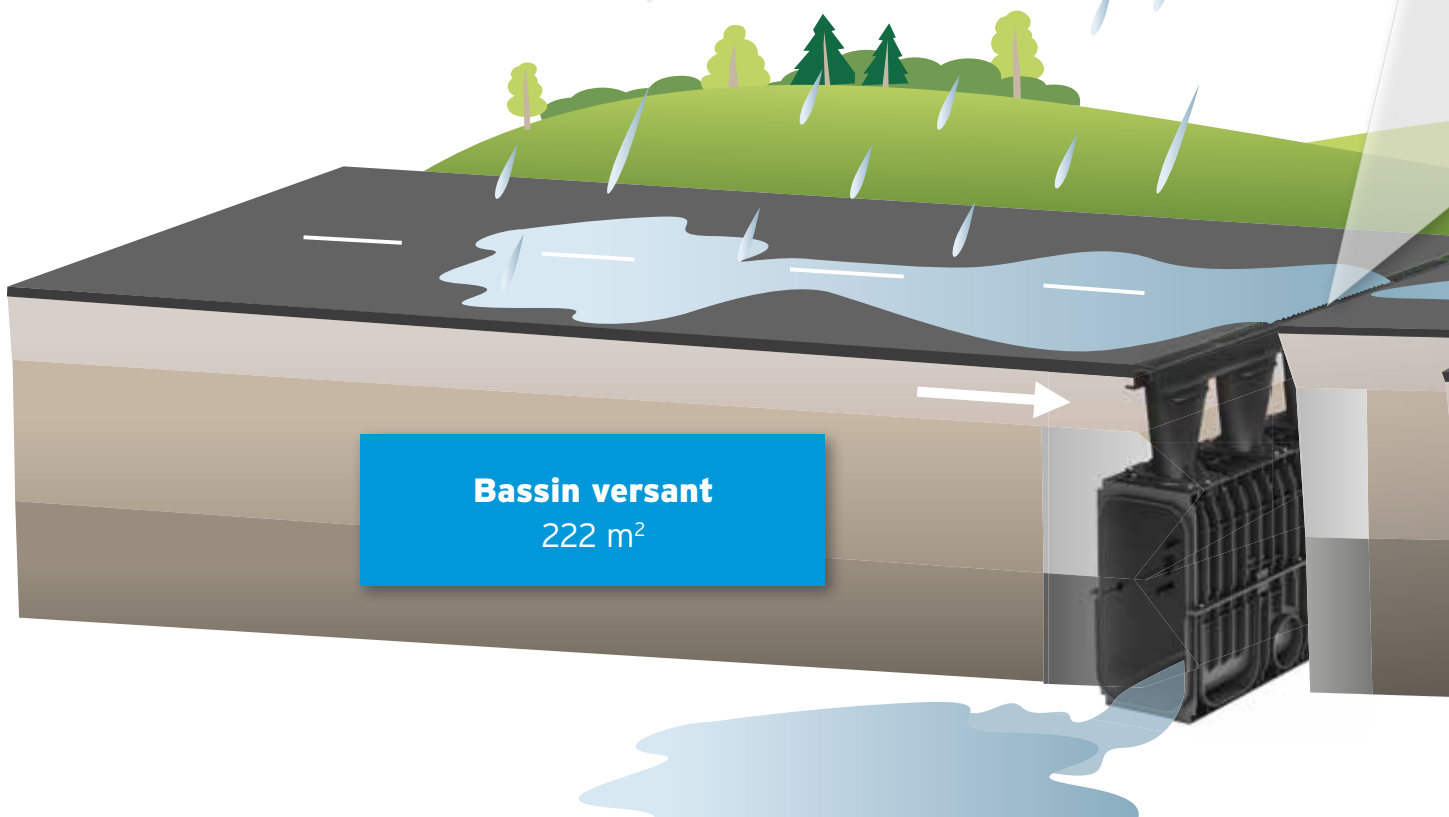
180 l/s ha = 0.018 l/s m²

$$\frac{4.0 \text{ l/s m}}{0.018 \text{ l/s m}^2} = 222.22 \text{ m}^2$$

Résultat du test:

1 m de caniveaux RECYFIX HICAP avec cadre en fonte à mailles 13/28 mm évacue une surface de 222 m². Prise en compte d'une pluviométrie de 180 l/s/ha.


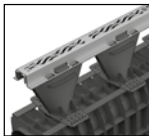
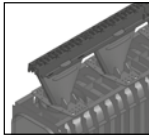

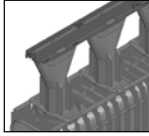
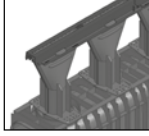
Pluviométrie
180 l/s par hectare



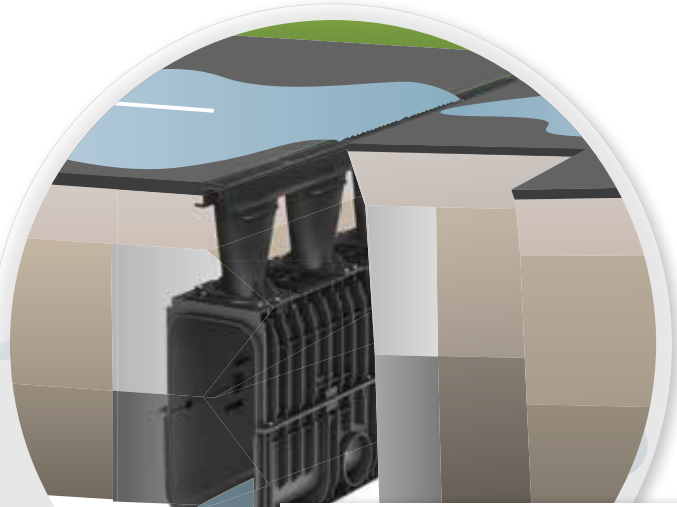
Bassin versant
222 m²

Débit d'absorption RECYFIX HICAP F

(s'applique à toutes les largeurs nominales)

fentes en inox 24 mm		5.8 l/s par mètre
fentes en inox design à vagues 6 mm		2.3 l/s par mètre
fentes en fonte 6 mm		3.1 l/s par mètre
mailles en fonte 13/28 mm		5.8 l/s par mètre
fentes en fonte 28 mm		6.8 l/s par mètre
fentes en fonte 14 mm		4.6 l/s par mètre

Valeurs indiquées sous 10 mm d'eau



**Capacité d'absorption d'un
cadre en fonte à mailles
13/28 mm - 4.0 l/s par mètre**



**Bassin versant
222 m²**

VOS BÉNÉFICES EN RECYFIX HICAP F

POSE SIMPLE ET RAPIDE

- éléments légers et maniables pour une pose aisée
- système de connection Link&Lock des cadres pour plus de rapidité alignement droit des caniveaux
- système intégré d'emboîtements mâles femelles
- le corps en PP du caniveau peut facilement être coupé et travaillé sur site
- moins de raccordements à la canalisation

= GAIN DE TEMPS & RÉDUCTION DES COÛTS



POSSIBILITÉS DE CONNEXIONS VARIÉES

- obturateur avec raccord
- assemblages angulaires et en T aisés
- pièces de liaison disponibles pour poses en cascades
- nombreuses possibilités de raccordements

= DESIGN FLEXIBILITÉ / PERFORMANCE

SOLUTIONS SUR MESURE

- possibilité de pose en courbe
- large choix de cadres à fentes en fonte KTL ('cathodic dip' coated) et acier inoxydable
- mise en oeuvre en une hauteur ou en cascade
- passage de gaines et de câbles possible entre collecteurs
- interruption possible de la ligne de drainage

= FLEXIBILITÉ



FORTE RÉSISTANCE

- forte résistance aux fuels/huiles, gel, sels et rayons UV
- supporte de fortes différences de températures
- convient aux zones climatiques de - 50 °C jusqu'à + 80 °C et plus
- cadres à fentes en fonte (KTL 'cathodic dip' coated); résistant à la corrosion

= QUALITÉ & LONGÉVITÉ



GRANDS VOLUMES DE RÉ-TENTION

- drainage et rétention en 1
- grande capacité hydraulique grâce aux nombreuses sections
- moins de raccords à la canalisation

= PERFORMANCE / RÉDUCTION DES COÛTS



MATÉRIAUX PERFORMANTS

- fente en fonte ductile → forte résistance à la traction et à la compression supérieure au béton polymère
- caniveaux en **RECYFIX** 100 % PP recyclé et 100 % recyclable, légers et robustes, pour le respect intégral des normes environnementales
- une surface intérieure lisse pour un bon écoulement
- 0 % d'absorption d'eau

= QUALITÉ- & PERFORMANCE



STABILITÉ ÉLEVÉE

- adapté à toutes les conditions d'utilisation jusqu'à la classe de charge F 900
- structure nervurée pour une rigidité structurelle supplémentaire

= PERFORMANCE



IDÉAL POUR ...

garantir un drainage et une rétention pour de grandes surfaces à fortes exigences comme les aéroports, zones industrielles et terminaux à containers.

fonction
Link & lock

1



2

jonctionnement

3

différentes possibilités
de connexions

4

Anti flottement

RECYFIX HICAP F

Drainage fiable et grande capacité de rétention. Caniveau et canalisation combinée.

Les caniveaux RECYFIX HICAP sont conformes à la norme EN 1433 et sont parfaitement adaptés à la pose pour les classes de charge suivantes:



Classe A 15,
Charge 15 kN



Classe B 125,
Charge 125 kN



Classe C 250,
Charge 250 kN



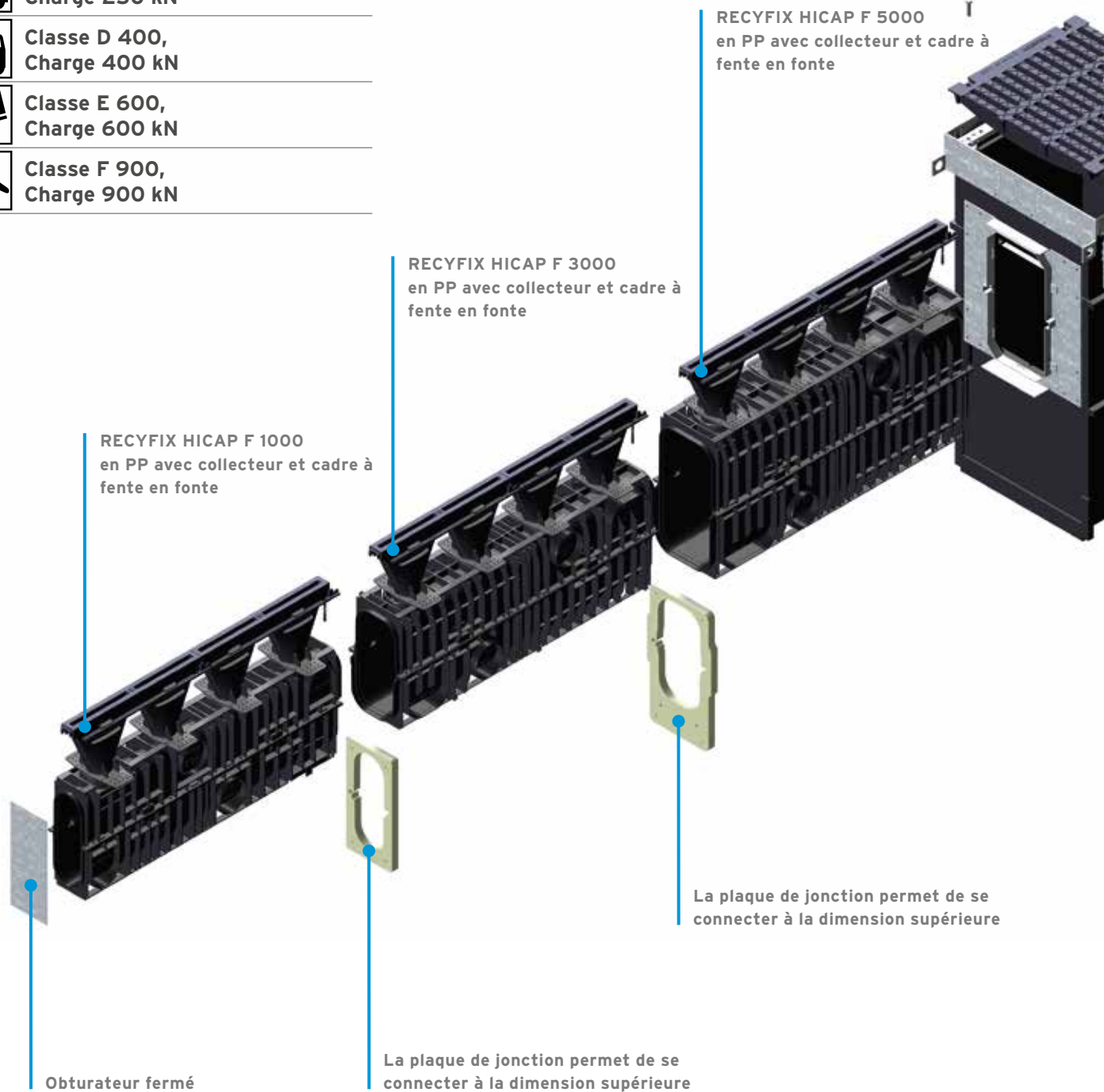
Classe D 400,
Charge 400 kN

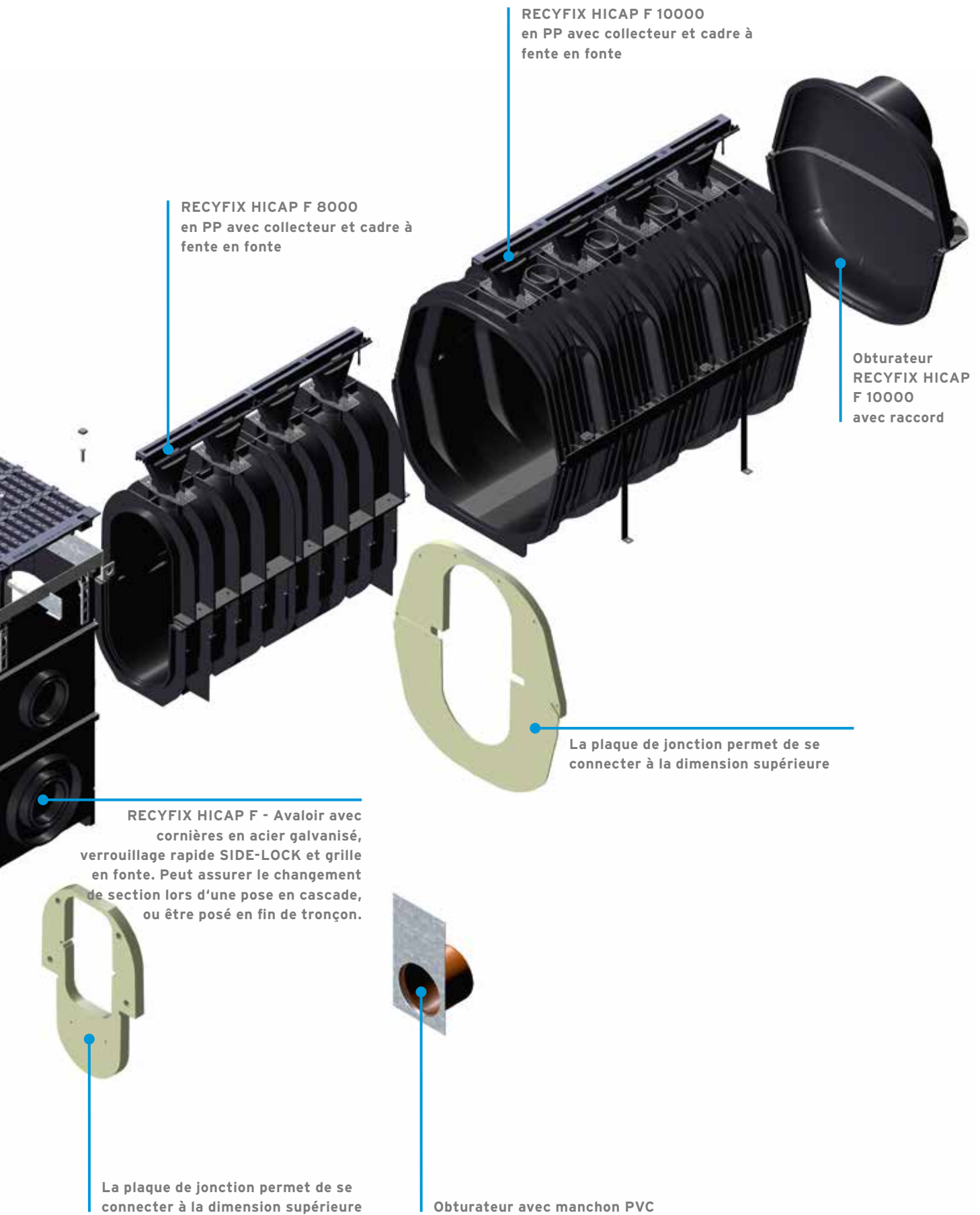


Classe E 600,
Charge 600 kN



Classe F 900,
Charge 900 kN





RECYFIX® HICAP®

RECYFIX HICAP F

**Drainage fiable et grande capacité de rétention.
Caniveau et canalisation combinée.**

QUELQUES EXEMPLES DE MISES EN OEUVRE RECYFIX HICAP F

Chantier de Rochecorbon

Une solution de drainage sur-mesure

Un cahier des charges complexe pour une rue étroite et peu profonde. Livré à la fin du 1er trimestre 2018, le chantier de la rue Basses Rivières à Rochecorbon a été réalisé en collaboration avec le bureau d'étude Safege Tours, généraliste en environnement et aménagement urbain, ainsi que la société Eurovia.



Le projet imposait plusieurs contraintes:

- la rue concernée présentait une largeur très étroite allant de 4,5 à 5,5 mètres.
- l'absence de réseau EP existant a orienté le choix vers le Hicap qui combine les fonctions d'absorption des eaux en surface avec un encombrement limité et de collecteur pour les acheminer vers l'exutoire.
- Rochecorbon étant une ville troglodyte, il fallait pouvoir mettre en place un système d'évacuation des eaux performant tout en restant proche de la surface.

C'est donc le réseau d'évacuation des eaux dans son ensemble qu'il a fallu revoir pour faire face à ces contraintes.

RECYFIX HICAP F, un système de drainage 2 en 1 efficace et facile à poser

Afin de s'adapter aux besoins particuliers de ce chantier, les équipes Hauraton ont proposé une offre sur-mesure. Nous avons choisi de redimensionner un RECYFIX®HICAP®F 3200 avec un corps plat afin de ne pas descendre en dessous de 55 cm de profondeur et ainsi respecter les caractéristiques du terrain.

Les 565 mètres linéaires posés nous ont permis de regrouper la totalité des bassins versants, voiries et toitures pour ensuite supprimer le réseau de collecte. L'intérêt de ce modèle était de pouvoir à la fois drainer efficacement de grandes surfaces en un seul tronçon et d'assurer les fonctions d'absorption et acheminement des eaux de pluie en restant proche de la surface par rapport à des solutions enterrées plus classiques. La réalisation est très réussie esthétiquement parlant grâce aux cadres en fonte qui se marient parfaitement avec le pavage.

Le RECYFIX®HICAP®F a en effet été conçu pour assurer une grande capacité de rétention d'eau et une évacuation performante afin d'empêcher l'inondation de la route.

Ce système tout en un a permis un gain de place considérable, une réduction des travaux de raccordement et donc un important gain de temps pour un résultat optimal et idéal pour ce chantier très exigeant.

Autres références de chantiers en RECYFIX HICAP F



Aéroport, Bordeaux Mérignac



Plateforme multimodale, Le Havre



Aéroport Heathrow, Londres

QUELQUES EXEMPLES DE MISES EN OEUVRE RECYFIX HICAP F

Aménagement Parking Fox sur l'aéroport de Lyon St Exupéry



L'aéroport de Lyon St Exupéry est situé sur la commune de Colombier-Saugnieu à 25 km de Lyon. Il est classé 4ème aéroport français. Dans le cadre de son extension il débute en 2012 les travaux d'aménagement du parking Fox, zone de fret.

Détermination du produit:

Un caniveau de type HICAP a été mis en oeuvre car un produit servant de rétention et de drainage était préconisé, ce qui permet de diminuer le nombre de réseaux. Le système RECYFIX HICAP a également convaincu par sa finition plane facilitant le passage des pushes.

- 100 m RECYFIX HICAP F 10300 avec cadre en fonte à fente ouverte 28 mm, classe F 900

Construction du Grand Stade de Lille

La construction du Grand Stade de Lille qui s'est achevée en 2012, a été un projet de grande envergure. Implanté à Villeneuve d'Ascq et d'une capacité de 50186 places le stade est recouvert d'un toit mobile et également doté d'une pelouse rétractable. Le Grand Stade de Lille est le 3ème plus grand stade français.

Détermination du produit:

Après la pose en 2011 de 110 m de caniveaux FASERFIX KS 200 lors de la construction des parkings, la Société Hauraton a également été choisie pour la fourniture des 2 caniveaux intérieurs soit un caniveau technique RECYFIX STANDARD 200 ainsi qu'un caniveau RECYFIX HICAP F 1300 avec barreaux transverseaux. Le choix s'est porté sur la gamme RECYFIX car les collecteurs du caniveau RECYFIX HICAP permettent non seulement de remplacer la canalisation mais également de reprendre les eaux pluviales en provenance du caniveau technique.



- 280 m RECYFIX HICAP F 5200
- 120 m RECYFIX HICAP F 2300
- 16 avaloirs

Autres références de chantiers en RECYFIX HICAP F



Terminal Viau, Montréal



Aménagement Grand Rue, Noirmoutier



Entrepot logistique Virtuo, S. Mélançois

RECYFIX HICAP F

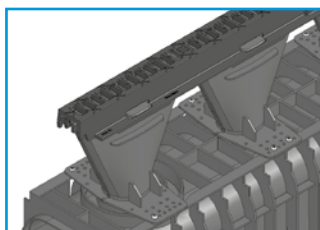
Drainage fiable et grande capacité de rétention. Caniveau et canalisation combinée.

Cadres à fentes RECYFIX HICAP F

Le système RECYFIX HICAP F offre un large éventail de cadres à fentes.

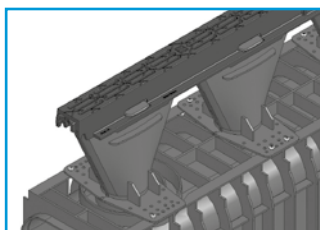
- les fentes sont assemblées de manière innovante pour assurer la stabilité du produit et en faciliter l'installation
- un large éventail de solutions afin de permettre aux maîtres d'oeuvres la personnalisation de leur projet
- les fentes sont protégées par un revêtement KTL qui empêche l'oxydation et préserve à long terme leur couleur noire
- les fentes en fonte galvanisée sont également disponibles en couleur argentée
- une esthétique attrayante et design pour les fentes en acier inoxydable

Fentes en fonte ductile



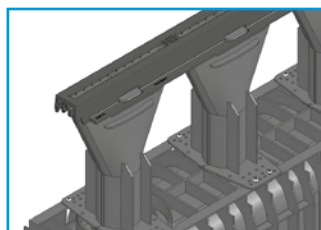
Mailles 13/28 mm

- revêtement KTL
- mailles de 13 x 28 mm
- surface absorbante 172 cm²/m
- application: revêtements routiers



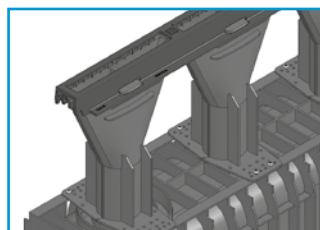
Fentes 6 mm

- revêtement KTL
- fentes de 5 x 51 mm
- surface absorbante 154 cm²/m
- application: zones piétonnes



Fentes 14 mm

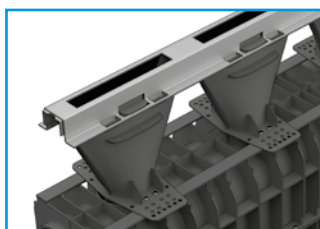
- revêtement KTL
- fentes de 14 x 221 mm
- surface absorbante 124 cm²/m
- applications: zones industrielles, zones piétonnes, aménagements urbains



Fentes 28 mm

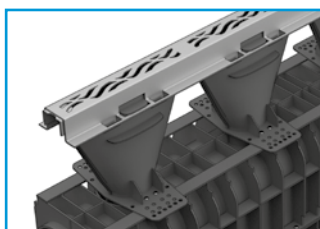
- revêtement KTL
- fentes de 28 x 221 mm
- surface absorbante 248 cm²/m
- application: zones industrielles

Fentes en acier inoxydable



Fentes 24 mm

- fentes de 24 x 221 mm
- surface absorbante 211 cm²/m
- application: zones industrielles



Design à Vagues 6 mm

- largeur de fente maximum de 6,5 mm
- surface absorbante 78 cm²/m
- application: zones prestigieuses/piétonnes

Possibilité de créer des fentes discontinues

Il n'est pas nécessaire d'installer les collecteurs avec cadres à fentes sur tous les caniveaux. La ligne de drainage peut continuer sous la surface. La partie supérieure sera recouverte, selon les visuels ci-dessous.



Des solutions sur mesure

Tous les éléments du système peuvent être individuellement adaptés aux exigences et conditions d'un projet donné. Tant la hauteur du caniveau que des solutions spéciales peuvent être adaptés:

- design des fentes (fentes en inox sur mesure),
- recouvrements pour avaloirs,
- ou assemblages angulaires entre caniveaux.

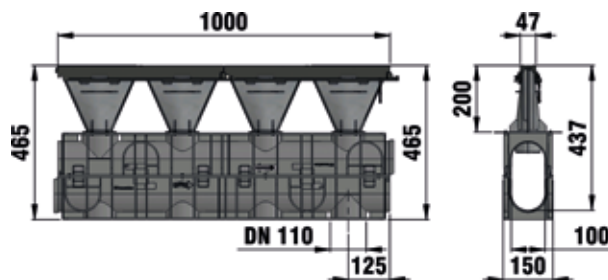


Solution sur mesure pour la tour Baltique (Baltik Tower) à Poznan en Pologne.

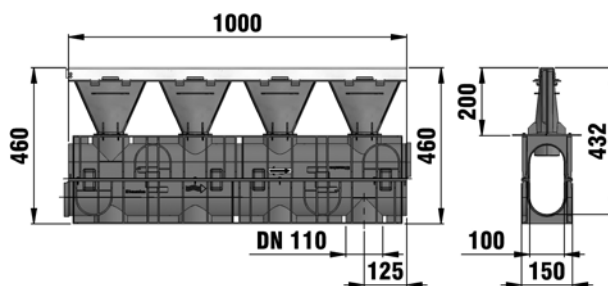
RECYFIX®HICAP®F 1000

RECYFIX®HICAP®F 1000 jusqu'à la classe de charge D 400

Type 1200, cadre en fonte, fentes 6 mm



Type 1200, cadre en inox, design à Vagues 6 mm

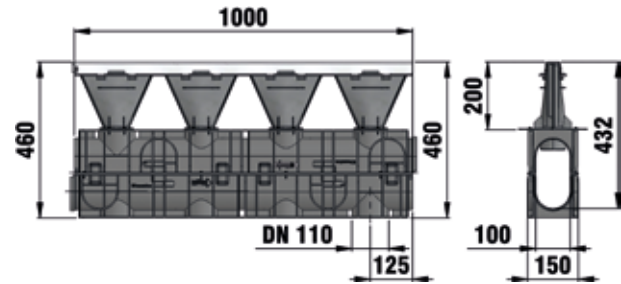


	Long. mm	larg. mm	Haut. mm	Section de drainage cm ²	Surf. absorb. cm ² /m	Haut. collect. mm	Poids kg	Art. N°
Type 1200, cadre en fonte à fentes 6 mm	1000	150	465	184	129	200	10,80	13000
NEW Type 1200, cadre en inox design à Vagues 6 mm	1000	150	460	184	44	200	-	13026

RECYFIX®HICAP®F 1000

RECYFIX®HICAP®F 1000 jusqu'à la classe de charge E 600

Type 1200, cadre en inox, fentes 24 mm

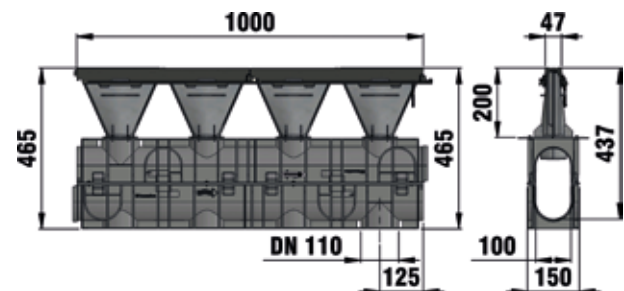


NEW

	Long. mm	larg. mm	Haut. mm	Section de drainage cm ²	Surf. absorb. cm ² /m	Haut. collect. mm	Poids kg	Art. N°
Type 1200, cadre en inox à fentes 24 mm	1000	150	460	211	200	200	-	13029

RECYFIX®HICAP®F 1000 jusqu'à la classe de charge F 900

Type 1200, cadre en fonte, fentes 28 mm



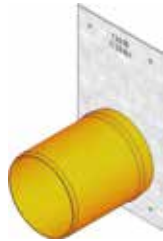
	Long. mm	larg. mm	Haut. mm	Section de drainage cm ²	Surf. absorb. cm ² /m	Haut. collect. mm	Poids kg	Art. N°
Type 1200, cadre en fonte à mailles 13/28 mm	1000	150	465	184	172	200	10,80	13025
Type 1200, cadre en fonte à fentes 28 mm	1000	150	465	184	248	200	9,90	13035
Type 1200, cadre en fonte à fentes 14 mm	1000	150	465	184	124	200	10,80	13023

RECYFIX®HICAP®F 1000

RECYFIX®HICAP®F 1000, Accessoires



Obturbateur fermé, galvanisé,
type 1000

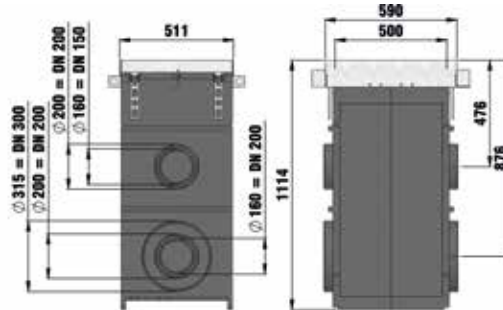


Obturbateur avec manchon en
PVC DN 110, galvanisé, type
1000

	Long. mm	larg. mm	Haut. mm	Poids kg	Art. N°
Obturbateur fermé, galvanisé, type 1000	-	140	250	1,20	13013
Obturbateur avec manchon en PVC DN 110, galvanisé, type 1000	-	140	250	1,20	13018

RECYFIX®HICAP®F 1000

RECYFIX®HICAP®F Avaloirs



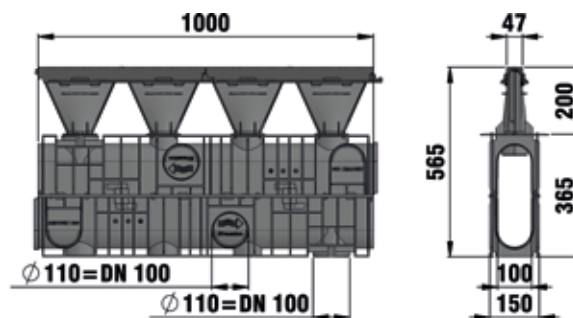
Avaloir complet avec grille fonte, fentes 3 x 140/21 mm, classe E 600

	Long. mm	larg. mm	Haut. mm	Poids kg	Art. N°
Avaloir complet avec grille fonte à fentes 3 x 140/21 mm, classe E 600	511	590	1114	101,00	16500
Avaloir complet avec couvercle fonte fermé, classe E 600	511	590	1114	103,50	16505
Plaque de connection avec montage RECYFIX HICAP 1000	-	-	-	2,70	881
Plaque de connection avec montage RECYFIX HICAP 2000	-	-	-	4,10	882
Plaque de connection avec montage RECYFIX HICAP 3000	-	-	-	3,90	884
Plaque de connection avec montage RECYFIX HICAP 5000	-	-	-	3,80	886
Plaque de connection avec montage RECYFIX HICAP 8000	-	-	-	4,70	888

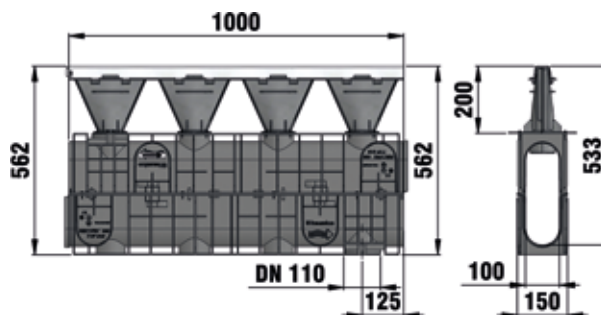
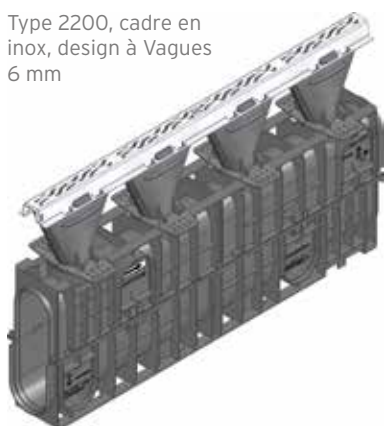
RECYFIX®HICAP®F 2000

RECYFIX®HICAP®F 2000 jusqu'à la classe D 400

Type 2200, cadre en fonte, fentes 6 mm



Type 2200, cadre en inox, design à Vagues 6 mm

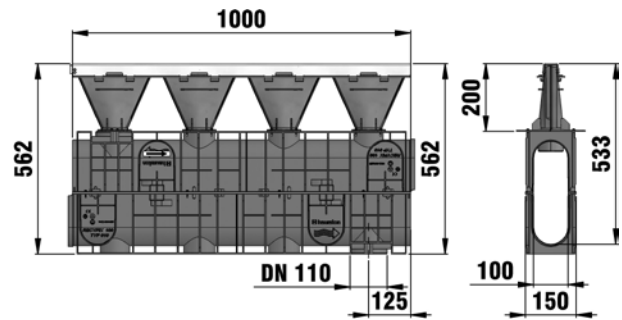


	Long. mm	larg. mm	Haut. mm	Section de drainage cm ²	Surf. absorb. cm ² /m	Haut. collect. mm	Poids kg	Art. N°
Type 2200, cadre en fonte à fentes 6 mm	1000	150	565	284	129	200	13,20	13010
NEW Type 2200, cadre en inox design à Vagues 6 mm	1000	150	562	284	44	200	-	13022

RECYFIX®HICAP®F 2000

RECYFIX®HICAP®F 2000 jusqu'à la classe E 600

Type 2200, cadre en inox, fentes 24 mm

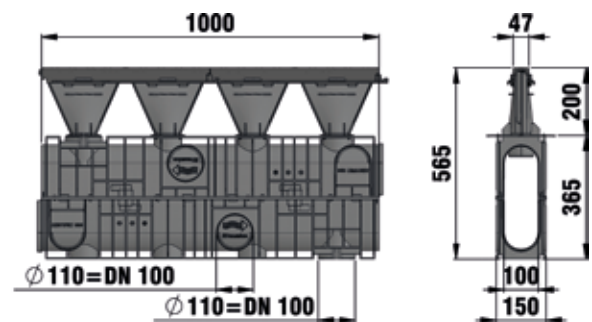


NEW

	Long. mm	larg. mm	Haut. mm	Section de drainage cm ²	Surf. absorb. cm ² /m	Haut. collect. mm	Poids kg	Art. N°
Type 2200, cadre en inox à fentes 24 mm	1000	150	562	284	211	200	-	13024

RECYFIX®HICAP®F 2000 jusqu'à la classe F 900

Type 2200, cadre en fonte, fentes 28 mm



	Long. mm	larg. mm	Haut. mm	Section de drainage cm ²	Surf. absorb. cm ² /m	Haut. collect. mm	Poids kg	Art. N°
Type 2200, cadre en fonte à mailles 13/28 mm	1000	150	565	284	172	200	13,10	13020
Type 2200, cadre en fonte à fentes 28 mm	1000	150	565	284	248	200	11,10	13030
Type 2200, cadre en fonte à fentes 14 mm	1000	150	565	284	124	200	11,50	13028

RECYFIX®HICAP®F 2000

RECYFIX®HICAP®F 2000, Accessoires



Obturbateur fermé, galvanisé,
type 2000



Obturbateur avec manchon PVC
DN 110, galvanisé,
type 2000

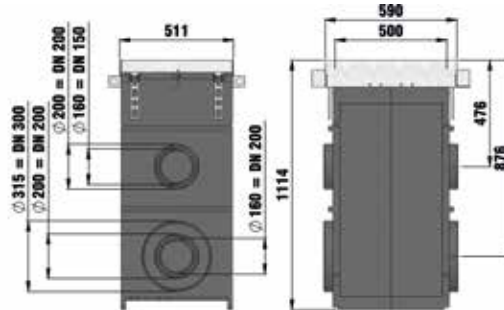


Rampe de jonction, inox, de
RECYFIX HICAP 2000 à
RECYFIX HICAP 1000

	Long. mm	larg. mm	Haut. mm	Poids kg	Art. N°
Obturbateur fermé, galvanisé, type 2000	-	140	350	1,80	13012
Obturbateur avec manchon PVC DN 110, galvanisé, type 2000	-	140	350	2,00	13015
Plaque de jonction de RECYFIX HICAP 2000 à RECYFIX HICAP 1000	-	179	362	1,00	13019
Rampe de jonction, en inox, de RECYFIX HICAP 2000 à RECYFIX HICAP 1000	99	97	95	0,30	13195

RECYFIX®HICAP®F 2000

RECYFIX®HICAP®F Avaloirs



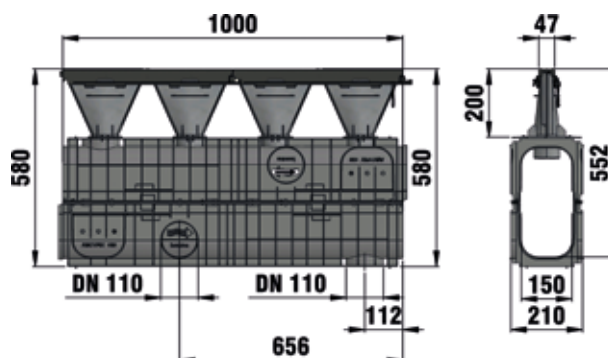
Avaloir complet avec grille fonte, fentes 3 x 140/21 mm, classe E 600

	Long. mm	larg. mm	Haut. mm	Poids kg	Art. N°
Avaloir complet avec grille fonte à fentes 3 x 140/21 mm, classe E 600	511	590	1114	101,00	16500
Avaloir complet avec couvercle fonte fermé, classe E 600	511	590	1114	103,50	16505
Plaque de connection avec montage RECYFIX HICAP 1000	-	-	-	2,70	881
Plaque de connection avec montage RECYFIX HICAP 2000	-	-	-	4,10	882
Plaque de connection avec montage RECYFIX HICAP 3000	-	-	-	3,90	884
Plaque de connection avec montage RECYFIX HICAP 5000	-	-	-	3,80	886
Plaque de connection avec montage RECYFIX HICAP 8000	-	-	-	4,70	888

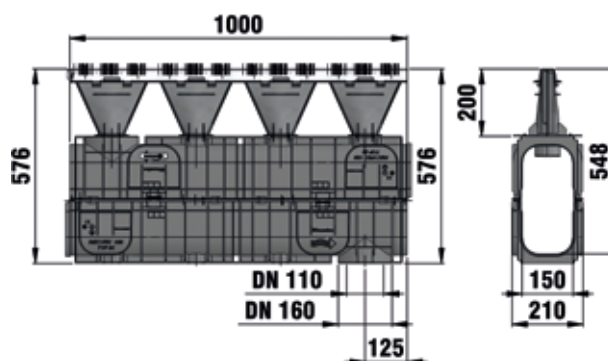
RECYFIX®HICAP®F 3000

RECYFIX®HICAP®F 3000 jusqu'à la classe D 400

Type 3200, cadre en fonte, fentes 6 mm



Type 3200, cadre en inox, design à Vagues 6 mm

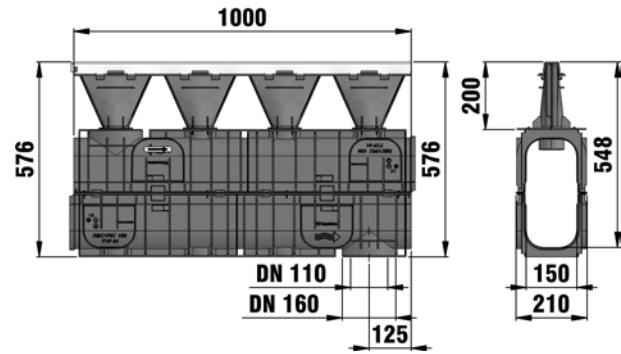


	Long. mm	larg. mm	Haut. mm	Section de drainage cm ²	Surf. absorb. cm ² /m	Haut. collect. mm	Poids kg	Art. N°
Type 3200, cadre en fonte à fentes 6 mm	1000	210	580	460	129	200	12,50	13210
NEW Type 3200, cadre en inox design à Vagues 6 mm	1000	210	576	460	44	200	-	13222

RECYFIX®HICAP®F 3000

RECYFIX®HICAP®F 3000 jusqu'à la classe E 600

Type 3200, cadre en inox, fentes 24 mm

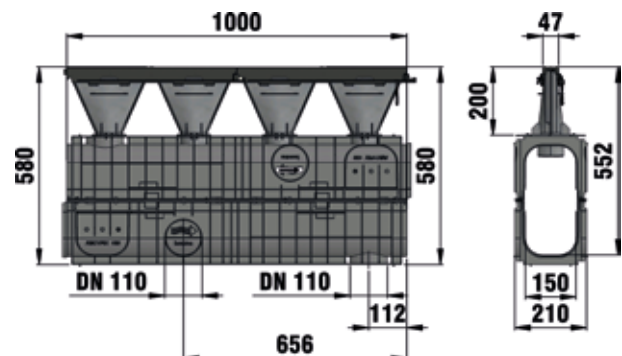


NEW

	Long. mm	larg. mm	Haut. mm	Section de drainage cm ²	Surf. absorb. cm ² /m	Haut. collect. mm	Poids kg	Art. N°
Type 3200, cadre en inox à fentes 24 mm	1000	210	576	460	211	200	-	13224

RECYFIX®HICAP®F 3000 jusqu'à la classe F 900

Type 3200, cadre en fonte, mailles 13/28 mm



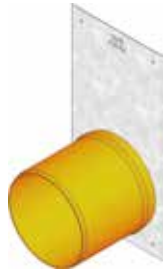
	Long. mm	larg. mm	Haut. mm	Section de drainage cm ²	Surf. absorb. cm ² /m	Haut. collect. mm	Poids kg	Art. N°
Type 3200, cadre en fonte à mailles 13/28 mm	1000	210	580	460	172	200	12,40	13220
Type 3200, cadre en fonte à fentes 28 mm	1000	210	580	460	248	200	11,30	13230
Type 3200, cadre en fonte à fentes 14 mm	1000	210	580	460	124	200	12,00	13225

RECYFIX®HICAP®F 3000

RECYFIX®HICAP®F 3000, Accessoires



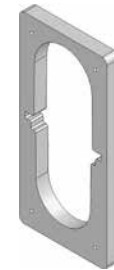
Obturbateur fermé, galvanisé,
type 3000



Obturbateur avec manchon PVC
DN 160, galvanisé,
type 3000



Obturbateur avec manchon PVC
DN 110, galvanisé,
type 2000

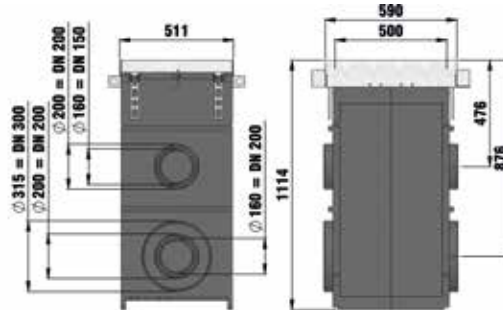


Plaque de jonction de
RECYFIX HICAP 3000 à
RECYFIX HICAP 2000

	Long. mm	larg. mm	Haut. mm	Poids kg	Art. N°
Obturbateur fermé, galvanisé, type 3000	-	190	370	2,00	13212
Obturbateur avec manchon PVC DN 160, galvanisé, type 3000	-	190	370	2,40	13215
Obturbateur avec manchon PVC DN 110, galvanisé, type 2000	-	140	350	2,00	13015
Plaque de jonction de RECYFIX HICAP 3000 à RECYFIX HICAP 2000	-	179	376	2,00	13017

RECYFIX®HICAP®F 3000

RECYFIX®HICAP®F Avaloirs



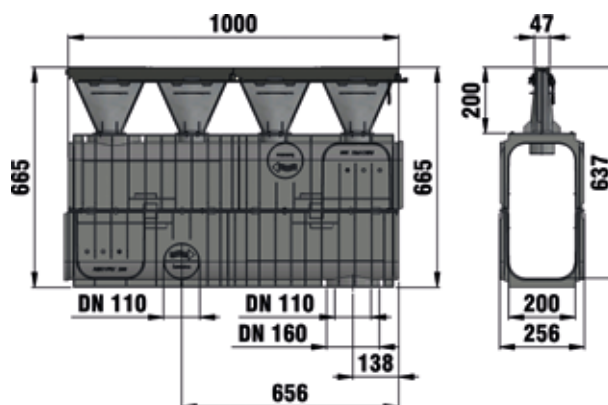
Avaloir complet avec grille fonte, fentes 3 x 140/21 mm, classe E 600

	Long. mm	larg. mm	Haut. mm	Poids kg	Art. N°
Avaloir complet avec grille fonte à fentes 3 x 140/21 mm, classe E 600	511	590	1114	101,00	16500
Avaloir complet avec couvercle fonte fermé, classe E 600	511	590	1114	103,50	16505
Plaque de connection avec montage RECYFIX HICAP 1000	-	-	-	2,70	881
Plaque de connection avec montage RECYFIX HICAP 2000	-	-	-	4,10	882
Plaque de connection avec montage RECYFIX HICAP 3000	-	-	-	3,90	884
Plaque de connection avec montage RECYFIX HICAP 5000	-	-	-	3,80	886
Plaque de connection avec montage RECYFIX HICAP 8000	-	-	-	4,70	888

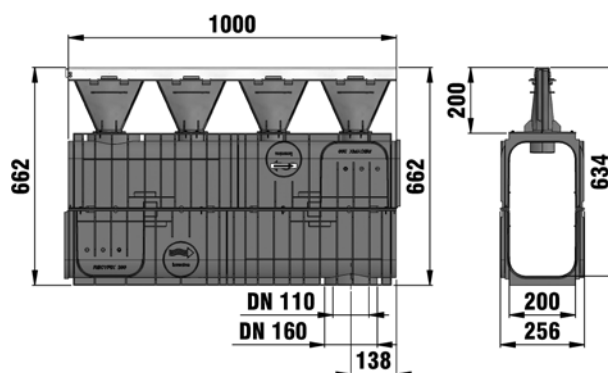
RECYFIX®HICAP®F 5000

RECYFIX®HICAP®F 5000 jusqu'à la classe D 400

Type 5200, cadre en fonte, fentes 6 mm



Type 5200, cadre en inox, design à Vagues 6 mm

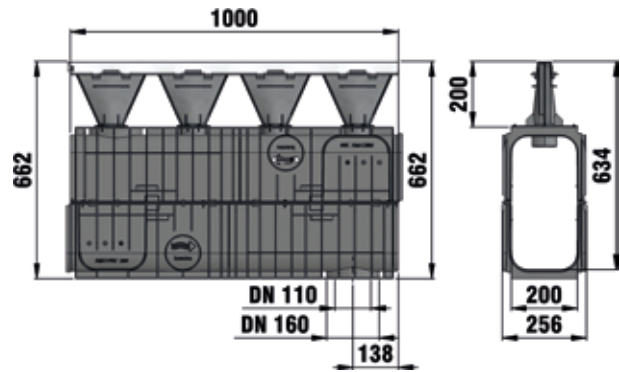


	Long. mm	larg. mm	Haut. mm	Section de drainage cm ²	Surf. absorb. cm ² /m	Haut. collect. mm	Poids kg	Art. N°
Type 5200, cadre en fonte à fentes 6 mm	1000	256	665	790	129	200	14,00	13410
NEW Type 5200, cadre en inox design à Vagues 6 mm	1000	256	662	790	44	200	-	13422

RECYFIX®HICAP®F 5000

RECYFIX®HICAP®F 5000 jusqu'à la classe E 600

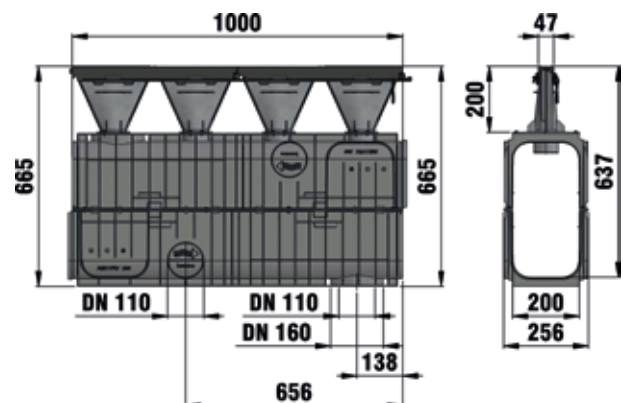
Type 5200, cadre en inox, fentes 24 mm



	Long. mm	larg. mm	Haut. mm	Section de drainage cm ²	Surf. absorb. cm ² /m	Haut. collect. mm	Poids kg	Art. N°
NEW Type 5200, cadre en inox à fentes 24 mm	1000	256	662	211	790	200	-	13424

RECYFIX®HICAP®F 5000 jusqu'à la classe F 900

Type 5200, cadre en fonte, mailles 13/28 mm



	Long. mm	larg. mm	Haut. mm	Section de drainage cm ²	Surf. absorb. cm ² /m	Haut. collect. mm	Poids kg	Art. N°
Type 5200, cadre en fonte à mailles 13/28 mm	1000	256	665	790	172	200	13,90	13420
Type 5200, cadre en fonte à fentes 28 mm	1000	256	665	790	248	200	12,60	13430
Type 5200, cadre en fonte à fentes 14 mm	1000	256	665	790	124	200	13,50	13425

RECYFIX®HICAP®F 5000

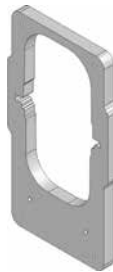
RECYFIX®HICAP®F 5000, Accessoires



Obturbateur fermé, galvanisé,
type 5000



Obturbateur avec manchon PVC
DN 200, galvanisé,
type 5000

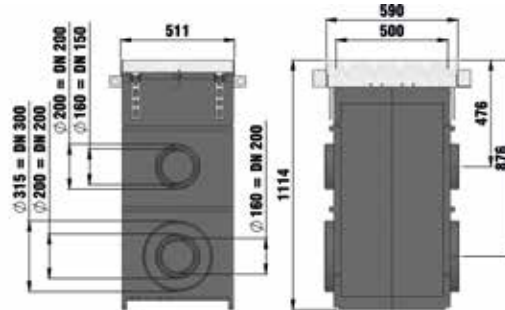


Plaque de jonction de
RECYFIX HICAP 5000 à
RECYFIX HICAP 3000

	Long. mm	larg. mm	Haut. mm	Poids kg	Art. N°
Obturbateur fermé, galvanisé, type 5000	-	240	450	2,00	13412
Obturbateur avec manchon PVC DN 200, galvanisé, type 5000	-	240	450	2,10	13415
Plaque de jonction de RECYFIX HICAP 5000 à RECYFIX HICAP 3000	-	250	462	2,20	13217
Rampe de jonction, inox, de RECYFIX HICAP 5000 à RECYFIX HICAP 3000	84	197	80	0,50	13295

RECYFIX®HICAP®F 5000

RECYFIX®HICAP®F Avaloirs



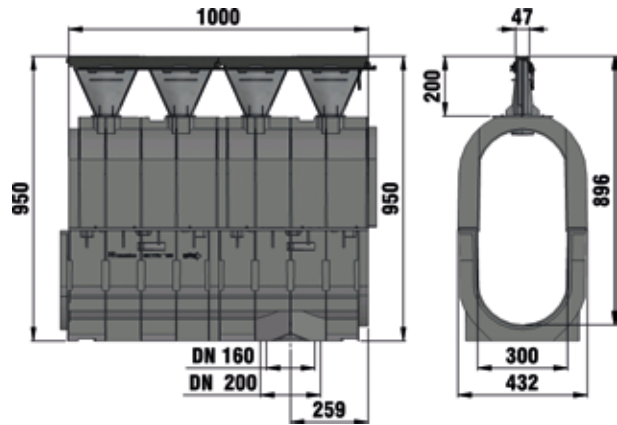
Avaloir complet avec grille fonte, fentes 3 x 140/21 mm, classe E 600

	Long. mm	larg. mm	Haut. mm	Poids kg	Art. N°
Avaloir complet avec grille fonte à fentes 3 x 140/21 mm, classe E 600	511	590	1114	101,00	16500
Avaloir complet avec couvercle fonte fermé, classe E 600	511	590	1114	103,50	16505
Plaque de connection avec montage RECYFIX HICAP 1000	-	-	-	2,70	881
Plaque de connection avec montage RECYFIX HICAP 2000	-	-	-	4,10	882
Plaque de connection avec montage RECYFIX HICAP 3000	-	-	-	3,90	884
Plaque de connection avec montage RECYFIX HICAP 5000	-	-	-	3,80	886
Plaque de connection avec montage RECYFIX HICAP 8000	-	-	-	4,70	888

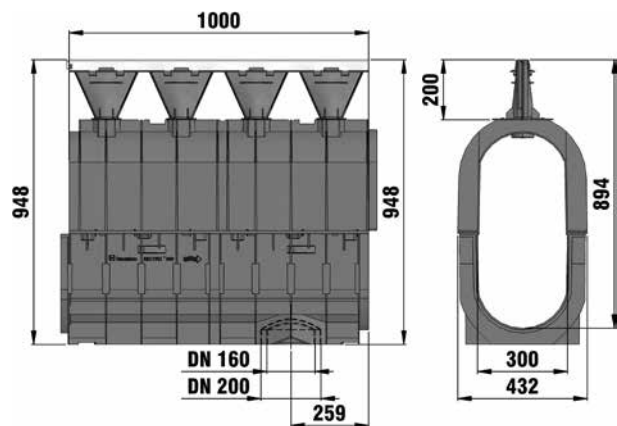
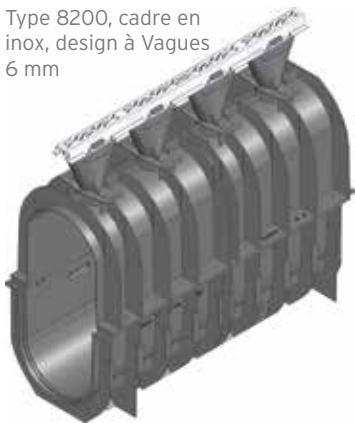
RECYFIX®HICAP®F 8000

RECYFIX®HICAP®F 8000 jusqu'à la classe D 400

Type 8200, cadre en fonte, fentes 6 mm



Type 8200, cadre en inox, design à Vagues 6 mm

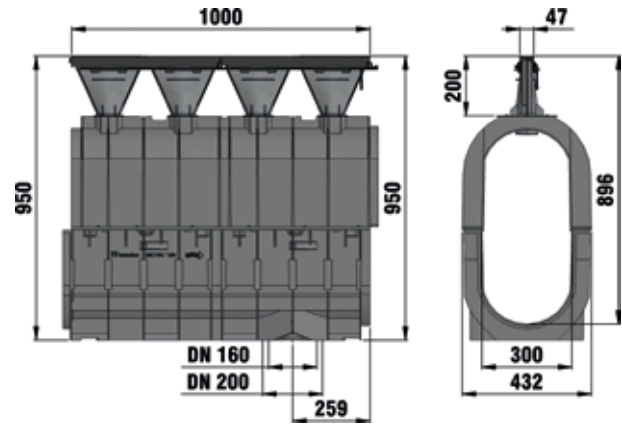


	Long. mm	larg. mm	Haut. mm	Section de drainage cm ²	Surf. absorb. cm ² /m	Haut. collect. mm	Poids kg	Art. N°
Type 8200, cadre en fonte à fentes 6 mm	1000	432	950	1714	129	200	24,00	13610
NEW Type 8200, cadre en inox design à Vagues 6 mm	1000	432	948	1714	44	200	-	13622

RECYFIX®HICAP®F 8000

RECYFIX®HICAP®F 8000 jusqu'à la classe E 600

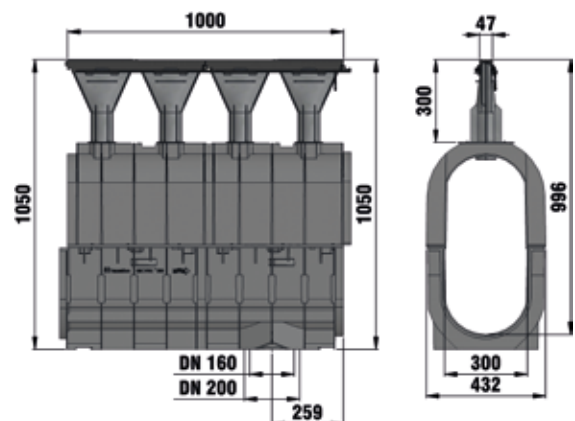
Type 8200, cadre en fonte, mailles 13/28 mm



	Long. mm	larg. mm	Haut. mm	Section de drainage cm ²	Surf. absorb. cm ² /m	Haut. collect. mm	Poids kg	Art. N°
Type 8200, cadre en fonte à mailles 13/28 mm	1000	432	950	1714	172	200	23,90	13620
Type 8200, cadre en fonte à fentes 28 mm	1000	432	950	1714	248	200	21,60	13630
Type 8200, cadre en fonte à fentes 14 mm	1000	432	950	1714	124	200	23,50	13625
NEW Type 8200, cadre en inox à fentes 24 mm	1000	432	948	1714	211	200	-	13624

RECYFIX®HICAP®F 8000 jusqu'à la classe F 900

Type 8300, cadre en fonte, mailles 13/28 mm



	Long. mm	larg. mm	Haut. mm	Section de drainage cm ²	Surf. absorb. cm ² /m	Haut. collect. mm	Poids kg	Art. N°
Type 8300, cadre en fonte à mailles 13/28 mm	1000	432	1050	1714	172	300	24,10	13670
Type 8300, cadre en fonte à fentes 28 mm	1000	432	1050	1714	248	300	22,20	13680
Type 8300, cadre en fonte à fentes 14 mm	1000	432	1050	1714	124	300	23,80	13675

RECYFIX®HICAP®F 8000

RECYFIX®HICAP®F 8000, Accessoires



Obturbateur fermé, galvanisé,
type 8000



Obturbateur avec manchon PVC
DN 200, galvanisé,
type 8000

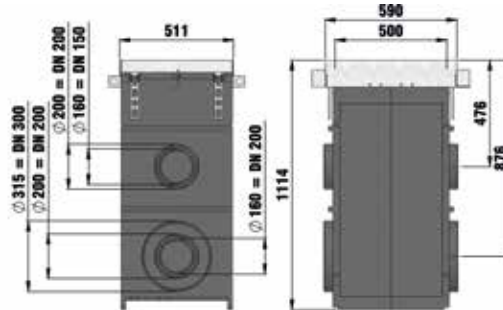


Plaque de jonction de
RECYFIX HICAP 8000 à
RECYFIX HICAP 5000

	Long. mm	larg. mm	Haut. mm	Poids kg	Art. N°
Obturbateur fermé, galvanisé, type 8000	-	420	720	3,00	13612
Obturbateur avec manchon PVC DN 200, galvanisé, type 8000	-	420	734	5,60	13615
Plaque de jonction de RECYFIX HICAP 8000 à RECYFIX HICAP 5000	-	432	693	2,00	13417
Rampe de jonction, inox, de RECYFIX HICAP 8000 à RECYFIX HICAP 5000	258	291	254	1,90	13695

RECYFIX®HICAP®F 8000

RECYFIX®HICAP®F Avaloirs



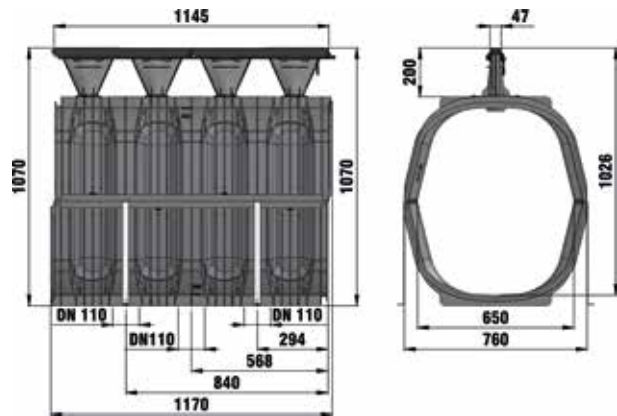
Avaloir complet avec grille fonte, fentes 3 x 140/21 mm, classe E 600

	Long. mm	larg. mm	Haut. mm	Poids kg	Art. N°
Avaloir complet avec grille fonte à fentes 3 x 140/21 mm, classe E 600	511	590	1114	101,00	16500
Avaloir complet avec couvercle fonte fermé, classe E 600	511	590	1114	103,50	16505
Plaque de connection avec montage RECYFIX HICAP 1000	-	-	-	2,70	881
Plaque de connection avec montage RECYFIX HICAP 2000	-	-	-	4,10	882
Plaque de connection avec montage RECYFIX HICAP 3000	-	-	-	3,90	884
Plaque de connection avec montage RECYFIX HICAP 5000	-	-	-	3,80	886
Plaque de connection avec montage RECYFIX HICAP 8000	-	-	-	4,70	888

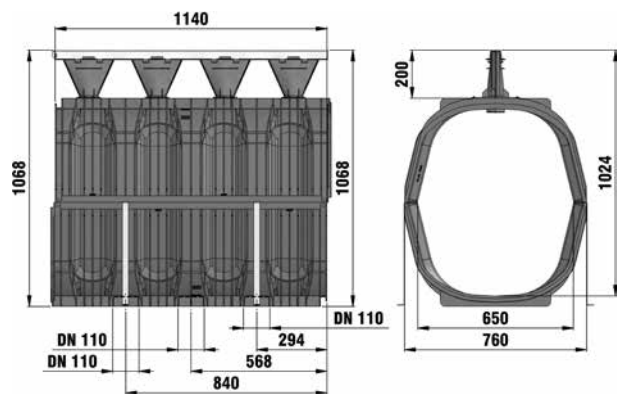
RECYFIX®HICAP®F 10000

RECYFIX®HICAP®F 10000 jusqu'à la classe D 400

Type 10200, cadre en fonte, fentes 6 mm



Type 10200, cadre en inox, design à Vagues 6 mm

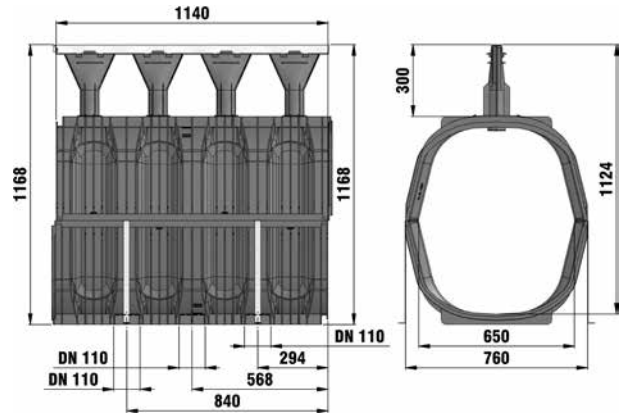


	Long. mm	larg. mm	Haut. mm	Section de drainage cm ²	Surf. absorb. cm ² /m	Haut. collect. mm	Poids kg	Art. N°
Type 10200, cadre en fonte à fentes 6 mm	1145	760	1070	4430	129	200	31,90	13810
NEW Type 10200, cadre en inox design à Vagues 6 mm	1140	760	1068	4430	44	200	-	13822

RECYFIX®HICAP®F 10000

RECYFIX®HICAP®F 10000 jusqu'à la classe E 600

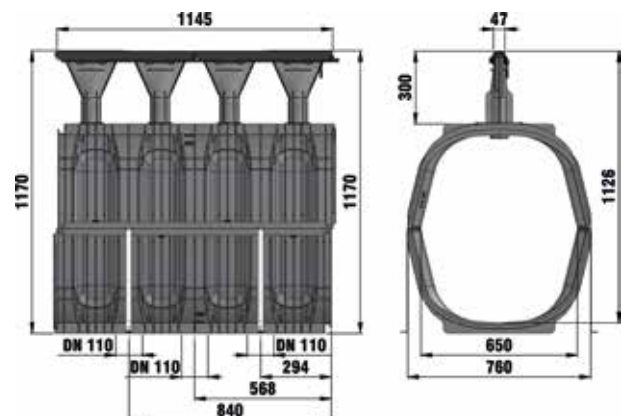
Type 10300, cadre en inox, fentes 24 mm



	Long. mm	larg. mm	Haut. mm	Section de drainage cm ²	Surf. absorb. cm ² /m	Haut. collect. mm	Poids kg	Art. N°
NEW Type 10300, cadre en inox à fentes 24 mm	1140	760	1168	4430	211	300	-	13874

RECYFIX®HICAP®F 10000 jusqu'à la classe F 900

Type 10300, cadre en fonte, fentes 14 mm



	Long. mm	larg. mm	Haut. mm	Section de drainage cm ²	Surf. absorb. cm ² /m	Haut. collect. mm	Poids kg	Art. N°
Type 10300, cadre en fonte à mailles 13/28 mm	1145	760	1170	4430	172	300	31,20	13870
Type 10300, cadre en fonte à fentes 28 mm	1145	760	1170	4430	248	300	31,20	13880
Type 10300, cadre en fonte à fentes 14 m	1145	760	1170	4430	-	300	32,20	13885

RECYFIX®HICAP®F 10000

RECYFIX®HICAP®F 10000, Accessoires



Plaque de jonction de
RECYFIX HICAP 10000 à
RECYFIX HICAP 8000

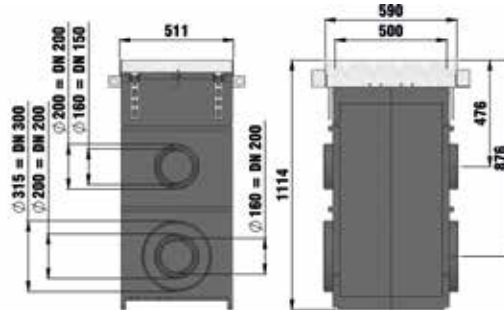


Rampe de jonction, inox, de
RECYFIX HICAP 10000 à
RECYFIX HICAP 8000

	Long. mm	larg. mm	Haut. mm	Poids kg	Art. N°
Obturbateur, noir, avec set de montage	-	803	822	4,40	96002
Plaque de jonction de RECYFIX HICAP 10000 à RECYFIX HICAP 8000	-	760	845	5,00	13617
Rampe de jonction, inox, de RECYFIX HICAP 10000 à RECYFIX HICAP 8000	280	686	255	4,30	13895

RECYFIX®HICAP®F 10000

RECYFIX®HICAP®F Avaloirs

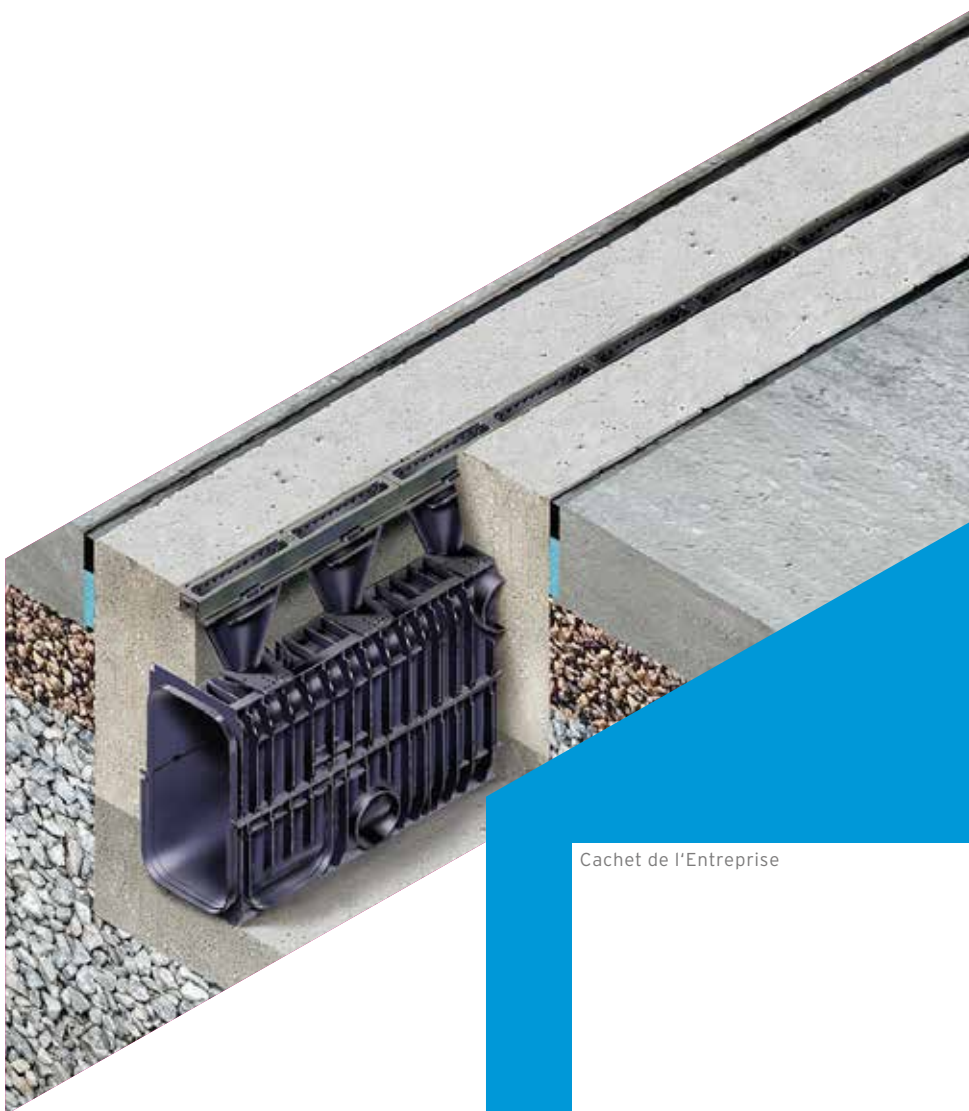


Avaloir complet avec grille fonte, fentes 3 x 140/21 mm, classe E 600

	Long. mm	larg. mm	Haut. mm	Poids kg	Art. N°
Avaloir complet avec grille fonte à fentes 3 x 140/21 mm, classe E 600	511	590	1114	101,00	16500
Avaloir complet avec couvercle fonte fermé, classe E 600	511	590	1114	103,50	16505
Plaque de connection avec montage RECYFIX HICAP 1000	-	-	-	2,70	881
Plaque de connection avec montage RECYFIX HICAP 2000	-	-	-	4,10	882
Plaque de connection avec montage RECYFIX HICAP 3000	-	-	-	3,90	884
Plaque de connection avec montage RECYFIX HICAP 5000	-	-	-	3,80	886
Plaque de connection avec montage RECYFIX HICAP 8000	-	-	-	4,70	888



Tel.: +33 3 67 68 01 52
france@hauraton.com • www.hauraton.com
HAURATON • 7 rue de la Cenpa • ZI du Ried • 67590 Schweighouse Sur Moder •



Cachet de l'Entreprise

07/2020 | France
Les illustrations, indications de poids et dimensions ne sont pas contractuelles! Sous réserve de modifications techniques visant à l'amélioration des produits. 001-05-0520