

 **hauraton**
SOURCE DE SOLUTIONS

RECYFIX[®] MONOTEC

Système d'évacuation de type monolithique pour toutes les aires fortement circulées.

NOUVEAUTÉ



En ma qualité de maître d'oeuvre, le système **RECYFIX®MONOTEC** m'offre les bénéfices suivants :

„Un caniveau léger, ne présentant aucun risque de corrosion et particulièrement robuste. Je réalise des économies et mon client est satisfait.“



- +** une pose aisée, des coûts réduits
- +** sans risque de corrosion et durable

= **Mon bénéfice : Réduction des coûts**

RECYFIX®MONOTEC **NOUVEAUTÉ**

Système d'évacuation de type monolithique pour toutes les aires fortement circulées.

Un système de faible poids pour une mise en oeuvre aisée, rapide et économique

- forte stabilité pour un poids réduit
- plus léger que les caniveaux en matériau minéral
- transport aisé et utilisation facilitée

1 m de caniveau en 100 = 7,8 kg
1 m de caniveau en 200 = 16,2 kg



Mise en oeuvre rapide



Utilisation facilitée



Transport aisé

RECYFIX® - Sans risque de corrosion et particulièrement durable

- un matériau High-Tech en PP
- résiste durablement au gel, sels de déverglaçage et rayonnement uv
- système robuste, même en cas de trafic intense

100% résistant à la corrosion



Sans risque de corrosion en présence de gel et de sels de déverglaçage

RECYFIX® MONOTEC **NOUVEAUTÉ**

Système d'évacuation de type monolithique pour toutes les aires fortement circulées.

1 Exigences

Les systèmes de drainage monolithiques mis en oeuvre dans les zones véhiculées doivent

- résister au long terme à la corrosion.
- présenter une sécurité au vandalisme.
- ne pas nécessiter de maintenance et rester fiable.
- s'intégrer harmonieusement à leur environnement.

2 Applications

- Zones tertiaires
- Zones commerciales
- Centre-villes
- Stations-services

3 Solutions

Les caniveaux RECYFIX MONOTEC sont spécialement adaptés à ces applications car ils sont :

- légers et aisés à manipuler pour une mise en oeuvre économique
- en PP haute résistance
- étanches et résistants aux produits chimiques
- robustes et incassables
- aisés et rapides à mettre en oeuvre

Critères de contraintes :

- Ripage sur caniveau
- Risque d'arrachage des grilles

Critères techniques :

- Intensité du passage
- Intensité du freinage
- Charge

Niveaux d'intensité du trafic (vitesse et passage)

- Faible
- Moyenne
- Forte



Pour plus de renseignements sur le positionnement des gammes nous vous invitons à télécharger notre sélecteur de gamme.



Domaines d'application relatifs au système RECYFIX® MONOTEC :

Intensité du trafic (vitesse et passage)

Produits recommandés selon les domaines d'application

Domaines d'applications recommandés

3 4 5 12



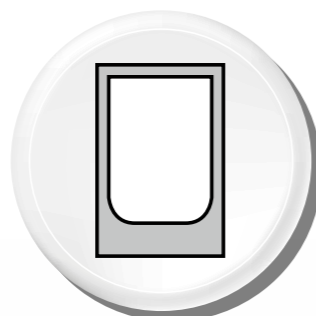
D 400



Les bénéfices **RECYFIX® MONOTEC** **NOUVEAUTÉ**



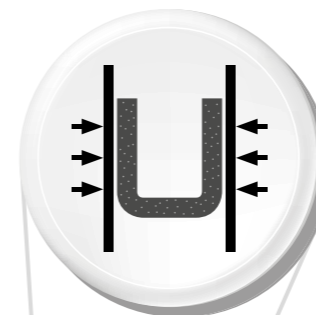
100% résistant à la corrosion



Système monobloc

- sécurisé
- simple, en un seul tenant

= Sécurité



Matériaux performants

- en PP, un matériau élastique et très résistant
- conçu pour résister à un trafic quotidien intensif et aux variations de températures

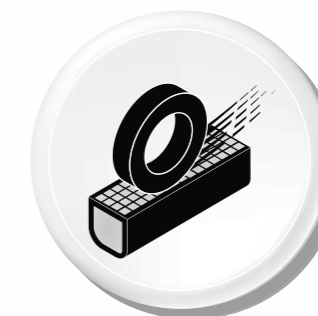
= Sécurité



Forte capacité hydraulique

- surface d'absorption optimisée par la grille design en FIBRETEC
- une grande section pour un caniveau peu encombrant

= Sécurité



Un caniveau monolithique pour une stabilité maximale

- caniveau et grille = 1 seul élément
- résistance continue aux fortes charges

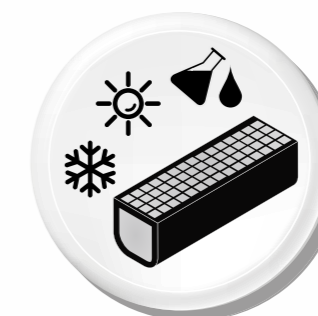
= Sécurité



Pose simple et rapide

- éléments légers et maniables pour une pose facilitée et rapide
- un transport aisé

= Economies



Résistance élevée

- au gel, sels de déverglaçage et rayons UV
- aux forts changements de températures
- aux produits chimiques

= Durabilité

De plus amples informations en page 3!



Mise en oeuvre rapide



Transport facilité



Utilisation simplifiée



Nécessite peu d'entretien

- nettoyage rapide par les trappes de visite
- aspect durablement préservé

= Economies

RECYFIX® MONOTEC **NOUVEAUTÉ**

Une conception à capacité hydraulique optimale.

Les caniveaux RECYFIX MONOTEC sont conçus en matériau polypropylène haute résistance, rendant simultanément possible des constructions légères à parois réduites et une surface d'absorption nettement plus importante. Aussi les plus petits modèles à largeur nominale de 100 mm et hauteur de 230 mm, affichent une section de drainage de 190,5 cm². A titre de comparaison, les caniveaux monolithiques conçus à partir de matériaux différents ont une construction beaucoup plus massive avec une section de drainage réduite. Le modèle d'entrée de gamme avec la même largeur nominale affiche seulement 125 cm².

La gamme RECYFIX MONOTEC comporte 3 hauteurs différentes pour une largeur nominale de 100 mm et un modèle à largeur nominale de 200 mm. Les nombreux tests en laboratoire et simulations informatiques tendent vers le même résultat : Les caniveaux RECYFIX MONOTEC peuvent simultanément absorber de fortes pluies, garantir une capacité de rétention suffisante et drainer parfaitement de grandes surfaces.



Grand Volume

- un caniveau qui peut absorber de fortes pluies
- et évacuer une surface plus importante

RECYFIX® MONOTEC

Largeur nominale	Hauteur	Section de drainage		Volume/ caniveau
100 mm	230 mm	190.5 cm ²		19.1 l
100 mm	280 mm	245.5 cm ²		24.6 l
100 mm	380 mm	355.5 cm ²		35.6 l
200 mm	450 mm	746.1 cm ²		74.6 l

Une capacité hydraulique maximale

L'utilisation d'un matériau en PP renforcé de fibres permet une structure allégée et une capacité hydraulique maximale.



Largeur 100, Type 230



Largeur 100, Type 280



Largeur 100, Type 380



Largeur 200, Type 450



Largeur 200, Type 450



Une capacité de drainage plus importante, jusqu'à + 45%, en comparaison à des caniveaux monolithiques conçus dans un autre matériau.

Grille à fentes FIBRETEC® Prouvée et éprouvée

En 2010, HAURATON a développé la grille à fentes FIBRETEC. Celle-ci a spécialement été conçue pour augmenter les performances hydrauliques de nos caniveaux. La forme et l'orientation des fentes permet de garantir un maximum de capacité de drainage en un laps de temps réduit. Depuis, plus d'un million de grilles vendues sont le résultat de leur grande popularité. Aussi le même design a-t-il été repris sur le système RECYFIX MONOTEC afin d'obtenir un produit hydrauliquement performant qui non seulement peut drainer de fortes quantités d'eau mais également en garantir la rétention.



Tests effectués sur grille FIBRETEC à fentes

RECYFIX® MONOTEC **NOUVEAUTÉ**

Système d'évacuation de type monolithique pour toutes les aires fortement circulées.

Les caniveaux RECYFIX MONOTEC sont conformes à la norme EN 1433 et sont parfaitement adaptés à la pose pour les classes de charges suivantes :



**Classe C 250,
Charge 250 kN**



**Classe D 400,
Charge 400 kN**

En cas de doute, il est conseillé de prendre la classe de charge supérieure.

1

Caniveaux RECYFIX MONOTEC en polypropylène, conformes à la norme EN 1433 et conformes CE.

2

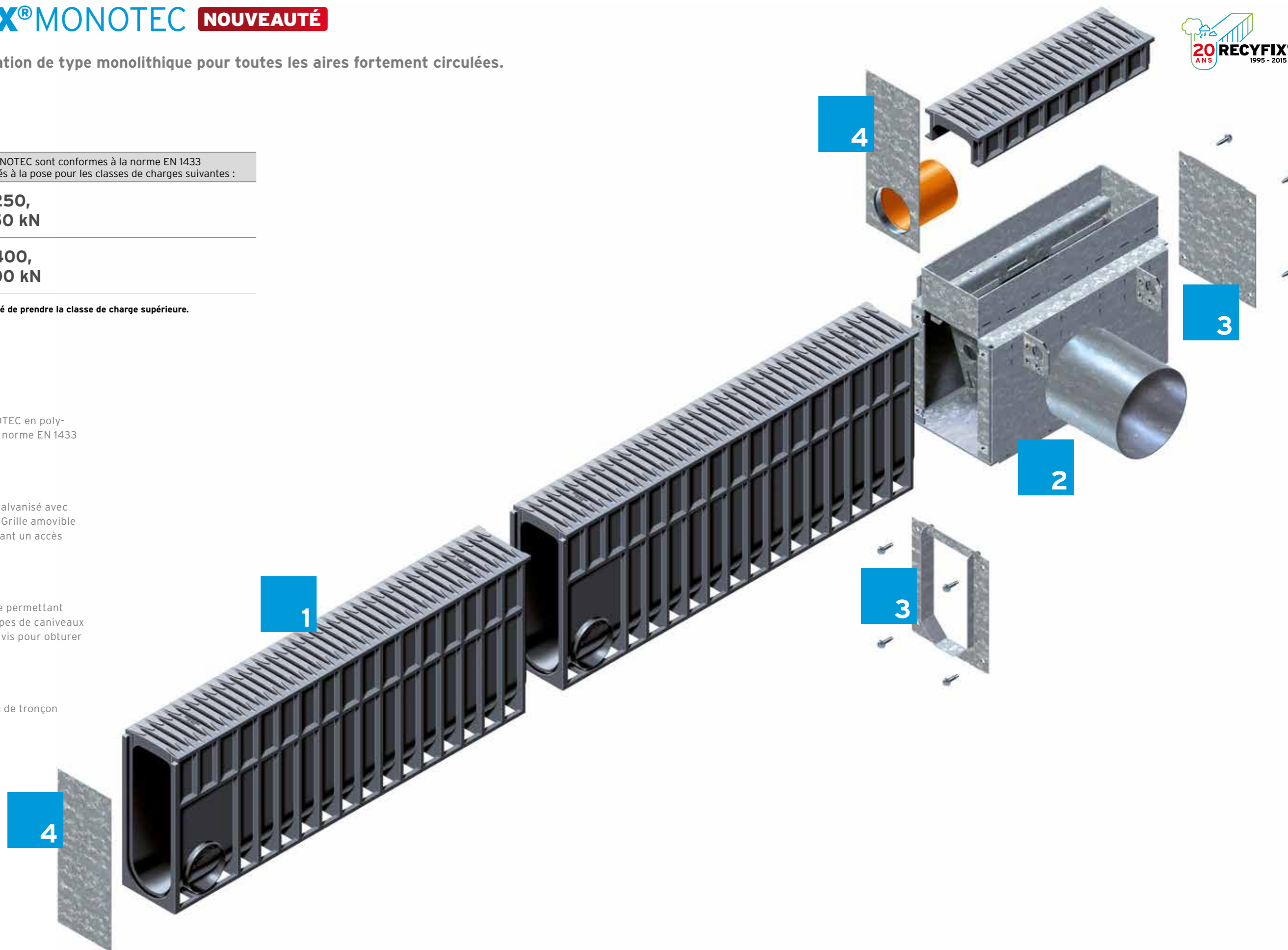
Trappe de visite en acier galvanisé avec sortie préformée DN 200. Grille amovible en polypropylène permettant un accès au système de caniveau.

3

Pièce de liaison galvanisée permettant de raccorder différents types de caniveaux et plaque galvanisée avec vis pour obturer la trappe de visite

4

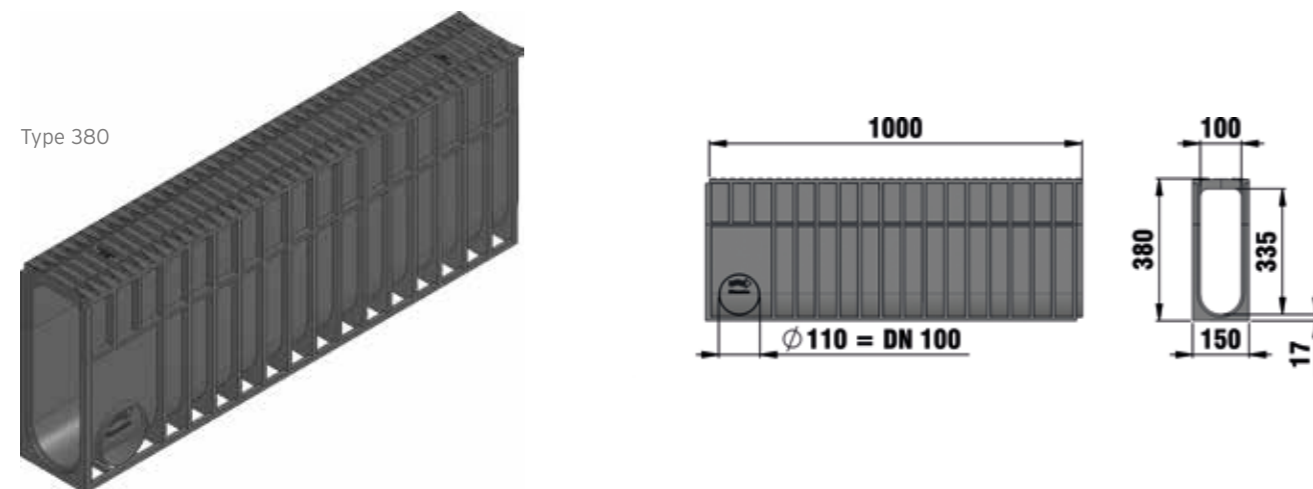
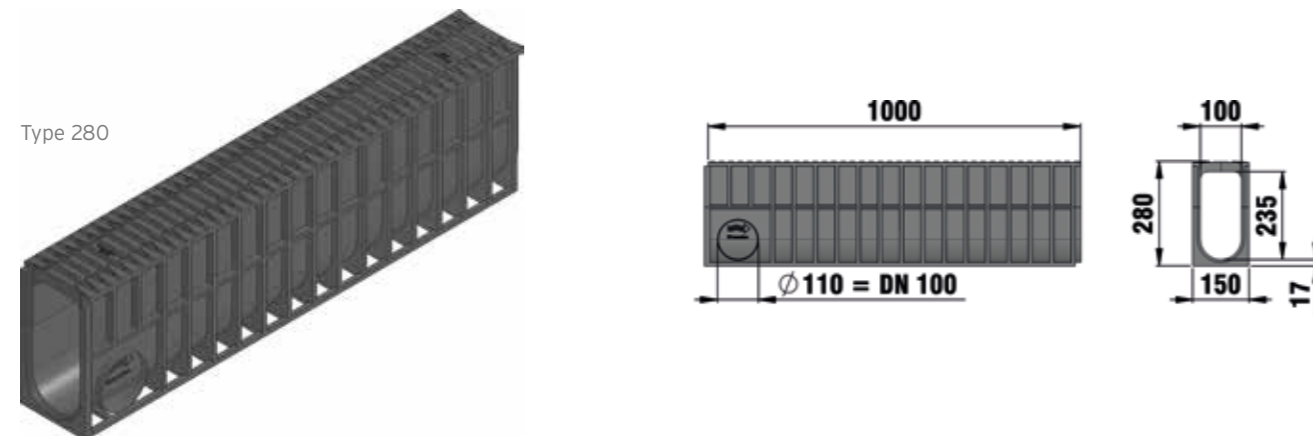
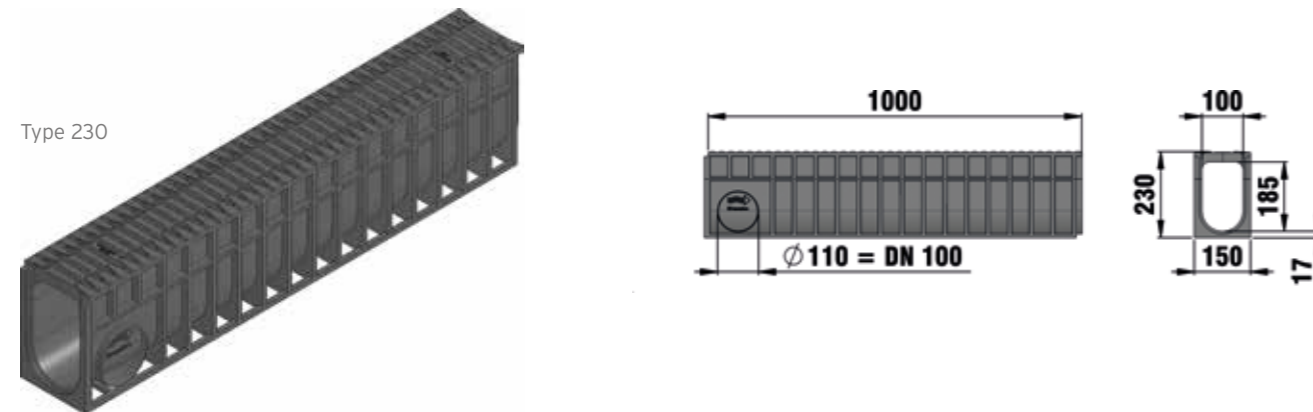
Obturateur pour début/fin de tronçon (DN 100).



RECYFIX® MONOTEC 100 **NOUVEAUTÉ**

Caniveau monolithique

RECYFIX® MONOTEC 100, classe D 400

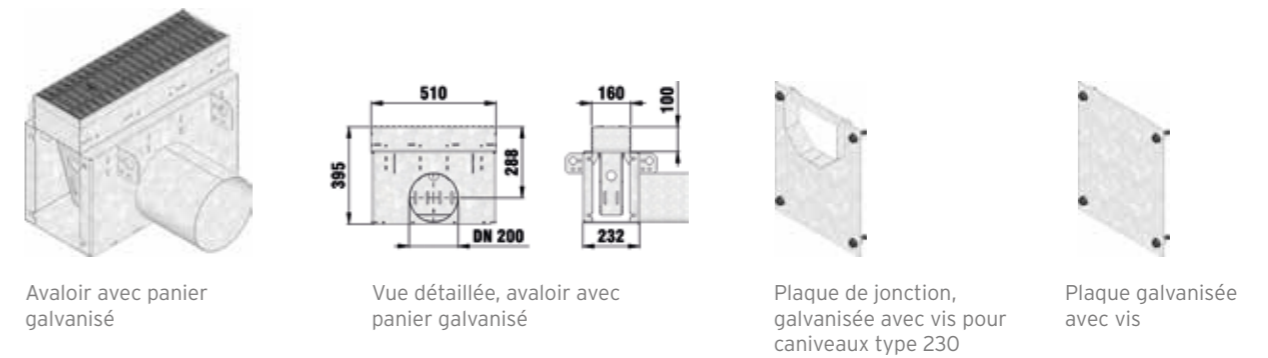


	Long mm	Larg mm	Haut mm	Surface absorb. cm ² /m	Section drainage cm ²	Poids kg	Art N°
Type 230	1000	150	230	372	190,5	7,85	36000
Type 280	1000	150	280	372	245,5	8,63	36005
Type 380	1000	150	380	372	355,5	10,25	36015

RECYFIX® MONOTEC 100 **NOUVEAUTÉ**

Accessoires

Avaloirs

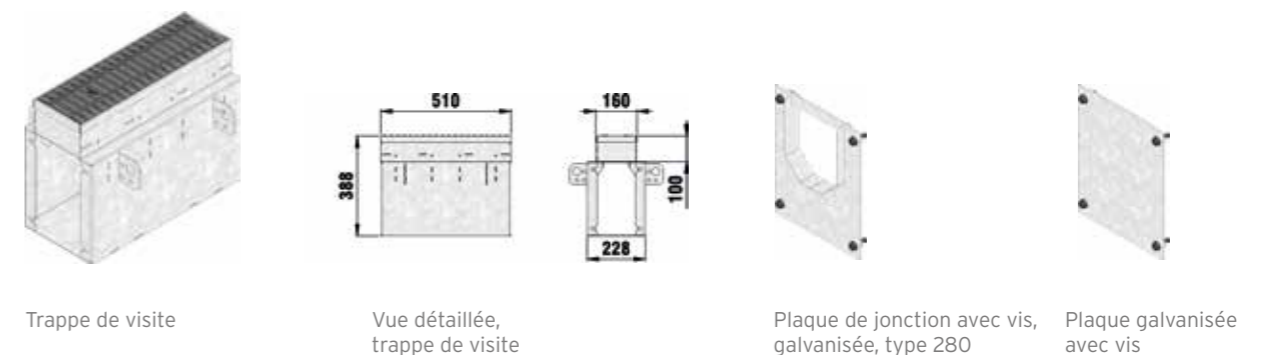


	Long mm	Larg mm	Haut mm	Poids kg	Art. N°
Avaloir avec panier galvanisé	510	160	395	-	36045
Clavette et vis	-	-	-	-	36098
Plaque de jonction avec vis, galvanisée, type 230	-	216	283	-	36032
Plaque de jonction avec vis, galvanisée, type 280	-	216	283	-	36037
Plaque de jonction avec vis, galvanisée, type 380	-	216	283	-	36047
Plaque avec vis, galvanisée	-	216	283	-	36023

Nos avaloirs et trappes de visite ne sont volontairement pas obturés, car ils sont modulables :

- Option 1 : Raccordement sur 1 côté : Utiliser une plaque de jonction de la même hauteur que le caniveau (de type identique) et une plaque galvanisée de l'autre.
- Option 2 : Raccordement sur les 2 côtés : Compter 2 plaques de jonction de la même hauteur que le caniveau (de type identique).

Trappe de visite



	Long mm	Larg mm	Haut mm	Poids kg	Art. N°
Trappe de visite	520	160	388	-	36035
Clavette et vis	-	-	-	-	36098
Plaque de jonction avec vis, galvanisée, type 230	-	216	283	-	36032
Plaque de jonction avec vis, galvanisée, type 280	-	216	283	-	36037
Plaque de jonction avec vis, galvanisée, type 380	-	216	283	-	36047
Plaque avec vis, galvanisée	-	216	283	-	36023

Nos avaloirs et trappes de visite ne sont volontairement pas obturés, car ils sont modulables :

- Option 1 : Raccordement sur 1 côté : Utiliser une plaque de jonction de la même hauteur que le caniveau (de type identique) et une plaque galvanisée de l'autre.
- Option 2 : Raccordement sur les 2 côtés : Compter 2 plaques de jonction de la même hauteur que le caniveau (de type identique).

RECYFIX® MONOTEC 100 **NOUVEAUTÉ**

Accessoires

Obturbateurs



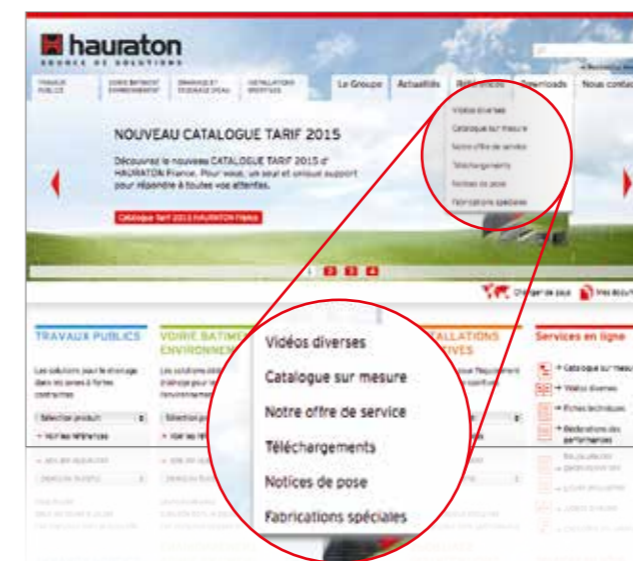
Obturbateur fermé, galvanisé, type 230

Obturbateur avec sortie horizontale PVC DN 100, galvanisé, type 280

	Long mm	Larg mm	Haut mm	Poids kg	Art. N°
Obturbateur fermé, galvanisé, type 230	-	150	225	0,5	36080
Obturbateur fermé, galvanisé, type 280	-	150	275	0,6	36082
Obturbateur fermé, galvanisé, type 380	-	150	375	0,8	36086
Obturbateur avec sortie horizontale PVC DN 100, galvanisé, type 230	-	150	225	-	36090
Obturbateur avec sortie horizontale PVC DN 100, galvanisé, type 280	-	150	275	-	36092
Obturbateur avec sortie horizontale PVC DN 100, galvanisé, type 380	-	150	375	-	36096

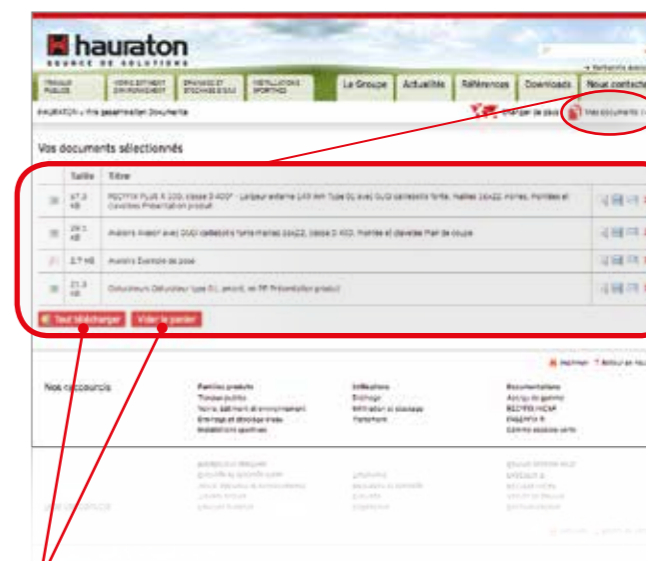
Laissez vous guider et téléchargez vos documents et catalogues sur : www.hauraton.com

Sélectionnez le type de document souhaité



- Visualisez nos vidéos, créez votre propre catalogue, sélectionnez vos visuels ou notices de pose etc... et téléchargez.

Compilez vos documents



- Retrouvez tous vos documents dans votre panier : „Mes Documents“ prêts à être téléchargés.

Retrouvez sur www.hauraton.com

- ✓ Notre catalogue, avec la possibilité de créer le vôtre sur mesure
- ✓ Nos brochures spécifiques
- ✓ Notre tarif sous différents formats
- ✓ Nos fiches produit
- ✓ Nos dessins techniques
- ✓ Nos déclarations de performance
- ✓ Nos pièces pour appels d'offres
- ✓ Nos notices de pose

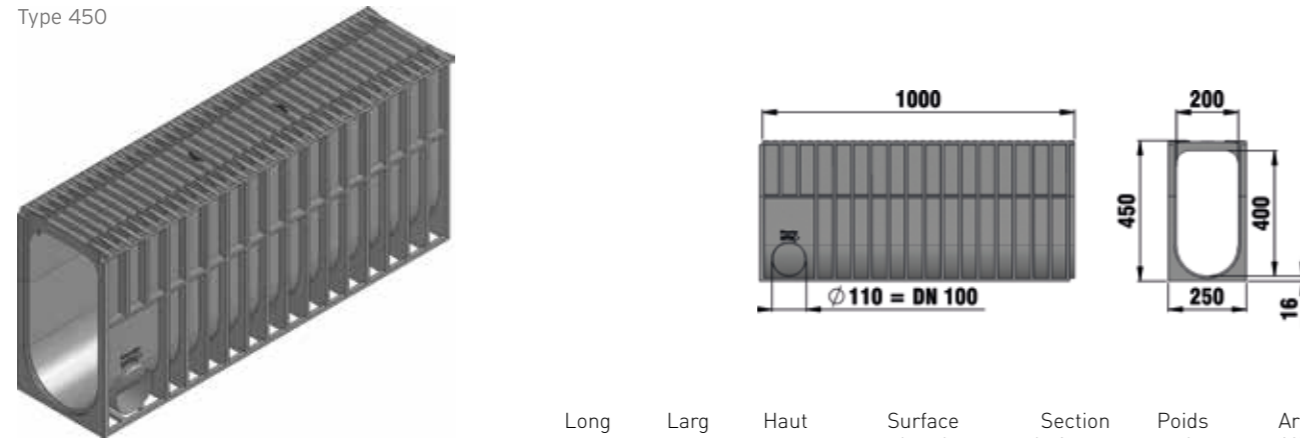


RECYFIX® MONOTEC 200 **NOUVEAUTÉ**

Caniveau monolithique

RECYFIX® MONOTEC 200, classe D 400

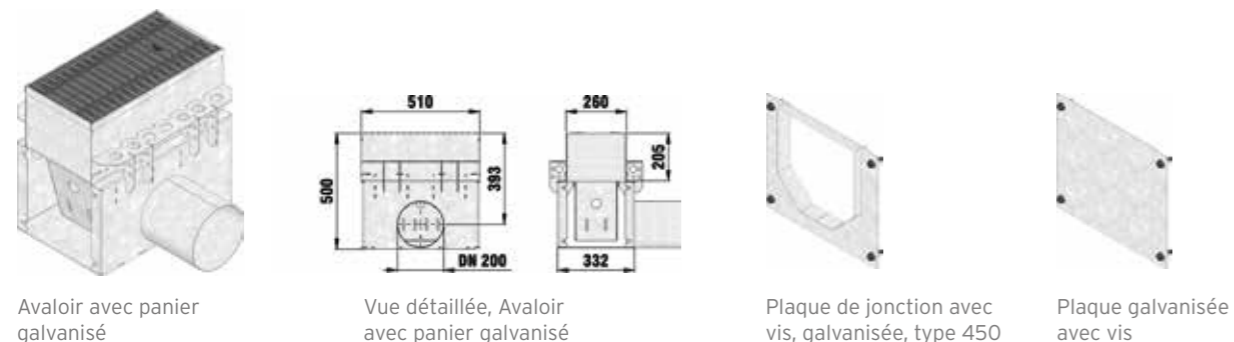
Type 450



	Long mm	Larg mm	Haut mm	Surface absorb. cm ² /m	Section drainage cm ²	Poids kg	Art N°
Type 450	1000	250	450	656	746,1	16,2	36215

Accessoires

Avaloirs

Avaloir avec panier
galvaniséVue détaillée, Avaloir
avec panier galvaniséPlaque de jonction avec
vis, galvanisée, type 450Plaque galvanisée
avec vis

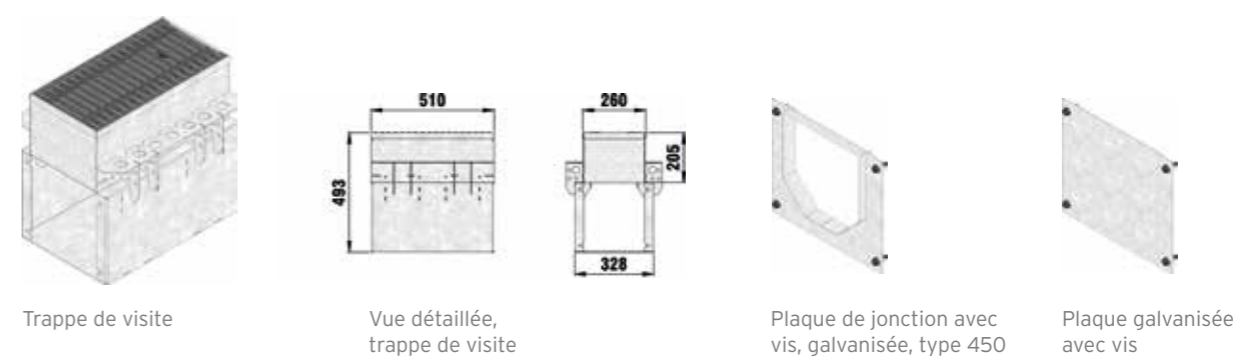
	Long mm	Larg mm	Haut mm	Poids kg	Art N°
Avaloir avec panier galvanisé	510	260	500	-	36245
Clavette et vis	-	-	-	-	36298
Plaque de jonction avec vis, galvanisée, type 450	-	316	283	-	36247
Plaque avec vis, galvanisée	-	316	283	-	36223

Nos avaloirs et trappes de visite ne sont volontairement pas obturés, car ils sont modulables :

- Option 1 : Raccordement sur 1 côté : Utiliser une plaque de jonction de la même hauteur que le caniveau (de type identique) et une plaque galvanisée de l'autre.
- Option 2 : Raccordement sur les 2 côtés : Compter 2 plaques de jonction de la même hauteur que le caniveau (de type identique).

RECYFIX® MONOTEC 200 **NOUVEAUTÉ**

Trappe de visite



Trappe de visite

Vue détaillée,
trappe de visitePlaque de jonction avec
vis, galvanisée, type 450Plaque galvanisée
avec vis

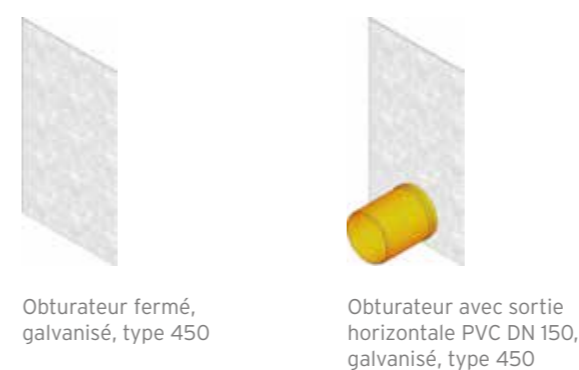
	Long mm	Larg mm	Haut mm	Poids kg	Art N°
Trappe de visite	510	260	493	-	36235
Clavette et vis	-	-	-	-	36298
Plaque de jonction avec vis, galvanisée, type 450	-	316	283	-	36247
Plaque avec vis, galvanisée	-	316	283	-	36223

Nos avaloirs et trappes de visite ne sont volontairement pas obturés, car ils sont modulables :

- Option 1 : Raccordement sur 1 côté : Utiliser une plaque de jonction de la même hauteur que le caniveau (de type identique) et une plaque galvanisée de l'autre.
- Option 2 : Raccordement sur les 2 côtés : Compter 2 plaques de jonction de la même hauteur que le caniveau (de type identique).

Accessoires

Obturbateurs

Obturbateur fermé,
galvanisé, type 450Obturbateur avec sortie
horizontale PVC DN 150,
galvanisé, type 450

	Long mm	Larg mm	Haut mm	Poids kg	Art N°
Obturbateur fermé, galvanisé, type 450	-	250	445	1,7	36286
Obturbateur avec sortie horizontale PVC DN 150, galvanisé, type 450	-	250	445	-	36296

Notices de pose **RECYFIX**® MONOTEC

Notice de pose en revêtement **pavé, classe C 250**

Notice de pose Revêtement pavés C 250

* h ≥ Hauteur caniveau - 10 cm

Classe de charge selon EN 1433 / DIN 19580	A 15	B 125	C 250	D 400**	E 600	F 900	Valable pour les systèmes suivants :
Couverture: Largeur b / Epaisseur d / Hauteur h (cm)			10 / 15 / *				RECYFIX MONOTEC 100, 200
Qualité minimale du béton de couvèlage							
EN 206-1 / DIN 1045-2	Sans risque de gel du couvèlage		C 20/25				
	Avec risque de gel du couvèlage		C 30/37 XD 1				
Les conseils de pose pourront être modifiés en fonction des évolutions produits, validez jusqu'à nouvelle édition. www.hauraton.com, consultez le Service / Download			Valable à partir de : 19.01.2015	Ne sont valables que nos instructions de pose.		Format DIN A4 Echelle 1:8 V3	hauraton 10 rue Gay Lussac ECKBOLSHEIM 67038 STRASBOURG Tel. +33 (0) 3 88 77 34 35 Fax +33 (0) 3 88 77 33 35 france@hauraton.com
75_000071614 Einbaubeispiel www			RF-Mono-Rinne 100 H280 1m Einbaubeispiel Klasse C 250 in Pflaster				

Notice de pose en revêtement **enrobé, classes C 250 - D 400**

Notice de pose Revêtement enrobé C 250 - D 400

* h ≥ Hauteur caniveau - 10 cm

Classe de charge selon EN 1433 / DIN 19580	A 15	B 125	C 250	D 400**	E 600	F 900	Valable pour les systèmes suivants :
Couverture: Largeur b / Epaisseur d / Hauteur h (cm)			10 / 15 / *	15 / 15 / *			RECYFIX MONOTEC 100, 200
Qualité minimale du béton de couvèlage							
EN 206-1 / DIN 1045-2	Sans risque de gel du couvèlage		C 20/25	C 20/25			
	Avec risque de gel du couvèlage		C 30/37 XD 1	C 30/37 XD 1			
Les conseils de pose pourront être modifiés en fonction des évolutions produits, validez jusqu'à nouvelle édition. www.hauraton.com, consultez le Service / Download			Valable à partir de : 22.05.2015	Ne sont valables que nos instructions de pose.		Format DIN A4 Echelle 1:8 V7	hauraton 10 rue Gay Lussac ECKBOLSHEIM 67038 STRASBOURG Tel. +33 (0) 3 88 77 34 35 Fax +33 (0) 3 88 77 33 35 france@hauraton.com
75_000099666 Einbaubeispiel www			RF-Mono-Rinne 100 H280 1m Einbaubeispiel Klasse C 250 in Asphalt				

Notice de pose en revêtement **pavé, classe D 400**

Notice de pose Revêtement pavés D 400

* h = Hauteur caniveau + décalage grille / revêtement

Classe de charge selon EN 1433 / DIN 19580	A 15	B 125	C 250	D 400**	E 600	F 900	Valable pour les systèmes suivants :
Couverture: Largeur b / Epaisseur d / Hauteur h (cm)				15 / 15 / *			RECYFIX MONOTEC 100, 200
Qualité minimale du béton de couvèlage							
EN 206-1 / DIN 1045-2	Sans risque de gel du couvèlage		C 20/25				
	Avec risque de gel du couvèlage		C 30/37 XD 1				
Les conseils de pose pourront être modifiés en fonction des évolutions produits, validez jusqu'à nouvelle édition. www.hauraton.com, consultez le Service / Download			Valable à partir de : 19.01.2015	Ne sont valables que nos instructions de pose.		Format DIN A4 Echelle 1:8 V4	hauraton 10 rue Gay Lussac ECKBOLSHEIM 67038 STRASBOURG Tel. +33 (0) 3 88 77 34 35 Fax +33 (0) 3 88 77 33 35 france@hauraton.com
75_000071658 Einbaubeispiel www			RF-Mono-Rinne 100 H280 1m Einbaubeispiel Klasse D 400 in Pflaster				

Notice de pose en revêtement **béton, classes C 250 - D 400**

Notice de pose Revêtement béton C 250 - D 400

* h = Hauteur caniveau + décalage grille / revêtement

Classe de charge selon EN 1433 / DIN 19580	A 15	B 125	C 250	D 400**	E 600	F 900	Valable pour les systèmes suivants :
Couverture: Largeur b / Epaisseur d / Hauteur h (cm)			10 / 15 / *	15 / 15 / *			RECYFIX MONOTEC 100, 200
Qualité minimale du béton de couvèlage							
EN 206-1 / DIN 1045-2	Qualité béton de couvèlage		C 30/37 XF 4	C 30/37 XF 4			
	Avec risque de gel du couvèlage		C 30/37 XD 1	C 30/37 XD 1			
Les conseils de pose pourront être modifiés en fonction des évolutions produits, validez jusqu'à nouvelle édition. www.hauraton.com, consultez le Service / Download			Valable à partir de : 19.01.2015	Ne sont valables que nos instructions de pose.		Format DIN A4 Echelle 1:8 V4	hauraton 10 rue Gay Lussac ECKBOLSHEIM 67038 STRASBOURG Tel. +33 (0) 3 88 77 34 35 Fax +33 (0) 3 88 77 33 35 france@hauraton.com
75_000055464 Einbaubeispiel www			RF-Mono-Rinne 100 H280 1m Einbaubeispiel Klasse D 400 in Beton				

 **hauraton**
SOURCE DE SOLUTIONS

Cachet du revendeur spécialisé

12/2015 | Imprimé en Allemagne
Tous droits réservés. Les illustrations, indications
de poids et dimensions ne sont pas contractuelles!
Sous réserve de modifications techniques visant
à l'amélioration des produits.

F-012-01-12/15

HAURATON France
ECKBOLSHEIM
67038 Strasbourg Cedex 2
France
Tel. 03 88 77 34 35
Fax 03 88 77 33 35
france@hauraton.com
www.hauraton.com