

 **hauraton**
SOURCE DE SOLUTIONS



RECYFIX® NC **NOUVEAUTÉ**

Drainage efficace en toute sécurité.
Corps de caniveaux tout PP avec grilles
en fonte montées et boulonnées.

EXCLUSIF : RECYFIX® NC 400



En ma qualité de maître d'oeuvre, le système **RECYFIX®NC** m'offre les bénéfices suivants :

„Quoi de plus innovant qu'un caniveau en PP à destination du bâtiment et des travaux publics ? Un matériau moderne, écologique et stable.“



une forte stabilité et une large gamme



conforme aux normes en vigueur



Mon bénéfice :
La sécurité du produit

Conformité

CE

En tant qu'entrepreneur, le système **RECYFIX®NC** m'offre les bénéfices suivants :

„Pose simple, rapide et économique : la contribution de ce caniveau léger dans toutes ses sections et livré grilles montées et boulonnées.“



une pose plus rapide avec une mise à longueur aisée



un caniveau avec grilles prémontées, incassable



Mon bénéfice :

Une forte réduction des coûts



11 kg = le poids d'un caniveau de largeur 100 mm avec ses grilles

En tant qu'architecte, le système **RECYFIX®NC** m'offre les bénéfices suivants :

„Ce que j'attends d'un bon caniveau ? La sécurité dans le choix des matériaux et dans son Design.“

+ ∞ durabilité

+  conformité aux normes en vigueur

=  **Mon bénéfice :
La sécurité du produit**

Conformité
CE

En tant que négociant en matériaux de construction, le système **RECYFIX®NC** m'offre les bénéfices suivants :

„Mes clients profitent de caniveaux prémontés, légers et sans contrainte de poids lors du chargement.”



manutention optimisée



faibles coûts de transport



incassable



Mon bénéfice :
Une meilleure rentabilité

RECYFIX® NC

Forte stabilité et faible poids - Le caniveau en PP avec cornières intégrées et grilles montées, boulonnées.

Solutions

- un caniveau en PP pour le bâtiment et les travaux publics
- jusqu'à la classe E 600 conformément à EN 1433
- sécurité renforcée grâce au boulonnage des grilles 8x/ml
- système très léger, pour une pose plus rapide et économique

Exigences

- résister durablement à de fortes sollicitations
- mise en œuvre aisée
- résister aux contraintes environnementales (verglas, chaleur, humidité)
- répondre à la norme EN 1433

Les nombreux avantages produits de la gamme RECYFIX NC permettent de répondre aux critères de contraintes et critères techniques jusqu'à une intensité du trafic moyenne.

Critères de contraintes :



Ripage sur caniveau



Risque d'arrachage des grilles

Critères techniques :



Intensité du passage



Intensité du freinage



Charge

Niveaux d'intensité	
	Faible
	Moyenne
	Forte

8

Installations
portuaires

4

Zones
commerciales

3

Centres
villes

9

Zones
industrielles

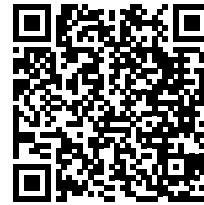


Accès halles et garages, comme par exemple les parcs d'exposition.

 PMR
 NORME EN 1433
 Marquage CE



Pour plus de renseignements sur le positionnement des gammes nous vous invitons à télécharger notre sélecteur de gamme.



12 Zones tertiaires

5 Stations service



Domaines d'application relatifs au système RECYFIX[®]NC :

Intensité du trafic (vitesse et passage)

Produits recommandés selon les domaines d'application

Domaines d'applications recommandés

- 3
4
5
8
9
12



 **Cuvelage partiel**

 **Cuvelage complet**

D 400 E 600

RECYFIX® NC

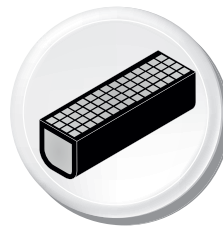
Forte stabilité et faible poids - Le caniveau en PP avec cornières intégrées et grilles montées, boulonnées.



Classe
D 400



Classe
E 600



Corps de caniveau dernière génération

- 20 ans d'expérience
- Monomatériau : PP recyclé
- Neutre pour l'environnement

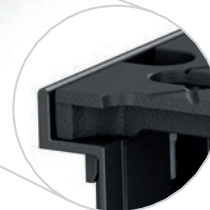
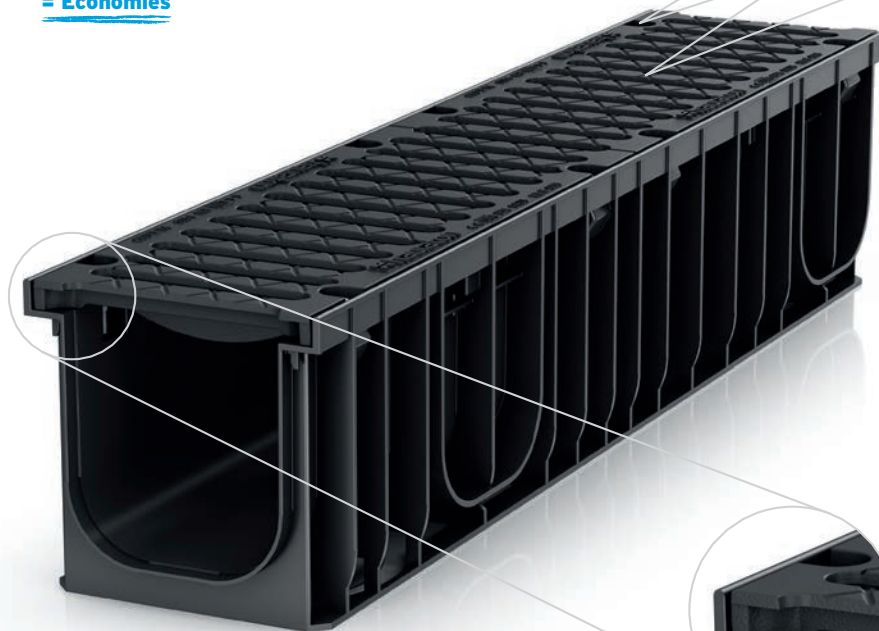
= **Sécurité**



Pose simple et rapide

- Manuportable jusqu'au 400 inclus
- Livré grilles montées et boulonnées
- Léger et incassable
- Stockage aisé

= **Economies**



Cornières intégrées

- Cornières intégrées en PP, solidaires du corps du caniveau
- En PP (matériau composite) n'oxydent pas
- Normées EN 1433

= **Sécurité**



Matériaux robuste et durable

- Résistance aux aléas climatiques (sels de déverglaçages, UV, humidité)

= **Economies et sécurité**



RECYFIX® NC 400



Classe
D 400



Forte stabilité

- Grilles en fonte ductile
8 x boulonnées / ml
 - Résistance au cisaillement,
à l'arrachage des grilles
- = **Sécurité**



**Innovant &
reconnu**
= **Sécurité**



NOUVEAUTÉ

L'exclusivité HAURATON :
Le premier caniveau en PP
de largeur intérieure 400 mm



Produit normé

- Certifié EN 1433
 - Marquage CE
- = **Sécurité**



Importante section de caniveau

- Dimensions externes : L. 1000 x l. 500 x ht. 500
 - Section de drainage = 1643 cm²
- = **Sécurité**

RECYFIX® NC

Forte stabilité et faible poids - Le caniveau en PP avec cornières intégrées et grilles montées, boulonnées.



Les caniveaux RECYFIX NC sont conformes à la norme EN 1433 et sont parfaitement adaptés à la pose pour les classes de charges suivantes :



Classe D 400, Charge 400 kN

Voies et surfaces de circulation ainsi que les aires de stationnement accessibles à tous types de véhicules routiers.



Classe E 600, Charge 600 kN

Aires de circulation avec des charges à l'essieu particulièrement élevées (voies de circulation dans les industries, ports, plates-formes multimodales pour conteneurs).



PMR



Conforme
EN 1433

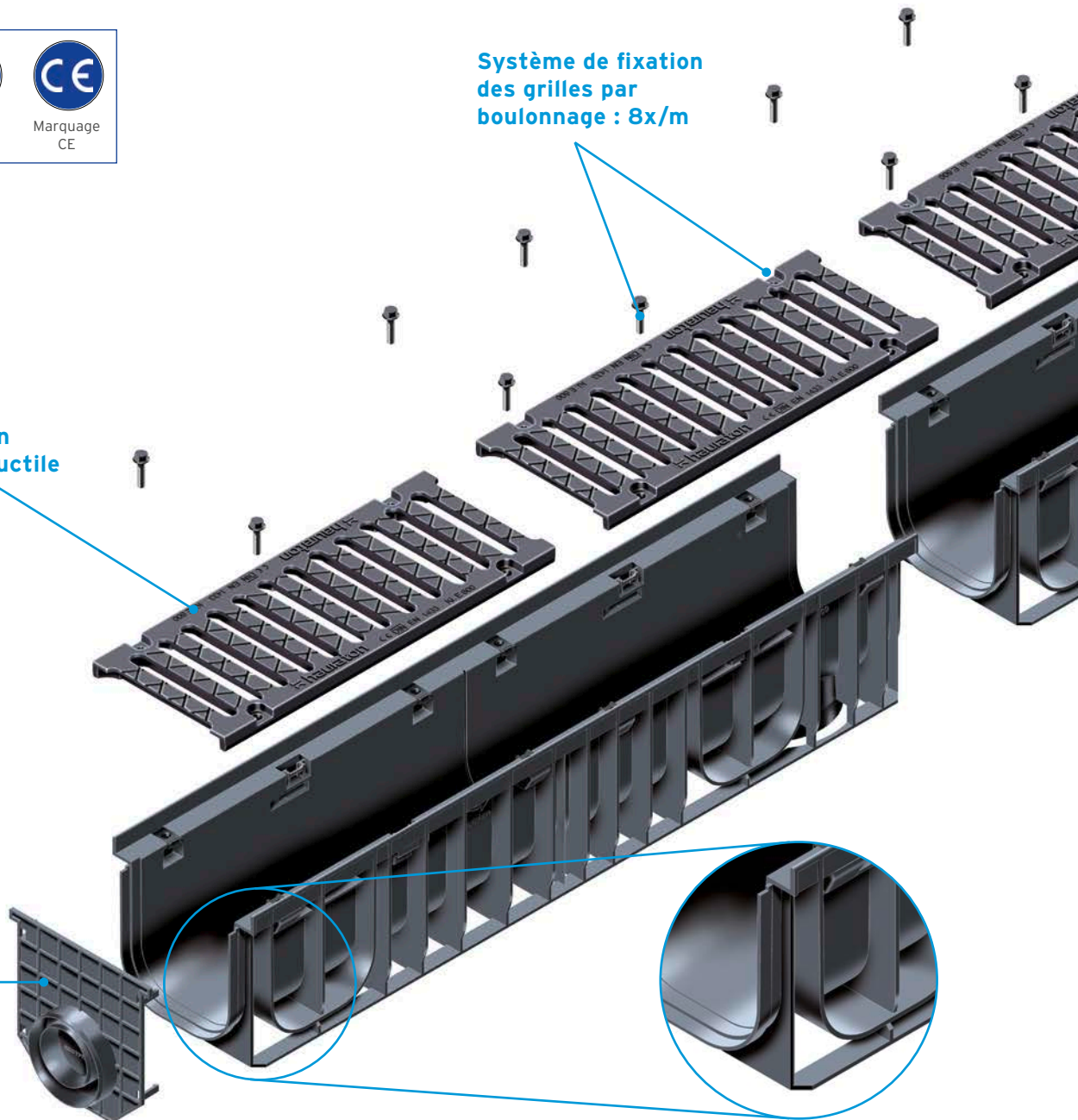


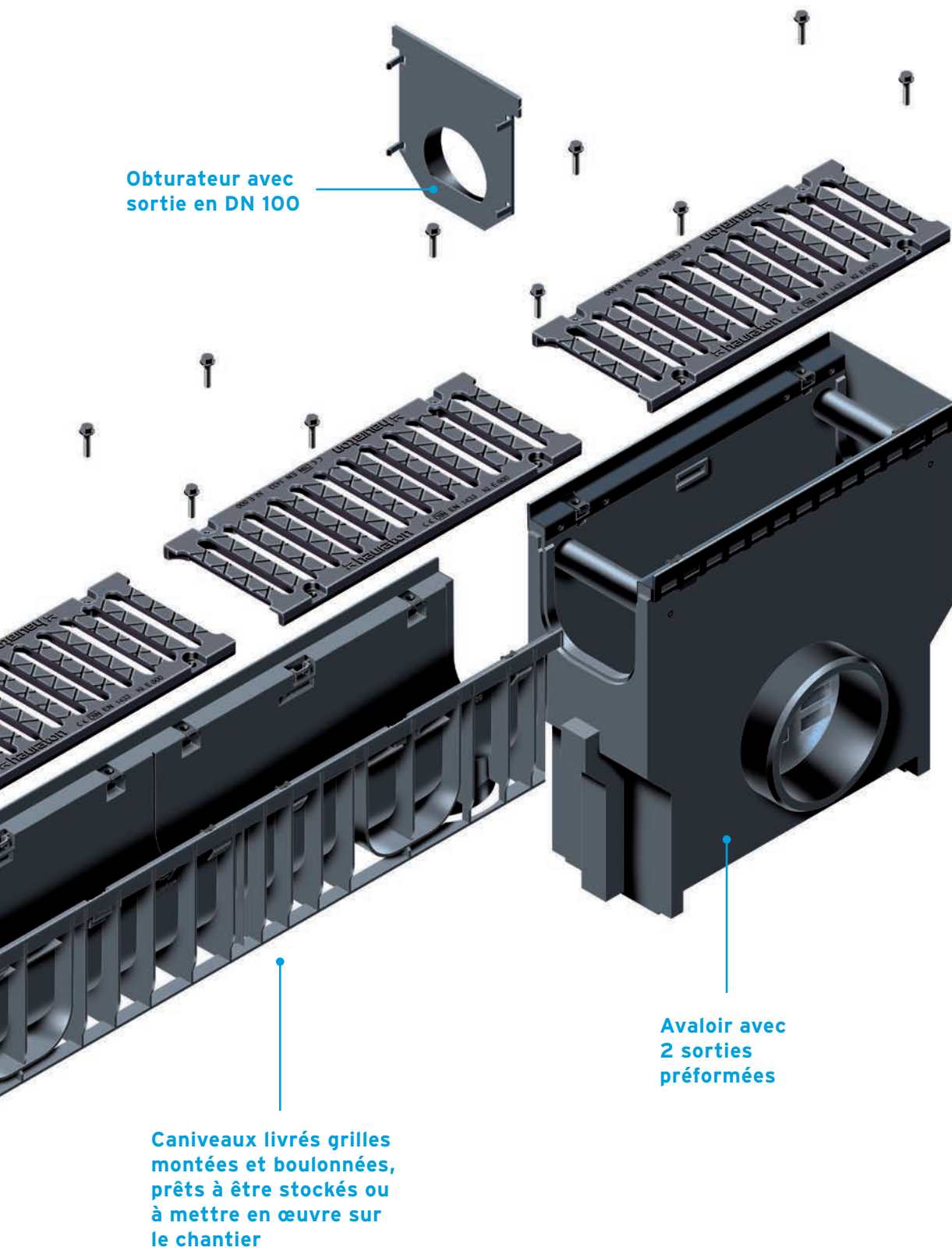
Marquage
CE

Système de fixation
des grilles par
boulonnage : 8x/m

Grille en
fonte ductile

Obturbateur





RECYFIX® NC



Classe
D 400

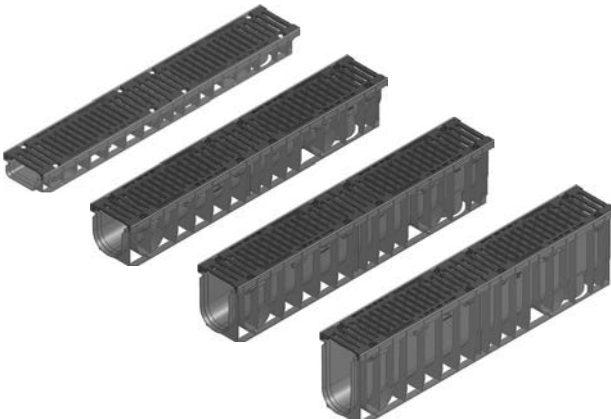
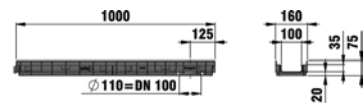
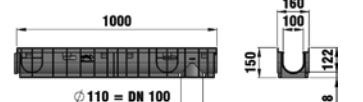
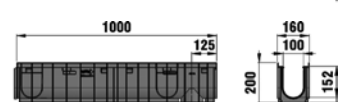
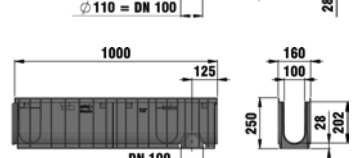



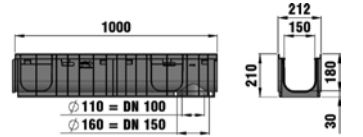

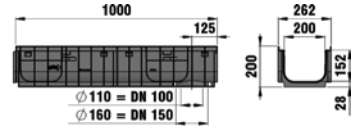

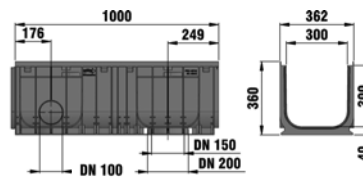


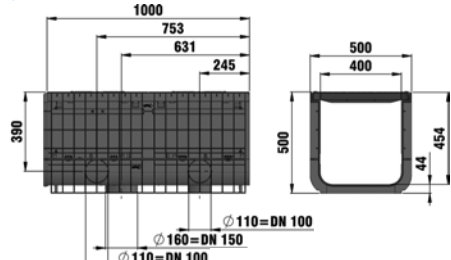


Classe
E 600

Memento de gamme :

Sections :

Types :













	<p>100</p>	<p>75</p>  <p>01</p>  <p>010</p>  <p>020</p> 
 <p>Classe D 400</p>  <p>Classe E 600</p>	<p>150</p> 	<p>01</p> 
	<p>200</p>	<p>010</p> 
	<p>300</p>	<p>010</p> 
 <p>Classe D 400</p>	<p>400</p>  <p>EXCLUSIVITÉ</p>	<p>010</p> 

Articles combinés : Caniveaux avec grilles montées et boulonnées



Classe
D 400












Sections :

		Art. n°	L x l x H (mm)	Section drainage cm ²	Surf. absorb. cm ² /m	Poids (kg)	Pces/ Pal
100	Caniveau RECYFIX NC 100 Type 75 avec grilles fonte à fentes 10 mm, D 400 montées et boulonnées	 48775	1000 x 160 x 75	35	427	10,2	84
	Caniveau RECYFIX NC 100 Type 01 avec grilles fonte à fentes 10 mm, D 400 montées et boulonnées	 48771	1000 x 160 x 150	92	427	10,7	49
	Caniveau RECYFIX NC 100 Type 0105 avec grille fonte à fentes 10 mm, D 400 montée et boulonnée	 48746	500 x 160 x 150	92	427	5,4	98
	Caniveau RECYFIX NC 100 Type 010 avec grilles fonte à fentes 10 mm, D 400 montées et boulonnées	 48773	1000 x 160 x 200	142	427	11,6	35
	Caniveau RECYFIX NC 100 Type 01005 avec grille fonte à fentes 10 mm, D 400 montée et boulonnée	 48745	500 x 160 x 200	142	427	5,8	70
	Caniveau RECYFIX NC 100 Type 020 avec grilles fonte à fentes 10 mm, D 400 montées et boulonnées	 48777	1000 x 160 x 250	191	427	12,5	28
150	Caniveau RECYFIX NC 150 Type 01 avec grilles fonte à fentes 18 mm, D 400 montées et boulonnées	 48871	1000 x 212 x 210	230	702	15,7	25
	Caniveau RECYFIX NC 150 Type 0105 avec grille fonte à fentes 18 mm, D 400 montée et boulonnée	 48847	500 x 212 x 210	230	702	7,9	50
200	Caniveau RECYFIX NC 200 Type 010 avec grilles fonte à fentes 18 mm, D 400 montées et boulonnées	 49573	1000 x 262 x 200	294	936	20,7	20
	Caniveaux RECYFIX NC 200 Type 01005 avec grilles fonte à fentes 18mm, D 400 montées et boulonnées	 49548	500 x 262 x 200	294	936	10,4	40
300	Caniveau RECYFIX NC 300 Type 010 avec grilles fonte à fentes 18 mm, D 400 montées et boulonnées	 49873	1000 x 362 x 360	873	1293	34,7	9
400	Caniveau RECYFIX NC 400 Type 010 avec grilles fonte à fentes 18 mm, D 400 montées et boulonnées	 42421	1000 x 500 x 500	1643	1790	57,1	4



Classe
E 600

Sections :

		Art. n°	L x l x H (mm)	Section drainage cm ²	Surf. absorb. cm ² /m	Poids (kg)	Pces/ Pal
100	Caniveau RECYFIX NC 100 Type 75 avec grilles fonte à fentes 10 mm, E 600 montées et boulonnées	 48774	1000 x 160 x 75	35	427	10,7	84
	Caniveau RECYFIX NC 100 Type 01 avec grilles fonte à fentes 10 mm, E 600 montées et boulonnées	 48770	1000 x 160 x 150	92	427	10,7	49
	Caniveau RECYFIX NC 100 Type 0105 avec grille fonte à fentes 10 mm, E 600 montée et boulonnée	 48748	500 x 160 x 150	92	427	5,4	98
	Caniveau RECYFIX NC 100 Type 010 avec grilles fonte à fentes 10 mm, E 600 montées et boulonnées	 48772	1000 x 160 x 200	142	427	11,6	35
	Caniveau RECYFIX NC 100 Type 01005 avec grille fonte à fentes 10 mm, E 600 montée et boulonnée	 48747	500 x 160 x 200	142	427	5,8	70
	Caniveau RECYFIX NC 100 Type 020 avec grilles fonte à fentes 10 mm, E 600 montées et boulonnées	 48776	1000 x 160 x 250	191	427	12,5	28
150	Caniveau RECYFIX NC 150 Type 01 avec grilles fonte à fentes 18 mm, E 600 montées et boulonnées	 48870	1000 x 212 x 210	230	702	15,7	25
	Caniveau RECYFIX NC 150 Type 0105 avec grille fonte à fentes 18 mm, E 600 montée et boulonnée	 48848	500 x 212 x 210	230	702	7,9	50
200	Caniveau RECYFIX NC 200 Type 010 avec grilles fonte à fentes 18 mm, E 600 montées et boulonnées	 49572	1000 x 262 x 200	294	936	20,8	20
	Caniveaux RECYFIX NC 200 Type 01005 avec grille fonte à fentes 18 mm, E 600 montée et boulonnée	 49547	500 x 262 x 200	294	936	10,4	40
300	Caniveau RECYFIX NC 300 Type 010 avec grilles fonte à fentes 18 mm, E 600 montées et boulonnées	 49872	1000 x 362 x 360	873	1293	34,7	9

Avaloirs avec grilles montées et boulonnées



Classe
D 400

			Art. n°	L x l x H (mm)	Poids (kg)	Pces/ Pal
100	Avaloir RECYFIX NC 100 avec grille fonte à fentes 10 mm, D 400 montée et boulonnée		48754	500 x 160 x 504	8,3	28
150	Avaloir RECYFIX NC 150 avec grille fonte à fentes 18 mm, D 400 montée et boulonnée		48854	500 x 212 x 518	22,9	12
200	Avaloir RECYFIX NC 200 avec grille fonte à fentes 18 mm, D 400 montée et boulonnée		49554	500 x 262 x 752	35,2	4



Classe
E 600

			Art. n°	L x l x H (mm)	Poids (kg)	Pces/ Pal
100	Avaloir RECYFIX NC 100 avec grille fonte à fentes 10 mm, E 600 montée boulonnée		48753	500 x 160 x 504	8,3	28
150	Avaloir RECYFIX NC 150 avec grille fonte à fentes 18 mm, E 600 montée et boulonnée		48853	500 x 212 x 518	22,9	12
200	Avaloir RECYFIX NC 200 avec grille fonte à fentes 18 mm, E 600 montée et boulonnée		49553	500 x 262 x 752	35,2	4

Obturbateurs :

		Art. n°	L x l x H (mm)	Poids (kg)
	Obturbateur pour RECYFIX NC 100 Type 75	47097	4 x 160 x 61	0,1
	Obturbateur fermé pour RECYFIX NC 100 Type 01	48681	5 x 160 x 124	0,1
	Obturbateur avec sortie DN 100 pour RECYFIX NC 100 Type 01	48691	5 x 160 x 200	0,1
100	Obturbateur fermé pour RECYFIX NC 100 Type 010	47082	5 x 160 x 176	0,1
	Obturbateur avec sortie DN 100 pour RECYFIX NC 100 Type 010	47093	5 x 160 x 201	0,1
	Obturbateur fermé galvanisé pour RECYFIX NC 100 Type 020	8083	2 x 160 x 274	0,6
	Obturbateur galvanisé avec sortie DN 100 pour RECYFIX NC 100 Type 020	8089	2 x 160 x 274	0,7
150	Obturbateur Type 01 fermé et avec sorties DN 70/100 pour RECYFIX NC 150	40591	5 x 210 x 218	0,2
200	Obturbateur Type 010 réversible DN 100 pour RECYFIX NC 200	41387	5 x 258 x 217	0,7
300	Obturbateur Type 010 fermé, galvanisé pour RECYFIX NC 300	49783	2 x 360 x 360	1,9
	Obturbateur Type 010, galvanisé avec sortie DN 200 pour RECYFIX NC 300	49791	2 x 360 x 360	2,4
400	Obturbateur Type 010 fermé, galvanisé pour RECYFIX NC 400	42481	2 x 500 x 498	3,1
	Obturbateur Type 010, galvanisé avec sortie DN 300 pour RECYFIX NC 400	42487	2 x 500 x 498	4,9

Références



Stations service



Alres de chargement



Zones commerciales



Parking

Pièces écrites pour appels d'offres

RECYFIX®NC

Caniveau en PP, structure à nervures renforcées, DN 100 à DN 400 mm. Classe de charge jusqu'à E 600, selon norme EN 1433, conformité CE. Cornières renforcées intégrées en PP. Grilles en fonte, verrouillées par boulonnage. Système intégré pour joint de sécurité et emboîtement mâle-femelle. Semelle du caniveau facilitant l'ancrage du béton de calage. 100% recyclable. Pose, dont possibilité à angle droit, suivant les recommandations techniques du fabricant y compris les obturateurs et avaloirs nécessaires.

□ DN 100

Grilles de recouvrement :

Grille Fonte :

- Grille à fentes 10 mm - classe D 400 norme PMR
- Grille à fentes 10 mm - classe E 600 norme PMR

□ DN 150

□ DN 200

□ DN 300

Grilles de recouvrement :

Grille Fonte :

- Grille à fentes 18 mm - classe D 400 norme PMR
- Grille à fentes 18 mm - classe E 600 norme PMR

□ DN 400

Grilles de recouvrement :

Grille Fonte :

- Grille à fentes 18 mm - classe D 400 norme PMR

Accessoires :

- Produit pour joint de sécurité (RECYFIX Produit à joints et RECYFIX Primaire)
- Obturateur en PP
- Obturateur galva, avec manchon PVC

Fabricant : HAURATON FRANCE
10 Rue Gay Lussac
ECKBOLSHEIM
67038 STRASBOURG CEDEX 2
Tél. 03 88 77 34 35
Fax. 03 88 77 33 35
france@hauraton.com



1 2 3 4 5 6

A

B

C

Notice de pose
Revêtement enrobé D 400

3 - 5 mm décalage grille / revêtement

Scellement bitumineux à froid

Enrobé

Grave bitume

Couche portante bitumineuse

Fond de forme ingélf

* h ≥ Hauteur caniveau - 4 cm

Classe de charge selon EN 1433 / DIN 19580	A 15	B 125	C 250	D 400**	E 600	F 900
Cuvelage: Largeur b / Epaisseur d / Hauteur h (cm)				15 / 15 / *		
Qualité minimale du béton de cuvelage						
EN 206-1 / DIN 1045-2				C 20/25		
				C 30/37 XD 1		

Valable pour les systèmes suivants :
RECYFIX NC 100, 150, 200, 300

Les conseils de pose pourront être modifiés en fonction des évolutions produits.
Validité jusqu'à nouvelle édition.
www.hauraton.com; consulter le Service / Download

Valable à partir de : 12.10.2015

Ne sont valables que nos instructions de pose.

Format DIN A4
Echelle 1:5
V9

hauraton
10 rue Gay Lussac
ECKBOLSHEIM
67038 STRASBOURG
Tel. +33 (0) 3 88 77 34 35
Fax +33 (0) 3 88 77 33 35
france@hauraton.com

** Ne convient pas à la pose dans des zones à forte fréquentation telles que voirie piétonne et autoroutes

95_0000072258 Einbaubeispiel Sonder
RF-PRO-100 Typ 010 Rinnenunterteil 1m_Einbaubeispiel Klasse D 400 in Asphalt

Notices de pose

Notice de pose
Revêtement enrobé E 600

3 - 5 mm décalage grille / revêtement

Joint bitumineux

Enrobé

Grave bitume

Couche portante

Fond de forme ingélic

Fer d'ancrage Ø 10 mm tous les 40 cm

* h = Hauteur caniveau + décalage grille / revêtement

Classe de charge selon EN 1433 / DIN 19580	A 15	B 125	C 250	D 400**	E 600	F 900	Valable pour les systèmes suivants : RECYFIX NC 100, 150, 200, 300
Cuvelage: Largeur b / Epaisseur d / Hauteur h (cm)					15 / 20 / *		
Qualité minimale du béton de cuvelage					C 30/37 XF 4		
EN 206-1 / DIN 1045-2					C 30/37 XD 1		
Les conseils de pose pourront être modifiés en fonction des évolutions produits. Visitez jusqu'à nouvelle édition: www.hauraton.com ; consultez le Service / Download	Valable à partir de : 12.10.2015		Ne sont valables que nos instructions de pose.			Format DIN A4 Echelle 1:10 V3	<p>10 rue Gay Lussac ECKBOLSHEIM 67038 STRASBOURG</p> <p>Tel. +33 (0) 3 88 77 34 35 Fax +33 (0) 3 88 77 33 35 france@hauraton.com</p>
** Ne convient pas à la pose dans des zones à forte fréquentation telles que voie rapide et autoroutes	95_0000078442 Einbaubeispiel Sonder		RF-NC-100 Typ 010 Rinnenunterteil 1m_Einbaubeispiel Klasse E 600 in Asphalt				

Retrouvez sur
www.hauraton.com

- ✓ Notre catalogue, avec la possibilité de créer le vôtre sur mesure
- ✓ Nos brochures spécifiques
- ✓ Notre tarif sous différents formats
- ✓ Nos fiches produit
- ✓ Nos dessins techniques
- ✓ Nos déclarations de performance
- ✓ Nos pièces pour appels d'offres
- ✓ Nos notices de pose





Cachet du revendeur spécialisé

1/2015 | Imprimé en Allemagne
Tous droits réservés. Les illustrations, indications
de pôles et dimensions ne sont pas contractuelles!
Sous réserve de modifications techniques visant
à l'amélioration des produits.

F-011-01-1115

HAURATON France
10 rue Gay Lussac
Eckbolsheim
67038 Strasbourg Cedex 2
Tel. 03 88 77 34 35
Fax 03 88 77 33 35
france@hauraton.com
www.hauraton.com

