

# PREISLISTE 2022

Neue Preise gültig ab 01. August 2022

# ENTWÄSSERN



Gezieltes Ableiten von Niederschlagswasser durch Entwässerungssysteme für verschiedene statische und dynamische Belastungen und Frequenzen.

## EXTREM

### FASERFIX®SUPER **NEU** 17

Linienentwässerung für extreme Belastungen und hohe dynamische Kräfte.

### FASERFIX®BIG BLS 57

Entwässerungsrinnen als Stahlbeton-Fertigteil.

### RECYFIX®HICAP T **NEU** 73

Entwässerung für extreme Belastungen und hohes Rückstauvolumen.

## SCHWER

### FASERFIX®KS **NEU** 79

Stabile und leistungsfähige Linienentwässerung für gewerbliche und öffentliche Bereiche.

### FASERFIX®POINT KS 109

Stabile Punkteinläufe für öffentliche und gewerbliche Flächen.

### RECYFIX®NC **NEU** 115

Hochstabil und leicht - die Kunststoffrinne für den Tief- und Straßenbau.

### RECYFIX®MONOTEC 137

Entwässerungssystem für Verkehrs- und Parkflächen sowie öffentliche Plätze.

## MITTEL

### RECYFIX®PRO **NEU** 149

Korrosionsfreie Linienentwässerung für private und öffentliche Bereiche.

### RECYFIX®PLUS **NEU** 179

Entwässerungsrinnen in anspruchsvoller Optik für öffentliche und gewerbliche Bereiche.

### SCHLITZRINNEN **NEU** 203

Schlitzrinnen für hohe optische Anforderungen.

## LEICHT

### SCHLITZRINNEN FLAT 225

Schlitzrinnen für hohe optische Anforderungen.

### RECYFIX®STANDARD **NEU** 231

Linienentwässerung für öffentliche und gewerbliche Bereiche.

### RECYFIX®POINT **NEU** 255

### FASERFIX®POINT STANDARD 259

Punktentwässerung mit geringem Gewicht für Höfe, Garagen und Plätze.

### DACHFIX® **NEU** 263

Die zuverlässige Rückstaureserve für Terrassen, Fassaden und Flachdächer.

### FASERFIX®STANDARD E 303

Solide Entwässerungsrinnen für den einfachen Selbsteinbau vorwiegend in privaten Bereichen.

### TOP X 311

Die Entwässerungsrinnen für Garageneinfahrten, Hof und Garten.

## 2 BEHADELN



Behandeln und Filtern von verunreinigten Niederschlagsabflüssen

## 3 VERSICKERN



Versickern von Niederschlagswasser in den Untergrund

## 4 ZURÜCKHALTEN



Zurückhalten und Zwischenspeichern großer Wassermengen

### DRAINFIX®CLEAN **NEU** 317

Filtration von Mikroplastik, Reifenabrieb und weiteren Schadstoffen von Verkehrsflächen durch Filtersubstratrinne mit Retentionsvolumen.

### SPORTFIX®CLEAN **NEU** 337

Entwässerung und Filtration von Mikroplastik von Kunstrasenplätzen.

### DRAINFIX®BLOC **NEU** 343

Zuverlässiges System für Versickerung von Regenwasser bei höchsten Belastungen.

### DRAINFIX®TWIN 349

Versickerung von Regenwasser auf kleinstem Raum unter Pkw-befahrenen Flächen.

### RECYFIX®GREEN 353

Rasengitter zur Versickerung von Regenwasser auf Parkflächen.

### RECYFIX®HICAP F 367

Entwässerung für höchste Belastungen und großem Retentionsvolumen

## Zeichenerklärung/Legende

L mm	B mm	H mm	Gew. kg	DA mm	DfL l/s	Stk./ Pal.	Art. Nr.	Art. Nr. vz.	Art. Nr. ES	Euro/ Stk.	MG
Länge in mm	Breite in mm	Höhe in mm	Gewicht in kg	Durchmesser außen mm	Durchfluss- leistung l/s	Stück pro Palette	Artikel Nr.	Artikel Nr. verzinkte Zargen	Artikel Nr. Edelstahl Zargen	Euro pro Stück	Material- gruppe

### Palettenkosten, Verpackungsrecycling

DB-Gitterboxpaletten, 800 x 1200 mm 127,- € pro Stück DB-Pool-Paletten, 800 x 1200 mm 21,80 € pro Stück Bei Lieferung an ein Lager des Baustoffhandels werden die Paletten direkt getauscht und folglich nicht berechnet. Bei nicht erfolgtem Tausch behalten wir uns eine Nachberechnung der Paletten vor. Bei abweichender Lieferadresse werden die Paletten grundsätzlich berechnet. Sollten die Paletten vor Ort dennoch getauscht worden sein, senden Sie uns bitte einen quittierten Beleg (Lieferschein) über den Tausch an [salesupport@hauraton.com](mailto:salesupport@hauraton.com). Bei frachtfreier Rückgabe und einwandfreiem Zustand schreiben wir den vollen Betrag gut. Unsere Verpackungen können über die Interseroh Austria, Vertrag Nr. 26810, oder Interseroh Dienstleistungs GmbH, Vertrag Nr. 248036, recycelt werden.

### Preise, Lieferbedingungen, Rücknahme

Alle Preise gelten zusätzlich der landesüblichen, gesetzlichen Mehrwertsteuer. Die Rechnungsstellung erfolgt in EURO. Lieferungen an Lager des Baustoffhandels ab 1.000,- € Warenwert franko, direkte Lieferungen an Baustellen ab 2.500,- € Warenwert franko, bei jeweils geringerem Warenwert berechnen wir einen pauschalen Frachtzuschlag von 200,- €. Bei Lieferungen per Frachtpaket (max. 30 kg) berechnen wir 50,- € Porto/Verpackungspauschale. Bei Aufträgen mit Warenwert unter 100,- € erfolgt ein Zuschlag von 30,- € für zusätzlichen Verwaltungsaufwand. Rücknahme nur nach Absprache und einem Mindestwarenwert von 250,- €. Es wird nur einwandfreie Ware aus dem aktuellen Lieferprogramm zurückgenommen. Sollte die Ware in einem nicht verkaufsfähigen Zustand bei uns eingehen, behalten wir uns das Recht vor, entsprechende Wiederaufbereitungskosten bzw. Entsorgungskosten zu berechnen. Rücknahmekosten 15 % vom Warenwert (mindestens jedoch 50,- €) zuzüglich Kosten für Hin- und Rückfracht. Keine Rücknahme von Sonderanfertigungen und Ware älter als sechs Monate.

### Liefer- und Abholadresse:

HAURATON GmbH & Co. KG  
Robert-Bosch-Straße 1  
76470 Ötigheim

# Gemeinsam stark - Unser Vertriebsteam stellt sich vor

**Wir brauchen nicht einen, wir brauchen nicht viele, wir brauchen Spezialisten. Mit Herz und Kopf.**

Für noch mehr Effizienz für unsere Kunden haben wir uns neu aufgestellt - damit es richtig läuft. Lernen Sie unsere HAURATON Experten kennen. Sie bündeln ihre Stärken in Teams, individuell zusammengestellt für Ihr Anliegen. Mit Ihrem persönlichen Ansprechpartner bei Ihnen vor Ort sowie einem ersten Ansprechpartner in unserem Hauptsitz in Rastatt.

**Der Umfang macht den Unterschied - Gut beraten. Laufend betreut. Projektunterstützung für alle Leistungsphasen.**

Damit Sie mehr von dem tun können, was Sie lieben, stellen wir Ihnen ein Team zur Seite, das Sie in allen Leistungsphasen begleitet. Das gemeinsam mit Ihnen und für Sie vorausdenkt, berechnet, kalkuliert, optimiert und ausführt. Für das perfekte Projekt.

## LEITUNG

**Armin Krumholz**  
Leiter Digitale  
Kompetenz Vertrieb

**Heiko Schmidt**  
Verkaufsleiter

**Julia Abendschein**  
Leiterin zentrales  
Preismanagement



**Frank Opfermann**  
Verkaufsleiter

**Dominic Willetts**  
Verkaufsleiter Team  
Projektmanagement

**Dieter Bastian**  
Vertriebsleiter

**Jessica Griesbaum**  
Verkaufsleiterin  
Innendienst

**TEAM AUFTRAG** Abwicklung und vollumfängliche Betreuung Ihrer Aufträge.

Ihre Bestellungen können Sie uns auch gerne an [bestellung@auraton.com](mailto:bestellung@auraton.com) senden.

**Dagmar Kummer**

**Susann Ruben**

**Fabian Schiel**

**Gwen Murmann**

**Laura Dahringer**



**Sandra Ramackers**

**Gudrun Schröder**

**Tamara Maksimovic**

**Steffen Strack**

**Manuel Pointinger**

## TEAM SALES SUPPORT

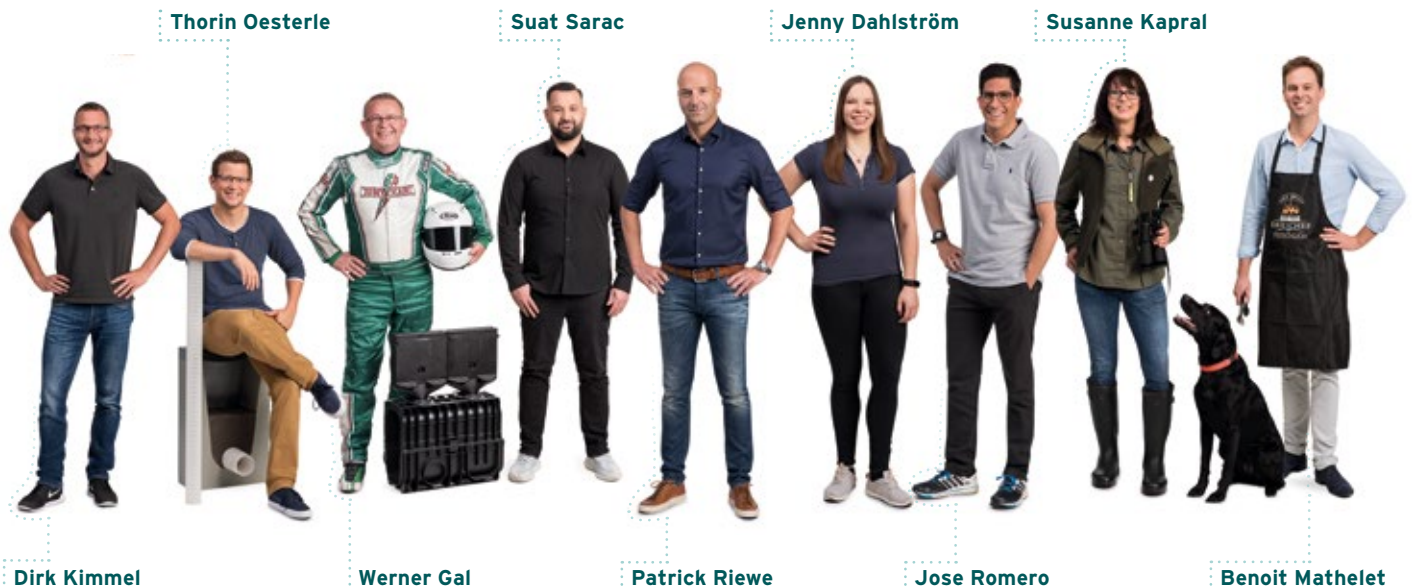
Betreuung allgemeiner Zusatzthemen sowie Sicherstellung von hochwertigen Stammdaten.

Sie können uns Ihr Anliegen gerne an [salesupport@hauraton.com](mailto:salesupport@hauraton.com) senden.




## TEAM PROJEKT-MANAGEMENT


Beratung, Planung, Ausschreibung, Arbeitsvorbereitung und Ausarbeitung von Entwässerungskonzepten.



# Ihre direkten Ansprechpartner bei **HAURATON**



**2**  **Marcus Stein** · Außendienst  
Tel.: +49 7222 958-318  
Mobil: +49 172 7203560  
marcus.stein@hauraton.com

 **Anja Doll** · Innendienst  
Tel.: +49 7222 958-253  
regioteam1@hauraton.com


**11**  **Rüdiger Krause** · Außendienst  
Tel.: +49 7222 958-304  
Mobil: +49 163 6204124  
ruediger.krause@hauraton.com

 **Markus Schweinfurth** · Innendienst  
Tel.: +49 7222 958-205  
regioteam2@hauraton.com


**3**  **André Bockler** · Außendienst  
Tel.: +49 7222 958-315  
Mobil: +49 163 4179716  
andre.bockler@hauraton.com

**12**  **Uwe Sprich** · Außendienst  
Tel.: +49 7222 958-320  
Mobil: +49 163 4209738  
uwe.sprich@hauraton.com


**4**  **Jörg Schmidt** · Außendienst  
Tel.: +49 7222 958-305  
Mobil: +49 163 4059737  
joerg.schmidt@hauraton.com

**13**  **Klaus Freund** · Außendienst  
Tel.: +49 7222 958-310  
Mobil: +49 177 4203321  
klaus.freund@hauraton.com


 **Udo Lüders** · Innendienst  
Tel.: +49 7222 958-123  
regioteam1@hauraton.com

 **Wolfgang Hamerski** · Innendienst  
Tel.: +49 7222 958-126  
regioteam2@hauraton.com

**5**  **Lars Lange** · Außendienst  
Tel.: +49 7222 958-309  
Mobil: +49 163 4099714  
lars.lange@hauraton.com

**14**  **Tobias Lippiotta** · Außendienst  
Tel.: +49 7222 958-311  
regioteam1@hauraton.com

**6**  **Mathias Fischer** · Außendienst  
Tel.: +49 7222 958-321  
Mobil: +49 163 8219719  
mathias.fischer@hauraton.com

 **Daniel Köpplin**  
Tel.: +49 7222 958-125  
regioteam2@hauraton.com

 **Mark Hann** · Innendienst  
Tel.: +49 7222 958-135  
regioteam1@hauraton.com


**7**  **Oliver Krenz** · Außendienst  
Tel.: +49 7222 958-307  
Mobil: +49 178 9407405  
oliver.krenz@hauraton.com

**15**  **Hermann Walter** · Außendienst  
Tel.: +49 7222 958-327  
Mobil: +49 163 4559732  
hermann.walter@hauraton.com

**8**  **Alice Rütten** · Außendienst  
Tel.: +49 7222 958-306  
Mobil: +49 163 4069718  
alice.ruetten@hauraton.com

**16**  **Stefan Holzer** · Außendienst  
Tel.: +49 7222 958-319  
Mobil: +49 163 4199736  
stefan.holzer@hauraton.com

 **Sven Angiocchi** · Innendienst  
Tel.: +49 7222 958-124  
regioteam1@hauraton.com

 **Bianca Karle** · Innendienst  
Tel.: +49 7222 958-131  
regioteam2@hauraton.com


**9**  **Andreas Meyer** · Außendienst  
Tel.: +49 7222 958-329  
Mobil: +49 163 4989740  
andreas.meyer@hauraton.com

**17**  **Jörg Dömel** · Außendienst  
Tel.: +49 7222 958-313  
Mobil: +49 163 4139815  
joerg.doemel@hauraton.com

**10**  **Klaus Pfeifer** · Außendienst  
Tel.: +49 7222 958-328  
Mobil: +49 163 4549739  
klaus.pfeifer@hauraton.com

**18**  **Bernhard Kopp** · Außendienst  
Tel.: +49 7222 958-312  
Mobil: +49 177 7220148  
bernhard.kopp@hauraton.com

 **Zoltan Koliger** · Innendienst  
Tel.: +49 7222 958-211  
regioteam1@hauraton.com

 **Jan Hämmerling** · Innendienst  
Tel.: +49 7222 958-122  
regioteam2@hauraton.com

# Schnellverschluss **SIDE-LOCK**

**HAURATON** - Innovationskraft auf höchstem technischen Niveau.

## Die zeitsparende Revolution der schraublosen Arretierung

**SIDE-LOCK** ist ein einzigartiges Arretierungssystem, das komplett ohne Zubehörteile funktioniert. Einfach die Abdeckung auf die Rinne legen und mit dem Fuss einrasten. „Klack“ und die Abdeckung sitzt verkehrssicher. Zum Reinigen der Rinnen wird die Abdeckung mit einem einfachen Werkzeug (Schraubendreher mit gehärteter Spitze) blitzschnell aufgehebelt. Beim Einlegen der Abdeckungen müssen die Rostauflageflächen und die Taschen der Längsschubarretierung sauber sein. So bringt **SIDE-LOCK** 90 % Zeitersparnis beim Befestigen und Lösen der Abdeckungen. **SIDE-LOCK** wurde von **HAURATON** entwickelt und ist patentrechtlich geschützt.

## **SIDE-LOCK** Einbau

Die Schritte 1 - 3 gelten für alle Abdeckungsvarianten.



Einfach die Rostauflagefläche, sowie die Taschen der Längsschubarretierung (**SIDE-LOCK**) mit einem Besen und/oder Wasserschlauch von Schmutz befreien.



Auflegen, dabei Markierung auf Abdeckung und Zarge beachten und übereinander führen, sodass es passgenau sitzt.



Einrasten - „Klack“ - fertig!

Hier gehts zum **SIDE-LOCK** Film:

oder unter  
[www.hauraton.com/de/side-lock/](http://www.hauraton.com/de/side-lock/)





## SIDE-LOCK Ausbau für Wartung

Damit das Öffnen leichter funktioniert, mit dem Schraubendreher den Schmutz zwischen Abdeckung und Zarge grob entfernen.

## Guss- und GUGI-Guss-Gitterroste

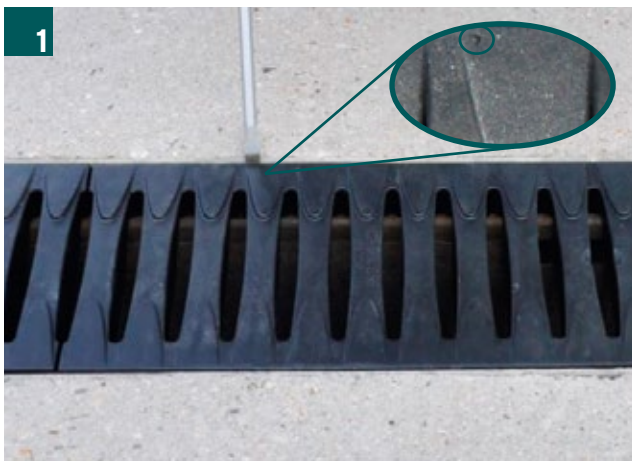


Zum Entriegeln wird der Schlitz-Schraubendreher an der Markierung angesetzt.



Den Schlitz-Schraubendreher leicht neigen und mit einer Hebelbewegung wird die Verriegelung gelöst.

## FIBRETEC Stegrost



Zum Entriegeln von FIBRETEC Stegrosten wird der Schlitz-Schraubendreher zuerst an dem Markierungspunkt auf der einen Seite der Abdeckung angesetzt und die Verriegelung mit einer Hebelbewegung gelöst. Anschließend an dem Markierungspunkt auf der anderen Seite ansetzen und die Verriegelung lösen.

## Gitter-, Längs- und Querstabroste



Zum Entriegeln von Gitter-, Längs- und Querstabrosten wird der Schlitz-Schraubendreher in der Mitte der Abdeckungen an beiden Tragstäben angesetzt und die Verriegelung mit einer Hebelbewegung gelöst.



Anschließend werden die Außenseiten der Abdeckung entriegelt.

## Steg- und Doppelstegrost



Zum Entriegeln von Steg- und Doppelstegrosten wird der Schlitz-Schraubendreher an den beiden Markierungen in der Mitte der Abdeckung angesetzt.



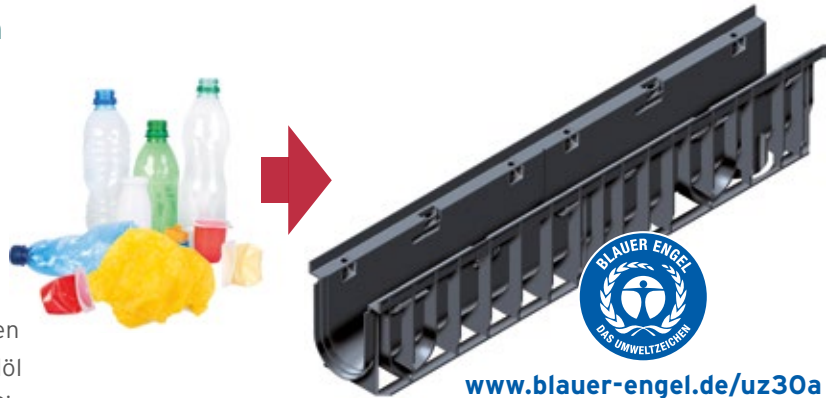
Anschließend werden die Außenseiten der Abdeckung entriegelt.

# HAURATON Umweltschutz und Zertifikate

**Nachgewiesene Qualität - Unternehmen und Produkte** sind regelmäßig geprüft und zertifiziert.

## RECYFIX Entwässerungsrinnen tragen das Umweltzeichen „Blauer Engel“

Unser **RECYFIX** Rinnenmaterial wird aus recycelten Kunststoffen hergestellt und trägt deshalb das wohl bekannteste deutsche Umweltzeichen „Blauer Engel“.



Für die Herstellung der Entwässerungsrinnen werden damit wertvolle Ressourcen wie Erdöl geschont. Der Rohstoff unserer **RECYFIX** Rinnen stammt aus dem Warenkreislauf des täglichen Lebens und wird beispielsweise aus Plastikverpackungen, Gefrierbeuteln oder Einwegplastik-Flaschen gewonnen.

Damit helfen wir Müllberge zu verkleinern und die Umwelt zu schonen. Gleichzeitig sind die Rinnen PVC-frei und lassen sich damit auch wieder recyceln.

„Blauer Engel“, das ist das Umweltzeichen der Bundesregierung. Es wird nach strengen Kriterien vergeben, die regelmäßig kontrolliert werden. Das Zeichen hat deshalb eine besondere Stellung unter den verschiedenen Umweltzeichen. Produkte, die den blauen Engel tragen, sind umweltfreundlich und helfen verlässlich, Umweltbelastungen zu reduzieren.

## Leistungserklärungen laut EU-Bauproduktenverordnung

Für alle Bauprodukte, die einer harmonisierten europäischen Norm unterliegen, sind insbesondere die Leistungen und die wesentlichen Merkmale in einer detaillierten Leistungserklärung anzugeben. Für alle relevanten **HAURATON**-Rinnensysteme liegen die notwendigen Leistungserklärungen gemäß

EU-Bauproduktenverordnung (BauPVO) Nr. 305/2011 vor und stehen auf unserer Homepage und auf [www.baudatenbank.de](http://www.baudatenbank.de) zur Verfügung.

**Nutzen Sie unsere fachliche Kompetenz und rufen Sie uns an.**

## Qualitätszertifizierung nach DIN EN ISO 9001:2015

Als eines der ersten Unternehmen der Bauindustrie hat **HAURATON** bereits 1993 die Qualitätszertifizierung nach **DIN EN ISO 9001** erhalten. Die Qualitätsanforderungen der jetzt gültigen **DIN EN ISO 9001:2015** umfassen nicht nur die Produkte, sondern das ganze Unternehmen. Damit bietet **HAURATON** seinen Kunden und Partnern die größtmögliche Sicherheit.

## Allgemeine bauaufsichtliche Zulassung

**Für folgendes Rinnensystem liegt die Allgemeine bauaufsichtliche Zulassung vor:**

**FASERFIX BIG BLS Rinnen** - Zulassungs-Nr. Z-74.4-141

**DRAINFIX CLEAN Rinnen** - Zulassungs-Nr. Z-84.2-7



# Belastungsklassen und ihre Einsatzgebiete nach **DIN EN 1433**



## **Klasse A 15, Prüfkraft 15 kN**

Verkehrsflächen, die ausschließlich von Fußgängern und Radfahrern benutzt werden können.



## **Klasse B 125, Prüfkraft 125 kN**

Gehwege, Fußgängerzonen und vergleichbare Flächen, Pkw-Parkflächen und Pkw-Parkdecks.



## **Klasse C 250, Prüfkraft 250 kN**

Bordrinnenbereich, unbefahrene Seitenstreifen und Ähnliches, Bordschlitzrinnen.



## **Klasse D 400, Prüfkraft 400 kN**

Fahrbahnen von Straßen (auch Fußgängerstraßen), Seitenstreifen von Straßen und Parkflächen, die für alle Arten von Straßenfahrzeugen zugelassen sind.



## **Klasse E 600, Prüfkraft 600 kN**

Flächen, die mit hohen Radlasten befahren werden, z. B. Häfen und Dockanlagen.



## **Klasse F 900, Prüfkraft 900 kN**

Flächen, die mit besonders hohen Radlasten befahren werden, z. B. Flugbetriebsflächen.

Im Zweifelsfall ist die höhere Klasse zu wählen.

## Podcast Regenwassermanagement für die Baupraxis:

### Sie beschäftigen sich mit Entwässerung und Regenwasserbehandlung?

Dann ist unser Podcast genau das Richtige für Sie! Im zweiwöchentlichen Rhythmus erscheint jeweils eine neue Folge zu den verschiedensten Themen der eines modernen Regenwassermanagements.

**Gleich Abonnieren:**

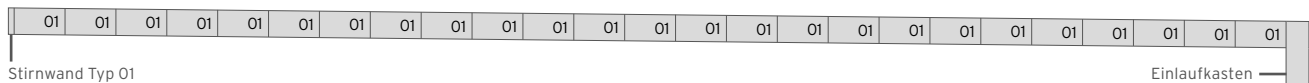
[www.hauraton.com/de/services/podcast/](http://www.hauraton.com/de/services/podcast/)



# Verschiedene Gefälletypen auf einen Blick

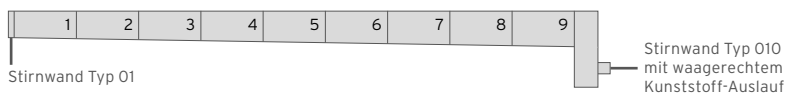
## Gefälle in der Verkehrsfläche

Rinnenstrang ohne Eigengefälle.



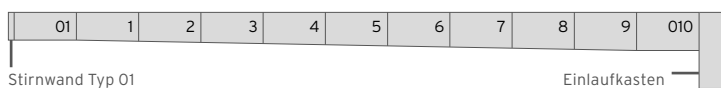
## Rinnenstrang mit Eigengefälle

Abfluss durch kontinuierliches Eigengefälle.



## Verlängerter Rinnenstrang mit Eigengefälle

Gewählte Rinnen mit Eigengefälle Nr. 1 - 9. Gefällstrecke verlängert durch Rinnen ohne Gefälle 1 x Rinnentyp 010.



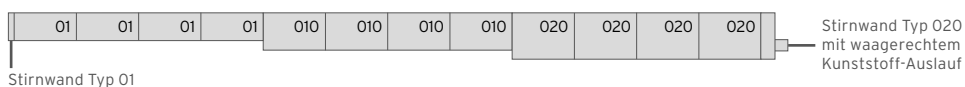
## Gegenläufiges Gefälle im Rinnenstrang

Maximale Stranglänge mit Eigengefälle: 18 m.



## Rinnenstrang durch Stufengefälle

Maximale Stranglänge mit Eigengefälle: 18 m.



## Hinweis

Der Anschluss eines Rinnenstranges an den Abwasserkanal kann senkrecht oder waagrecht aus der Rinne, oder über einen Einlaufkasten sowie Stirnwand mit waagerechtem Kunststoff-Auslauf erfolgen.

# Natürlich, emissionsfrei, noch nachhaltiger.

Rinnenwerkstoff Beton: Jetzt mit neuen mineralischen Basaltfasern bewehrt.



## Bereits im alten Rom kannte man die Vorzüge von Beton.

Heute ist der künstliche Stein aus dem modernen Hoch- und Tiefbau nicht mehr wegzudenken. **HAURATON** macht den Baustoff für Rinnensysteme jetzt noch leistungsfähiger. Durch das Beimischen von Fasern aus natürlichem Basalt werden viele Eigenschaften des Betons weiter verbessert.

### **FASERFIX® Beton ist:**



#### **Ressourcenschonend**

FASERFIX Entwässerungsrinnen aus Beton werden nachhaltig und ressourcenschonend in zertifizierten Prozessen im HAURATON Werk in Ötigheim hergestellt. Die Beschaffung der Hauptbestandteile Sand, Kies, Wasser und Zement erfolgt auf kurzen Transportwegen von lokalen Erzeugern. Basaltfasern bestehen aus reinem Gestein und der Rohstoff Basalt ist zukunftssicher.



#### **Recyclierbar**

FASERFIX Betonrinnen sind vollständig recycelbar. Die Aufbereitung von Betonbruch erfolgt durch Zerkleinerung und Siebung. Die daraus entstehenden Gesteinskörnungen werden in der Bauwirtschaft wieder verwendet, z. B. als Sekundärrohstoff bei der Betonherstellung, im Straßenbau oder als Bindemittel bei Ölunfällen.



#### **Widerstandsfähig**

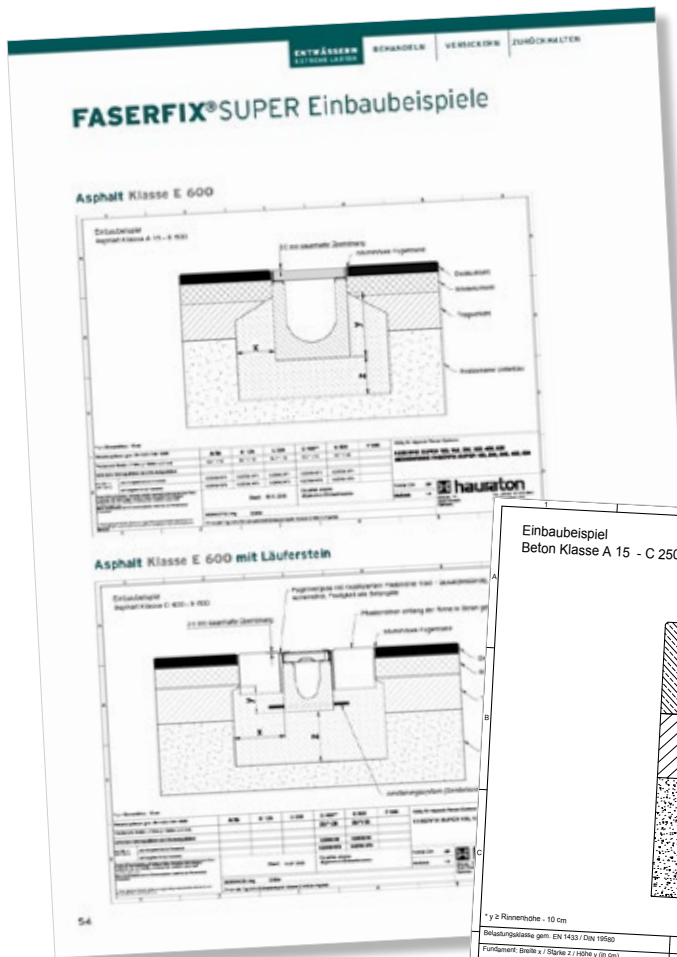
Beton ist ein dichter Werkstoff und kann durch seine Rezeptur auch bei aggressiven Medien, wie Diesel, Benzin oder Öl eingesetzt werden - optimal für den Einsatz an Tankstellen oder Logistikflächen. Auch in korrosiver Umgebung widerstehen Betonrinnen langfristig und zuverlässig, z. B. in salzhaltiger Luft in Küstengebieten. Der fasermodifizierte Beton hat eine höhere Zugfestigkeit und damit eine geringere Neigung zu Rissbildung als Beton ohne Fasern. Und auch die Bruchfestigkeit und Zähigkeit bei Schlagbeanspruchung wird durch den Einsatz von Basaltfasern verbessert.



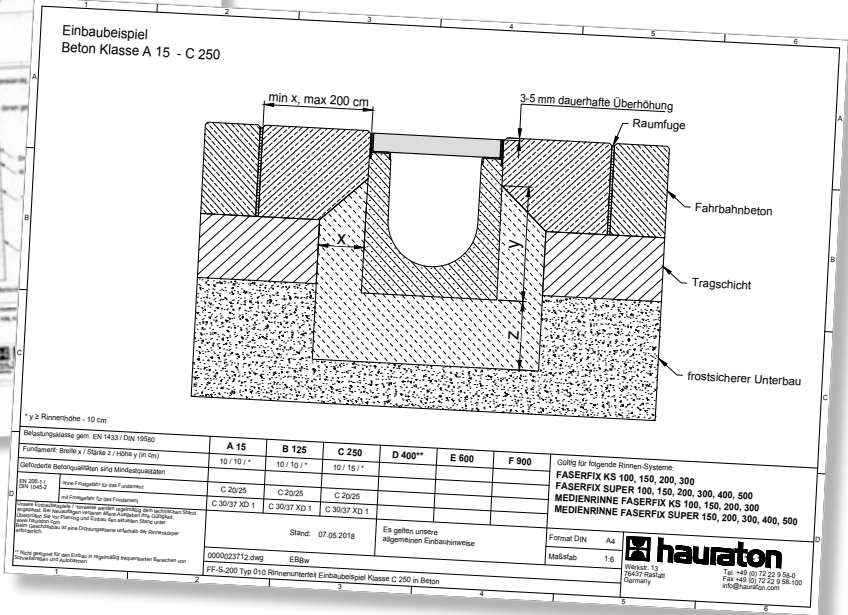
#### **Nicht brennbar**

Entwässerungsrinnen aus Beton bieten wirksamen Brandschutz. Beton kann nicht brennen und schmilzt auch unter Einwirkung hoher Temperaturen nicht. Im Brandfall bieten Bauteile aus Beton somit maximale Sicherheit und können das Ausbreiten von Bränden eindämmen oder verhindern.

# HAURATON Einbauinformationen - damit es auch beim Einbau richtig läuft



Unsere Einbauhinweise und Einbau-  
beispiele finden Sie immer aktuell  
bei den Produkten unter dem  
Reiter „Einbaudetails“.



\* y = Rinnehöhe - 10 cm

Belastungsklasse gem. EN 1433 / DIN 19560	A 15	B 125	C 250	D 400**	E 600	F 900
Fußgänger: Breite x / Stärke z / RINNE y (in cm)	10 / 10 / *	10 / 10 / *	10 / 15 / *			
Gefährliche Belastungssituation sind Mehrspurstraßen						
DIN 19560		C 20/25	C 20/25			
DIN 10454		C 30/37 XD 1	C 30/37 XD 1	C 30/37 XD 1		

Stand: 07.05.2018

Es gelten unsere  
allgemeinen Einbauhinweise

Format DIN A4  
Maßstab 1:6

**hauraton**  
Wester 13  
75437 Rastatt  
Germany  
Tel: +49 (0) 72 22 9 98-0  
Fax: +49 (0) 72 22 9 98-100  
info@hauraton.com

## Die aktuelle Preisliste zum Downloaden

Die PDF Variante der Preisliste oder die Stammdaten  
(inklusive EAN, Produktabbildungen usw.) **hier downloaden:**



[www.hauraton.com/de/services/  
dokumente-und-downloads/#Preisliste/](http://www.hauraton.com/de/services/dokumente-und-downloads/#Preisliste/)



**1**

## **EXTREM**

Gezieltes Ableiten von Niederschlagswasser durch Entwässerungssysteme für verschiedene statische und dynamische Belastungen und Frequenzen.

<b>FASERFIX®SUPER</b> <b>NEU</b>	Seite 17
<b>FASERFIX®BIG BLS</b>	Seite 57
<b>RECYFIX®HICAP T</b> <b>NEU</b>	Seite 73



# ENTWÄSSERN

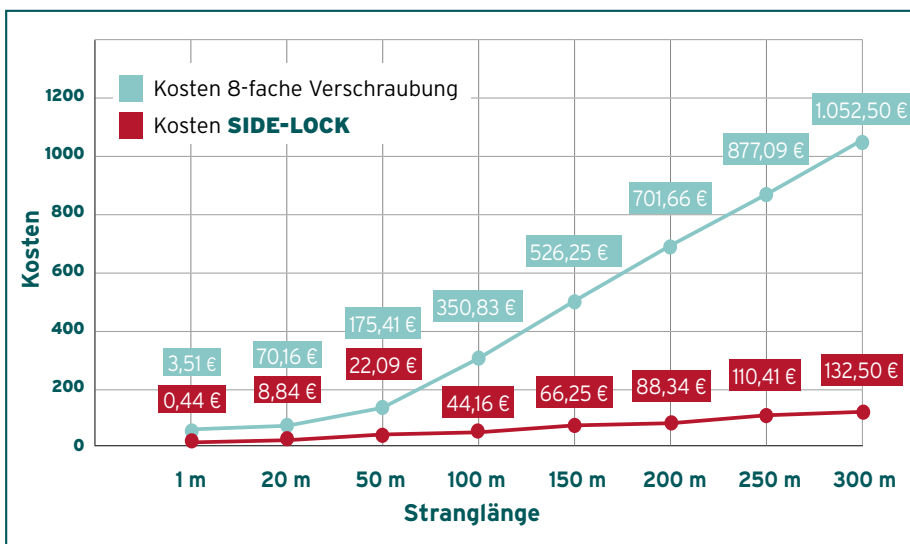
## Vielseitige Rinnensystem im Einsatz

Langlebigkeit und Zuverlässigkeit zählen bei der Verwendung von Entwässerungssystemen für alle unterschiedlichen Anwendungen. Hier können Sie sich zu 100 % auf die jahrzehntelange Erfahrung unserer Spezialisten und die Qualität der **HAURATON** Produkte verlassen.

Ob für extreme Belastungen im Straßen und Industriebau oder für Anforderungen, die bei architektonisch anspruchsvollen Bauvorhaben gefragt sind, **HAURATON** bietet passende Lösungen, die Ansprüchen gerecht werden.

Der faserbewehrte Beton ermöglicht äußerst stabile Produkte, bei gleichzeitig schlanken Rinnenwänden und reduziertem Gewicht. Mit Basaltfasern verstärkt sind sie umweltfreundlich und äußerst langlebig. **RECYFIX** ist ein Werkstoff aus 100 % recycelten Kunststoffen.

Das Material ist sehr leicht und lässt sich einfach verarbeiten, selbst vor Ort können Teile ohne großen Aufwand noch zugeschnitten werden.



## **SIDE-LOCK** höchste Effektivität durch den Schnellverschluss bei **FASERFIX®** Rinnensystemen

Gemessen wurde der Zeitaufwand für den Aus- und Wiedereinbau der Abdeckung mit dem Schnellverschluss **SIDE-LOCK** gegenüber einer herkömmlichen 8-fachen Verschraubung je laufendem Meter.





# FASERFIX® SUPER

1

Sicherheitsfuge gemäß  
DIN EN 1433



2

Aufschwemmsicherung

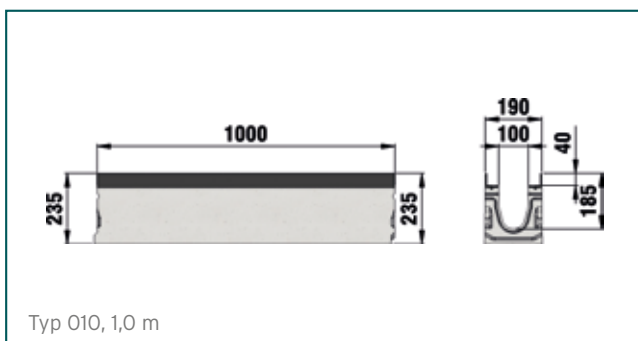
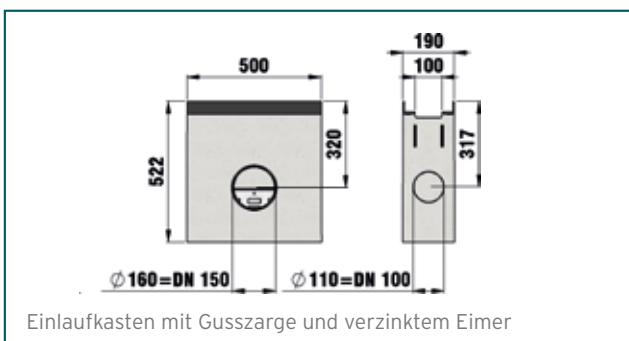
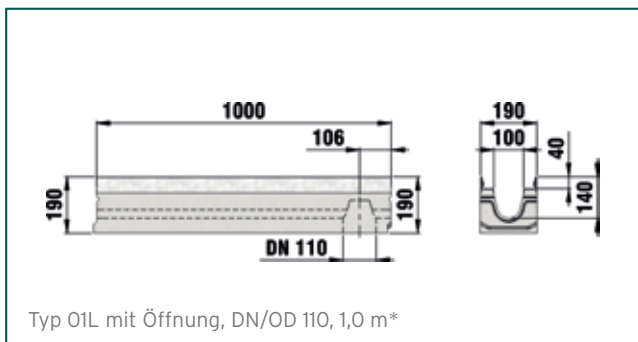
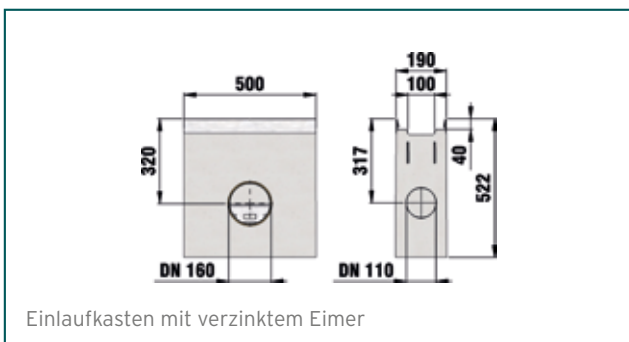
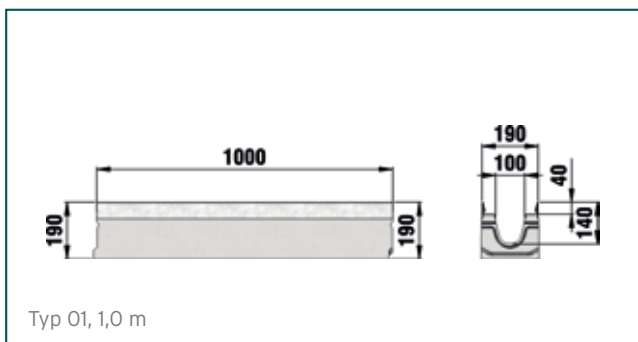
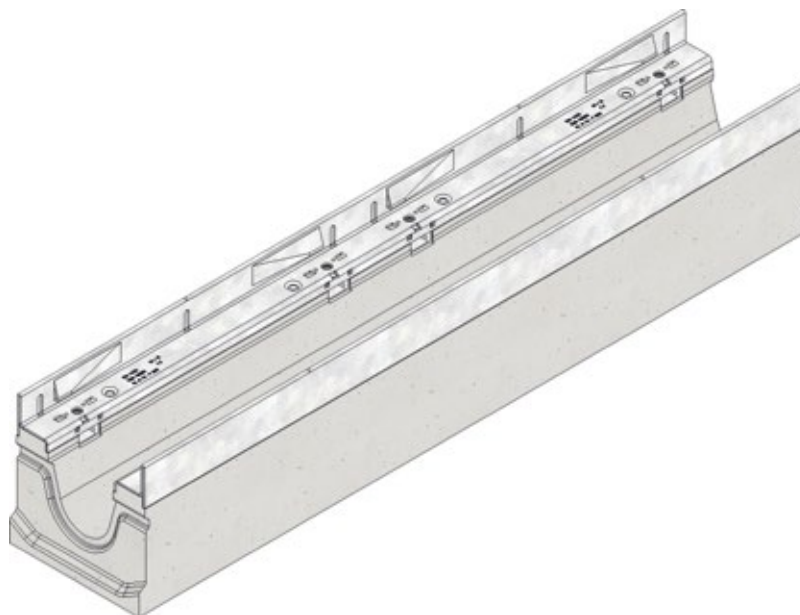
3

Nut- und  
Federverbindung

## IDEAL FÜR ...

Anwendungen mit hohen Lasten und hohen dynamischen Kräften bis zur Klasse F 900, wie z. B. Verkehrsflächen für Industrie, Straßen und Tankstellen.

# FASERFIX® SUPER 100





# FASERFIX®SUPER 100

## Rinnen

### NEU FASERFIX®SUPER 100 mit verzinkten Zargen, bis Klasse F 900

	L mm	B mm	H mm	Gew. kg	Stk./ Pal.	Art. Nr.	Euro/ Stk.	MG
Typ 01, 1,0 m	1000	190	190	51,59	24	26000	98,60	1
Typ 0105, 0,5 m	500	190	190	25,30	48	26049	74,00	1
Typ 01L mit Öffnung, DN/OD 110, 1,0 m*	1000	190	190	50,20	24	26045	98,60	1
Typ 010, 1,0 m	1000	190	235	61,00	18	26042	98,60	1
Typ 01005, 0,5 m	500	190	235	31,00	36	26050	74,00	1
Typ 010L mit Öffnung, DN/OD 110, 1,0 m*	1000	190	235	59,70	18	26046	98,60	1
Typ 020, 1,0 m	1000	190	285	70,47	18	26044	98,60	1
Typ 02005, 0,5 m	500	190	285	38,00	36	26048	74,00	1
Typ 020L mit Öffnung, DN/OD 110, 1,0 m*	1000	190	285	69,17	18	26047	98,60	1

\* Position der Öffnung in der Rinnensohle: 100 mm von Lochmitte (DN/OD 110) bis Rinnenende.

### FASERFIX®SUPER 100 mit Gusszargen, bis Klasse F 900

	L mm	B mm	H mm	Gew. kg	Stk./ Pal.	Art. Nr.	Euro/ Stk.	MG
Typ 01, 1,0 m	1000	190	190	52,42	24	1400	129,30	1
Typ 010, 1,0 m	1000	190	235	61,32	18	1442	129,30	1
Typ 01005, 0,5 m	500	190	235	31,21	36	1450	112,90	1
Typ 020, 1,0 m	1000	190	285	73,42	18	1444	129,30	1

Verschraubung notwendig - siehe weiteres Zubehör



# FASERFIX®SUPER 100

## Abdeckungen

### FASERFIX®SUPER 100, Klasse D 400\*

	L mm	B mm	H mm	Gew. kg	Stk./ Pal.	Art. Nr.	Euro/ Stk.	MG
Gussrost SW 94/16 mm, schwarz, mit Kunststoffkappen, 0,5 m	500	179	40	5,90	152	6063	<b>63,60</b>	1
Gussrost SW 94/16 mm, schwarz, KTL-beschichtet, mit Kunststoffkappen, 0,5 m	500	179	40	6,10	152	6663	<b>73,50</b>	1
Gussrost SW 94/16 mm, verzinkt, mit Kunststoffkappen, 0,5 m	500	179	40	5,97	128	6683	<b>101,80</b>	1

\* Nicht zum Einbau quer zur Fahrbahn in Schnellstraßen und Autobahnen.

Gussrost  
SW 94/16 mm,  
schwarz, mit  
Kunststoffkappen,  
0,5 m



Gussrost  
SW 94/16 mm,  
verzinkt, mit  
Kunststoffkappen,  
0,5 m



### FASERFIX®SUPER 100, Klasse F 900

	L mm	B mm	H mm	Gew. kg	Stk./ Pal.	Art. Nr.	Euro/ Stk.	MG
GUGI-Guss-Gitterrost MW 15/25 mm, schwarz, mit Kunststoffkappen, 0,5 m	500	179	40	7,60	128	6060	<b>68,40</b>	1
GUGI-Guss-Gitterrost MW 15/25 mm, schwarz, KTL-beschichtet, mit Kunststoffkappen, 0,5 m	500	179	40	7,60	152	6660	<b>80,80</b>	1

GUGI-Guss-Gitterrost  
MW 15/25 mm,  
schwarz, mit  
Kunststoffkappen,  
0,5 m



GUGI-Guss-Gitterrost  
MW 15/25 mm, schwarz,  
KTL-beschichtet,  
mit Kunststoffkappen,  
0,5 m





# FASERFIX® SUPER 100

## Zubehör

### Einlaufkasten

	L mm	B mm	H mm	Gew. kg	Stk./ Pal.	Art. Nr.	Euro/ Stk.	MG
<b>NEU</b> Einlaufkasten mit verzinktem Eimer	500	190	<b>520</b>	59,00	16	26052	<b>283,40</b>	1
Einlaufkasten mit Gusszarge und verzinktem Eimer	500	190	<b>522</b>	62,06	16	1452	<b>323,90</b>	1

Einlaufkasten mit  
verzinktem Eimer



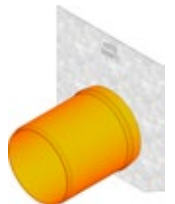
### Stirnwände

	L mm	B mm	H mm	Gew. kg	Stk./ Pal.	Art. Nr.	Euro/ Stk.	MG
Stirnwand geschlossen, Typ 01	-	190	<b>165</b>	0,48	-	6081	<b>21,20</b>	1
Stirnwand geschlossen, Typ 010	-	190	<b>210</b>	0,51	-	6082	<b>21,20</b>	1
Stirnwand geschlossen, Typ 020	-	190	<b>260</b>	0,76	-	6083	<b>21,20</b>	1
Stirnwand mit waagerechtem KG-Auslaufstutzen DN/OD 110, Typ 010	-	190	<b>210</b>	0,66	-	6092	<b>34,60</b>	1
Stirnwand mit waagerechtem KG-Auslaufstutzen DN/OD 110, Typ 020	-	190	<b>260</b>	0,80	-	6093	<b>34,60</b>	1

Stirnwand geschlossen,  
Typ 010



Stirnwand mit waage-  
rechtem KG-Auslauf-  
stutzen DN/OD 110,  
Typ 010



# FASERFIX® SUPER 100

## Zubehör

### weiteres Zubehör

Geruchverschluss  
DN/OD 110 für  
senkrechten Abgang



Kunststoff-Stutzen  
DN/OD 160



Schmutzfangeimer  
(Sieb) Kunststoff  
für Auslauf DN/OD 110,  
schwarz



Verlegehilfe NW 100  
(ausschließlich für die  
Verlegung von Rinnen!  
Zum Verlegen sind  
2 Stück notwendig) -  
aus Sicherheitsgründen  
kann keine Rückgabe  
erfolgen



	L mm	B mm	H mm	Gew. kg	Stk./ Pal.	Art. Nr.	Euro/ Stk.	MG
Sechskantschraube mit Sperrverzahnung, Stahl, M10 x 50	-	-	-	0,06	-	33100	<b>0,90</b>	1
Geruchverschluss DN/OD 110 für senkrechten Abgang	-	-	<b>103</b>	0,24	-	964	<b>23,70</b>	1
Kunststoff-Stutzen DN/OD 160	-	-	-	0,50	175	906	<b>13,90</b>	1
Schmutzfangeimer (Sieb) Kunststoff für Auslauf DN/OD 110, schwarz	100	100	<b>85</b>	0,04	-	40293	<b>22,10</b>	2
Universal-Dicht-/Klebstoff Siga-Meltell® 320 black, 600 ml**	-	-	-	0,97	-	19051	<b>67,60</b>	2
Schlauchbeutelpestole für Universal-Dicht-/ Klebstoff Siga-Meltell® 320 black	-	-	-	1,30	-	6891	<b>233,10</b>	2
Verlegehilfe NW 100 (ausschließlich für die Verlegung von Rinnen! Zum Verlegen sind 2 Stück notwendig) - aus Sicherheitsgründen kann keine Rückgabe erfolgen	-	-	-	1,60	-	705	<b>256,90</b>	1

\*\* Verbrauch bei Rinnen Typ 020: ca. 85 ml pro Fugenstoß.



# FASERFIX® SUPER 100

## werkseitige Bearbeitungen

	L mm	B mm	H mm	Gew. kg	Stk./ Pal.	Art. Nr.	Euro/ Stk.	MG
werkseitiges Schneiden auf Baulänge NW 100	-	-	-	-	-	990	<b>244,00</b>	1
Gehrungsschnitt für NW 100 (2 Stück pro Verbindung notwendig)	-	-	-	-	-	995	<b>339,20</b>	1
werkseitiges Schneiden von Böschungswinkeln	-	-	-	-	-	890	<b>Anfrage</b>	1
werkseitiges Bohren von Anschlussöffnung DN/OD 110	-	-	-	-	-	972	<b>81,80</b>	1
werkseitiges Einsetzen von HT-Rohr DN/OD 75 (inkl. Bohrung)	-	-	-	-	-	981	<b>126,10</b>	1
werkseitiges Einsetzen von KG-Stützen DN/OD 110 (inkl. Bohrung)	-	-	-	-	-	982	<b>126,10</b>	1
Arretierungssystem, Leerrohre im Sohlbereich der Rinne (2 Stück per lfdm. notwendig)	-	-	-	0,03	-	703	<b>24,20</b>	1
Stabstähle für Arretierungssystem (2 Stück per lfdm. notwendig)	-	-	-	0,01	-	704	<b>12,60</b>	1

werkseitiges Schneiden  
auf Baulänge NW 100



Gehrungsschnitt  
für NW 100 (2 Stück  
pro Verbindung  
notwendig)



werkseitiges Schneiden  
von Böschungswinkeln



werkseitiges Bohren  
von Anschlussöffnung  
DN/OD 110



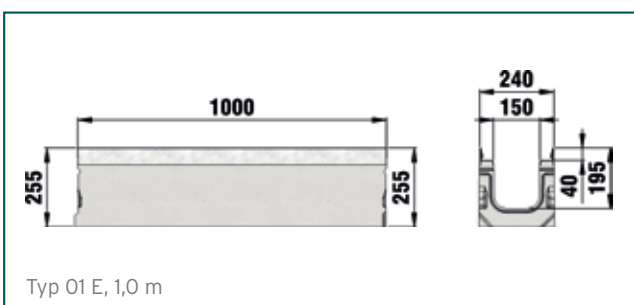
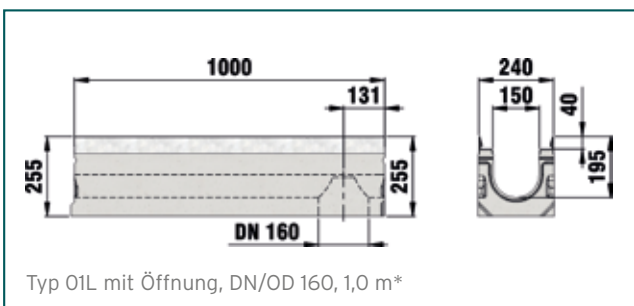
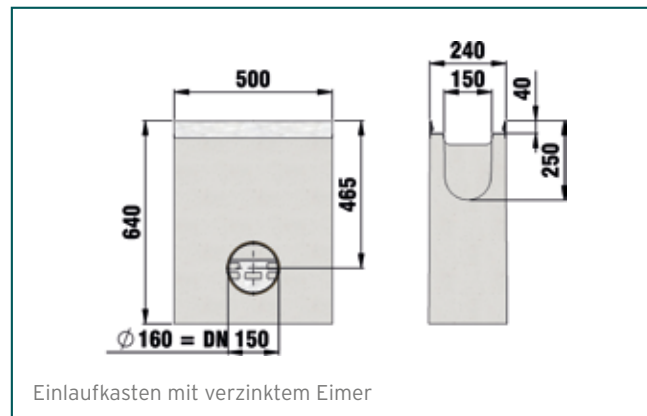
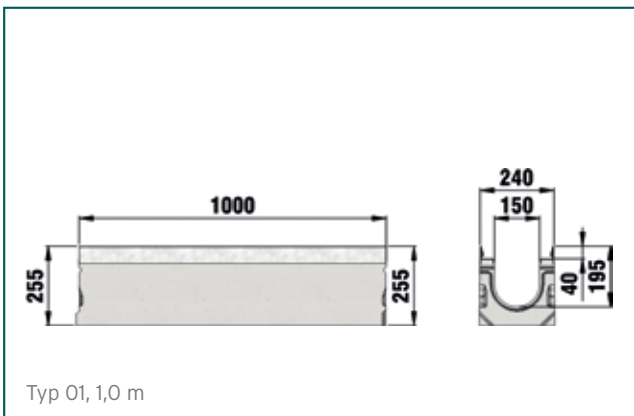
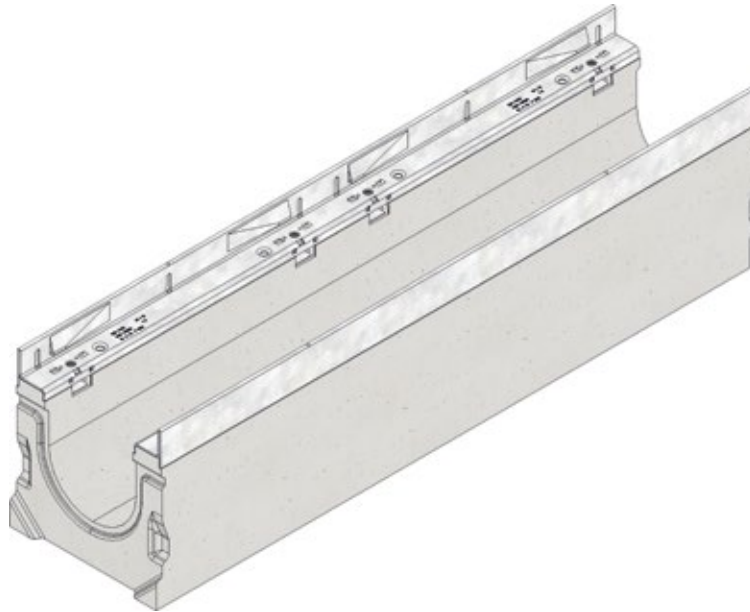
werkseitiges Einsetzen  
von KG-Stützen  
DN/OD 110  
(inkl. Bohrung)



Arretierungssystem,  
Leerrohre im Sohl-  
bereich der Rinne  
(2 Stück per lfdm.  
notwendig)



# FASERFIX® SUPER 150







# FASERFIX® SUPER 150

## Rinnen

### NEU FASERFIX® SUPER 150 mit verzinkten Zargen, bis Klasse F 900

	L mm	B mm	H mm	Gew. kg	Stk./ Pal.	Art. Nr.	Euro/ Stk.	MG
Typ 01, 1,0 m	1000	240	255	75,30	15	22000	<b>112,30</b>	1
Typ 01L mit Öffnung, DN/OD 160, 1,0 m*	1000	240	255	77,00	15	22035	<b>112,30</b>	1
Typ 0105, 0,5 m	500	240	255	37,00	30	22049	<b>84,20</b>	1
Typ 010, 1,0 m	1000	240	300	84,40	15	22042	<b>112,30</b>	1
Typ 010L mit Öffnung, DN/OD 160, 1,0 m*	1000	240	300	82,40	10	22036	<b>112,30</b>	1
Typ 020, 1,0 m	1000	240	350	95,60	10	22044	<b>112,30</b>	1
Typ 020L mit Öffnung, DN/OD 160, 1,0 m*	1000	240	350	93,60	10	22037	<b>112,30</b>	1
Typ 01 E, 1,0 m	1000	240	255	80,00	15	22105	<b>122,20</b>	1

\* Position der Öffnung in der Rinnensohle: 130 mm von Lochmitte (DN/OD 160) bis Rinnenende.

### NEU FASERFIX® SUPER 150 mit verzinkter Zarge, mit Eigengefälle 0,5 %, bis Klasse F 900

	L mm	B mm	H mm	Gew. kg	Stk./ Pal.	Art. Nr.	Euro/ Stk.	MG
Typ 1, 1,0 m	1000	240	255 - 260	76,21	15	22001	<b>112,30</b>	1
Typ 2, 1,0 m	1000	240	260 - 265	77,12	15	22002	<b>112,30</b>	1
Typ 3, 1,0 m	1000	240	265 - 270	78,03	15	22003	<b>112,30</b>	1
Typ 4, 1,0 m	1000	240	270 - 275	78,94	15	22004	<b>112,30</b>	1
Typ 5, 1,0 m	1000	240	275 - 280	79,85	15	22005	<b>112,30</b>	1
Typ 6, 1,0 m	1000	240	280 - 285	80,76	15	22006	<b>112,30</b>	1
Typ 7, 1,0 m	1000	240	285 - 290	81,67	15	22007	<b>112,30</b>	1
Typ 8, 1,0 m	1000	240	290 - 295	82,58	15	22008	<b>112,30</b>	1
Typ 9, 1,0 m	1000	240	295 - 300	83,49	15	22009	<b>112,30</b>	1
Typ 10, 1,0 m	1000	240	300 - 305	85,52	15	22010	<b>112,30</b>	1
Typ 11, 1,0 m	1000	240	305 - 310	86,65	10	22011	<b>112,30</b>	1
Typ 12, 1,0 m	1000	240	310 - 315	87,76	10	22012	<b>112,30</b>	1
Typ 13, 1,0 m	1000	240	315 - 320	88,88	10	22013	<b>112,30</b>	1
Typ 14, 1,0 m	1000	240	320 - 325	90,00	10	22014	<b>112,30</b>	1
Typ 15, 1,0 m	1000	240	325 - 330	91,12	10	22015	<b>112,30</b>	1
Typ 16, 1,0 m	1000	240	330 - 335	92,24	10	22016	<b>112,30</b>	1
Typ 17, 1,0 m	1000	240	335 - 340	93,36	10	22017	<b>112,30</b>	1
Typ 18, 1,0 m	1000	240	340 - 345	93,36	10	22018	<b>112,30</b>	1
Typ 19, 1,0 m	1000	240	345 - 350	95,60	10	22019	<b>112,30</b>	1

### FASERFIX® SUPER 150 mit Gusszargen, bis Klasse F 900

	L mm	B mm	H mm	Gew. kg	Stk./ Pal.	Art. Nr.	Euro/ Stk.	MG
Typ 01, 1,0 m	1000	240	255	79,66	15	2400	<b>145,10</b>	1
Typ 0105, 0,5 m	500	240	255	39,21	30	2449	<b>116,60</b>	1
Typ 010, 1,0 m	1000	240	300	88,76	15	2442	<b>145,10</b>	1
Typ 020, 1,0 m	1000	240	350	99,96	10	2444	<b>145,10</b>	1

Verschraubung notwendig - siehe weiteres Zubehör



# FASERFIX®SUPER 150

## Abdeckungen

### FASERFIX®SUPER 150, Klasse D 400\*

	L mm	B mm	H mm	Gew. kg	Stk./ Pal.	Art. Nr.	Euro/ Stk.	MG
Gussrost SW 150/18 mm, schwarz, mit Kunststoffkappen, 0,5 m	500	229	40	7,45	98	2463	<b>73,40</b>	1
Gussrost SW 150/18 mm, schwarz, KTL-beschichtet, mit Kunststoffkappen, 0,5 m	500	229	40	7,45	98	2483	<b>97,80</b>	1
Gussrost SW 150/18 mm, verzinkt, mit Kunststoffkappen, 0,5 m	500	229	40	7,44	98	2493	<b>117,50</b>	1

\* Nicht zum Einbau quer zur Fahrbahn in Schnellstraßen und Autobahnen.

### FASERFIX®SUPER 150, Klasse E 600

	L mm	B mm	H mm	Gew. kg	Stk./ Pal.	Art. Nr.	Euro/ Stk.	MG
GUGI-Guss-Gitterrost MW 15/25 mm, schwarz, mit Kunststoffkappen, 0,5 m	500	229	40	11,50	98	2068	<b>104,00</b>	1

### FASERFIX®SUPER 150, Klasse F 900

	L mm	B mm	H mm	Gew. kg	Stk./ Pal.	Art. Nr.	Euro/ Stk.	MG
Gussrost SW 150/20 mm, schwarz, mit Kunststoffkappen, 0,5 m	500	229	40	9,90	98	2061	<b>87,00</b>	1
Gussrost SW 150/20 mm, schwarz, KTL-beschichtet, mit Kunststoffkappen, 0,5 m	500	229	40	9,90	98	2861	<b>101,30</b>	1

Gussrost  
SW 150/18 mm, schwarz,  
mit Kunststoffkappen,  
0,5 m



Gussrost  
SW 150/18 mm,  
verzinkt, mit Kunst-  
stoffkappen,  
0,5 m



GUGI-Guss-Gitterrost  
MW 15/25 mm, schwarz,  
mit Kunststoffkappen,  
0,5 m



Gussrost  
SW 150/20 mm,  
schwarz, mit Kunst-  
stoffkappen,  
0,5 m





# FASERFIX® SUPER 150

## Zubehör

### Einlaufkasten

	L mm	B mm	H mm	Gew. kg	Stk./ Pal.	Art. Nr.	Euro/ Stk.	MG
<b>NEU</b> Einlaufkasten mit verzinktem Eimer	500	240	<b>640</b>	90,32	6	22052	<b>438,90</b>	1
Einlaufkasten mit Gusszarge und verzinktem Eimer	500	240	<b>640</b>	87,50	8	2452	<b>471,80</b>	1

Einlaufkasten  
mit Gusszarge  
und verzinktem Eimer



### Stirnwände

	L mm	B mm	H mm	Gew. kg	Stk./ Pal.	Art. Nr.	Euro/ Stk.	MG
Stirnwand geschlossen, verzinkt, Typ 01	-	240	<b>255</b>	0,93	-	2081	<b>25,60</b>	1
Stirnwand geschlossen, verzinkt, Typ 01 - 010	-	240	<b>300</b>	1,13	-	2082	<b>25,60</b>	1
Stirnwand geschlossen, verzinkt, Typ 11 - 020	-	240	<b>350</b>	1,36	-	2083	<b>25,60</b>	1
Stirnwand mit waagerechtem KG-Auslaufstutzen DN/OD 160, verzinkt, Typ 01	-	240	<b>255</b>	1,05	-	2091	<b>46,50</b>	1
Stirnwand mit waagerechtem KG-Auslaufstutzen DN/OD 160, verzinkt, Typ 01 - 010	-	240	<b>300</b>	1,24	-	2092	<b>46,50</b>	1
Stirnwand mit waagerechtem KG-Auslaufstutzen DN/OD 160, verzinkt, Typ 11 - 020	-	240	<b>350</b>	1,70	-	2093	<b>46,50</b>	1

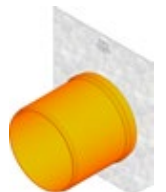
Stirnwand geschlossen,  
verzinkt, Typ 01



Stirnwand geschlossen,  
verzinkt, Typ 01 - 010



Stirnwand mit waage-  
rechtem KG-Auslauf-  
stutzen DN/OD 160,  
verzinkt, Typ 01 - 010



# FASERFIX® SUPER 150

Geruchverschluss  
DN/OD 160, außen



Kunststoff-Stutzen  
DN/OD 160



Verlegehilfe NW 150  
(ausschließlich für die  
Verlegung von Rinnen!  
Zum Verlegen sind  
2 Stück notwendig) -  
aus Sicherheitsgründen  
kann keine Rückgabe  
erfolgen



## Zubehör

### weiteres Zubehör

	L mm	B mm	H mm	Gew. kg	Stk./ Pal.	Art. Nr.	Euro/ Stk.	MG
Sechskantschraube mit Sperrverzahnung, Stahl, M10 x 50	-	-	-	0,06	-	33100	<b>0,90</b>	1
Geruchverschluss DN/OD 160, außen	584	160	<b>439</b>	2,00	-	960	<b>68,70</b>	1
Kunststoff-Stutzen DN/OD 160	-	-	-	0,50	175	906	<b>13,90</b>	1
<b>NEU</b> Schmutzfangeimer Kunststoff für Auslauf DN/OD 160, schwarz	-	-	-	0,13	-	845	<b>22,70</b>	24
Universal-Dicht-/Klebstoff Siga-Meltell® 320 black, 600 ml**	-	-	-	0,97	-	19051	<b>67,60</b>	2
Schlauchbeutelpestole für Universal-Dicht-/ Klebstoff Siga-Meltell® 320 black	-	-	-	1,30	-	6891	<b>233,10</b>	2
Verlegehilfe NW 150 (ausschließlich für die Verlegung von Rinnen! Zum Verlegen sind 2 Stück notwendig) - aus Sicherheitsgründen kann keine Rückgabe erfolgen	-	-	-	2,09	-	136018	<b>268,70</b>	1

\*\* Verbrauch bei Rinnen Typ 020: ca. 94 ml pro Fugenstoß.



# FASERFIX® SUPER 150

## werkseitige Bearbeitungen

	L mm	B mm	H mm	Gew. kg	Stk./ Pal.	Art. Nr.	Euro/ Stk.	MG
werkseitiges Schneiden auf Baulänge NW 150	-	-	-	-	-	991	<b>320,60</b>	1
Gehungsschnitt für NW 150 (2 Stück pro Verbindung notwendig)	-	-	-	-	-	996	<b>442,80</b>	1
werkseitiges Schneiden von Böschungswinkeln	-	-	-	-	-	890	<b>Anfrage</b>	1
werkseitiges Bohren von Anschlussöffnungen DN/OD 160	-	-	-	-	-	973	<b>91,80</b>	1
werkseitiges Einsetzen von KG-Stützen DN/OD 160 (inkl. Bohrung)	-	-	-	-	-	983	<b>157,80</b>	1
Arretierungssystem, Leerrohre im Sohlbereich der Rinne (2 Stück per lfdm. notwendig)	-	-	-	0,03	-	703	<b>24,20</b>	1
Stabstähle für Arretierungssystem (2 Stück per lfdm. notwendig)	-	-	-	0,01	-	704	<b>12,60</b>	1

werkseitiges Schneiden  
auf Baulänge NW 150



Gehungsschnitt  
für NW 150 (2 Stück  
pro Verbindung  
notwendig)



werkseitiges Schneiden  
von Böschungswinkeln



werkseitiges Bohren  
von Anschlussöffnungen  
DN/OD 160



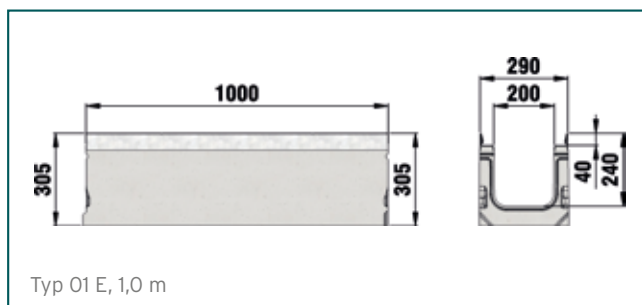
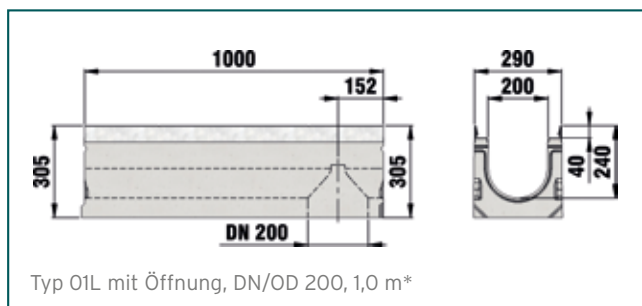
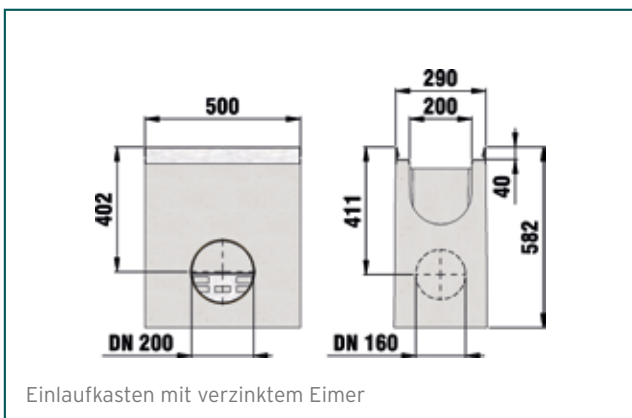
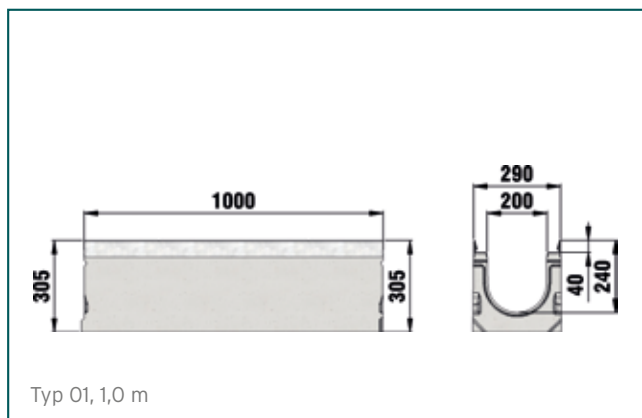
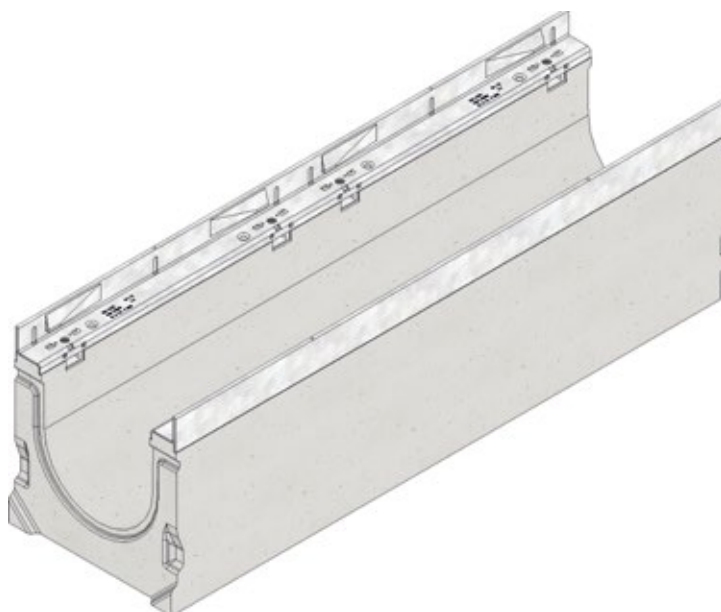
werkseitiges Einsetzen  
von KG-Stützen  
DN/OD 160  
(inkl. Bohrung)



Arretierungssystem,  
Leerrohre im Sohl-  
bereich der Rinne  
(2 Stück per lfdm.  
notwendig)



# FASERFIX® SUPER 200





# FASERFIX®SUPER 200

## Rinnen

### NEU FASERFIX®SUPER 200 mit verzinkten Zargen, bis Klasse F 900

	L mm	B mm	H mm	Gew. kg	Stk./ Pal.	Art. Nr.	Euro/ Stk.	MG
Typ 01, 1,0 m	1000	290	305	96,77	12	23000	162,60	1
Typ 0105, 0,5 m	500	290	305	49,00	24	23049	122,00	1
Typ 01L mit Öffnung, DN/OD 200, 1,0 m*	1000	290	305	99,00	12	23035	162,60	1
Typ 010, 1,0 m	1000	290	350	107,09	8	23042	162,60	1
Typ 010L mit Öffnung, DN/OD 200, 1,0 m*	1000	290	350	114,00	8	23036	162,60	1
Typ 020, 1,0 m	1000	290	400	113,74	8	23044	162,60	1
Typ 020L mit Öffnung, DN/OD 200, 1,0 m*	1000	290	400	125,00	8	23037	162,60	1
Typ 01 E, 1,0 m	1000	290	305	104,50	12	23105	172,50	1
Typ 010 E, 1,0 m	1000	290	350	113,50	8	23106	172,50	1
Typ 020 E, 1,0 m	1000	290	400	124,50	8	23107	172,50	1

\* Position der Öffnung in der Rinnensohle: 200 mm von Lochmitte (DN/OD 200) bis Rinnenende.

### NEU FASERFIX®SUPER 200 mit verzinkten Zargen, mit Eigengefälle 0,5%, bis Klasse F 900

	L mm	B mm	H mm	Gew. kg	Stk./ Pal.	Art. Nr.	Euro/ Stk.	MG
Typ 1, 1,0 m	1000	290	305 - 310	105,00	12	23001	162,60	1
Typ 2, 1,0 m	1000	290	310 - 315	106,00	12	23002	162,60	1
Typ 3, 1,0 m	1000	290	315 - 320	107,00	12	23003	162,60	1
Typ 4, 1,0 m	1000	290	320 - 325	108,00	12	23004	162,60	1
Typ 5, 1,0 m	1000	290	325 - 330	109,00	12	23005	162,60	1
Typ 6, 1,0 m	1000	290	330 - 335	110,00	12	23006	162,60	1
Typ 7, 1,0 m	1000	290	335 - 340	111,00	8	23007	162,60	1
Typ 8, 1,0 m	1000	290	340 - 345	112,00	8	23008	162,60	1
Typ 9, 1,0 m	1000	290	345 - 350	113,00	8	23009	162,60	1
Typ 10, 1,0 m	1000	290	350 - 355	114,00	8	23010	162,60	1
Typ 11, 1,0 m	1000	290	355 - 360	116,00	8	23011	162,60	1
Typ 12, 1,0 m	1000	290	360 - 365	117,00	8	23012	162,60	1
Typ 13, 1,0 m	1000	290	365 - 370	118,00	8	23013	162,60	1
Typ 14, 1,0 m	1000	290	370 - 375	119,00	8	23014	162,60	1
Typ 15, 1,0 m	1000	290	375 - 380	120,00	8	23015	162,60	1
Typ 16, 1,0 m	1000	290	380 - 385	121,00	8	23016	162,60	1
Typ 17, 1,0 m	1000	290	385 - 390	122,00	8	23017	162,60	1
Typ 18, 1,0 m	1000	290	390 - 395	123,00	8	23018	162,60	1
Typ 19, 1,0 m	1000	290	395 - 400	124,00	8	23019	162,60	1

### FASERFIX®SUPER 200 mit Gusszargen, bis Klasse F 900

	L mm	B mm	H mm	Gew. kg	Stk./ Pal.	Art. Nr.	Euro/ Stk.	MG
Typ 01, 1,0 m	1000	290	305	96,72	12	3400	193,90	1
Typ 0105, 0,5 m	500	290	305	50,21	24	3449	142,50	1
Typ 010, 1,0 m	1000	290	350	106,54	8	3442	193,90	1
Typ 020, 1,0 m	1000	290	400	126,42	8	3444	193,90	1

Verschraubung notwendig - siehe weiteres Zubehör



Typ 0105, 0,5 m



Typ 1, 1,0 m



Typ 01, 1,0 m

# FASERFIX®SUPER 200

## Abdeckungen

### FASERFIX®SUPER 200, Klasse D 400\*

	L mm	B mm	H mm	Gew. kg	Stk./ Pal.	Art. Nr.	<b>Euro/ Stk.</b>	MG
Gussrost SW 170/18 mm, schwarz, mit Kunststoffkappen, 0,5 m	500	279	40	9,26	84	3463	<b>101,10</b>	1
Gussrost SW 170/18 mm, schwarz, KTL-beschichtet, mit Kunststoffkappen, 0,5 m	500	279	40	9,26	84	3483	<b>117,20</b>	1
Gussrost SW 170/18 mm, verzinkt, mit Kunststoffkappen, 0,5 m	500	279	40	9,30	84	3493	<b>161,80</b>	1

\* Nicht zum Einbau quer zur Fahrbahn in Schnellstraßen und Autobahnen.

### FASERFIX®SUPER 200, Klasse E 600

	L mm	B mm	H mm	Gew. kg	Stk./ Pal.	Art. Nr.	<b>Euro/ Stk.</b>	MG
GUGI-Guss-Gitterrost MW 15/25 mm, schwarz, mit Kunststoffkappen, 0,5 m	500	279	40	12,65	84	3068	<b>130,40</b>	1
GUGI-Guss-Gitterrost MW 15/25 mm, schwarz, KTL-beschichtet, mit Kunststoffkappen, 0,5 m	500	279	40	12,60	84	3868	<b>182,00</b>	1

### FASERFIX®SUPER 200, Klasse F 900

	L mm	B mm	H mm	Gew. kg	Stk./ Pal.	Art. Nr.	<b>Euro/ Stk.</b>	MG
Gussrost SW 170/20 mm, schwarz, mit Kunststoffkappen, 0,5 m	500	279	40	13,60	84	3061	<b>119,30</b>	1
Gussrost SW 170/20 mm, schwarz, KTL-beschichtet, mit Kunststoffkappen, 0,5 m	500	279	40	13,70	84	3861	<b>141,10</b>	1

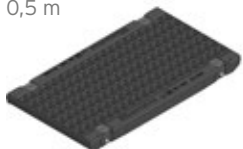
Gussrost  
SW 170/18 mm, schwarz,  
mit Kunststoffkappen,  
0,5 m



Gussrost  
SW 170/18 mm,  
verzinkt, mit Kunst-  
stoffkappen,  
0,5 m



GUGI-Guss-Gitterrost  
MW 15/25 mm, schwarz,  
mit Kunststoffkappen,  
0,5 m



Gussrost  
SW 170/20 mm, schwarz,  
mit Kunststoffkappen,  
0,5 m







# FASERFIX® SUPER 200

## Zubehör

### Einlaufkasten

	L mm	B mm	H mm	Gew. kg	Stk./ Pal.	Art. Nr.	Euro/ Stk.	MG
<b>NEU</b> Einlaufkasten mit verzinktem Eimer	500	290	<b>582</b>	92,00	4	23052	<b>447,40</b>	1
<b>NEU</b> Einlaufkasten, 2-tlg., mit verzinktem Eimer	500	290	<b>860</b>	190,50	-	23054	<b>477,20</b>	1
Einlaufkasten mit Gusszarge und verzinktem Eimer	500	290	<b>582</b>	88,51	4	3452	<b>511,00</b>	1
Einlaufkasten, 2-tlg., mit Gusszarge und verzinktem Eimer	500	290	<b>900</b>	196,46	4	3454	<b>544,50</b>	1

Einlaufkasten  
mit Gusszarge  
und verzinktem Eimer



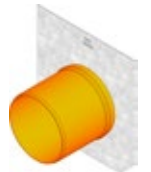
### Stirnwände

	L mm	B mm	H mm	Gew. kg	Stk./ Pal.	Art. Nr.	Euro/ Stk.	MG
Stirnwand geschlossen, verzinkt, Typ 01	-	290	<b>305</b>	1,35	-	3081	<b>35,00</b>	1
Stirnwand geschlossen, verzinkt, Typ 01 - 010	-	290	<b>350</b>	1,58	-	3082	<b>35,00</b>	1
Stirnwand geschlossen, verzinkt, Typ 11 - 020	-	290	<b>400</b>	1,79	-	3083	<b>35,00</b>	1
Stirnwand mit waagrechttem KG-Auslaufstutzen DN/OD 160, verzinkt, Typ 01	-	290	<b>305</b>	1,47	-	3091	<b>58,40</b>	1
Stirnwand mit waagrechttem KG-Auslaufstutzen DN/OD 160, verzinkt, Typ 01 - 020	-	290	<b>400</b>	1,84	-	3093	<b>58,40</b>	1

Stirnwand geschlossen,  
verzinkt, Typ 01



Stirnwand mit waagrechttem KG-Auslaufstutzen DN/OD 160, verzinkt, Typ 01



# FASERFIX® SUPER 200

Kunststoff-Stutzen  
DN/OD 200



Verlegehilfe NW 200  
(ausschließlich für die  
Verlegung von Rinnen!  
Zum Verlegen sind  
2 Stück notwendig) -  
aus Sicherheitsgründen  
kann keine Rückgabe  
erfolgen



## Zubehör

### weiteres Zubehör

	L mm	B mm	H mm	Gew. kg	Stk./ Pal.	Art. Nr.	<b>Euro/ Stk.</b>	MG
Sechskantschraube mit Sperrverzahnung, Stahl, M10 x 50	-	-	-	0,06	-	33100	<b>0,90</b>	1
Kunststoff-Stutzen DN/OD 200	-	-	-	0,80	-	907	<b>24,60</b>	1
Universal-Dicht-/Klebstoff Siga-Meltell® 320 black, 600 ml**	-	-	-	0,97	-	19051	<b>67,60</b>	2
Schlauchbeutel pistole für Universal-Dicht-/ Klebstoff Siga-Meltell® 320 black	-	-	-	1,30	-	6891	<b>233,10</b>	2
Verlegehilfe NW 200 (ausschließlich für die Verlegung von Rinnen! Zum Verlegen sind 2 Stück notwendig) - aus Sicherheitsgründen kann keine Rückgabe erfolgen	-	-	-	2,62	-	136202	<b>347,00</b>	1

\*\* Verbrauch bei Rinnen Typ 020: ca. 105 ml pro Fugenstoß.



# FASERFIX® SUPER 200

## werkseitige Bearbeitungen

	L mm	B mm	H mm	Gew. kg	Stk./ Pal.	Art. Nr.	Euro/ Stk.	MG
werkseitiges Schneiden auf Baulänge NW 200	-	-	-	-	-	992	<b>413,80</b>	1
Gehrungsschnitt für NW 200 (2 Stück pro Verbindung notwendig)	-	-	-	-	-	997	<b>612,00</b>	1
werkseitiges Schneiden von Böschungswinkeln	-	-	-	-	-	890	<b>Anfrage</b>	1
werkseitiges Bohren von Anschlussöffnungen DN/OD 200	-	-	-	-	-	974	<b>110,60</b>	1
werkseitiges Einsetzen von KG-Stützen DN/OD 200 (inkl. Bohrung)	-	-	-	-	-	984	<b>200,20</b>	1
Arretierungssystem, Leerrohre im Sohlbereich der Rinne (2 Stück per lfdm. notwendig)	-	-	-	0,03	-	703	<b>24,20</b>	1
Stabstähle für Arretierungssystem (2 Stück per lfdm. notwendig)	-	-	-	0,01	-	704	<b>12,60</b>	1

werkseitiges Schneiden  
auf Baulänge NW 200



Gehrungsschnitt  
für NW 200 (2 Stück  
pro Verbindung  
notwendig)



werkseitiges Schneiden  
von Böschungswinkeln



werkseitiges Bohren  
von Anschlussöffnungen  
DN/OD 200



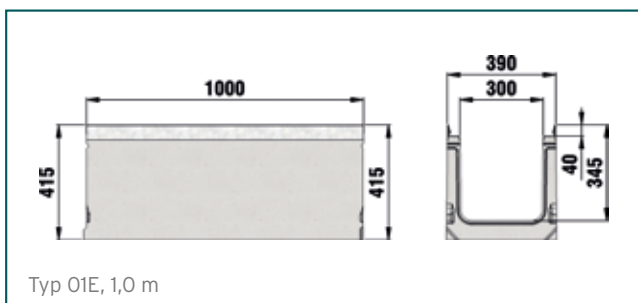
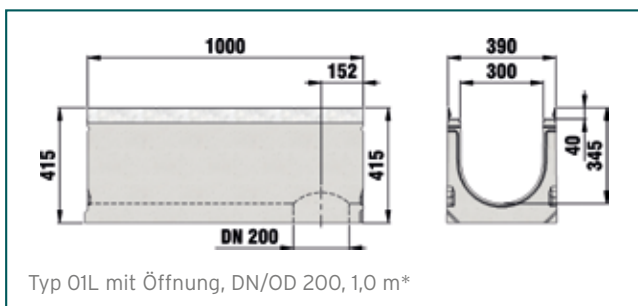
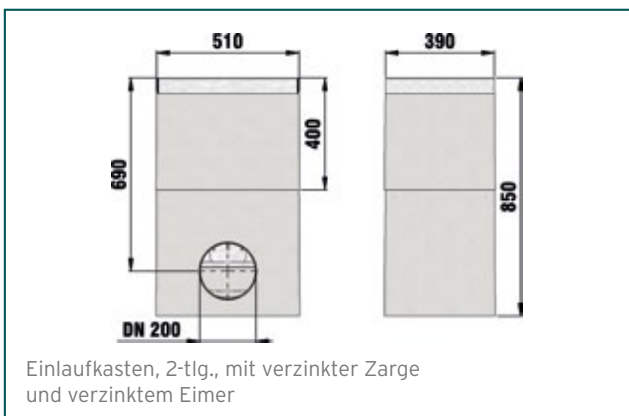
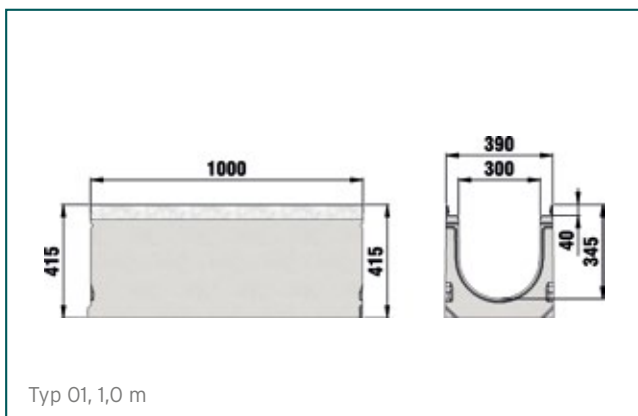
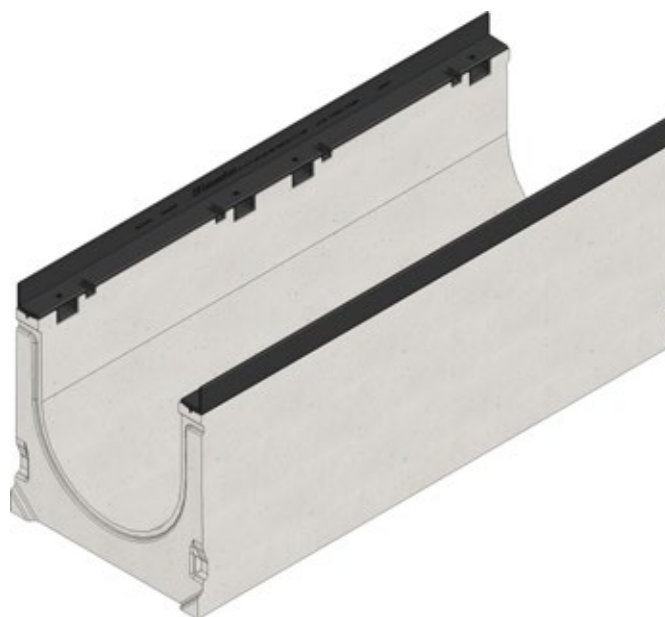
werkseitiges Einsetzen  
von KG-Stützen  
DN/OD 200  
(inkl. Bohrung)



Arretierungssystem,  
Leerrohre im Sohl-  
bereich der Rinne  
(2 Stück per lfdm.  
notwendig)



# FASERFIX® SUPER 300





# FASERFIX®SUPER 300

## Rinnen

### NEU FASERFIX®SUPER 300, bis Klasse F 900

	L mm	B mm	H mm	Gew. kg	Stk./ Pal.	Art. Nr.	Euro/ Stk.	MG
Typ 01, 1,0 m	1000	390	<b>415</b>	153,08	6	24000	<b>249,50</b>	1
Typ 0105, 0,5 m	500	390	<b>415</b>	75,00	12	24001	<b>160,00</b>	1
Typ 01L mit Öffnung, DN/OD 200, 1,0 m*	1000	390	<b>415</b>	149,30	6	24045	<b>249,80</b>	1
Typ 010, 1,0 m	1000	390	<b>460</b>	160,29	6	24242	<b>249,80</b>	1
Typ 020, 1,0 m	1000	390	<b>510</b>	173,11	6	24244	<b>262,50</b>	1
Typ 01H, 1,0 m	1000	390	<b>630</b>	250,98	3	24044	<b>262,50</b>	1
Typ 01E, 1,0 m	1000	390	<b>415</b>	133,65	6	24105	<b>262,50</b>	1

\* Position der Öffnung in der Rinnensohle: 200 mm von Lochmitte (DN/OD 200) bis Rinnenende.

Typ 01,  
1,0 m



### NEU FASERFIX®SUPER 300 mit verzinkten Zargen, mit Eigengefälle 0,5%, bis Klasse F 900

	L mm	B mm	H mm	Gew. kg	Stk./ Pal.	Art. Nr.	Euro/ Stk.	MG
Typ 1, 1,0 m	1000	390	<b>415 - 420</b>	151,00	6	24201	<b>249,80</b>	1
Typ 2, 1,0 m	1000	390	<b>420 - 425</b>	152,00	6	24202	<b>249,80</b>	1
Typ 3, 1,0 m	1000	390	<b>425 - 430</b>	153,00	6	24203	<b>249,80</b>	1
Typ 4, 1,0 m	1000	390	<b>430 - 435</b>	154,00	6	24204	<b>249,80</b>	1
Typ 5, 1,0 m	1000	390	<b>435 - 440</b>	155,00	6	24205	<b>249,80</b>	1
Typ 6, 1,0 m	1000	390	<b>440 - 445</b>	156,00	6	24206	<b>249,80</b>	1
Typ 7, 1,0 m	1000	390	<b>445 - 450</b>	157,00	6	24207	<b>249,80</b>	1
Typ 8, 1,0 m	1000	390	<b>450 - 455</b>	158,00	6	24208	<b>249,80</b>	1
Typ 9, 1,0 m	1000	390	<b>455 - 460</b>	159,00	6	24209	<b>249,80</b>	1
Typ 10, 1,0 m	1000	390	<b>460 - 465</b>	160,00	6	24210	<b>249,80</b>	1
Typ 11, 1,0 m	1000	390	<b>465 - 470</b>	161,00	6	24211	<b>249,80</b>	1
Typ 12, 1,0 m	1000	390	<b>470 - 475</b>	162,00	6	24212	<b>249,80</b>	1
Typ 13, 1,0 m	1000	390	<b>475 - 480</b>	163,00	6	24213	<b>249,80</b>	1
Typ 14, 1,0 m	1000	390	<b>480 - 485</b>	164,00	6	24214	<b>249,80</b>	1
Typ 15, 1,0 m	1000	390	<b>485 - 490</b>	165,00	6	24215	<b>249,80</b>	1
Typ 16, 1,0 m	1000	390	<b>490 - 495</b>	166,00	6	24216	<b>249,80</b>	1
Typ 17, 1,0 m	1000	390	<b>495 - 500</b>	167,00	6	24217	<b>249,80</b>	1
Typ 18, 1,0 m	1000	390	<b>500 - 505</b>	168,00	6	24218	<b>249,80</b>	1
Typ 19, 1,0 m	1000	390	<b>505 - 510</b>	169,00	6	24219	<b>249,80</b>	1

Typ 1,  
1,0 m



### FASERFIX®SUPER 300 mit Gusszargen, bis Klasse F 900

	L mm	B mm	H mm	Gew. kg	Stk./ Pal.	Art. Nr.	Euro/ Stk.	MG
Typ 01, 1,0 m	1000	390	<b>415</b>	154,40	6	4600	<b>299,60</b>	1
Typ 0105, 0,5 m	500	390	<b>415</b>	79,57	12	4649	<b>196,30</b>	1
Typ 01H, 1,0 m	1000	390	<b>630</b>	262,14	3	4644	<b>371,00</b>	1

Verschraubung notwendig - siehe weiteres Zubehör

Typ 01,  
1,0 m



# FASERFIX®SUPER 300

## Abdeckungen

### FASERFIX®SUPER 300, Klasse C 250

	L mm	B mm	H mm	Gew. kg	Stk./ Pal.	Art. Nr.	Euro/ Stk.	MG
Gitterrost MW 30/15 mm, verzinkt, 1 m	1000	375	40	26,08	50	4075	<b>478,80</b>	1
Gitterrost MW 30/15 mm, verzinkt, 0,5 m	500	375	40	13,31	100	4076	<b>359,70</b>	1

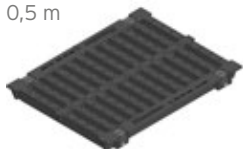
Gitterrost  
MW 30/15 mm,  
verzinkt,  
1 m



### FASERFIX®SUPER 300, Klasse D 400\*

	L mm	B mm	H mm	Gew. kg	Stk./ Pal.	Art. Nr.	Euro/ Stk.	MG
Gussrost SW 2 x 136/18 mm, schwarz, mit Kunststoffkappen, 0,5 m	500	377	40	16,90	50	4563	<b>164,40</b>	1
Gussrost SW 2 x 136/18 mm, schwarz, KTL-beschichtet, mit Kunststoffkappen, 0,5 m	500	377	40	16,90	50	4543	<b>194,00</b>	1

Gussrost  
SW 2 x 136/18 mm,  
schwarz, mit Kunst-  
stoffkappen,  
0,5 m



\* Nicht zum Einbau quer zur Fahrbahn in Schnellstraßen und Autobahnen.

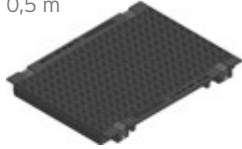


# FASERFIX®SUPER 300

## FASERFIX®SUPER 300, Klasse E 600

	L mm	B mm	H mm	Gew. kg	Stk./ PaL.	Art. Nr.	Euro/ Stk.	MG
GUGI-Guss-Gitterrost MW 15/25 mm, schwarz, mit Kunststoffkappen, 0,5 m	500	379	40	21,80	50	4068	<b>224,70</b>	1
GUGI-Guss-Gitterrost MW 15/25 mm, schwarz, KTL-beschichtet, mit Kunststoffkappen, 0,5 m	500	379	40	22,50	50	4868	<b>265,10</b>	1

GUGI-Guss-Gitterrost  
MW 15/25 mm, schwarz,  
mit Kunststoffkappen,  
0,5 m



## FASERFIX®SUPER 300, Klasse F 900

	L mm	B mm	H mm	Gew. kg	Stk./ PaL.	Art. Nr.	Euro/ Stk.	MG
Gussrost SW 2 x 136/20 mm, schwarz, mit Kunststoffkappen, 0,5 m	500	379	40	23,20	50	4061	<b>192,40</b>	1
Gussrost SW 2 x 136/20 mm, schwarz, KTL-beschichtet, mit Kunststoffkappen, 0,5 m	500	379	40	23,20	50	4861	<b>225,50</b>	1

Gussrost  
SW 2 x 136/20 mm,  
schwarz, mit Kunst-  
stoffkappen,  
0,5 m



# FASERFIX® SUPER 300

## Zubehör

### Einlaufkasten

Einlaufkasten, 2-tlg.,  
mit Gusszarge und  
verzinktem Eimer



Zwischenteil



Stirnwand geschlossen,  
verzinkt, Typ 01



Stirnwand mit waage-  
rechtem KG-Auslauf-  
stutzen DN/OD 200,  
verzinkt, Typ 01



	L mm	B mm	H mm	Gew. kg	Stk./ Pal.	Art. Nr.	Euro/ Stk.	MG
<b>NEU</b> Einlaufkasten, 2-tlg., mit verzinkter Zarge und verzinktem Eimer	510	390	<b>850</b>	183,50	6	24050	<b>631,60</b>	1
<b>NEU</b> Sinkkasten 2-tlg., mit verzinkten Stahlzargen, Bohrung im Oberteil zum Anschluss für Rinne	510	390	<b>850</b>	173,89	6	24051	<b>631,60</b>	1
Einlaufkasten, 2-tlg., mit Gusszarge und verzinktem Eimer	510	390	<b>850</b>	216,50	6	4652	<b>769,70</b>	1
Zwischenteil	510	390	<b>400</b>	81,66	8	4054	<b>134,40</b>	1
<b>NEU</b> Einlaufkasten 2-tlg., mit PE-HD-Stützen DN/OD 160, mit verzinkter Zarge und Absperrschieber	510	390	<b>850</b>	204,00	6	24060	<b>2.919,80</b>	1

### Stirnwände

	L mm	B mm	H mm	Gew. kg	Stk./ Pal.	Art. Nr.	Euro/ Stk.	MG
Stirnwand geschlossen, verzinkt, Typ 01	-	390	<b>415</b>	2,49	-	4081	<b>47,30</b>	1
Stirnwand geschlossen, verzinkt, Typ 01 - 010	-	390	<b>460</b>	2,73	-	32973	<b>47,30</b>	1
Stirnwand geschlossen, verzinkt, Typ 11 - 020	-	390	<b>510</b>	3,05	-	32974	<b>66,70</b>	1
Stirnwand geschlossen, verzinkt, Typ 01H	-	390	<b>630</b>	3,75	-	4083	<b>66,70</b>	1
Stirnwand mit waagerechtem KG-Auslaufstutzen DN/OD 200, verzinkt, Typ 01	-	390	<b>415</b>	2,80	-	4085	<b>81,50</b>	1
Stirnwand mit waagerechtem KG-Auslaufstutzen DN/OD 200, verzinkt, Typ 01 - 010	-	390	<b>460</b>	3,27	-	32977	<b>81,50</b>	1
Stirnwand mit waagerechtem KG-Auslaufstutzen DN/OD 200, verzinkt, Typ 11 - 020	-	390	<b>510</b>	3,57	-	32978	<b>115,60</b>	1
Stirnwand mit waagerechtem KG-Auslaufstutzen DN/OD 200, verzinkt, Typ 01H	-	390	<b>630</b>	4,50	-	4088	<b>115,60</b>	1





# FASERFIX® SUPER 300

## weiteres Zubehör

	L mm	B mm	H mm	Gew. kg	Stk./ Pal.	Art. Nr.	Euro/ Stk.	MG
Sechskantschraube mit Sperrverzahnung, Stahl, M10 x 50	-	-	-	0,06	-	33100	<b>0,90</b>	1
Kunststoff-Stützen DN/OD 200	-	-	-	0,80	-	907	<b>24,60</b>	1
Universal-Dicht-/Klebstoff Siga-Meltell® 320 black, 600 ml**	-	-	-	0,97	-	19051	<b>67,60</b>	2
Schlauchbeutelpestole für Universal-Dicht-/ Klebstoff Siga-Meltell® 320 black	-	-	-	1,30	-	6891	<b>233,10</b>	2
Verlegehilfe NW 300 (ausschließlich für die Verlegung von Rinnen! Zum Verlegen sind 2 Stück notwendig) - aus Sicherheitsgründen kann keine Rückgabe erfolgen	-	-	-	3,66	-	136242	<b>419,50</b>	1

\*\* Verbrauch bei Rinnen Typ 01H: ca. 169 ml pro Fugenstoß.

## werkseitige Bearbeitungen

	L mm	B mm	H mm	Gew. kg	Stk./ Pal.	Art. Nr.	Euro/ Stk.	MG
werkseitiges Schneiden auf Baulänge NW 300	-	-	-	-	-	993	<b>705,00</b>	1
Gehungsschnitt für NW 300 (2 Stück pro Verbindung notwendig)	-	-	-	-	-	998	<b>1.099,70</b>	1
werkseitiges Schneiden von Böschungswinkeln	-	-	-	-	-	890	<b>Anfrage</b>	1
werkseitiges Bohren von Anschlussöffnungen DN/OD 200	-	-	-	-	-	974	<b>110,60</b>	1
werkseitiges Einsetzen von KG-Stützen DN/OD 200 (inkl. Bohrung)	-	-	-	-	-	984	<b>200,20</b>	1
werkseitiges Bohren von Anschlussöffnungen DN/OD 315	-	-	-	-	-	978	<b>143,80</b>	1
werkseitiges Einsetzen von KG-Stützen DN/OD 315 (inkl. Bohrung)	-	-	-	-	-	979	<b>260,10</b>	1
Arretierungssystem, Leerrohre im Sohlbereich der Rinne (2 Stück per lfdm. notwendig)	-	-	-	0,03	-	703	<b>24,20</b>	1
Stabstähle für Arretierungssystem (2 Stück per lfdm. notwendig)	-	-	-	0,01	-	704	<b>12,60</b>	1

Kunststoff-Stützen  
DN/OD 200



Verlegehilfe NW 300  
(ausschließlich für die  
Verlegung von Rinnen!  
Zum Verlegen sind  
2 Stück notwendig) -  
aus Sicherheitsgründen  
kann keine Rückgabe  
erfolgen



Gehungsschnitt  
für NW 300 (2 Stück  
pro Verbindung  
notwendig)



werkseitiges Schneiden  
von Böschungswinkeln



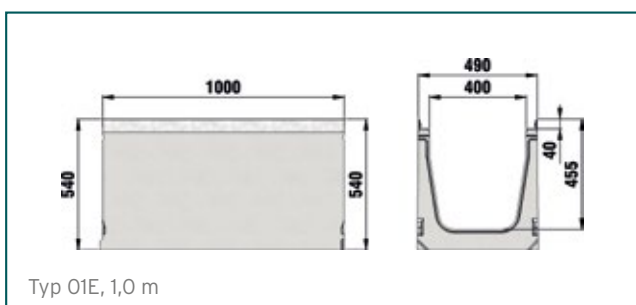
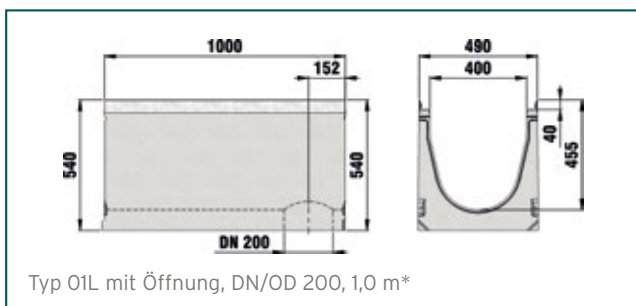
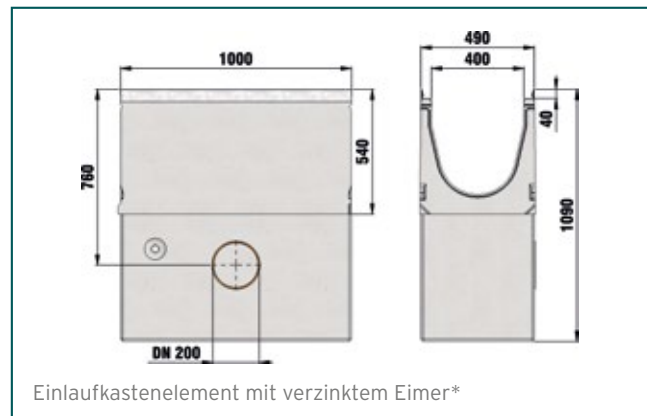
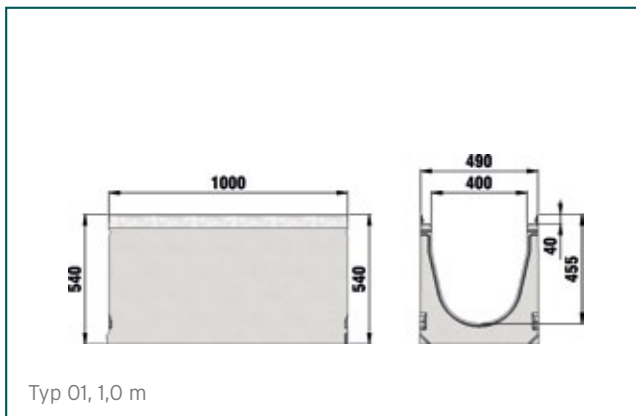
werkseitiges Bohren  
von Anschlussöffnungen  
DN/OD 200



werkseitiges Einsetzen  
von KG-Stützen  
DN/OD 200  
(inkl. Bohrung)



# FASERFIX® SUPER 400





# FASERFIX®SUPER 400

## Rinnen

### NEU FASERFIX®SUPER 400 mit verzinkten Zargen, bis Klasse F 900

	L mm	B mm	H mm	Gew. kg	Stk./ Pal.	Art. Nr.	Euro/ Stk.	MG
Typ 01, 1,0 m	1000	490	<b>540</b>	252,00	4	24111	<b>371,60</b>	1
Typ 01L mit Öffnung, DN/OD 200, 1,0 m*	1000	490	<b>540</b>	241,52	4	24112	<b>371,60</b>	1
Typ 01H, 1,0 m	1000	490	<b>630</b>	258,35	2	24116	<b>371,60</b>	1
Typ 01E, 1,0 m	1000	490	<b>540</b>	223,00	4	24011	<b>390,20</b>	1

\* Position der Öffnung in der Rinnensohle: 200 mm von Lochmitte (DN/OD 200) bis Rinnenende.

### FASERFIX®SUPER 400 mit Gusszargen, bis Klasse F 900

	L mm	B mm	H mm	Gew. kg	Stk./ Pal.	Art. Nr.	Euro/ Stk.	MG
Typ 01, 1,0 m	1000	490	<b>540</b>	256,00	4	9200	<b>440,00</b>	1
Typ 01H, 1,0 m	1000	490	<b>630</b>	267,14	2	9244	<b>440,00</b>	1

Verschraubung notwendig - siehe weiteres Zubehör

Typ 01,  
1,0 m



Typ 01,  
1,0 m



# FASERFIX®SUPER 400

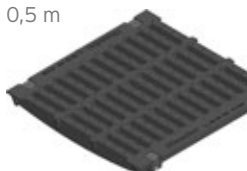
## Abdeckungen

### FASERFIX®SUPER 400, Klasse D 400\*

	L mm	B mm	H mm	Gew. kg	Stk./ Pal.	Art. Nr.	Euro/ Stk.	MG
Gussrost SW 3 x 120/18 mm, schwarz, mit Kunststoffkappen, 0,5 m	500	477	40	25,40	32	4663	<b>227,10</b>	1

\* Nicht zum Einbau quer zur Fahrbahn in Schnellstraßen und Autobahnen.

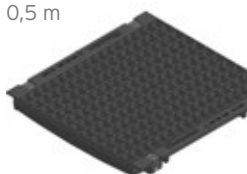
Gussrost  
SW 3 x 120/18 mm,  
schwarz, mit  
Kunststoffkappen,  
0,5 m



### FASERFIX®SUPER 400, Klasse E 600

	L mm	B mm	H mm	Gew. kg	Stk./ Pal.	Art. Nr.	Euro/ Stk.	MG
GUGI-Guss-Gitterrost MW 15/25 mm, schwarz, mit Kunststoffkappen, 0,5 m	500	477	40	30,00	32	4168	<b>237,40</b>	1

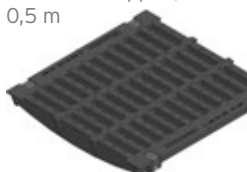
GUGI-Guss-Gitterrost  
MW 15/25 mm,  
schwarz, mit  
Kunststoffkappen,  
0,5 m



### FASERFIX®SUPER 400, Klasse F 900

	L mm	B mm	H mm	Gew. kg	Stk./ Pal.	Art. Nr.	Euro/ Stk.	MG
Gussrost SW 3 x 120/20 mm, schwarz, mit Kunststoffkappen, 0,5 m	500	477	40	38,70	32	4161	<b>289,90</b>	1

Gussrost  
SW 3 x 120/20 mm,  
schwarz, mit  
Kunststoffkappen,  
0,5 m





# FASERFIX® SUPER 400

## Zubehör

### NEU Einlaufkasten

	L mm	B mm	H mm	Gew. kg	Stk./ Pal.	Art. Nr.	Euro/ Stk.	MG
Einlaufkastenelement mit verzinktem Eimer*	1000	490	<b>1090</b>	847,00	1	24120	<b>2.288,90</b>	1
Einlaufkastenelement mit verzinktem Eimer für Typ 01H*	1000	490	<b>1180</b>	852,00	1	24125	<b>2.288,90</b>	1
Einlaufkasten 2-teilig, mit KTL Gusszargen und verzinktem Eimer, Typ 01	1000	490	<b>1090</b>	849,10	1	33265	<b>2.712,40</b>	1
Einlaufkasten 2-teilig, mit Gusszargen und verzinktem Eimer, Typ 01H	1000	490	<b>1180</b>	860,24	1	33266	<b>2.712,40</b>	1

\* Bei Positionierung am Ende eines Rinnenstranges wird eine geschlossene Stirnwand benötigt.

Einlaufkastenelement mit verzinktem Eimer\*



## Stirnwände

	L mm	B mm	H mm	Gew. kg	Stk./ Pal.	Art. Nr.	Euro/ Stk.	MG
Stirnwand geschlossen, verzinkt, Typ 01	-	490	<b>540</b>	4,09	-	4091	<b>80,90</b>	1
Stirnwand geschlossen, verzinkt, Typ 01H	-	490	<b>630</b>	4,84	-	4092	<b>90,30</b>	1
Stirnwand mit waagerechtem KG-Auslaufstutzen DN/OD 200, verzinkt, Typ 01	-	490	<b>540</b>	5,18	-	4093	<b>176,80</b>	1
Stirnwand mit waagerechtem KG-Auslaufstutzen DN/OD 200, verzinkt, Typ 01H	-	490	<b>630</b>	5,20	-	4097	<b>176,80</b>	1
Stirnwand mit waagerechtem KG-Auslaufstutzen DN/OD 315, verzinkt, Typ 01	-	490	<b>540</b>	5,23	-	42497	<b>176,80</b>	1

Die Materialqualität Edelstahl entspricht CNS 1.4301.

Stirnwand geschlossen, verzinkt, Typ 01



Stirnwand mit waagerechtem KG-Auslaufstutzen DN/OD 200, verzinkt, Typ 01



# FASERFIX® SUPER 400

Philipp Kugelkopf-Hebekopf, 80-HKD-025, zum Verlegen von Einlaufkästen, verzinkt, 4 Stück pro Baustelle nötig - aus Sicherheitsgründen kann keine Rückgabe erfolgen



Kunststoff-Stutzen DN/OD 200



Verlegehilfe NW 400 (ausschließlich für die Verlegung von Rinnen! Zum Verlegen sind 2 Stück notwendig) - aus Sicherheitsgründen kann keine Rückgabe erfolgen



## Zubehör

### weiteres Zubehör

	L mm	B mm	H mm	Gew. kg	Stk./ Pal.	Art. Nr.	Euro/ Stk.	MG
Sechskantschraube mit Sperrverzahnung, Stahl, M10 x 50	-	-	-	0,06	-	33100	<b>0,90</b>	1
Philipp Kugelkopf-Hebekopf, 80-HKD-025, zum Verlegen von Einlaufkästen, verzinkt, 4 Stück pro Baustelle nötig - aus Sicherheitsgründen kann keine Rückgabe erfolgen	-	-	-	1,52	-	708	<b>300,50</b>	1
Kunststoff-Stutzen DN/OD 200	-	-	-	0,80	-	907	<b>24,60</b>	1
Universal-Dicht-/Klebstoff Siga-Meltell® 320 black, 600 ml**	-	-	-	0,97	-	19051	<b>67,60</b>	2
Schlauchbeutelpestole für Universal-Dicht-/Klebstoff Siga-Meltell® 320 black	-	-	-	1,30	-	6891	<b>233,10</b>	2
Verlegehilfe NW 400 (ausschließlich für die Verlegung von Rinnen! Zum Verlegen sind 2 Stück notwendig) - aus Sicherheitsgründen kann keine Rückgabe erfolgen	-	-	-	5,23	-	136304	<b>507,90</b>	1

\*\* Verbrauch bei Rinnen Typ 01H: ca. 172 ml pro Fugenstoß.



# FASERFIX® SUPER 400

## werkseitige Bearbeitungen

	L mm	B mm	H mm	Gew. kg	Stk./ Pal.	Art. Nr.	Euro/ Stk.	MG
werkseitiges Schneiden auf Baulänge NW 400	-	-	-	-	-	985	<b>984,60</b>	1
Gehrungsschnitt für NW 400 (2 Stück pro Verbindung notwendig)	-	-	-	-	-	949	<b>1.339,40</b>	1
werkseitiges Schneiden von Böschungswinkeln	-	-	-	-	-	890	<b>Anfrage</b>	1
werkseitiges Bohren von Anschlussöffnungen DN/OD 200	-	-	-	-	-	974	<b>110,60</b>	1
werkseitiges Einsetzen von KG-Stützen DN/OD 200 (inkl. Bohrung)	-	-	-	-	-	984	<b>200,20</b>	1
werkseitiges Bohren von Anschlussöffnungen DN/OD 315	-	-	-	-	-	978	<b>143,80</b>	1
werkseitiges Einsetzen von KG-Stützen DN/OD 315 (inkl. Bohrung)	-	-	-	-	-	979	<b>260,10</b>	1
Arretierungssystem, Leerrohre im Sohlbereich der Rinne (2 Stück per lfdm. notwendig)	-	-	-	0,03	-	703	<b>24,20</b>	1
Stabstähle für Arretierungssystem (2 Stück per lfdm. notwendig)	-	-	-	0,01	-	704	<b>12,60</b>	1

werkseitiges Schneiden  
auf Baulänge NW 400



Gehrungsschnitt  
für NW 400 (2 Stück  
pro Verbindung  
notwendig)



werkseitiges Schneiden  
von Böschungswinkeln



werkseitiges Bohren  
von Anschlussöffnungen  
DN/OD 200



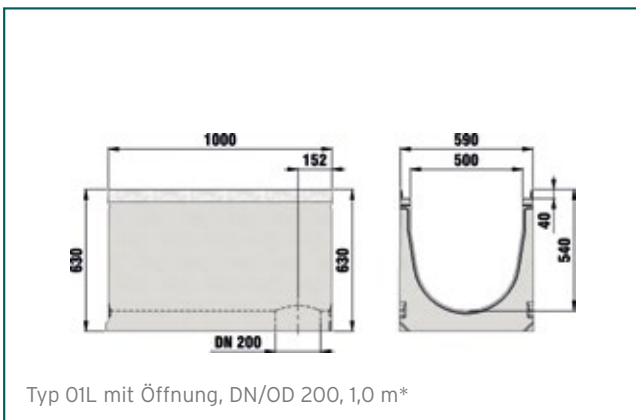
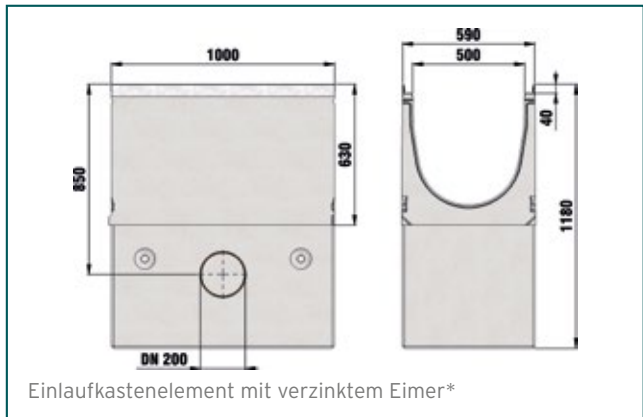
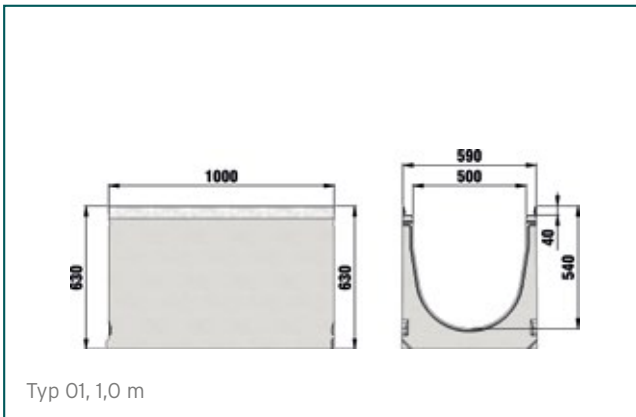
werkseitiges Einsetzen  
von KG-Stützen  
DN/OD 200  
(inkl. Bohrung)



werkseitiges Bohren  
von Anschlussöffnungen  
DN/OD 315



# FASERFIX® SUPER 500







# FASERFIX®SUPER 500

## Rinnen

### **NEU** FASERFIX®SUPER 500 mit verzinkten Zargen, bis Klasse F 900

	L mm	B mm	H mm	Gew. kg	Stk./ PaL.	Art. Nr.	Euro/ Stk.	MG
Typ 01, 1,0 m	1000	590	<b>630</b>	302,55	2	24121	<b>430,50</b>	1
Typ 01L mit Öffnung, DN/OD 200, 1,0 m*	1000	590	<b>630</b>	303,70	2	24122	<b>430,50</b>	1

\* Position der Öffnung in der Rinnensohle: 200 mm von Lochmitte (DN/OD 200) bis Rinnenende.

Typ 01,  
1,0 m



### FASERFIX®SUPER 500 mit Gusszargen, bis Klasse F 900

	L mm	B mm	H mm	Gew. kg	Stk./ PaL.	Art. Nr.	Euro/ Stk.	MG
Typ 01, 1,0 m	1000	590	<b>630</b>	308,80	2	9300	<b>507,50</b>	1

Verschraubung notwendig - siehe weiteres Zubehör

Typ 01,  
1,0 m



# FASERFIX®SUPER 500

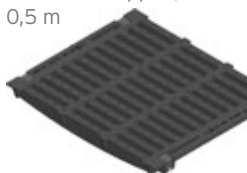
## Abdeckungen

### FASERFIX®SUPER 500, Klasse D 400\*

	L mm	B mm	H mm	Gew. kg	Stk./ Pal.	Art. Nr.	Euro/ Stk.	MG
Gussrost SW 3 x 140/18 mm, schwarz, mit Kunststoffkappen, 0,5 m	500	577	40	32,50	24	4683	<b>334,50</b>	1

\* Nicht zum Einbau quer zur Fahrbahn in Schnellstraßen und Autobahnen.

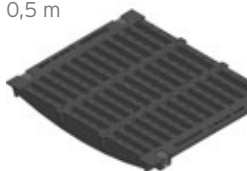
Gussrost  
SW 3 x 140/18 mm,  
schwarz, mit  
Kunststoffkappen,  
0,5 m



### FASERFIX®SUPER 500, Klasse E 600

	L mm	B mm	H mm	Gew. kg	Stk./ Pal.	Art. Nr.	Euro/ Stk.	MG
Gussrost SW 3 x 140/20 mm, schwarz, mit Kunststoffkappen, 0,5 m	500	577	40	45,00	24	4182	<b>346,40</b>	1

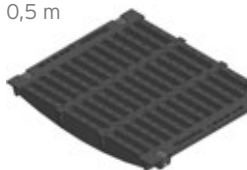
Gussrost  
SW 3 x 140/20 mm,  
schwarz, mit  
Kunststoffkappen,  
0,5 m



### FASERFIX®SUPER 500, Klasse F 900

	L mm	B mm	H mm	Gew. kg	Stk./ Pal.	Art. Nr.	Euro/ Stk.	MG
Gussrost SW 3 x 140/20 mm, schwarz, mit Kunststoffkappen, 0,5 m	500	577	40	46,50	24	4181	<b>434,30</b>	1
Gussrost SW 3 x 140x20 mm, schwarz, KTL-beschichtet, mit Kunststoffkappen, 0,5 m	500	577	40	41,66	24	5381	<b>508,10</b>	1

Gussrost  
SW 3 x 140/20 mm,  
schwarz, mit  
Kunststoffkappen,  
0,5 m





# FASERFIX® SUPER 500

## Zubehör

### NEU Einlaufkasten

	L mm	B mm	H mm	Gew. kg	Stk./ Pal.	Art. Nr.	Euro/ Stk.	MG
Einlaufkastenelement mit verzinktem Eimer*	1000	590	<b>1180</b>	1031,00	1	24130	<b>2.344,40</b>	1
Einlaufkasten 2-teilig, mit Gusszargen und verzinktem Eimer	1000	590	<b>1180</b>	1031,90	1	33267	<b>2.766,30</b>	1

\* Bei Positionierung am Ende eines Rinnenstranges wird eine geschlossene Stirnwand benötigt.

Einlaufkastenelement mit verzinktem Eimer\*



## Stirnwände

	L mm	B mm	H mm	Gew. kg	Stk./ Pal.	Art. Nr.	Euro/ Stk.	MG
Stirnwand geschlossen, verzinkt, Typ 01	-	590	<b>630</b>	5,78	-	4096	<b>133,90</b>	1
Stirnwand mit waagrechtem KG-Auslaufstutzen DN/OD 200, verzinkt, Typ 01	-	590	<b>630</b>	8,00	-	4095	<b>240,00</b>	1

Die Materialqualität Edelstahl entspricht CNS 1.4301.

Stirnwand geschlossen, verzinkt, Typ 01



Stirnwand mit waagrechtem KG-Auslaufstutzen DN/OD 200, verzinkt, Typ 01



# FASERFIX® SUPER 500

Philipp Kugelkopf-Hebekopf, 80-HKD-025, zum Verlegen von Einlaufkästen, verzinkt, 4 Stück pro Baustelle nötig - aus Sicherheitsgründen kann keine Rückgabe erfolgen



Kunststoff-Stutzen DN/OD 200



Verlegehilfe NW 500 (ausschließlich für die Verlegung von Rinnen! Zum Verlegen sind 2 Stück notwendig) - aus Sicherheitsgründen kann keine Rückgabe erfolgen



werkseitiges Schneiden auf Baulänge NW 500



Gehungsschnitt für NW 500 (2 Stück pro Verbindung notwendig)



werkseitiges Schneiden von Böschungswinkeln



werkseitiges Bohren von Anschlussöffnungen DN/OD 200



## Zubehör

### weiteres Zubehör

	L mm	B mm	H mm	Gew. kg	Stk./ Pal.	Art. Nr.	Euro/ Stk.	MG
Sechskantschraube mit Sperrverzahnung, Stahl, M10 x 50	-	-	-	0,06	-	33100	<b>0,90</b>	1
Philipp Kugelkopf-Hebekopf, 80-HKD-025, zum Verlegen von Einlaufkästen, verzinkt, 4 Stück pro Baustelle nötig - aus Sicherheitsgründen kann keine Rückgabe erfolgen	-	-	-	1,52	-	708	<b>300,50</b>	1
Kunststoff-Stutzen DN/OD 200	-	-	-	0,80	-	907	<b>24,60</b>	1
Universal-Dicht-/Klebstoff Siga-Meltell® 320 black, 600 ml**	-	-	-	0,97	-	19051	<b>67,60</b>	2
Schlauchbeutelpestole für Universal-Dicht-/Klebstoff Siga-Meltell® 320 black	-	-	-	1,30	-	6891	<b>233,10</b>	2
Verlegehilfe NW 500 (ausschließlich für die Verlegung von Rinnen! Zum Verlegen sind 2 Stück notwendig) - aus Sicherheitsgründen kann keine Rückgabe erfolgen	-	-	-	6,51	-	136366	<b>586,50</b>	1

\*\* Verbrauch bei Rinnen Typ 01: ca. 178 ml pro Fugenstoß.

### werkseitige Bearbeitungen

	L mm	B mm	H mm	Gew. kg	Stk./ Pal.	Art. Nr.	Euro/ Stk.	MG
werkseitiges Schneiden auf Baulänge NW 500	-	-	-	-	-	989	<b>1.264,90</b>	1
Gehungsschnitt für NW 500 (2 Stück pro Verbindung notwendig)	-	-	-	-	-	959	<b>1.405,60</b>	1
werkseitiges Schneiden von Böschungswinkeln	-	-	-	-	-	890	<b>Anfrage</b>	1
werkseitiges Bohren von Anschlussöffnungen DN/OD 200	-	-	-	-	-	974	<b>110,60</b>	1
werkseitiges Einsetzen von KG-Stutzen DN/OD 200 (inkl. Bohrung)	-	-	-	-	-	984	<b>200,20</b>	1
werkseitiges Bohren von Anschlussöffnungen DN/OD 315	-	-	-	-	-	978	<b>143,80</b>	1
werkseitiges Einsetzen von KG-Stutzen DN/OD 315 (inkl. Bohrung)	-	-	-	-	-	979	<b>260,10</b>	1
Arretierungssystem, Leerrohre im Sohlbereich der Rinne (2 Stück per lfdm. notwendig)	-	-	-	0,03	-	703	<b>24,20</b>	1
Stabstähle für Arretierungssystem (2 Stück per lfdm. notwendig)	-	-	-	0,01	-	704	<b>12,60</b>	1

# FASERFIX®SUPER Einbauanleitung

Unsere Einbauanleitungen/Einbaubeispiele sind allgemein bekannte Vorschläge. Einbauarten aufgrund örtlicher Gegebenheiten sind von planender Seite festzulegen. Die in Fachkreisen allgemein bekannten technischen Regelwerke und Richtlinien, wie z. B. ZTVT, ZTVP, ZTV Beton, RStO und ZTV Asphalt, sind beim Einbau zu berücksichtigen. Beim Einbau an Tankstellen/Tankanlagen gelten zusätzliche Anforderungen. Informationen hierzu erhalten Sie werkseits.

1. Es ist darauf zu achten, dass die anschließenden Oberflächenbeläge die Rinnenoberkante um 3 bis 5 mm dauerhaft überragen.
2. Bei auftretenden Horizontalkräften in eingebautem Zustand, wie z. B. bei Betonflächen und Stahlbetonkonstruktionen, sind wirksame Raumfugen in Längs- und Querrichtung gemäß DIN 18318 einzubauen.
3. Die Seitenstabilität des FASERFIX SUPER / FASERFIX KS Rinnenkörpers gewährleistet, dass keine Schäden durch die dynamischen Beanspruchungen während des sachgemäßen Einbaus beim Anbetonieren, Anasphaltieren oder Anpflastern auftreten. Zusätzliche Aussteifungen sind nicht erforderlich.
4. Beim Einbau in Pflaster-/Plattenbeläge ist die Fuge entlang der Rinne mineralisch zu verfüllen bzw. bituminös zu vergießen. Im Schwerlastbereich ab Belastungsklasse D 400: Dynamische Schubkräfte auf das Pflaster dürfen nur durch kraftschlüssigen Verbund auf die Rückenstütze und nicht direkt auf die Rinnenwandung einwirken, z. B. durch Verlegung der ersten 3 Reihen in modifizierte Betonbettung.
5. Wo extreme Schubkräfte auftreten können, z. B. bei Gefällestrecken, sind bauseits zusätzlich besondere Maßnahmen erforderlich. Fragen Sie bitte an.
6. Die Sicherheitsfugen gem. EN 1433 können bei Bedarf bauseits bis zur Oberkante des Belages abdichtet werden.

## Hinweis zur Verschraubung:

Beim Verschrauben der Abdeckungen sind maximale Drehmomente nicht zu überschreiten.

FASERFIX SUPER max. 40 Nm

FASERFIX KS max. 15 Nm\*

FASERFIX SUPER mit Gusszarge und Einlegemutter aus Kunststoff max. 20 Nm

\* Verschraubung mit Kunststoffknebeln: Kunststoffknebel der Nennweiten 100 mm und 150 mm sollten nach Anlegen der Schraube mit 4 Umdrehungen angezogen werden.

Für Einlaufkästen und Punkteinläufe gelten sinngemäß dieselben Einbauanleitungen. Bei den Belastungsklassen D 400 - F 900 bei hochfrequentierten Extrembelastungen, z. B. Flugfelder, Logistikzentren, Containerterminals, Busbahnhöfe, usw., ist die Rückenstütze bei Pflastereinbau als Ortbetonläufer, mindestens C 30/37 X F4, hochzuziehen. Der Ortbetonläufer muss die Rinnenoberkante um 3 - 5 mm dauerhaft überragen. Dieser kann bei Bedarf bauseits bewehrt werden.

## Einbauanleitungen für mögliche Abdichtungen bei FASERFIX SUPER / FASERFIX KS Rinnen nach DIN EN 1433

### Anwendungsbereich:

Für dauerelastische Verbindungsstellen von Querfugen bei FASERFIX SUPER / FASERFIX KS Rinnen gemäß Anforderung nach DIN EN 1433. Einsetzbar im Innen- und Außenbereich sowie zum Abdichten von Stirnwänden bzw. Einlaufkästen sowie Rinnen-Längsfugen an Verkehrsflächen.

### Untergrundbeschaffenheit:

Die Haftflächen müssen ausreichend fest, trocken, sauber, öl- und fettfrei sein, damit das Haften und Aushärten nicht beeinträchtigt wird. Dazu kann an den Haftflächen ein Voranstrich mit einem Primer erfolgen. Zur Überbrückung des Fugenspalt zwischen den Rinnenstößen wird bei dauerelastischen Spritzdichtungen ein selbstklebendes Krepp- oder Montageband verwendet. Damit wird das Anhaften des Fugendichtstoffes am Fugenboden verhindert. Bei geschnittenen Querfugen wird eine geschlossenzellige PE-Rundschnur zwischen die Fugenflanken eingeklemmt.

### Ausführungsanweisung Fugendichtstoff gestoßene Querfuge:

Die Fugen sind so auszuführen, dass der Fugendichtstoff die auftretenden Bewegungen übernehmen kann (2-Flankenhaftung). Nach dem Abdichten mit einem Glättspachtel die Fugenoberfläche abziehen. Anschließend die Fugenoberfläche mit Seifenlösung nachglätten. Am seitlichen Austritt der gestoßenen Querfuge, an der Außenwandung der Rinne, kann bei Bedarf die Abdichtung der Sicherheitsfuge an die Längsfuge zur Verkehrsfläche angeschlossen werden.

### Ausführungsanweisung für das Abdichten von Stirnwänden und Einlaufkästen:

Auf gereinigte Stirnwände wird das Abdichtungsmaterial als dauerelastische Spritzdichtung mit einem Querschnitt von 6 x 15 mm umlaufend aufgetragen. Anschließend wird die Verbindungsstelle auf eine Mindestdicke von 2 mm zusammengedrückt und für 24 Std. fixiert. Heraustretender Dichtstoff wird wie beschrieben nachgeglättet. Bei Abdichtung von Fugen bei Einlaufkästen wird bei den Kontaktflächen analog vorgegangen. Eine Fixierung erfolgt hier durch das Eigengewicht. Für WHG-Dichtungsflächen gelten besondere Anforderungen. Bitte fragen Sie nach.

Hinweis: Unsere Informationen entsprechen unseren heutigen Kenntnissen und Erfahrungen nach bestem Wissen. Änderungen im Rahmen des technischen Fortschritts und der betrieblichen Weiterentwicklung bleiben vorbehalten. Der Anwender ist von einer sorgfältigen Prüfung der Funktionen bzw. Anwendungsmöglichkeiten der Produkte durch qualifiziertes Fachpersonal nicht befreit. Die Erwähnung von Handelsnamen ist keine Empfehlung und schließt die Verwendung anderer gleichartig getesteter Produkte nicht aus. Weitere Informationen können dem jeweiligen Sicherheitsdatenblatt, bzw. den Anwendungsbereichen z. B. bei elastischen Spritzdichtungen entnommen werden. Bei Neuauflagen verlieren ältere Ausgaben ihre Gültigkeit. Stand: 11/18

# FASERFIX® SUPER Einbaubeispiele

## Asphalt Klasse E 600

Einbaubeispiel  
Asphalt Klasse A 15 - E 600

\* y ≥ Rinnenhöhe - 10 cm

Belastungskategorie gem. EN 1433 / DIN 19580	A 15	B 125	C 250	D 400**	E 600	F 900
Fundament: Breite x / Höhe y / Stärke z (in cm)	10 / * / 15	10 / * / 15	15 / * / 15	15 / * / 15	15 / * / 20	
Geforderte Betonqualitäten sind Mindestqualitäten						
EN 206-1 / DIN 1945-2	ohne Frostgefahr für das Fundament	C25/30 XF1	C25/30 XF1	C25/30 XF1	C25/30 XF1	C25/30 XF1
	mit Frostgefahr für das Fundament	C25/30 XF3	C25/30 XF3	C25/30 XF3	C25/30 XF3	C25/30 XF3

Gültig für folgende Rinnen-Systeme:  
**FASERFIX SUPER 100, 150, 200, 300, 400, 500**  
**MEDIENRINNE FASERFIX SUPER 150, 200, 300, 400, 500**

Stand: 05.11.2019  
 Es gelten unsere allgemeinen Einbauhinweise

Format DIN A4  
 Maßstab 1:6

0000023702.dwg EBBw  
 FF-S-200 Typ 010 Rinnenunterteil Einbaubeispiel Klasse D 400 in Asphalt

Werkstr. 13  
 76437 Rasstatt  
 Germany  
 Tel. +49 (0) 72 22 9 58-0  
 info@hauraton.com

## Asphalt Klasse E 600 mit Läuferstein

Einbaubeispiel  
Asphalt Klasse D 400 - E 600

\* y ≥ Rinnenhöhe - 10 cm

Belastungskategorie gem. EN 1433 / DIN 19580	A 15	B 125	C 250	D 400**	E 600	F 900
Fundament: Breite x / Höhe y / Stärke z (in cm)				20 / * / 20	20 / * / 20	
Geforderte Betonqualitäten sind Mindestqualitäten						
EN 206-1 / DIN 1945-2	ohne Frostgefahr für das Fundament			C25/30 X0	C25/30 X0	
	mit Frostgefahr für das Fundament			C25/30 XF3	C25/30 XF3	

Gültig für folgende Rinnen-Systeme:  
**FASERFIX SUPER 100, 150, 200, 300, 400, 500**

Stand: 31.07.2020  
 Es gelten unsere allgemeinen Einbauhinweise

Format DIN A4  
 Maßstab 1:6

0000064386.dwg EBBw  
 FF-S-100 Typ 010 Einbaubeispiel Klasse D 400 in Asphalt

Werkstr. 13  
 76437 Rasstatt  
 Germany  
 Tel. +49 (0) 72 22 9 58-0  
 info@hauraton.com

## Asphalt Klasse D 400 mit Hochbord

**Einbaubeispiel**  
Asphalt Klasse A 15 - D 400  
dynamische Schubkräfte auf Pflaster/Hochbord dürfen durch kraftschlüssigen Verbund beim Einbau der Rückenstütze nicht auf die Rinnenwand einwirken

**\* y = Rinnenhöhe - 15 cm**

Belastungsklasse gem. EN 1433 / DIN 19580	A 15	B 125	C 250	D 400**	E 600	F 900	Gültig für folgende Rinnen-Systeme: <b>FASERFIX SUPER 100, 150, 200, 300, 400, 500</b>
Fundament: Breite x / Höhe y / Stärke z (in cm)	10 / * / 15	10 / * / 15	15 / * / 15	15 / * / 15			
Geforderte Betonqualitäten sind Mindestqualitäten							
EN 206-1 / DIN 1945-2	ohne Frostgefahr für das Fundament	C25/30 XF1	C25/30 XF1	C25/30 XF1	C25/30 XF1		
	mit Frostgefahr für das Fundament	C25/30 XF3	C25/30 XF3	C25/30 XF3	C25/30 XF3		
<small>Unsere Einbaubeispiele / Hinweise werden regelmäßig dem technischen Stand angepasst. Bei Neuaufträgen verlieren ältere Ausgaben ihre Gültigkeit. Überprüfen Sie vor Planung und Einbau den aktuellen Stand unter <a href="http://www.hauraton.com">www.hauraton.com</a>. Beim Geschosseinbau ist eine Dichtungsebene unterhalb der Rinnekörper erforderlich.</small> <small>** Nicht geeignet für den Einbau in regelmäßig frequentierten Bereichen von Schnellstraßen und Autobahnen</small>	Stand: 13.11.2019		Es gelten unsere allgemeinen Einbauhinweise			Format DIN A4 Maßstab 1:8 	<small>Werkstr. 13 76437 Rastatt Germany</small> <small>Tel. +49 (0) 72 22 9 58-0 info@hauraton.com</small>
	0000120117.dwg EBBw		FF-S-100 Typ 010 Rinnenunterteil Einbaubeispiel Klasse D 400 in Asphalt mit Bordstein				

## Beton Klasse F 900

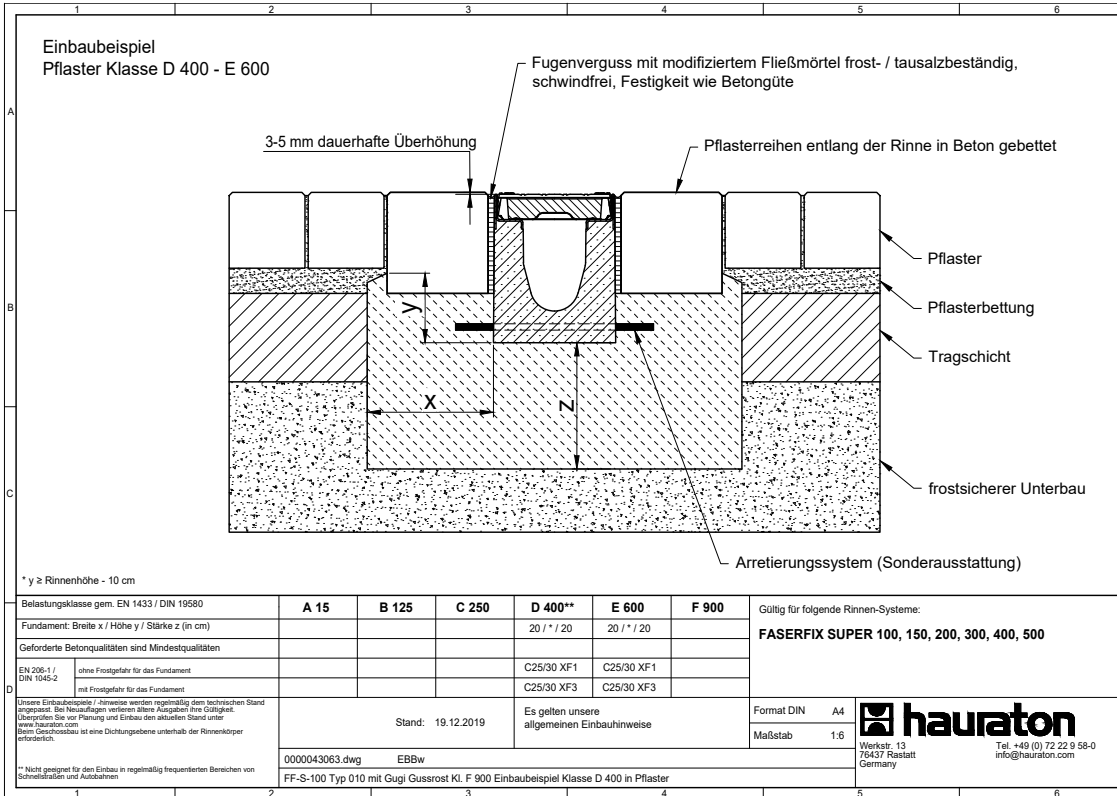
**Einbaubeispiel**  
Beton Klasse D 400 - F 900

**\* y = Rinnenhöhe zzgl. Überhöhung**

Belastungsklasse gem. EN 1433 / DIN 19580	A 15	B 125	C 250	D 400**	E 600	F 900	Gültig für folgende Rinnen-Systeme: <b>FASERFIX SUPER 100, 150, 200, 300, 400, 500</b> <b>MEDIENRINNE FASERFIX SUPER 150, 200, 300, 400, 500</b>
Fundament: Breite x / Höhe y / Stärke z (in cm)				15 / * / 15	15 / * / 20	15 / * / 20	
Geforderte Betonqualitäten sind Mindestqualitäten							
EN 206-1 / DIN 1945-2	Betonqualität Betonränder			C30/37 XF4, XM1	C30/37 XF4, XM1	C30/37 XF4, XM1	
	mit Frostgefahr für das Fundament			C25/30 XF3	C25/30 XF3	C25/30 XF3	
<small>Unsere Einbaubeispiele / Hinweise werden regelmäßig dem technischen Stand angepasst. Bei Neuaufträgen verlieren ältere Ausgaben ihre Gültigkeit. Überprüfen Sie vor Planung und Einbau den aktuellen Stand unter <a href="http://www.hauraton.com">www.hauraton.com</a>. Beim Geschosseinbau ist eine Dichtungsebene unterhalb der Rinnekörper erforderlich.</small>	Stand: 07.11.2019		Es gelten unsere allgemeinen Einbauhinweise			Format DIN A4 Maßstab 1:6 	<small>Werkstr. 13 76437 Rastatt Germany</small> <small>Tel. +49 (0) 72 22 9 58-0 info@hauraton.com</small>
	0000023688.DWG EBBw		FF-S-200 Typ 010 Rinnenunterteil Einbaubeispiel Klasse F 900 in Beton				

# FASERFIX® SUPER Einbaubeispiele

## Pflaster Klasse E 600 mit Läuferstein

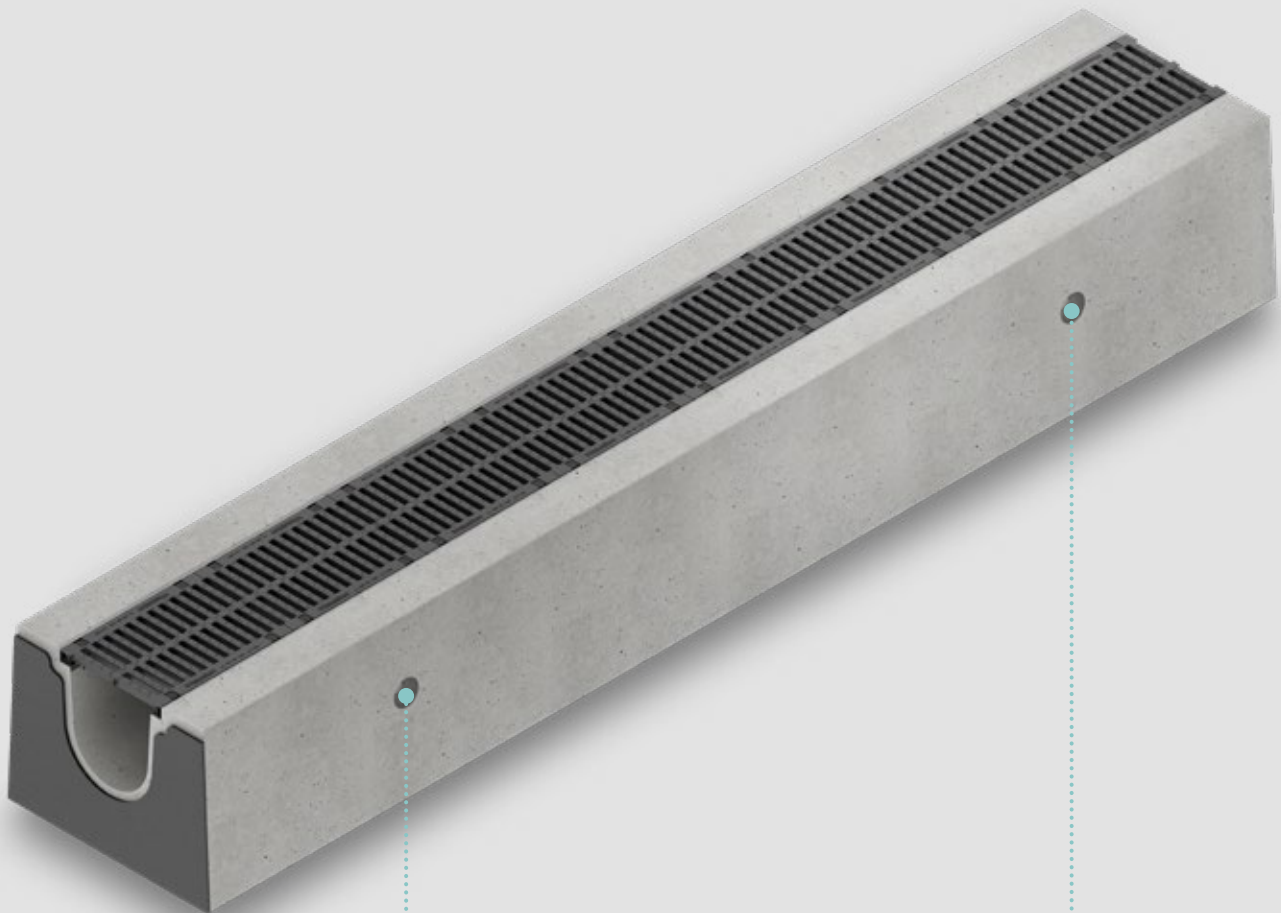




# FASERFIX®BIG BLS



**DIBt-  
Zulassung**



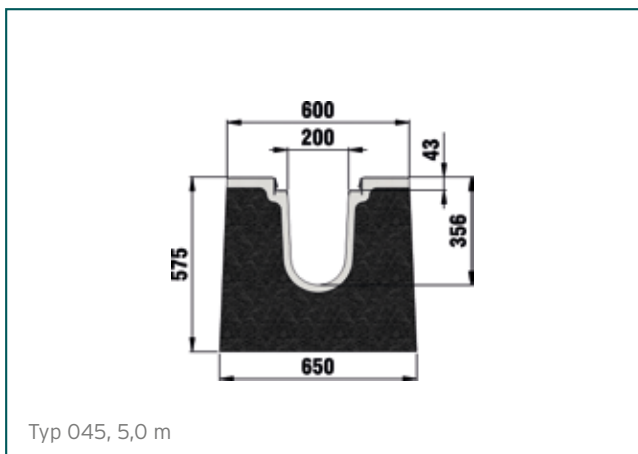
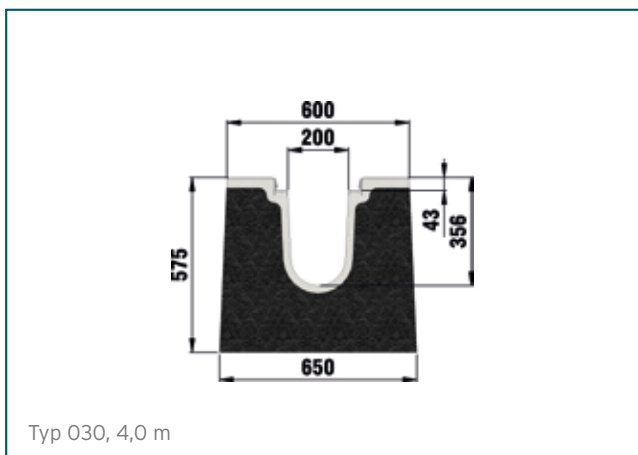
**1**

angebrachte  
Transportanker

## IDEAL FÜR ...

extremste Belastungen in grundsätzlich allen Betonfahrbahnflächen, LAU-Anlagen, Flugbetriebsflächen, Hafenanlagen/Container-Terminals, Container-Terminals mit „ReachStacker“-Belastung, Industrie- und Logistikflächen, Tunnelentwässerung, Schwerlast-Verkehrsflächen auch in Kombination mit Niederschlagswasserbehandlung.

# FASERFIX® BIG BLS 200





# FASERFIX®BIG BLS 200

vz = verzinkt, ES = Edelstahl

## Rinnen

**FASERFIX®BIG BLS 200 Belastungsansatz: Lastmodell 1 - Fahrstreifen 2 & SLW 60 mit maßgebender Achslast von 20 Tonnen, Typ 030 - 035**

	L mm	B mm	H mm	Gew. kg	Stk./ Pal.	Art. Nr. vz.	Euro/ Stk.	Art. Nr. ES	Euro/ Stk.	MG
Typ 030, 4,0 m	4000	600	<b>575</b>	2900,00	-	3746	<b>Anfrage</b>	3753	<b>Anfrage</b>	1
Typ 035, 5,0 m	5000	600	<b>575</b>	3700,00	-	3725	<b>Anfrage</b>	3726	<b>Anfrage</b>	1

Die Materialqualität Edelstahl entspricht CNS 1.4301.

**FASERFIX®BIG BLS 200 Belastungsansatz: nach LCN 50 mit maßgebender Achslast von 46 Tonnen (747 - 400), Typ 040 - 045**

	L mm	B mm	H mm	Gew. kg	Stk./ Pal.	Art. Nr. vz.	Euro/ Stk.	Art. Nr. ES	Euro/ Stk.	MG
Typ 040, 4,0 m	4000	600	<b>575</b>	2900,00	-	3721	<b>Anfrage</b>	3722	<b>Anfrage</b>	1
Typ 045, 5,0 m	5000	600	<b>575</b>	3700,00	-	3730	<b>Anfrage</b>	3731	<b>Anfrage</b>	1

Die Materialqualität Edelstahl entspricht CNS 1.4301.

**FASERFIX®BIG BLS 200 Belastungsansatz: nach LCN 70 mit maßgebender Achslast von 64,66 Tonnen (A 350 - 900), Typ 060 - 065**

	L mm	B mm	H mm	Gew. kg	Stk./ Pal.	Art. Nr. vz.	Euro/ Stk.	Art. Nr. ES	Euro/ Stk.	MG
Typ 060, 4,0 m	4000	600	<b>575</b>	2900,00	-	3704	<b>Anfrage</b>	3705	<b>Anfrage</b>	1
Typ 065, 5,0 m	5000	600	<b>575</b>	3700,00	-	3708	<b>Anfrage</b>	3709	<b>Anfrage</b>	1

Die Materialqualität Edelstahl entspricht CNS 1.4301.

**FASERFIX®BIG BLS 200 Belastungsansatz: „ReachStacker“ mit maßgebender Achslast von 100 Tonnen, Typ 070 - 075**

	L mm	B mm	H mm	Gew. kg	Stk./ Pal.	Art. Nr. vz.	Euro/ Stk.	Art. Nr. ES	Euro/ Stk.	MG
Typ 070, 4,0 m	4000	600	<b>575</b>	2900,00	-	3711	<b>Anfrage</b>	3712	<b>Anfrage</b>	1
Typ 075, 5,0 m	5000	600	<b>575</b>	3700,00	-	3718	<b>Anfrage</b>	3719	<b>Anfrage</b>	1

Die Materialqualität Edelstahl entspricht CNS 1.4301.

Typ 030, 4,0 m



Typ 040, 4,0 m



Typ 060, 4,0 m



Typ 070, 4,0 m



# FASERFIX®BIG BLS 200

## Abdeckungen

Gussrost SW 170/18 mm, schwarz, mit Kunststoffkappen, 0,5 m

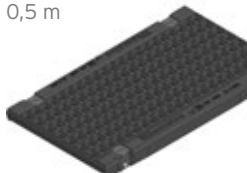


### FASERFIX®BIG BLS 200, Klasse D 400\*

	L mm	B mm	H mm	Gew. kg	Stk./ Pal.	Art. Nr.	Euro/ Stk.	MG
Gussrost SW 170/18 mm, schwarz, mit Kunststoffkappen, 0,5 m	500	279	40	9,26	84	3463	<b>101,10</b>	1
Gussrost SW 170/18 mm, schwarz, KTL-beschichtet, mit Kunststoffkappen, 0,5 m	500	279	40	9,26	84	3483	<b>117,20</b>	1

\* Nicht zum Einbau quer zur Fahrbahn in Schnellstraßen und Autobahnen.

GUGI-Guss-Gitterrost MW 15/25 mm, schwarz, mit Kunststoffkappen, 0,5 m



### FASERFIX®BIG BLS 200, Klasse E 600

	L mm	B mm	H mm	Gew. kg	Stk./ Pal.	Art. Nr.	Euro/ Stk.	MG
GUGI-Guss-Gitterrost MW 15/25 mm, schwarz, mit Kunststoffkappen, 0,5 m	500	279	40	12,65	84	3068	<b>130,40</b>	1
GUGI-Guss-Gitterrost MW 15/25 mm, schwarz, KTL-beschichtet, mit Kunststoffkappen, 0,5 m	500	279	40	12,60	84	3868	<b>182,00</b>	1

Gussrost SW 170/20 mm, schwarz, mit Kunststoffkappen, 0,5 m



### FASERFIX®BIG BLS 200, Klasse F 900

	L mm	B mm	H mm	Gew. kg	Stk./ Pal.	Art. Nr.	Euro/ Stk.	MG
Gussrost SW 170/20 mm, schwarz, mit Kunststoffkappen, 0,5 m	500	279	40	13,60	84	3061	<b>119,30</b>	1
Gussrost SW 170/20 mm, schwarz, KTL-beschichtet, mit Kunststoffkappen, 0,5 m	500	279	40	13,70	84	3861	<b>141,10</b>	1



# FASERFIX® BIG BLS 200

vz = verzinkt, ES = Edelstahl

## Zubehör

### Einlaufkasten

	L mm	B mm	H mm	Gew. kg	Stk./ Pal.	Art. Nr. vz.	Euro/ Stk.	Art. Nr. ES	Euro/ Stk.	MG
Einlaufkasten einteilig, mit verzinkter Stahlzarge, mit seitlich einbetonierter KG-Muffe DN/OD 315	1000	600	<b>1200</b>	1500,00	-	3757	<b>Anfrage</b>	3759	<b>Anfrage</b>	1
Einlaufkasten einteilig, mit verzinkter Stahlzarge, mit seitlich einbetoniertem Mauerkragen und PEHD- Stützen DA 315 SDR 17	1000	600	<b>1200</b>	1500,00	-	3765	<b>Anfrage</b>	3766	<b>Anfrage</b>	1

Die Materialqualität Edelstahl entspricht CNS 1.4301.  
Weitere Rohrgrößen auf Anfrage.

Einlaufkasten einteilig,  
mit verzinkter Stahl-  
zarge, mit seitlich  
einbetonierter  
KG-Muffe DN/OD 315



### Stirnwände

	L mm	B mm	H mm	Gew. kg	Stk./ Pal.	Art. Nr. vz.	Euro/ Stk.	Art. Nr. ES	Euro/ Stk.	MG
Stirnwand, geschlossen, aus verzinktem Stahl, passend für alle Rinnentypen BLS 200	-	600	<b>575</b>	5,37	-	3784	<b>Anfrage</b>	3785	<b>Anfrage</b>	1
PE-Raumfugeneinlage Typ 030-075, Verbrauch 1 Stück pro Rinnenstrang	-	603	<b>540</b>	0,17	-	3748	<b>29,30</b>	-	-	1

Die Materialqualität Edelstahl entspricht CNS 1.4301.

Stirnwand, geschlossen,  
aus verzinktem Stahl,  
passend für alle Rinnen-  
typen BLS 200



PE-Raumfugeneinlage  
Typ 030-075,  
Verbrauch 1 Stück  
pro Rinnenstrang



# FASERFIX® BIG BLS 200

## Zubehör

### weiteres Zubehör

Fugenmaterial Sikaflex Tank N, Beutel 600 ml\*\*



Primer Sikaflex 215, 1.000 ml



	L mm	B mm	H mm	Gew. kg	Stk./ Pal.	Art. Nr.	Euro/ Stk.	MG
Sechskantschraube mit Sperrverzahnung, Stahl, M10 x 50	-	-	-	0,06	-	33100	<b>0,90</b>	1
Fugenmaterial Sikaflex Tank N, Beutel 600 ml**	-	-	-	1,00	-	19050	<b>64,20</b>	1
Primer Sikaflex 215, 1.000 ml	-	-	-	1,00	-	19055	<b>230,90</b>	1
Sika Rundschnur PE, aus geschlossenzelligem Polyethylen-Schaum zur Fugenhinterfüllung nach DIN 18 540, d=13 mm, für Fugenanwendung nach DIN EN 1433, Verbrauch für NW 200 = 1.150 mm, für NW 300 = 1.200 mm	-	-	-	0,01	-	19056	<b>1,20</b>	1
Sika Rundschnur PE, aus geschlossenzelligem Polyethylen-Schaum zur Fugenhinterfüllung nach DIN 18 540, d=15 mm, für Fugenanwendung nach WHG - LAU - Anlagen, Verbrauch für NW 200 = 1.150 mm, für NW 300 = 1.200 mm	-	-	-	0,01	-	19057	<b>1,20</b>	1
Philipp Kugelkopf-Hebekopf, 80-HKD-025, verzinkt, 4 Stück pro Baustelle nötig - aus Sicherheitsgründen kann keine Rückgabe erfolgen	-	-	-	1,52	-	707	<b>300,50</b>	1

Rinnensystem	Fugenlänge	Fugenanwendung	Materialbedarf pro Rinnenstoffuge			
			PE-Rundschnur Ø 13 mm	PE-Rundschnur Ø 15 mm	SIKAFLEX Tank N	SIKAFLEX Primer 215
<b>BIG BLS 200</b>	1.150 mm	DIN EN 1433 *	1.150 mm	-	120 ml	15 ml
		WHG - LAU - Anlagen **	-	1.150 mm	170 ml	

\* Fugendimension 10 x 10 mm

\*\* Fugendimension 12 x 12 mm

Hinweis: Die oben angegebenen Mengen beruhen auf den Fugendimensionen. Der Verbrauch kann von den Umgebungstemperaturen und den örtlichen Gegebenheiten abweichen.



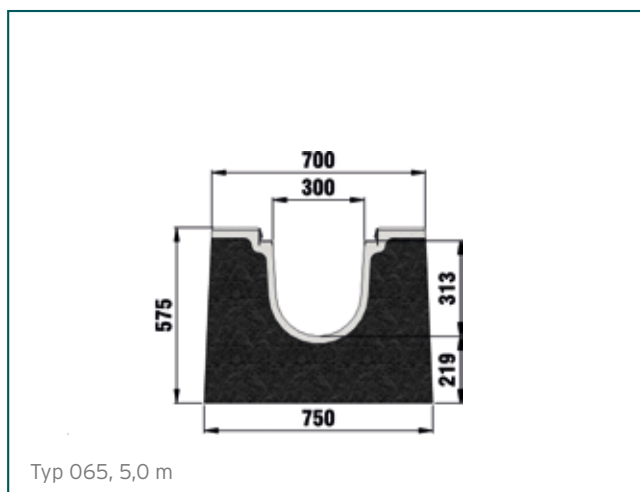
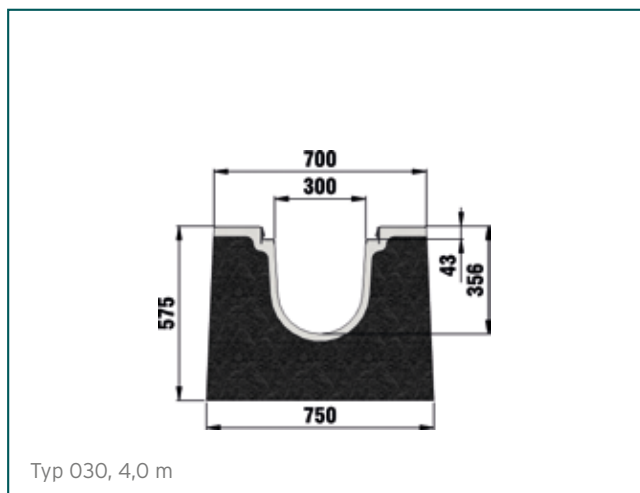
# FASERFIX®BIG BLS 200

## werkseitige Bearbeitungen

	L mm	B mm	H mm	Gew. kg	Stk./ Pal.	Art. Nr.	Euro/ Stk.	MG
FASERFIX BIG BLS 200 – Zulage für werkseitige Baulängen Anpassung des Gussrostes	-	-	-	-	-	3777	<b>Anfrage</b>	1
FASERFIX BIG BLS 200 – Zulage für werkseitige Gehrungsanpassung des Gussrostes inklusive geschweißter Randeinfassung	-	-	-	-	-	3778	<b>Anfrage</b>	1

Weitere werkseitige Bearbeitungen, wie Passlängen und Gehrungselemente, auf Anfrage.

# FASERFIX® BIG BLS 300







# FASERFIX®BIG BLS 300

vz = verzinkt, ES = Edelstahl

## Rinnen

**FASERFIX®BIG BLS 300 Belastungsansatz: Lastmodell 1 - Fahrstreifen 2 & SLW 60 mit maßgebender Achslast von 20 Tonnen, Typ 030 - 035**

	L mm	B mm	H mm	Gew. kg	Stk./ Pal.	Art. Nr. vz.	Euro/ Stk.	Art. Nr. ES	Euro/ Stk.	MG
Typ 030, 4,0 m	4000	700	575	3200,00	-	4744	Anfrage	4745	Anfrage	1
Typ 035, 5,0 m	5000	700	575	4000,00	-	4725	Anfrage	4726	Anfrage	1

Die Materialqualität Edelstahl entspricht CNS 1.4301.

**FASERFIX®BIG BLS 300 Belastungsansatz: nach LCN 50 mit maßgebender Achslast von 46 Tonnen (747 - 400), Typ 040 - 045**

	L mm	B mm	H mm	Gew. kg	Stk./ Pal.	Art. Nr. vz.	Euro/ Stk.	Art. Nr. ES	Euro/ Stk.	MG
Typ 040, 4,0 m	4000	700	575	3200,00	-	4721	Anfrage	4722	Anfrage	1
Typ 045, 5,0 m	5000	700	575	4000,00	-	4730	Anfrage	4731	Anfrage	1

Die Materialqualität Edelstahl entspricht CNS 1.4301.

**FASERFIX®BIG BLS 300 Belastungsansatz: nach LCN 70 mit maßgebender Achslast von 64,66 Tonnen (A 350 - 900), Typ 060 - 065**

	L mm	B mm	H mm	Gew. kg	Stk./ Pal.	Art. Nr. vz.	Euro/ Stk.	Art. Nr. ES	Euro/ Stk.	MG
Typ 060, 4,0 m	4000	700	575	3200,00	-	4734	Anfrage	4735	Anfrage	1
Typ 065, 5,0 m	5000	700	575	4000,00	-	4738	Anfrage	4739	Anfrage	1

Die Materialqualität Edelstahl entspricht CNS 1.4301.

**FASERFIX®BIG BLS 300 Belastungsansatz: „ReachStacker“ mit maßgebender Achslast von 100 Tonnen, Typ 070 - 075**

	L mm	B mm	H mm	Gew. kg	Stk./ Pal.	Art. Nr. vz.	Euro/ Stk.	Art. Nr. ES	Euro/ Stk.	MG
Typ 070, 4,0 m	4000	700	575	3200,00	-	4778	Anfrage	4779	Anfrage	1
Typ 075, 5,0 m	5000	700	575	4000,00	-	4788	Anfrage	4789	Anfrage	1

Die Materialqualität Edelstahl entspricht CNS 1.4301.

Typ 030, 4,0 m



Typ 040, 4,0 m



Typ 060, 4,0 m



Typ 070, 4,0 m



# FASERFIX®BIG BLS 300

## Abdeckungen

### FASERFIX®BIG BLS 300, Klasse D 400\*

	L mm	B mm	H mm	Gew. kg	Stk./ Pal.	Art. Nr.	Euro/ Stk.	MG
Gussrost SW 2 x 136/18 mm, schwarz, mit Kunststoffkappen, 0,5 m	500	377	40	16,90	50	4563	<b>164,40</b>	1
Gussrost SW 2 x 136/18 mm, schwarz, KTL-beschichtet, mit Kunststoffkappen, 0,5 m	500	377	40	16,90	50	4543	<b>194,00</b>	1

\* Nicht zum Einbau quer zur Fahrbahn in Schnellstraßen und Autobahnen.

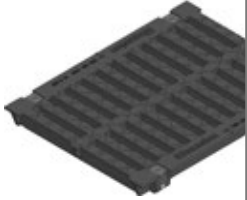
### FASERFIX®BIG BLS 300, Klasse E 600

	L mm	B mm	H mm	Gew. kg	Stk./ Pal.	Art. Nr.	Euro/ Stk.	MG
GUGI-Guss-Gitterrost MW 15/25 mm, schwarz, mit Kunststoffkappen, 0,5 m	500	379	40	21,80	50	4068	<b>224,70</b>	1
GUGI-Guss-Gitterrost MW 15/25 mm, schwarz, KTL-beschichtet, mit Kunststoffkappen, 0,5 m	500	379	40	22,50	50	4868	<b>265,10</b>	1

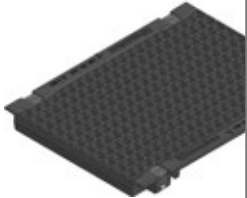
### FASERFIX®BIG BLS 300, Klasse F 900

	L mm	B mm	H mm	Gew. kg	Stk./ Pal.	Art. Nr.	Euro/ Stk.	MG
Gussrost SW 2 x 136/20 mm, schwarz, mit Kunststoffkappen, 0,5 m	500	379	40	23,20	50	4061	<b>192,40</b>	1
Gussrost SW 2 x 136/20 mm, schwarz, KTL-beschichtet, mit Kunststoffkappen, 0,5 m	500	379	40	23,20	50	4861	<b>225,50</b>	1

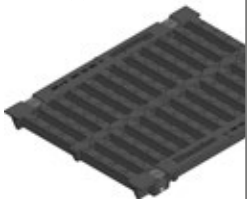
Gussrost  
SW 2 x 136/18 mm,  
schwarz, mit Kunst-  
stoffkappen, 0,5 m



GUGI-Guss-Gitterrost  
MW 15/25 mm,  
schwarz, mit Kunst-  
stoffkappen, 0,5 m



Gussrost  
SW 2 x 136/20 mm,  
schwarz, mit Kunst-  
stoffkappen, 0,5 m





# FASERFIX® BIG BLS 300

vz = verzinkt, ES = Edelstahl

## Zubehör

### Einlaufkasten

	L mm	B mm	H mm	Gew. kg	Stk./ Pal.	Art. Nr. vz.	Euro/ Stk.	Art. Nr. ES	Euro/ Stk.	MG
Einlaufkasten einteilig, mit verzinkter Stahlzarge, mit seitlich einbetonierter KG-Muffe DN/OD 315	1000	700	1400	1900,00	-	4755	Anfrage	4756	Anfrage	1
Einlaufkasten einteilig, mit verzinkter Stahlzarge, mit seitlich einbetoniertem Mauerkragen und PEHD- Stützen DA 315 SDR 17	1000	700	1400	1900,00	-	4766	Anfrage	4767	Anfrage	1

Die Materialqualität Edelstahl entspricht CNS 1.4301.  
Weitere Rohrgrößen auf Anfrage.

Einlaufkasten einteilig,  
mit verzinkter Stahl-  
zarge, mit seitlich  
einbetonierter  
KG-Muffe DN/OD 315



### Stirnwände

	L mm	B mm	H mm	Gew. kg	Stk./ Pal.	Art. Nr. vz.	Euro/ Stk.	Art. Nr. ES	Euro/ Stk.	MG
Stirnwand, geschlossen, aus verzinktem Stahl, passend für alle Rinnentypen BLS 300	-	680	575	6,25	-	4783	Anfrage	4784	Anfrage	1
PE-Raumfugeneinlage Typ 030-075, Verbrauch 1 Stück pro Rinnenstrang	-	703	540	0,25	-	4747	31,60	-	-	1

Die Materialqualität Edelstahl entspricht CNS 1.4301.

Stirnwand, geschlossen,  
aus verzinktem Stahl,  
passend für alle Rinnen-  
typen BLS 300



PE-Raumfugeneinlage  
Typ 030-075,  
Verbrauch 1 Stück  
pro Rinnenstrang



# FASERFIX®BIG BLS 300

## Zubehör

### weiteres Zubehör

Fugenmaterial Sikaflex Tank N, Beutel 600 ml\*\*



Primer Sikaflex 215, 1.000 ml



	L mm	B mm	H mm	Gew. kg	Stk./ Pal.	Art. Nr.	Euro/ Stk.	MG
Sechskantschraube mit Sperrverzahnung, Stahl, M10 x 50	-	-	-	0,06	-	33100	<b>0,90</b>	1
Fugenmaterial Sikaflex Tank N, Beutel 600 ml**	-	-	-	1,00	-	19050	<b>64,20</b>	1
Primer Sikaflex 215, 1.000 ml	-	-	-	1,00	-	19055	<b>230,90</b>	1
Sika Rundschnur PE, aus geschlossenzelligem Polyethylen-Schaum zur Fugenhinterfüllung nach DIN 18 540, d=13 mm, für Fugenanwendung nach DIN EN 1433, Verbrauch für NW 200 = 1.150 mm, für NW 300 = 1.200 mm	-	-	-	0,01	-	19056	<b>1,20</b>	1
Sika Rundschnur PE, aus geschlossenzelligem Polyethylen-Schaum zur Fugenhinterfüllung nach DIN 18 540, d=15 mm, für Fugenanwendung nach WHG - LAU - Anlagen, Verbrauch für NW 200 = 1.150 mm, für NW 300 = 1.200 mm	-	-	-	0,01	-	19057	<b>1,20</b>	1
Philipp Kugelkopf-Hebekopf, 80-HKD-025, verzinkt, 4 Stück pro Baustelle nötig - aus Sicherheitsgründen kann keine Rückgabe erfolgen	-	-	-	1,52	-	707	<b>300,50</b>	1

Rinnensystem	Fugenlänge	Fugen-anwendung	Materialbedarf pro Rinnenstoffuge			
			PE-Rundschnur Ø 13 mm	PE-Rundschnur Ø 15 mm	SIKAFLEX Tank N	SIKAFLEX Primer 215
<b>BIG BLS 300</b>	1.200 mm	DIN EN 1433 *	1.200 mm	-	130 ml	20 ml
		WHG - LAU - Anlagen **	-	1.200 mm	180 ml	

\* Fugendimension 10 x 10 mm

\*\* Fugendimension 12 x 12 mm

Hinweis: Die oben angegebenen Mengen beruhen auf den Fugendimensionen.

Der Verbrauch kann von den Umgebungstemperaturen und den örtlichen Gegebenheiten abweichen.

## werkseitige Bearbeitungen

	L mm	B mm	H mm	Gew. kg	Stk./ Pal.	Art. Nr.	Euro/ Stk.	MG
FASERFIX BIG BLS 300 – Zulage für werkseitige Baulängen Anpassung des Gussrostes	-	-	-	-	-	4792	<b>Anfrage</b>	1
FASERFIX BIG BLS 300 – Zulage für werkseitige Gehrungsanpassung des Gussrostes inklusive geschweißter Randeinfassung	-	-	-	-	-	4793	<b>Anfrage</b>	1

Weitere werkseitige Bearbeitungen, wie Passlängen und Gehrungselemente, auf Anfrage.

# FASERFIX®BIG SLG Einbauanleitung

Unsere Einbauanleitungen/Einbaubeispiele sind allgemein bekannte Vorschläge. Einbauarten aufgrund örtlicher Gegebenheiten sind von planender Seite festzulegen. Die in Fachkreisen allgemein bekannten technischen Regelwerke und Richtlinien, wie z. B. ZTVT, ZTVP, ZTV Beton, RStO und ZTV Asphalt, sind beim Einbau zu berücksichtigen. Beim Einbau an Tankstellen/Tankanlagen gelten zusätzliche Anforderungen. Informationen hierzu erhalten Sie werkseits.

1. Es ist darauf zu achten, dass die anschließenden Oberflächenbeläge die Rinnenoberkante um 3 bis 5 mm dauerhaft überragen.
2. Bei auftretenden Horizontalkräften in eingebautem Zustand, wie z. B. bei Betonflächen und Stahlbetonkonstruktionen, sind wirksame Raumfugen in Längs- und Querrichtung gemäß DIN 18318 einzubauen.
3. Die Seitenstabilität des FASERFIX BIG SLG Rinnenkörpers gewährleistet, dass keine Schäden durch die dynamischen Beanspruchungen während des sachgemäßen Einbaus beim Anbetonieren, Anasphaltieren oder Anpflastern auftreten. Zusätzliche Aussteifungen sind nicht erforderlich.
4. Beim Einbau in Pflaster-/Plattenbeläge ist die Fuge entlang der Rinne mineralisch zu verfüllen bzw. bituminös zu vergießen.
5. Die Sicherheitsfugen gem. EN 1433 können bei Bedarf bauseits bis zur Oberkante des Belages abgedichtet werden.
6. Es ist nicht erforderlich, die Fuge entlang der Stahlzarge der FASERFIX BIG SLG Rinne flüssigkeitsdicht abzudichten. Hier genügt eine einfache mineralölbeständige Vergussmasse.

## Hinweis zur Verschraubung:

Beim Verschrauben der Abdeckungen sind maximale Drehmomente max. 40 Nm, bei FASERFIX BIG SLG mit Gusszarge und Einlegemutter aus Kunststoff max. 20 Nm, nicht zu überschreiten. Für Einlaufkästen gelten sinngemäß dieselben Einbauanleitungen.

## Einbauanleitungen für mögliche Abdichtungen bei FASERFIX BIG SLG Rinnen nach DIN EN 1433

### Anwendungsbereich:

Für dauerelastische Verbindungsstellen von Querfugen bei FASERFIX BIG SLG Rinnen gemäß Anforderung nach DIN EN 1433. Einsetzbar im Innen- und Außenbereich sowie zum Abdichten von Stirnwänden bzw. Einlaufkästen sowie Rinnen-Längsfugen an Verkehrsflächen.

### Untergrundbeschaffenheit:

Die Haftflächen müssen ausreichend fest, trocken, sauber, öl- und fettfrei sein, damit das Haften und Aushärten nicht beeinträchtigt wird. Dazu kann an den Haftflächen ein Voranstrich mit einem Primer erfolgen. Zur Überbrückung des Fugenspalt zwischen den Rinnenstößen wird bei dauerelastischen Spritzdichtungen ein selbstklebendes Kreppoder Montageband verwendet. Damit wird das Anhaften des Fugendichtstoffes am Fugenboden verhindert. Bei geschnittenen Querfugen wird eine geschlossenzellige PE-Rundschnur zwischen die Fugenflanken eingeklemmt.

### Ausführungsanweisung Fugendichtstoff gestoßene Querfuge:

Die Fugen sind so auszuführen, dass der Fugendichtstoff die auftretenden Bewegungen übernehmen kann (2-Flankenhaftung). Beim Abdichten der Wandung von FASERFIX BIG SLG erleichtert ein kleiner Gummischlauch auf der Handspritze die Arbeiten an den schrägen Wandungsfugen. Nach dem Abdichten mit einem Glättspachtel die Fugenoberfläche im inneren Wandbereich abziehen. Anschließend die Fugenoberfläche mit Seifenlösung nachglätten. Am seitlichen Austritt der gestoßenen Querfuge, an der Außenwandung der Rinne, kann bei Bedarf die Abdichtung der Sicherheitsfuge an die Längsfuge zur Verkehrsfläche angeschlossen werden.

### Ausführungsanweisung für das Abdichten von Stirnwänden und Einlaufkästen:

Auf gereinigte Stirnwände wird das Abdichtungsmaterial als dauerelastische Spritzdichtung mit einem Querschnitt von 6 x 15 mm umlaufend aufgetragen. Anschließend wird die Verbindungsstelle auf eine Mindestdicke von 2 mm zusammengedrückt und für 24 Std. fixiert. Heraustretender Dichtstoff wird wie beschrieben nachgeglättet. Bei Abdichtung von Fugen bei Sinkkästen wird bei den Kontaktflächen analog vorgegangen. Eine Fixierung erfolgt hier durch das Eigengewicht. Für WHG-Dichtungsflächen gelten besondere Anforderungen. Bitte fragen Sie nach.

Hinweis: Unsere Informationen entsprechen unseren heutigen Kenntnissen und Erfahrungen nach bestem Wissen. Änderungen im Rahmen des technischen Fortschritts und der betrieblichen Weiterentwicklung bleiben vorbehalten. Der Anwender ist von einer sorgfältigen Prüfung der Funktionen bzw. Anwendungsmöglichkeiten der Produkte durch qualifiziertes Fachpersonal nicht befreit. Die Erwähnung von Handelsnamen ist keine Empfehlung und schließt die Verwendung anderer gleichartig getesteter Produkte nicht aus. Weitere Informationen können dem jeweiligen Sicherheitsdatenblatt, bzw. den Anwendungsbereichen z. B. bei elastischen Spritzdichtungen entnommen werden. Bei Neuauflagen verlieren ältere Ausgaben ihre Gültigkeit. Stand: 06/15

# FASERFIX® BIG SLG / BIG BLS Einbaubeispiele

## Asphalt Klasse E 600

Einbaubeispiel  
Asphalt Klasse E 600

Belastungsklasse gem. EN 1433 / DIN 19580	A 15	B 125	C 250	D 400**	E 600**	F 900**	Gültig für folgende Rinnen-Systeme:
Fundament: Breite x / Höhe y / Stärke z (in cm)					20 / - / 20		<b>FASERFIX BIG BLS 200, 300</b>
EN 206-1 / DIN 1045-2	Betonqualität Betonkörper						
Geforderte Betonqualitäten sind Mindestqualitäten	ohne Frostgefahr für das Fundament				C25/30 X0		
	mit Frostgefahr für das Fundament				C25/30 XF3		
Unsere Einbaubeispiele / Hinweise werden regelmäßig dem technischen Stand angepasst. Bei Neuaufträgen verlieren ältere Ausgaben ihre Gültigkeit. Überprüfen Sie vor Planung und Einbau den aktuellen Stand unter <a href="http://www.hauraton.com">www.hauraton.com</a> . Beim Geschossbau ist eine Dichtungsebene unterhalb der Rinnekörper erforderlich. Das Einbaubeispiel stellt eine beschränkte Empfehlung der Firma HAURATON dar. Die endgültige Verantwortung für die Ausführung obliegt dem zuständigen Planer. Dabei sind spezifische Rahmenbedingungen des Projektes zu berücksichtigen.				Stand: 13.07.2021	Es gelten unsere allgemeinen Einbauhinweise	Format DIN A4 Maßstab 1:10	Werkstr. 13 76437 Rastatt Germany Tel. +49 (0) 72 22 9 58-0 info@hauraton.com
** Nicht geeignet für den Einbau in regelmäßig frequentierten Bereichen von Schnellstraßen und Autobahnen				0000030937_GERMAN.dwg	7	EBBw	
FF-BIG-BLS-S-200 Typ 030 Rinnenunterteil Einbaubeispiel Klasse E 600 in Asphalt							

## Beton Klasse F 900

Einbaubeispiel  
Beton Klasse F 900

\* y ≥ Rinnenhöhe - 24 cm

Belastungsklasse gem. EN 1433 / DIN 19580	A 15	B 125	C 250	D 400**	E 600**	F 900**	Gültig für folgende Rinnen-Systeme:
Fundament: Breite x / Höhe y / Stärke z (in cm)					20 / * / 20		<b>FASERFIX BIG BLS 200, 300 Typ 030, 035</b>
EN 206-1 / DIN 1045-2	Betonqualität Betonkörper						
Geforderte Betonqualitäten sind Mindestqualitäten	ohne Frostgefahr für das Fundament				C25/30 X0		
	mit Frostgefahr für das Fundament				C25/30 XF3		
Unsere Einbaubeispiele / Hinweise werden regelmäßig dem technischen Stand angepasst. Bei Neuaufträgen verlieren ältere Ausgaben ihre Gültigkeit. Überprüfen Sie vor Planung und Einbau den aktuellen Stand unter <a href="http://www.hauraton.com">www.hauraton.com</a> . Beim Geschossbau ist eine Dichtungsebene unterhalb der Rinnekörper erforderlich. Das Einbaubeispiel stellt eine beschränkte Empfehlung der Firma HAURATON dar. Die endgültige Verantwortung für die Ausführung obliegt dem zuständigen Planer. Dabei sind spezifische Rahmenbedingungen des Projektes zu berücksichtigen.				Stand: 13.07.2021	Es gelten unsere allgemeinen Einbauhinweise	Format DIN A4 Maßstab 1:10	Werkstr. 13 76437 Rastatt Germany Tel. +49 (0) 72 22 9 58-0 info@hauraton.com
** Nicht geeignet für den Einbau in regelmäßig frequentierten Bereichen von Schnellstraßen und Autobahnen				0000031587_GERMAN.dwg	26	EBBw	
FF-BIG-BLS-S-200 Typ 030 Rinnenunterteil Einbaubeispiel Klasse F 900 in Beton							

## Beton Klasse E 600

**Einbaubeispiel**  
Beton Klasse D 400 - E 600

\*  $y \geq$  Rinnenhöhe - 39 cm

Belastungsklasse gem. EN 1433 / DIN 19580	A 15	B 125	C 250	D 400**	E 600**	F 900**	Gültig für folgende Rinnen-Systeme:	
Fundament: Breite x / Höhe y / Stärke z (in cm)				15 / 1 / 20	15 / 1 / 20		<b>FASERFIX BIG SLG 200, 300</b>	
EN 206-1 / DIN 1045-2 Betonqualität Betonkörper								
Geforderte Betonqualitäten sind Mindestqualitäten				C25/30 X0	C25/30 X0			
mit Frostgefahr für das Fundament				C25/30 XF3	C25/30 XF3			
Stand: 13.07.2021			Es gelten unsere allgemeinen Einbauhinweise		Format DIN A4			
0000132057_GERMAN.dwg			11		Maßstab 1:10	Werkstr. 13 76437 Rastatt Germany	Tel. +49 (0) 72 22 9 58-0 info@hauraton.com	
FF-BIG SLG - SX-200 Typ 020 Rinnenunterteil Einbaubeispiel Klasse D 400 in Beton							EBBw	

Format DIN A4  
Maßstab 1:10  
EBBw

Werkstr. 13  
76437 Rastatt  
Germany  
Tel. +49 (0) 72 22 9 58-0  
info@hauraton.com

## Pflaster Klasse E 600

**Einbaubeispiel**  
Pflaster Klasse D 400 - E 600

\*  $y \geq$  Rinnenhöhe - 39 cm

Belastungsklasse gem. EN 1433 / DIN 19580	A 15	B 125	C 250	D 400**	E 600**	F 900**	Gültig für folgende Rinnen-Systeme:	
Fundament: Breite x / Höhe y / Stärke z (in cm)				15 / 1 / 20	15 / 1 / 20		<b>FASERFIX BIG SLG 200, 300</b>	
EN 206-1 / DIN 1045-2 Betonqualität Betonkörper								
Geforderte Betonqualitäten sind Mindestqualitäten				C25/30 X0	C25/30 X0			
mit Frostgefahr für das Fundament				C25/30 XF3	C25/30 XF3			
Stand: 13.07.2021			Es gelten unsere allgemeinen Einbauhinweise		Format DIN A4			
0000132054_GERMAN.dwg			11		Maßstab 1:10	Werkstr. 13 76437 Rastatt Germany	Tel. +49 (0) 72 22 9 58-0 info@hauraton.com	
FF-BIG SLG - SX - 200 Typ 020 Rinnenunterteil Einbaubeispiel Klasse D 400 in Pflaster							EBBw	

Format DIN A4  
Maßstab 1:10  
EBBw

Werkstr. 13  
76437 Rastatt  
Germany  
Tel. +49 (0) 72 22 9 58-0  
info@hauraton.com

**Unsere Einbauhinweise und Einbau-  
beispiele finden Sie immer aktuell  
bei den Produkten unter dem  
Reiter „Einbaudetails“.**

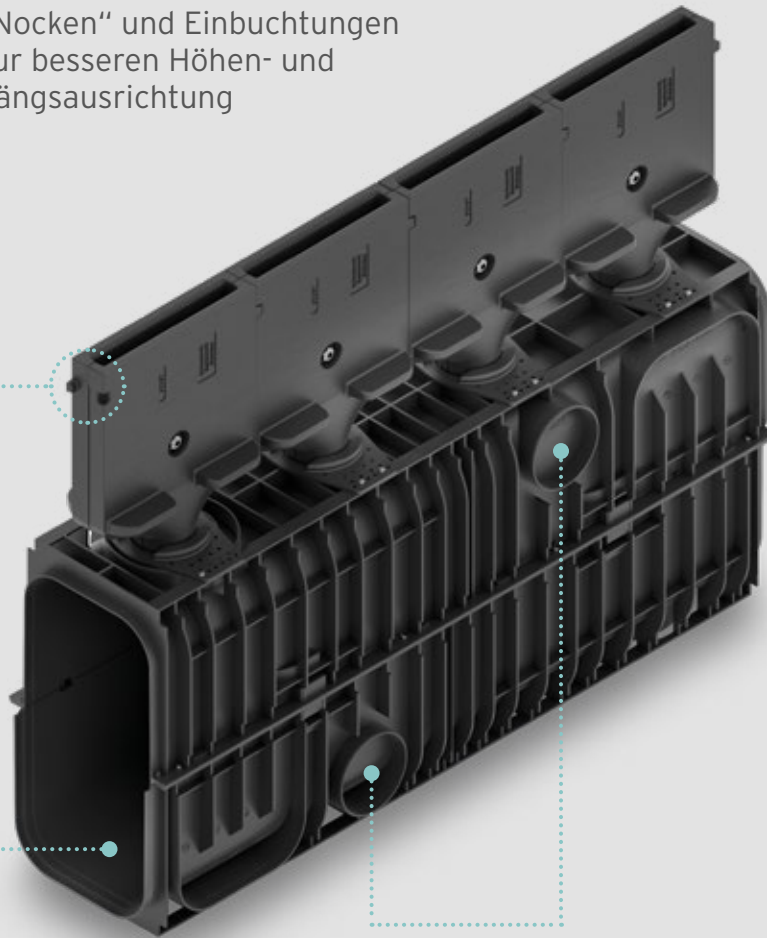




# RECYFIX®HICAP T

**1**

„Nocken“ und Einbuchtungen zur besseren Höhen- und Längsausrichtung

**2**

glatte Innenoberfläche  
= kein stehendes Wasser

**3**

verschiedene Möglichkeiten  
für Rohranschlüsse

## IDEAL FÜR ...

Entwässerung mit hohem Retentionsvolumen für extrem anspruchsvolle Verkehrsbedingungen mit höchsten Belastungsklassen, wie bei Häfen, Flughäfen, Renn- und Teststrecken.

# RECYFIX®HICAP T

Entwässerung für extreme Belastungen und hohes Rückstauvolumen.



## 1 Vorteile

- Entwässerung und Retention in einer Komponente
- polygonale Verlegung im Radius möglich
- die Schlitzaufsätze sind aus hochwertigem Guss hergestellt → wesentlich stabiler und stärker belastbar als Schlitzaufsätze aus Stahl oder Kunststoff
- für extreme Bedingungen und hohe dynamische Kräfte bis Klasse F 900

## 2 Anforderungen

Entwässerungssystem für extreme Belastungen mit

- hohem Rückstauvolumen
- Überflutungssicherheit
- einfacher Verlegung und Verarbeitung bauseits
- zahlreichen, schmalen Schlitzelementen
- durchgängige Optik der Schlitzsegmente an der Oberfläche

## 3 Anwendungsgebiete

- Hafen- und Containerterminals
- Flughafen
- Renn- und Teststrecken
- Industriebereiche
- Straßen und Fußgängerzonen

## 4 Lösung

Deshalb eignen sich RECYFIX HICAP T Rinnen für die Entwässerung von extremen Belastungen:

- Entwässerung und Retention in einem Bauteil
- großes Retentions- und Rückstauvolumen für eine hohe Überflutungssicherheit
- sehr leichtes und bruchsicheres Material für einen einfachen Einbau
- Entwässerung großer Strecken mit nur einem Ablauf oder Kanalanschluss
- hohe Stabilität bis Klasse F 900
- direkt befahrene Oberkante aus höchst stabilem Guss
- Gussaufsätze wahlweise mit Drainageöffnung für variablen Einsatz (z. B. Bauzeitenentwässerung)

### Variable Anbindung an verschiedene Oberflächenbeläge

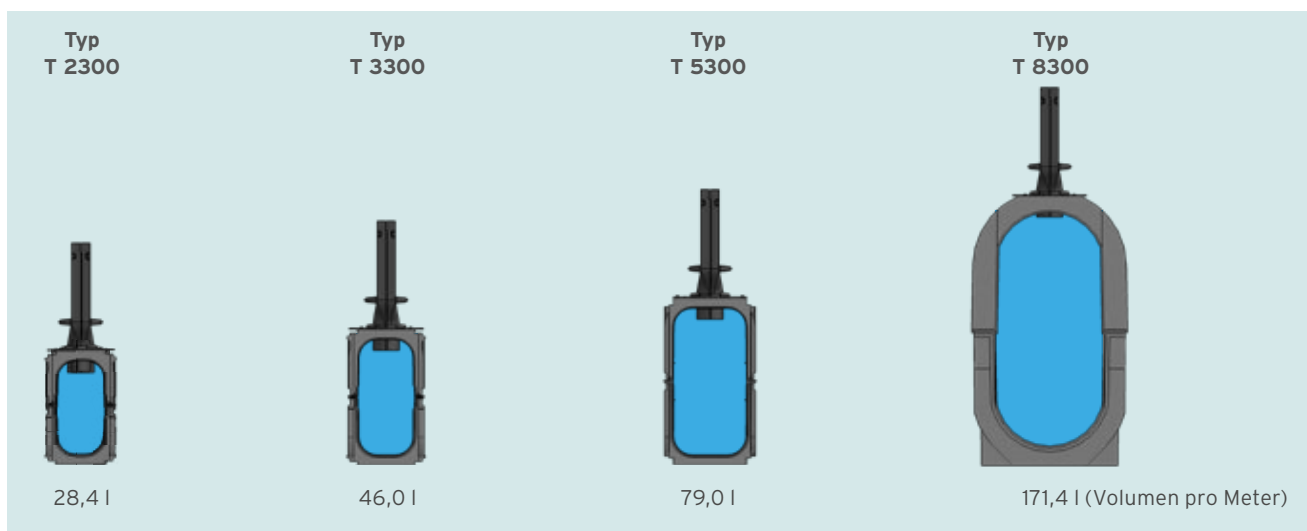
Das vielfältige Sortiment umfasst Rinnenunterteile mit einem Stauvolumen von 28,4 bis zu 171,4 Litern, bei gleichbleibend durchgängiger Optik der Oberfläche. Aufgrund der Bauhöhe von 30 cm besitzt der stabile Gusschlitzaufsatz aus hochwertigem Sphäroguss variable Anbindungsmöglichkeiten an verschiedene Oberflächenbeläge. Bis zu einer Tiefe von 19 cm können nicht nur Beton- sondern auch Asphaltflächen angeschlossen werden. Die Gefahr von unstrukturierter Rissbildung in der Oberfläche wird dadurch minimiert.

### Großer Retentionsraum reduziert Kanalnetz

Durch die hohen Stauvolumina der Entwässerungsrinnen entsteht ein großer Retentionsraum. Weil anfallende Wassermengen im Entwässerungssystem aufgenommen werden können, ist es möglich lange Strecken, ohne eine parallel verlaufende Kanalanschlussleitung zu verlegen. Schächte und Rohrleitungen können so bereits bei der Kanalnetzplanung eingespart werden.

Die Rinnenunterteile aus 100 % recyceltem sowie vollständig recyclebarem Polypropylen sind sehr leicht und nahezu unzerbrechlich. Die durchgängig glatte Innenoberfläche erzeugt ein ausgezeichnetes Fließverhalten. Dadurch bleibt kein Wasser in den Rinnenteilen stehen, sondern fließt zu 100 % ab. Die leichten Rinnenteile werden ohne schwere Maschinen eingebaut. Für den Bauunternehmer bedeutet das Kosteneinsparung und unkomplizierte Bauabwicklung.

### RECYFIX®HICAP T: Rinnen mit Stauvolumen



Mehr zu unseren **RECYFIX®HICAP T**  
Rinnen finden Sie unter  
[www.hauraton.com/de/entwaesserung/  
recyfix-hicap-t/](http://www.hauraton.com/de/entwaesserung/recyfix-hicap-t/)



**1**

## **SCHWER**

Gezieltes Ableiten von Niederschlagswasser durch Entwässerungssysteme für verschiedene statische und dynamische Belastungen und Frequenzen.

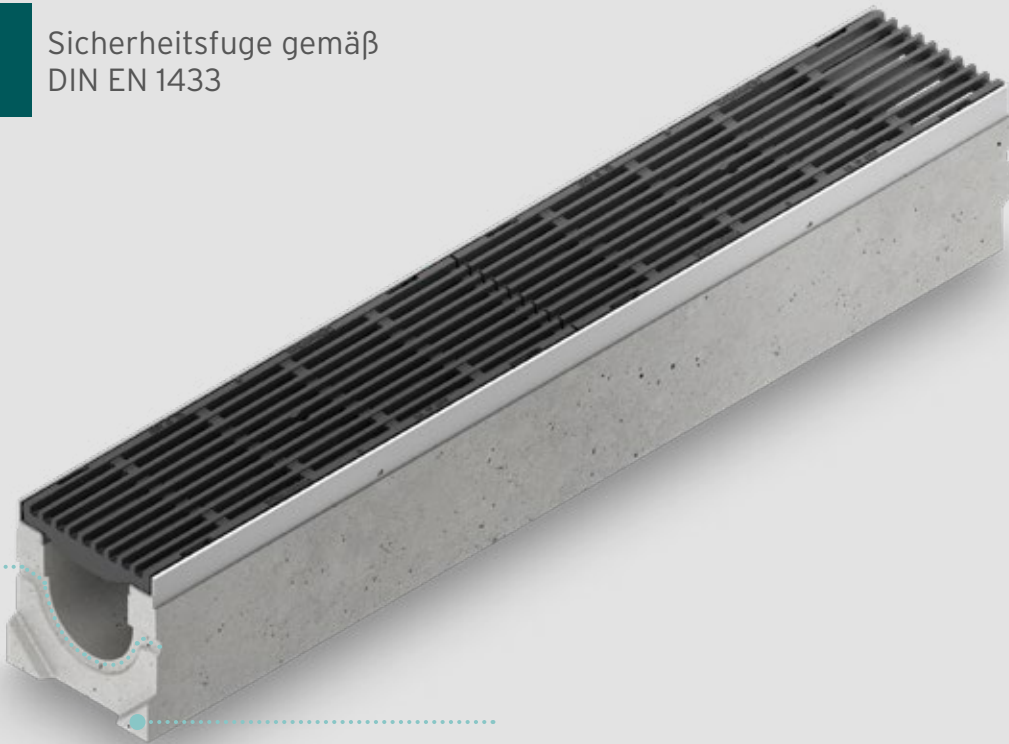
<b>FASERFIX</b> <sup>®</sup> KS <b>NEU</b>	Seite 79
<b>FASERFIX</b> <sup>®</sup> POINT KS	Seite 109
<b>RECYFIX</b> <sup>®</sup> NC	Seite 115
<b>RECYFIX</b> <sup>®</sup> MONOTEC	Seite 137

**Unsere Einbauhinweise und Einbau-  
beispiele finden Sie immer aktuell  
bei den Produkten unter dem  
Reiter „Einbaudetails“.**



1

Sicherheitsfuge gemäß  
DIN EN 1433



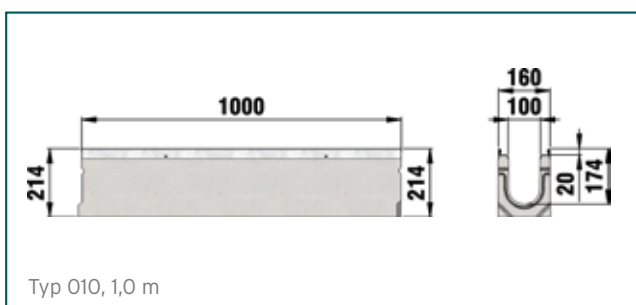
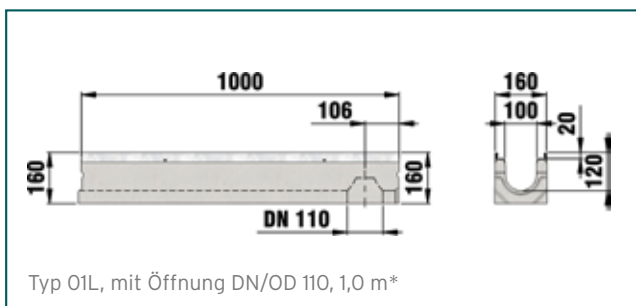
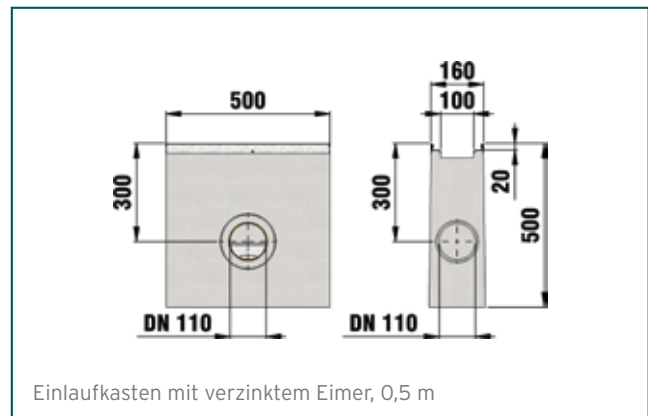
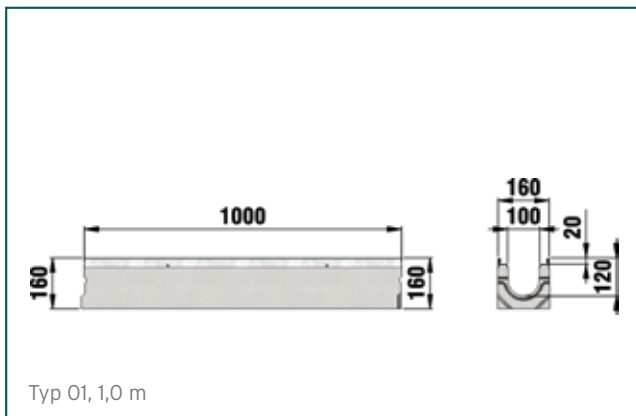
2

Nut- und  
Federverbindung

## IDEAL FÜR ...

Anwendungen mit hohen Belastungen bis zur Klasse F 900,  
wie z. B. Verkehrsflächen für gewerbliche und öffentliche Bereiche.

# FASERFIX®KS 100







# FASERFIX®KS 100

vz = verzinkt, ES = Edelstahl

## Rinnen

### FASERFIX®KS 100, bis Klasse F 900

	L mm	B mm	H mm	Gew. kg	Stk./ Pal.	Art. Nr. vz.	Euro/ Stk.	Art. Nr. ES	Euro/ Stk.	MG
Typ 01, 1,0 m	1000	160	<b>160</b>	32,96	28	8000	<b>91,80</b>	8200	<b>221,80</b>	1
Typ 0105, 0,5 m	500	160	<b>160</b>	16,51	56	8049	<b>71,60</b>	8249	<b>166,40</b>	1
Typ 01L, mit Öffnung DN/OD 110, 1,0 m*	1000	160	<b>160</b>	32,20	28	8045	<b>91,80</b>	8245	<b>221,80</b>	1
<b>NEU</b> Typ 01, mit KG-Auslauf- stutzen DN/OD 110, 1,0 m*	1000	160	<b>160</b>	33,26	28	8021	<b>124,60</b>	8221	<b>246,40</b>	1
Typ 05, 1,0 m	1000	160	<b>184</b>	36,31	28	8041	<b>91,80</b>	8241	<b>185,30</b>	1
Typ 0505, 0,5 m	500	160	<b>184</b>	19,00	56	8024	<b>71,60</b>	8224	<b>166,40</b>	1
<b>NEU</b> Typ 05L, mit Öffnung DN/OD 110, 1,0 m*	1000	160	<b>184</b>	35,37	28	8035	<b>91,80</b>	8235	<b>185,30</b>	1
Typ 010, 1,0 m	1000	160	<b>214</b>	40,21	28	8042	<b>91,80</b>	8242	<b>221,80</b>	1
<b>NEU</b> Typ 01005, 0,5 m	500	160	<b>214</b>	21,50	56	8050	<b>71,60</b>	8250	<b>166,40</b>	1
<b>NEU</b> Typ 010L, mit Öffnung DN/OD 110, 1,0 m*	1000	160	<b>214</b>	39,00	28	8046	<b>91,80</b>	8246	<b>221,80</b>	1
<b>NEU</b> Typ 10, mit KG-Auslauf- stutzen DN/OD 110, 1,0 m*	1000	160	<b>214</b>	40,51	28	8022	<b>124,60</b>	8222	<b>246,40</b>	1
Typ 015, 1,0 m	1000	160	<b>244</b>	45,34	21	8043	<b>91,80</b>	8243	<b>221,80</b>	1
<b>NEU</b> Typ 015L, mit Öffnung DN/OD 110, 1,0 m*	1000	160	<b>244</b>	45,00	21	8036	<b>91,80</b>	8236	<b>221,80</b>	1
Typ 020, 1,0 m	1000	160	<b>274</b>	49,00	21	8044	<b>91,80</b>	8244	<b>221,80</b>	1
<b>NEU</b> Typ 02005, 0,5 m	500	160	<b>274</b>	24,50	42	8026	<b>71,60</b>	8226	<b>166,40</b>	1
<b>NEU</b> Typ 20, mit KG-Auslauf- stutzen DN/OD 110, 1,0 m*	1000	160	<b>274</b>	49,30	21	8023	<b>124,60</b>	8223	<b>246,40</b>	1
<b>NEU</b> Typ 020L, mit Öffnung DN/OD 110, 1,0 m*	1000	160	<b>274</b>	48,00	21	8037	<b>91,80</b>	8237	<b>221,80</b>	1
Typ 80, 1,0 m**	1000	160	<b>80</b>	15,98	56	1106	<b>91,80</b>	1706	<b>221,80</b>	1
Typ 100, 1,0 m**	1000	160	<b>100</b>	19,23	56	1108	<b>91,80</b>	1708	<b>221,80</b>	1
<b>NEU</b> Typ 80L mit Öffnung, DN/OD 110, 1,0 m*	1000	160	<b>80</b>	15,33	56	1137	<b>91,80</b>	1237	<b>221,80</b>	1
<b>NEU</b> Typ 100L mit Öffnung, DN/OD 110, 1,0 m*	1000	160	<b>100</b>	18,58	56	1138	<b>91,80</b>	1238	<b>221,80</b>	1

Die Materialqualität Edelstahl entspricht CNS 1.4301.

\* Position der Öffnung in der Rinnensohle: 100 mm von Lochmitte (DN/OD 110) bis Rinnenende.

\*\* Geeignet für den Einsatz in Parkstellflächen.



# FASERFIX®KS 100

vz = verzinkt, ES = Edelstahl

## Rinnen

### FASERFIX®KS 100 mit Eigengefälle 0,6 %, bis Klasse F 900



Typ 1,  
1,0 m

	L mm	B mm	H mm	Gew. kg	Stk./ Pal.	Art. Nr. vz.	Euro/ Stk.	Art. Nr. ES	Euro/ Stk.	MG
Typ 1, 1,0 m	1000	160	160 - 166	33,03	28	8001	91,80	8201	221,80	1
Typ 2, 1,0 m	1000	160	166 - 172	34,09	28	8002	91,80	8202	221,80	1
Typ 3, 1,0 m	1000	160	172 - 178	34,68	28	8003	91,80	8203	221,80	1
Typ 4, 1,0 m	1000	160	178 - 184	35,61	28	8004	91,80	8204	221,80	1
Typ 5, 1,0 m	1000	160	184 - 190	36,77	28	8005	91,80	8205	221,80	1
Typ 6, 1,0 m	1000	160	190 - 196	37,16	28	8006	91,80	8206	221,80	1
Typ 7, 1,0 m	1000	160	196 - 202	37,90	21	8007	91,80	8207	221,80	1
Typ 8, 1,0 m	1000	160	202 - 208	38,91	21	8008	91,80	8208	221,80	1
Typ 9, 1,0 m	1000	160	208 - 214	39,46	21	8009	91,80	8209	221,80	1
Typ 10, 1,0 m	1000	160	214 - 220	39,99	21	8010	91,80	8210	221,80	1
Typ 11, 1,0 m	1000	160	220 - 226	42,21	21	8011	91,80	8211	221,80	1
Typ 12, 1,0 m	1000	160	226 - 232	43,47	21	8012	91,80	8212	221,80	1
Typ 13, 1,0 m	1000	160	232 - 238	43,99	21	8013	91,80	8213	221,80	1
Typ 14, 1,0 m	1000	160	238 - 244	44,98	21	8014	91,80	8214	221,80	1
Typ 15, 1,0 m	1000	160	244 - 250	45,00	21	8015	91,80	8215	221,80	1
Typ 16, 1,0 m	1000	160	250 - 256	45,48	21	8016	91,80	8216	221,80	1
Typ 17, 1,0 m	1000	160	256 - 262	46,80	21	8017	91,80	8217	221,80	1
Typ 18, 1,0 m	1000	160	262 - 268	47,67	21	8018	91,80	8218	221,80	1
Typ 19, 1,0 m	1000	160	268 - 274	48,00	21	8019	91,80	8219	221,80	1

Die Materialqualität Edelstahl entspricht CNS 1.4301.

## Abdeckungen

### FASERFIX®KS 100, Klasse A 15

Stegrost  
SW 80/10 mm,  
verzinkt,  
0,5 m



Längsstabrost  
SA 10 mm, Edelstahl,  
1,0 m



	L mm	B mm	H mm	Gew. kg	Stk./ Pal.	Art. Nr. vz.	Euro/ Stk.	Art. Nr. ES	Euro/ Stk.	MG
Stegrost SW 80/10 mm, verzinkt, 1,0 m	1000	149	20	2,75	300	8161	36,80	8163	159,50	1
Stegrost SW 80/10 mm, verzinkt, 0,5 m	500	149	20	1,30	600	8162	23,70	8164	113,70	1
Längsstabrost SA 10 mm, Edelstahl, 1,0 m	1000	149	20	5,94	202	-	-	8590	Anfrage	1
Längsstabrost SA 10 mm, Edelstahl, 0,5 m	500	149	20	2,98	200	-	-	8591	Anfrage	1

Die Materialqualität Edelstahl entspricht CNS 1.4301.

### FASERFIX®KS 100, Klasse B 125

Gitterrost  
MW 30/30 mm,  
verzinkt,  
0,5 m



	L mm	B mm	H mm	Gew. kg	Stk./ Pal.	Art. Nr.	Euro/ Stk.	MG
GUGI-Kunststoff-Gitterrost MW 15/25 mm, schwarz, 0,5 m	500	149	20	0,90	264	8099	38,50	1
Gitterrost MW 30/10 mm, verzinkt, 1,0 m	1000	149	20	3,97	200	8151	64,00	1
Gitterrost MW 30/10 mm, verzinkt, 0,5 m	500	149	20	2,00	200	8152	46,30	1
Gitterrost MW 30/30 mm, verzinkt, 1,0 m	1000	149	20	3,00	200	8077	58,30	1
Gitterrost MW 30/30 mm, verzinkt, 0,5 m	500	149	20	1,50	400	8078	43,90	1



# FASERFIX®KS 100

vz = verzinkt, ES = Edelstahl

## FASERFIX®KS 100, Klasse C 250

	L mm	B mm	H mm	Gew. kg	Stk./ Pal.	Art. Nr. vz.	<b>Euro/ Stk.</b>	Art. Nr. ES	<b>Euro/ Stk.</b>	MG
Gussrost SW 100/14 mm, schwarz, 0,5 m	500	149	<b>20</b>	3,41	264	28064	<b>50,70</b>	-	-	1
Gussrost SW 100/14 mm, schwarz, KTL-beschichtet, 0,5 m	500	149	<b>20</b>	3,30	264	8864	<b>60,70</b>	-	-	1
Gussrost SW 100/14 mm, verzinkt, 0,5 m	500	149	<b>20</b>	3,41	264	29864	<b>81,00</b>	-	-	1
Gussrost SW 100/6 mm, schwarz, 0,5 m	500	149	<b>20</b>	3,60	264	28068	<b>58,10</b>	-	-	1
Gussrost SW 100/6 mm, schwarz, KTL-beschichtet, 0,5 m	500	149	<b>20</b>	3,60	264	8868	<b>68,60</b>	-	-	1
Gussrost SW 100/6 mm, verzinkt, 0,5 m	500	149	<b>20</b>	3,60	264	29868	<b>93,00</b>	-	-	1
Guss-Längsstabrost SA 9 mm, schwarz, KTL-beschichtet, 0,5 m	500	149	<b>20</b>	3,65	264	8875	<b>62,30</b>	-	-	1
Guss-Längsstabrost SA 9 mm, verzinkt, 0,5 m	500	149	<b>20</b>	3,65	264	8876	<b>83,90</b>	-	-	1
Gitterrost MW 30/10 mm, verzinkt, 1,0 m	1000	149	<b>20</b>	5,00	200	8154	<b>81,60</b>	28577	<b>419,90</b>	1
Gitterrost MW 30/10 mm, verzinkt, 0,5 m	500	149	<b>20</b>	2,60	400	8155	<b>60,70</b>	28578	<b>283,40</b>	1
Gitterrost MW 30/30 mm, verzinkt, 1,0 m	1000	149	<b>20</b>	4,40	200	28073	<b>78,00</b>	-	-	1
Gitterrost MW 30/30 mm, verzinkt, 0,5 m	500	149	<b>20</b>	2,20	400	28074	<b>55,80</b>	-	-	1
Doppelstegrost SW 80/10 mm, 1,0 m	1000	149	<b>20</b>	5,28	192	28167	<b>87,00</b>	28169	<b>353,00</b>	1
Doppelstegrost SW 80/10 mm, 0,5 m	500	149	<b>20</b>	2,60	384	28168	<b>60,60</b>	28170	<b>250,40</b>	1
Lochrost Ø 6 mm, verzinkt, 1,0 m	1000	149	<b>20</b>	5,30	192	28171	<b>128,50</b>	28177	<b>419,90</b>	1
Lochrost Ø 6 mm, verzinkt, 0,5 m	500	149	<b>20</b>	2,60	384	28172	<b>85,10</b>	28178	<b>283,40</b>	1

Die Materialqualität Edelstahl entspricht CNS 1.4301.

Gitterrost  
MW 30/10 mm,  
verzinkt,  
0,5 m



Doppelstegrost  
SW 80/10 mm,  
0,5 m



Lochrost Ø 6 mm,  
verzinkt,  
0,5 m



# FASERFIX®KS 100

## Abdeckungen

### FASERFIX®KS 100, Klasse C 250, FIBRETEC Design Abdeckungen

	L mm	B mm	H mm	Gew. kg	Stk./ Pal.	Art. Nr.	Euro/ Stk.	MG
FIBRETEC Design Stegrost SW 9 mm, in der Farbe Farn, 0,5 m								
FIBRETEC Design Stegrost SW 9 mm, in der Farbe Schwarz, 0,5 m	500	149	20	1,05	264	8098	<b>47,80</b>	1
FIBRETEC Design Stegrost SW 9 mm, in der Farbe Sand, 0,5 m	500	149	20	1,05	264	8100	<b>69,30</b>	1
FIBRETEC Design Stegrost SW 9 mm, in der Farbe Farn, 0,5 m	500	149	20	1,05	264	8102	<b>69,30</b>	1
FIBRETEC Design Stegrost SW 9 mm, in der Farbe Stein, 0,5 m	500	149	20	1,05	264	8101	<b>69,30</b>	1

### NEU FASERFIX®KS 100, Klasse C 250, FIBRETEC Design Abdeckungen, in neuen Farben

	L mm	B mm	H mm	Gew. kg	Stk./ Pal.	Art. Nr.	Euro/ Stk.	MG
FIBRETEC Design Stegrost SW 9 mm, in der Farbe Wasser, 0,5 m	500	149	20	1,05	264	8103	<b>69,30</b>	1
FIBRETEC Design Stegrost SW 9 mm, in der Farbe HAURATON Petrol, 0,5 m	500	149	20	1,05	264	8104	<b>69,30</b>	1
FIBRETEC Design Stegrost SW 9 mm, in der Farbe Corten, 0,5 m	500	149	20	1,05	264	8105	<b>69,30</b>	1
FIBRETEC Design Stegrost SW 9 mm, in der Farbe Aluminium, 0,5 m	500	149	20	1,05	264	8106	<b>69,30</b>	1
FIBRETEC Design Stegrost SW 9 mm, in der Farbe Ziegel, 0,5 m	500	149	20	1,05	264	8107	<b>69,30</b>	1
FIBRETEC Design Stegrost SW 9 mm, in der Farbe Schiefer, 0,5 m	500	149	20	1,05	264	8108	<b>69,30</b>	1
FIBRETEC Design Stegrost SW 9 mm, in der Farbe Sonne, 0,5 m	500	149	20	1,05	264	8109	<b>69,30</b>	1

### NEU FASERFIX®KS 100, Klasse C 250, FIBRETEC Design Abdeckungen, mit Rutschhemmungsklasse R11

	L mm	B mm	H mm	Gew. kg	Stk./ Pal.	Art. Nr.	Euro/ Stk.	MG
FIBRETEC Design Stegrost SW 9 mm, in der Farbe Schwarz, Rutschhemmungsklasse R11, 0,5 m	500	149	20	1,05	264	10228	<b>62,80</b>	1

FIBRETEC Design Stegrost SW 9 mm, in der Farbe Farn, 0,5 m



FIBRETEC Design Stegrost SW 9 mm, in der Farbe Wasser, 0,5 m



FIBRETEC Design Stegrost SW 9 mm, in der Farbe HAURATON Petrol, 0,5 m



FIBRETEC Design Stegrost SW 9 mm, in der Farbe Corten, 0,5 m



FIBRETEC Design Stegrost SW 9 mm, in der Farbe Sonne, 0,5 m



FIBRETEC Design Stegrost SW 9 mm, in der Farbe Schwarz, Rutschhemmungsklasse R11, 0,5 m





# FASERFIX®KS 100

vz = verzinkt, ES = Edelstahl

## FASERFIX®KS 100, Klasse D 400\*

	L mm	B mm	H mm	Gew. kg	Stk./ Pal.	Art. Nr.	Euro/ Stk.	MG
Gussrost SW 100/14 mm, schwarz, 0,5 m	500	149	20	3,66	264	28063	<b>66,70</b>	1
Gussrost SW 100/14 mm, schwarz, KTL-beschichtet, 0,5 m	500	149	20	3,70	264	8863	<b>76,50</b>	1
Gussrost SW 100/14 mm, verzinkt, 0,5 m	500	149	20	3,66	264	29863	<b>106,60</b>	1
METROPOLIS Design Gussrost, schwarz, KTL-beschichtet, 0,5 m	500	149	20	5,10	198	8871	<b>84,00</b>	1
Guss-Längsstabrost SA 9 mm, schwarz, KTL-beschichtet, 0,5 m	500	149	20	4,15	264	8869	<b>71,70</b>	1
Guss-Längsstabrost SA 9 mm, verzinkt, 0,5 m	500	149	20	4,15	264	8870	<b>96,20</b>	1

\* Nicht zum Einbau quer zur Fahrbahn in Schnellstraßen und Autobahnen.

METROPOLIS Design  
Gussrost, schwarz,  
KTL-beschichtet,  
0,5 m



## FASERFIX®KS 100, Klasse E 600

	L mm	B mm	H mm	Gew. kg	Stk./ Pal.	Art. Nr. vz.	Euro/ Stk.	Art. Nr. ES	Euro/ Stk.	MG
Gussrost SW 100/6 mm, schwarz, 0,5 m	500	149	20	4,14	264	28066	<b>69,60</b>	-	-	1
Gussrost SW 100/6 mm, schwarz, KTL-beschichtet, 0,5 m	500	149	20	4,00	264	8866	<b>83,40</b>	-	-	1
Gussrost SW 100/14 mm, schwarz, 0,5 m	500	149	20	4,14	264	28062	<b>67,50</b>	-	-	1
Gussrost SW 100/14 mm, schwarz, KTL-beschichtet, 0,5 m	500	149	20	4,20	264	8862	<b>77,70</b>	-	-	1
Gussrost SW 100/14 mm, verzinkt	500	149	20	4,14	264	29862	<b>103,90</b>	-	-	1
GUGI-Guss-Gitterrost MW 15/25 mm, schwarz, 0,5 m	500	149	20	4,50	264	28079	<b>68,70</b>	-	-	1
GUGI-Guss-Gitterrost MW 15/25 mm, schwarz, KTL-beschichtet, 0,5 m	500	149	20	4,50	264	8879	<b>81,40</b>	-	-	1
GUGI-Guss-Gitterrost MW 15/25 mm, verzinkt, 0,5 m	500	149	20	4,60	264	28080	<b>84,00</b>	-	-	1
Gitterrost MW 11/30 mm, verzinkt, 1,0 m	1000	149	20	11,00	96	28071	<b>217,70</b>	28571	<b>721,00</b>	1
Gitterrost MW 11/30 mm, verzinkt, 0,5 m	500	149	20	5,85	192	28072	<b>148,10</b>	28572	<b>481,30</b>	1

Gussrost  
SW 100/14 mm,  
schwarz,  
0,5 m



Gussrost  
SW 100/6 mm, schwarz,  
KTL-beschichtet,  
0,5 m



GUGI-Guss-Gitterrost  
MW 15/25 mm, schwarz,  
0,5 m



Gitterrost  
MW 11/30 mm,  
verzinkt,  
0,5 m



Die Materialqualität Edelstahl entspricht CNS 1.4301.

# FASERFIX®KS 100

vz = verzinkt, ES = Edelstahl

## Abdeckungen

### FASERFIX®KS 100, Klasse F 900

	L mm	B mm	H mm	Gew. kg	Stk./ Pal.	Art. Nr.	Euro/ Stk.	MG
Gussrost SW 100/14 mm, schwarz, 0,5 m	500	149	20	4,50	264	28061	<b>76,30</b>	1

Gussrost  
SW 100/14 mm,  
schwarz,  
0,5 m



## Zubehör

### NEU Einlaufkasten

	L mm	B mm	H mm	Gew. kg	Stk./ Pal.	Art. Nr. vz.	Euro/ Stk.	Art. Nr. ES	Euro/ Stk.	MG
Einlaufkasten bis Typ 10 mit Kunststoff-Eimer, 0,5 m	500	160	500	48	16	33000	<b>211,20</b>	33001	<b>426,50</b>	1
Einlaufkasten Typ 11 - 020, mit Kunststoff-Eimer, 0,5 m	500	160	500	48	16	33002	<b>211,20</b>	33003	<b>426,50</b>	1

Einlaufkasten mit  
verzinktem Eimer,  
0,5 m



Die Materialqualität Edelstahl entspricht CNS 1.4301.

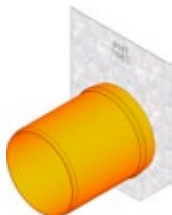
## Stirnwände

	L mm	B mm	H mm	Gew. kg	Stk./ Pal.	Art. Nr. vz.	Euro/ Stk.	Art. Nr. ES	Euro/ Stk.	MG
Stirnwand geschlossen, Typ 01	-	160	160	0,37	-	8081	<b>18,80</b>	8181	<b>64,70</b>	1
Stirnwand geschlossen, Typ 1 - 10	-	160	214	0,50	-	8082	<b>18,80</b>	8182	<b>64,70</b>	1
Stirnwand geschlossen, Typ 11 - 020	-	160	274	0,64	-	8083	<b>18,80</b>	8183	<b>64,70</b>	1
Stirnwand geschlossen, Typ 80	-	160	80	0,19	-	1181	<b>17,40</b>	1681	<b>64,70</b>	1
Stirnwand geschlossen, Typ 100	-	160	100	0,24	-	1183	<b>17,40</b>	1683	<b>64,70</b>	1
Stirnwand mit waage- rechtem KG-Auslaufstutzen DN/OD 110, Typ 01 - 10	-	160	214	0,59	-	8087	<b>36,90</b>	8186	<b>74,10</b>	1
Stirnwand mit waage- rechtem KG-Auslaufstutzen DN/OD 110, Typ 11 - 020	-	160	274	0,73	-	8089	<b>36,90</b>	8187	<b>74,10</b>	1

Stirnwand geschlossen,  
Typ 1 - 10



Stirnwand mit waage-  
rechtem KG-Auslauf-  
stutzen DN/OD 110,  
Typ 01 - 10



Die Materialqualität Edelstahl entspricht CNS 1.4301.



# FASERFIX® KS 100

## weiteres Zubehör

	L mm	B mm	H mm	Gew. kg	Stk./ Pal.	Art. Nr.	Euro/ Stk.	MG
Geruchverschluss für Einlaufkasten 100, waagrecht, mit Dichtring, DN/OD 110, zum seittl. Anschluss, schwarz	-	-	-	0,11	-	966	<b>15,00</b>	1
Geruchverschluss DN/OD 110 für senkrechten Abgang	-	-	<b>103</b>	0,24	-	964	<b>23,70</b>	1
Geruchverschluss DN/OD 110, außen	-	-	-	0,37	-	961	<b>11,70</b>	1
Kunststoff-Stutzen DN/OD 110	-	-	-	0,20	360	903	<b>5,40</b>	1
<b>NEU</b> Kunststoff-Eimer für Einlaufkasten 500 mm	87	426	<b>87</b>	0,45	144	33010	<b>19,70</b>	1
Schmutzfangeimer (Sieb) Kunststoff für Auslauf DN/OD 110, schwarz	100	100	<b>85</b>	0,04	-	40293	<b>22,10</b>	2
Universal-Dicht-/Klebstoff Siga-Meltell® 320 black, 600 ml**	-	-	-	0,97	-	19051	<b>67,60</b>	2
Schlauchbeutelpistole für Universal-Dicht-/Klebstoff Siga-Meltell® 320 black	-	-	-	1,30	-	6891	<b>233,10</b>	2
Zusätzliche Vandalensicherung für Gussroste und Kunststoffgitterroste	28	117	<b>35</b>	0,11	-	98210	<b>5,80</b>	1
Zusätzliche Vandalensicherung für Stegroste und Doppelstegroste	28	117	<b>35</b>	-	-	98211	<b>5,80</b>	1
Zusätzliche Vandalensicherung für Lochroste und Guss-Längsstabroste	28	117	<b>40</b>	-	-	98212	<b>5,80</b>	1
Zusätzliche Vandalensicherung für FIBRETEC-Stegroste und Guss-Längsstabroste	28	117	<b>50</b>	-	-	98213	<b>5,80</b>	1
Verlegehilfe NW 100 (ausschließlich für die Verlegung von Rinnen! Zum Verlegen sind 2 Stück notwendig) - aus Sicherheitsgründen kann keine Rückgabe erfolgen	-	-	-	1,60	-	705	<b>256,90</b>	1

\*\* Verbrauch bei Rinnen Typ O20: ca. 65 ml pro Fugenstoß.

## werkseitige Bearbeitungen

	L mm	B mm	H mm	Gew. kg	Stk./ Pal.	Art. Nr.	Euro/ Stk.	MG
werkseitiges Schneiden auf Baulänge NW 100	-	-	-	-	-	990	<b>244,00</b>	1
Gehrungsschnitt für NW 100 (2 Schnitte pro Verbindung notwendig)	-	-	-	-	-	995	<b>339,20</b>	1
werkseitiges Schneiden von Böschungswinkeln	-	-	-	-	-	890	<b>Anfrage</b>	1
werkseitiges Bohren von Anschlussöffnung DN/OD 75	-	-	-	-	-	971	<b>81,80</b>	1
werkseitiges Bohren von Anschlussöffnung DN/OD 110	-	-	-	-	-	972	<b>81,80</b>	1
werkseitiges Einsetzen von HT-Rohr DN/OD 75 (inkl. Bohrung)	-	-	-	-	-	981	<b>126,10</b>	1
werkseitiges Einsetzen von KG-Stutzen DN/OD 110 (inkl. Bohrung)	-	-	-	-	-	982	<b>126,10</b>	1
Arretierungssystem, Leerrohre im Sohlbereich der Rinne (2 Stück per lfdm. notwendig)	-	-	-	0,03	-	703	<b>24,20</b>	1
Stabstähle für Arretierungssystem (2 Stück per lfdm. notwendig)	-	-	-	0,01	-	704	<b>12,60</b>	1

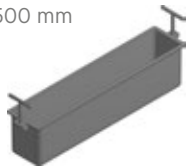
Geruchverschluss für Einlaufkasten 100, waagrecht, mit Dichtring, DN/OD 110, zum seittl. Anschluss, schwarz



Geruchverschluss DN/OD 110 für senkrechten Abgang



Kunststoff-Eimer für Einlaufkasten 500 mm



Schmutzfangeimer (Sieb) Kunststoff für Auslauf DN/OD 110, schwarz



werkseitiges Schneiden auf Baulänge NW 100



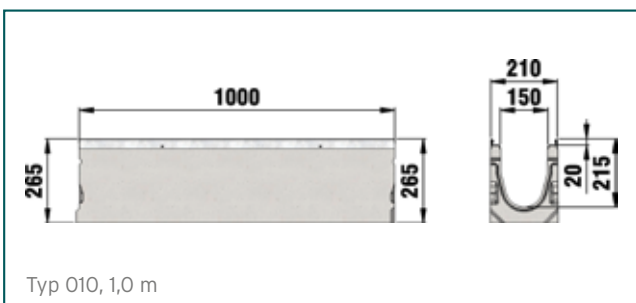
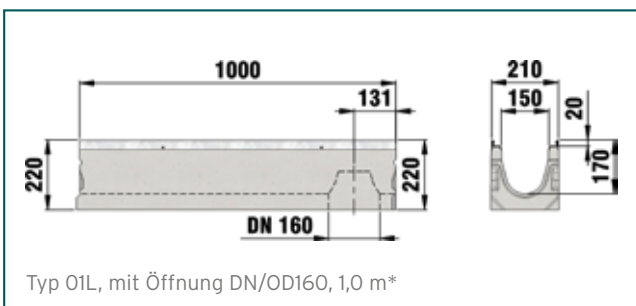
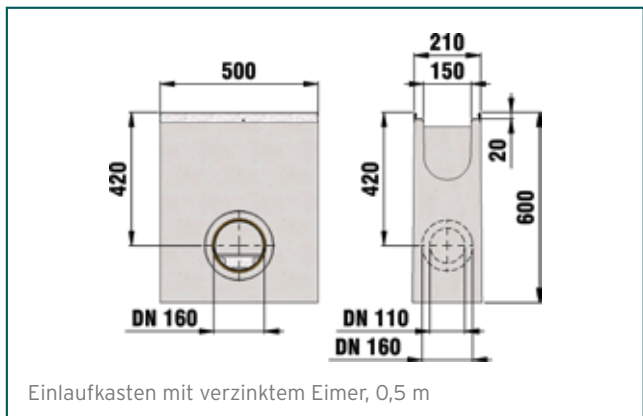
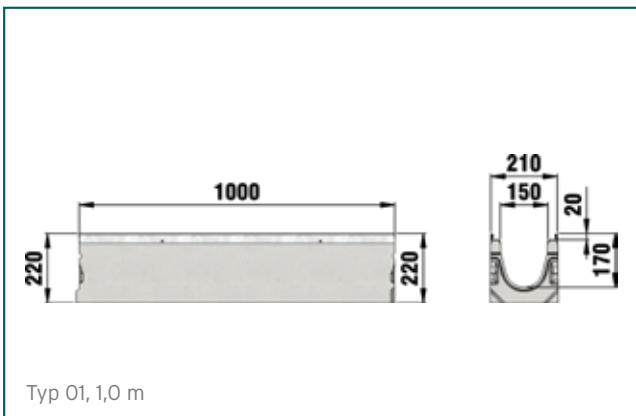
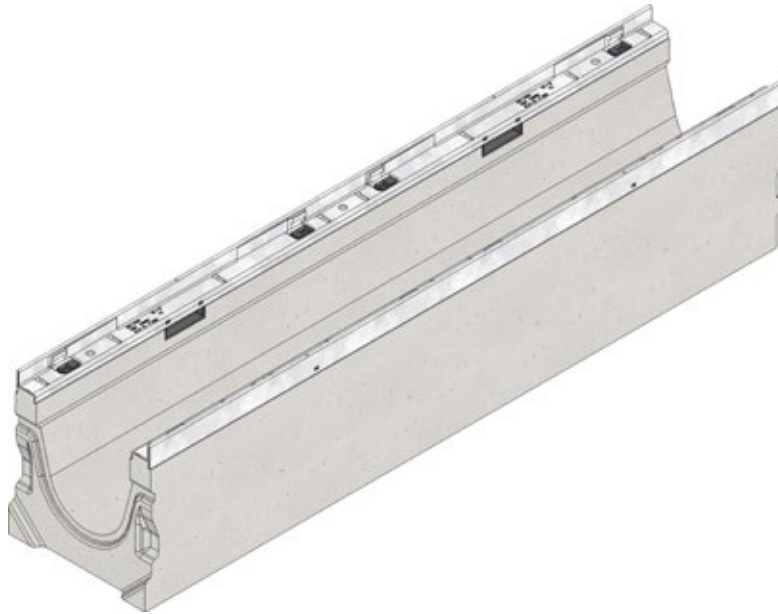
Gehrungsschnitt für NW 100 (2 Schnitte pro Verbindung notwendig)



werkseitiges Schneiden von Böschungswinkeln



# FASERFIX®KS 150







# FASERFIX®KS 150

vz = verzinkt, ES = Edelstahl

## Rinnen

### FASERFIX®KS 150, bis Klasse F 900

	L mm	B mm	H mm	Gew. kg	Stk./ Pal.	Art. Nr. vz.	Euro/ Stk.	Art. Nr. ES	Euro/ Stk.	MG
Typ 01, 1,0 m	1000	210	<b>220</b>	54,47	15	11000	<b>98,80</b>	11500	<b>241,60</b>	1
<b>NEU</b> Typ 01L, mit Öffnung DN/OD160, 1,0 m*	1000	210	<b>220</b>	54,00	15	11035	<b>98,80</b>	11535	<b>241,60</b>	1
<b>NEU</b> Typ 0105, 0,5 m	500	210	<b>220</b>	27,00	30	11049	<b>77,10</b>	11549	<b>188,40</b>	1
Typ 010, 1,0 m	1000	210	<b>265</b>	60,17	15	11042	<b>98,80</b>	11542	<b>241,60</b>	1
<b>NEU</b> Typ 01005, 0,5 m	500	210	<b>265</b>	31,75	30	11050	<b>77,10</b>	11550	<b>188,40</b>	1
<b>NEU</b> Typ 010L, mit Öffnung DN/OD 160, 1,0 m*	1000	210	<b>265</b>	61,00	15	11036	<b>98,80</b>	11536	<b>241,60</b>	1
<b>NEU</b> Typ 015, 1,0 m	1000	210	<b>290</b>	66,00	10	11043	<b>98,80</b>	11543	<b>241,60</b>	1
<b>NEU</b> Typ 01505, 0,5 m	500	210	<b>290</b>	33,00	20	11024	<b>77,10</b>	11524	<b>188,40</b>	1
Typ 020, 1,0 m	1000	210	<b>315</b>	69,55	10	11044	<b>98,80</b>	11544	<b>241,60</b>	1
<b>NEU</b> Typ 02005, 0,5 m	500	210	<b>315</b>	36,00	20	11026	<b>77,10</b>	11526	<b>188,40</b>	1
<b>NEU</b> Typ 020L, mit Öffnung DN/OD 160, 1,0 m*	1000	210	<b>315</b>	68,00	10	11037	<b>98,80</b>	11537	<b>241,60</b>	1
<b>NEU</b> Typ 110, 1,0 m**	1000	210	<b>110</b>	28,27	30	2121	<b>98,80</b>	2521	<b>241,60</b>	1
<b>NEU</b> Typ 150, 1,0 m**	1000	210	<b>150</b>	33,58	30	2122	<b>98,80</b>	2522	<b>241,60</b>	1
<b>NEU</b> Typ 200, 1,0 m**	1000	210	<b>200</b>	40,02	20	2123	<b>98,80</b>	2523	<b>241,60</b>	1

Die Materialqualität Edelstahl entspricht CNS 1.4301.

\* Position der Öffnung in der Rinnensohle: 130 mm von Lochmitte (DN/OD 160) bis Rinnenende.

\*\* Geeignet für den Einsatz in Parkstellflächen.

Typ 01,  
1,0 mTyp 0105,  
0,5 mTyp 010,  
1,0 mTyp 110,  
1,0 m\*\*

### FASERFIX®KS 150 mit Eigengefälle 0,5 %, bis Klasse F 900

	L mm	B mm	H mm	Gew. kg	Stk./ Pal.	Art. Nr. vz.	Euro/ Stk.	Art. Nr. ES	Euro/ Stk.	MG
Typ 1, 1,0 m	1000	210	<b>225 - 225</b>	54,59	15	11001	<b>98,80</b>	11501	<b>241,60</b>	1
Typ 2, 1,0 m	1000	210	<b>225 - 230</b>	55,00	15	11002	<b>98,80</b>	11502	<b>241,60</b>	1
Typ 3, 1,0 m	1000	210	<b>230 - 235</b>	55,86	15	11003	<b>98,80</b>	11503	<b>241,60</b>	1
Typ 4, 1,0 m	1000	210	<b>235 - 240</b>	56,69	15	11004	<b>98,80</b>	11504	<b>241,60</b>	1
Typ 5, 1,0 m	1000	210	<b>240 - 245</b>	57,15	15	11005	<b>98,80</b>	11505	<b>241,60</b>	1
Typ 6, 1,0 m	1000	210	<b>245 - 250</b>	58,00	15	11006	<b>98,80</b>	11506	<b>241,60</b>	1
Typ 7, 1,0 m	1000	210	<b>250 - 255</b>	58,39	15	11007	<b>98,80</b>	11507	<b>241,60</b>	1
Typ 8, 1,0 m	1000	210	<b>255 - 260</b>	59,00	15	11008	<b>98,80</b>	11508	<b>241,60</b>	1
Typ 9, 1,0 m	1000	210	<b>260 - 265</b>	59,76	15	11009	<b>98,80</b>	11509	<b>241,60</b>	1

Die Materialqualität Edelstahl entspricht CNS 1.4301.

Typ 1,  
1,0 m

# FASERFIX®KS 150

vz = verzinkt, ES = Edelstahl

## Abdeckungen

### FASERFIX®KS 150, Klasse B 125

	L mm	B mm	H mm	Gew. kg	Stk./ Pal.	Art. Nr.	Euro/ Stk.	MG
FIBRETEC Design Stegrost SW 9 mm, in der Farbe Schwarz, 0,5 m	500	199	20	2,00	-	11098	<b>73,50</b>	1

### FASERFIX®KS 150, Klasse C 250

	L mm	B mm	H mm	Gew. kg	Stk./ Pal.	Art. Nr. vz.	Euro/ Stk.	Art. Nr. ES	Euro/ Stk.	MG
Gussrost SW 132/20 mm, schwarz, 0,5 m	500	199	20	4,53	154	11064	<b>77,10</b>	-	-	1
Gussrost SW 132/20 mm, schwarz, KTL-beschichtet, 0,5 m	500	199	20	5,30	154	11264	<b>90,20</b>	-	-	1
Gussrost SW 132/20 mm, verzinkt, 0,5 m	500	199	20	4,53	154	11364	<b>123,50</b>	-	-	1
Gitterrost MW 30/10 mm, 1,0 m	1000	199	20	7,20	102	11075	<b>179,70</b>	11575	<b>566,90</b>	1
Gitterrost MW 30/10 mm, verzinkt, 0,5 m	500	199	20	3,70	204	11076	<b>119,70</b>	11576	<b>382,50</b>	1
Gitterrost MW 30/30 mm, verzinkt, 1,0 m	1000	199	20	5,90	102	11073	<b>137,70</b>	-	-	1
Gitterrost MW 30/30 mm, verzinkt, 0,5 m	500	199	20	3,40	204	11074	<b>105,50</b>	-	-	1
<b>NEU</b> FIBRETEC Design Stegrost SW 9 mm, in der Farbe Schwarz, 0,5 m	500	199	20	2,02	-	11099	<b>91,80</b>	-	-	1

Die Materialqualität Edelstahl entspricht CNS 1.4301.

### FASERFIX®KS 150, Klasse D 400\*

	L mm	B mm	H mm	Gew. kg	Stk./ Pal.	Art. Nr.	Euro/ Stk.	MG
Gussrost SW 132/18 mm, schwarz, 0,5 m	500	199	20	5,30	154	11463	<b>79,50</b>	1
Gussrost SW 132/18 mm, schwarz, KTL-beschichtet, 0,5 m	500	199	20	5,30	154	11563	<b>93,10</b>	1
Guss-Längsstabrost SA 9 mm, schwarz, KTL-beschichtet, 0,5 m	500	199	20	6,93	144	11269	<b>96,80</b>	1
Guss-Längsstabrost SA 9 mm, verzinkt, 0,5 m	500	199	20	6,93	144	11369	<b>118,40</b>	1

\* Nicht zum Einbau quer zur Fahrbahn in Schnellstraßen und Autobahnen.

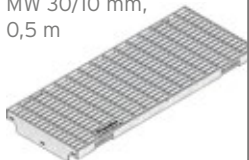
FIBRETEC Design Stegrost SW 9 mm, in der Farbe Schwarz, 0,5 m



Gussrost SW 132/20 mm, verzinkt, 0,5 m



Gitterrost MW 30/10 mm, 0,5 m



Gitterrost MW 30/30 mm, verzinkt, 0,5 m



Gussrost SW 132/18 mm, schwarz, 0,5 m



Guss-Längsstabrost SA 9 mm, schwarz, KTL-beschichtet, 0,5 m





# FASERFIX®KS 150

vz = verzinkt, ES = Edelstahl

## FASERFIX®KS 150, Klasse E 600

	L mm	B mm	H mm	Gew. kg	Stk./ Pal.	Art. Nr. vz.	Euro/ Stk.	Art. Nr. ES	Euro/ Stk.	MG
Gussrost SW 132/9 mm, schwarz, 0,5 m	500	199	20	6,67	154	11066	<b>87,20</b>	-	-	1
Gussrost SW 132/9 mm, schwarz, KTL-beschichtet, 0,5 m	500	199	20	6,70	154	11266	<b>102,70</b>	-	-	1
Gussrost, SW 132/9 mm, verzinkt, 0,5 m	500	199	20	6,67	154	11366	<b>139,80</b>	-	-	1
GUGI-Guss-Gitterrost MW 15/25 mm, schwarz, 0,5 m	500	199	20	7,41	154	11068	<b>85,50</b>	-	-	1
GUGI-Guss-Gitterrost MW 15/25 mm, schwarz, KTL-beschichtet, 0,5 m	500	199	20	7,80	154	11268	<b>99,50</b>	-	-	1
Gitterrost MW 11/30 mm, 1,0 m	1000	199	20	18,80	54	11071	<b>289,60</b>	11571	<b>Anfrage</b>	1
Gitterrost MW 11/30 mm, 0,5 m	500	199	20	9,70	200	11072	<b>175,50</b>	11572	<b>Anfrage</b>	1

Die Materialqualität Edelstahl entspricht CNS 1.4301.

Gussrost  
SW 132/9 mm,  
schwarz,  
0,5 mGussrost,  
SW 132/9 mm,  
verzinkt,  
0,5 mGUGI-Guss-Gitterrost  
MW 15/25 mm, schwarz,  
KTL-beschichtet,  
0,5 mGitterrost  
MW 11/30 mm,  
0,5 m

## FASERFIX®KS 150, Klasse F 900

	L mm	B mm	H mm	Gew. kg	Stk./ Pal.	Art. Nr.	Euro/ Stk.	MG
Gussrost SW 132/20 mm, schwarz, 0,5 m	500	199	20	7,80	154	11061	<b>86,30</b>	1
Gussrost SW 132/20 mm, schwarz, KTL-beschichtet, 0,5 m	500	199	20	7,80	154	11261	<b>104,80</b>	1

Gussrost  
SW 132/20 mm,  
schwarz,  
0,5 m

# FASERFIX®KS 150

vz = verzinkt, ES = Edelstahl

## Zubehör

### Einlaufkasten

Einlaufkasten mit verzinktem Eimer, 0,5 m



	L mm	B mm	H mm	Gew. kg	Stk./ Pal.	Art. Nr. vz.	Euro/ Stk.	Art. Nr. ES	Euro/ Stk.	MG
Einlaufkasten mit verzinktem Eimer, 0,5 m	500	210	<b>600</b>	65,32	6	11052	<b>290,80</b>	11552	<b>472,10</b>	1

Die Materialqualität Edelstahl entspricht CNS 1.4301.

### Stirnwände

Stirnwand geschlossen, Typ 01



Stirnwand geschlossen, Typ 1 - 010



Stirnwand mit waagrechttem KG-Auslaufstutzen DN/OD 160, Typ 01 - 010



	L mm	B mm	H mm	Gew. kg	Stk./ Pal.	Art. Nr. vz.	Euro/ Stk.	Art. Nr. ES	Euro/ Stk.	MG
Stirnwand geschlossen, Typ 01	-	210	<b>220</b>	0,67	-	11081	<b>25,30</b>	11581	<b>67,30</b>	1
Stirnwand geschlossen, Typ 1 - 010	-	210	<b>265</b>	0,83	-	11082	<b>25,30</b>	11582	<b>67,30</b>	1
Stirnwand geschlossen, Typ 015 / 020	-	210	<b>315</b>	0,92	-	11083	<b>25,30</b>	11583	<b>67,30</b>	1
Stirnwand geschlossen, Typ 110	-	210	<b>110</b>	0,36	-	2181	<b>25,30</b>	2681	<b>67,30</b>	1
Stirnwand geschlossen, Typ 150	-	210	<b>150</b>	0,48	-	2182	<b>25,30</b>	-	-	1
Stirnwand geschlossen, Typ 200	-	210	<b>200</b>	0,60	-	2183	<b>25,30</b>	2683	<b>67,30</b>	1
Stirnwand mit waagrechttem KG-Auslaufstutzen DN/OD 160, Typ 01 - 010	-	210	<b>265</b>	0,97	-	11087	<b>49,80</b>	11587	<b>100,20</b>	1
Stirnwand mit waagrechttem KG-Auslaufstutzen DN/OD 160, Typ 015 / 020	-	210	<b>315</b>	1,14	-	11088	<b>49,80</b>	11588	<b>100,20</b>	1

Die Materialqualität Edelstahl entspricht CNS 1.4301.



# FASERFIX® KS 150

## weiteres Zubehör

	L mm	B mm	H mm	Gew. kg	Stk./ Pal.	Art. Nr.	Euro/ Stk.	MG
Geruchverschluss DN/OD 160, außen	584	160	<b>439</b>	2,00	-	960	<b>68,70</b>	1
Kunststoff-Stutzen DN/OD 160	-	-	-	0,50	175	906	<b>13,90</b>	1
Schmutzfangeimer für Auslauf DN/OD 160	-	-	<b>180</b>	0,82	-	2191	<b>142,60</b>	1
Zusätzliche Vandalensicherung, passend für alle Gussabdeckungen	162	27	-	0,10	-	98260	<b>6,60</b>	1
<b>NEU</b> Schmutzfangeimer Kunststoff für Auslauf DN/OD 160, schwarz	-	-	-	0,13	-	845	<b>22,70</b>	24
Universal-Dicht-/Klebstoff Siga-Meltell® 320 black, 600 ml**	-	-	-	0,97	-	19051	<b>67,60</b>	2
Schlauchbeutelpestole für Universal-Dicht-/ Klebstoff Siga-Meltell® 320 black	-	-	-	1,30	-	6891	<b>233,10</b>	2
Verlegehilfe NW 150 (ausschließlich für die Verlegung von Rinnen! Zum Verlegen sind 2 Stück notwendig) - aus Sicherheitsgründen kann keine Rückgabe erfolgen	-	-	-	2,09	-	136018	<b>268,70</b>	1

\*\* Verbrauch bei Rinnen Typ O20: ca. 94 ml pro Fugenstoß.

## werkseitige Bearbeitungen

	L mm	B mm	H mm	Gew. kg	Stk./ Pal.	Art. Nr.	Euro/ Stk.	MG
werkseitiges Schneiden auf Baulänge NW 150	-	-	-	-	-	991	<b>320,60</b>	1
Gehungsschnitt für NW 150 (2 Stück pro Verbindung notwendig)	-	-	-	-	-	996	<b>442,80</b>	1
werkseitiges Schneiden von Böschungswinkeln	-	-	-	-	-	890	<b>Anfrage</b>	1
werkseitiges Bohren von Anschlussöffnungen DN/OD 160	-	-	-	-	-	973	<b>91,80</b>	1
werkseitiges Einsetzen von KG-Stutzen DN/OD 160 (inkl. Bohrung)	-	-	-	-	-	983	<b>157,80</b>	1
Arretierungssystem, Leerrohre im Sohlbereich der Rinne (2 Stück per lfdm. notwendig)	-	-	-	0,03	-	703	<b>24,20</b>	1
Stabstähle für Arretierungssystem (2 Stück per lfdm. notwendig)	-	-	-	0,01	-	704	<b>12,60</b>	1

Geruchverschluss  
DN/OD 160, außen



Kunststoff-Stutzen  
DN/OD 160



Schmutzfangeimer  
für Auslauf DN/OD 160



Schmutzfangeimer  
für Auslauf DN/OD 160



werkseitiges Schneiden  
auf Baulänge NW 150



Gehungsschnitt  
für NW 150 (2 Stück  
pro Verbindung  
notwendig)



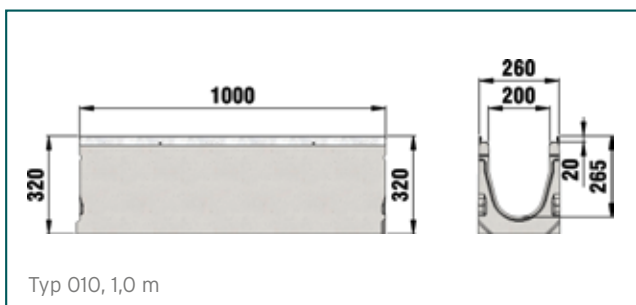
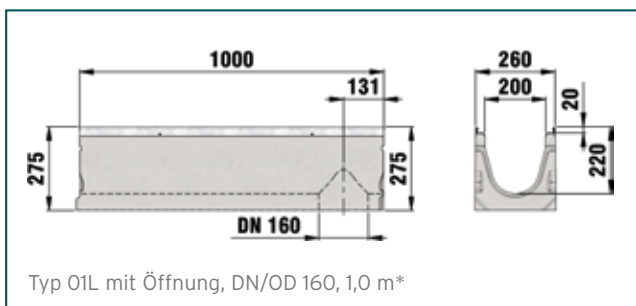
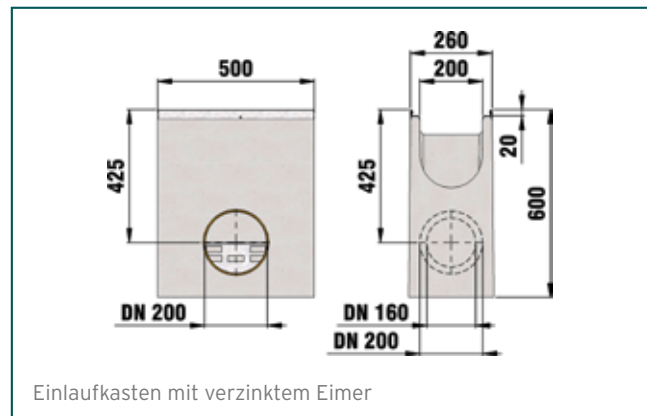
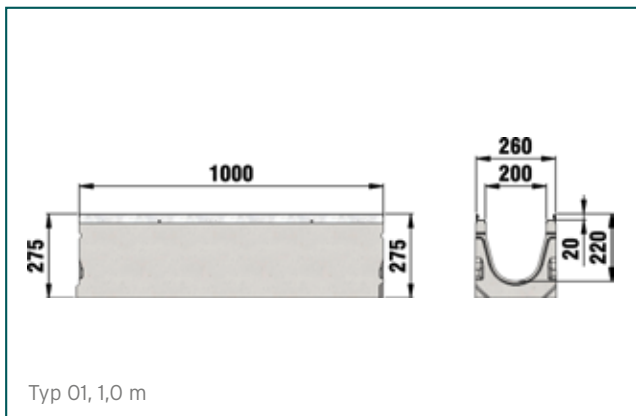
werkseitiges Schneiden  
von Böschungswinkeln



werkseitiges Bohren  
von Anschlussöffnungen  
DN/OD 160



# FASERFIX®KS 200





# FASERFIX®KS 200

vz = verzinkt, ES = Edelstahl

## Rinnen

### FASERFIX®KS 200, bis Klasse F 900

	L mm	B mm	H mm	Gew. kg	Stk./ Pal.	Art. Nr. vz.	Euro/ Stk.	Art. Nr. ES	Euro/ Stk.	MG
Typ 01, 1,0 m	1000	260	<b>275</b>	80,00	12	12000	<b>140,40</b>	12500	<b>276,60</b>	1
Typ 0105, 0,5 m	500	260	<b>275</b>	39,00	24	12049	<b>109,50</b>	12549	<b>207,50</b>	1
<b>NEU</b> Typ 01L mit Öffnung, DN/OD 160, 1,0 m*	1000	260	<b>275</b>	75,50	12	12035	<b>140,40</b>	12535	<b>276,60</b>	1
Typ 010, 1,0 m	1000	260	<b>320</b>	84,92	12	12042	<b>140,40</b>	12542	<b>276,60</b>	1
<b>NEU</b> Typ 01005, 0,5 m	500	260	<b>320</b>	42,50	24	12050	<b>109,50</b>	12550	<b>207,50</b>	1
<b>NEU</b> Typ 010L mit Öffnung, DN/OD 160, 1,0 m*	1000	260	<b>320</b>	88,00	12	12036	<b>140,40</b>	12536	<b>276,60</b>	1
<b>NEU</b> Typ 015, 1,0 m	1000	260	<b>345</b>	89,00	8	12043	<b>140,40</b>	12543	<b>276,60</b>	1
<b>NEU</b> Typ 01505, 0,5 m	500	260	<b>345</b>	44,50	16	12024	<b>109,50</b>	12524	<b>207,50</b>	1
Typ 020, 1,0 m	1000	260	<b>370</b>	94,53	8	12044	<b>140,40</b>	12544	<b>276,60</b>	1
<b>NEU</b> Typ 02005, 0,5 m	500	260	<b>370</b>	47,30	16	12026	<b>109,50</b>	12526	<b>207,50</b>	1
<b>NEU</b> Typ 020L mit Öffnung, DN/OD 160, 1,0 m*	1000	260	<b>370</b>	95,00	8	12037	<b>140,40</b>	12537	<b>276,60</b>	1
<b>NEU</b> Typ 110, 1,0 m**	1000	260	<b>110</b>	32,53	24	3121	<b>140,40</b>	3521	<b>276,60</b>	1
<b>NEU</b> Typ 150, 1,0 m**	1000	260	<b>150</b>	38,48	24	3122	<b>140,40</b>	3522	<b>276,60</b>	1
<b>NEU</b> Typ 200, 1,0 m**	1000	260	<b>200</b>	45,50	16	3123	<b>140,40</b>	3523	<b>276,60</b>	1

Die Materialqualität Edelstahl entspricht CNS 1.4301.

\* Position der Öffnung in der Rinnensohle: 130 mm von Lochmitte (DN/OD 160) bis Rinnenende.

\*\* Geeignet für den Einsatz in Parkstellflächen.

Typ 01,  
1,0 mTyp 0105,  
0,5 mTyp 010,  
1,0 mTyp 150,  
1,0 m\*\*Typ 1,  
1,0 m

### FASERFIX®KS 200 mit Eigengefälle 0,5 %, bis Klasse F 900

	L mm	B mm	H mm	Gew. kg	Stk./ Pal.	Art. Nr. vz.	Euro/ Stk.	Art. Nr. ES	Euro/ Stk.	MG
Typ 1, 1,0 m	1000	260	<b>275 - 280</b>	79,00	12	12001	<b>140,40</b>	12501	<b>276,60</b>	1
Typ 2, 1,0 m	1000	260	<b>280 - 285</b>	79,72	12	12002	<b>140,40</b>	12502	<b>276,60</b>	1
Typ 3, 1,0 m	1000	260	<b>285 - 290</b>	80,51	12	12003	<b>140,40</b>	12503	<b>276,60</b>	1
Typ 4, 1,0 m	1000	260	<b>290 - 295</b>	80,78	12	12004	<b>140,40</b>	12504	<b>276,60</b>	1
Typ 5, 1,0 m	1000	260	<b>295 - 300</b>	81,94	12	12005	<b>140,40</b>	12505	<b>276,60</b>	1
Typ 6, 1,0 m	1000	260	<b>300 - 305</b>	82,39	12	12006	<b>140,40</b>	12506	<b>276,60</b>	1
Typ 7, 1,0 m	1000	260	<b>305 - 310</b>	82,50	8	12007	<b>140,40</b>	12507	<b>276,60</b>	1
Typ 8, 1,0 m	1000	260	<b>310 - 315</b>	83,50	8	12008	<b>140,40</b>	12508	<b>276,60</b>	1
Typ 9, 1,0 m	1000	260	<b>315 - 320</b>	86,00	8	12009	<b>140,40</b>	12509	<b>276,60</b>	1

Die Materialqualität Edelstahl entspricht CNS 1.4301.

# FASERFIX®KS 200

vz = verzinkt, ES = Edelstahl

## Abdeckungen

### FASERFIX®KS 200, Klasse B 125

	L mm	B mm	H mm	Gew. kg	Stk./ Pal.	Art. Nr.	Euro/ Stk.	MG
FIBRETEC Design Stegrost SW 9 mm, in der Farbe Schwarz, 0,5 m	500	249	20	2,11	120	12098	<b>98,00</b>	1

### FASERFIX®KS 200, Klasse C 250

	L mm	B mm	H mm	Gew. kg	Stk./ Pal.	Art. Nr. vz.	Euro/ Stk.	Art. Nr. ES	Euro/ Stk.	MG
Gussrost SW 2 x 85/20 mm, schwarz, 0,5 m	500	249	20	5,64	108	12064	<b>101,40</b>	-	-	1
Gussrost SW 2 x 85/20 mm, schwarz, KTL-beschichtet, 0,5 m	500	249	20	5,80	108	12264	<b>117,80</b>	-	-	1
Gitterrost MW 30/10 mm, 1,0 m	1000	249	20	10,80	100	12075	<b>228,70</b>	12575	<b>859,70</b>	1
Gitterrost MW 30/10 mm, 0,5 m	500	249	20	5,50	200	12076	<b>176,10</b>	12576	<b>525,90</b>	1
Gitterrost MW 30/30 mm, 1,0 m	1000	249	20	9,20	100	12073	<b>221,90</b>	12573	<b>Anfrage</b>	1
Gitterrost MW 30/30 mm, 0,5 m	500	249	20	4,60	100	12074	<b>170,80</b>	12574	<b>Anfrage</b>	1

Die Materialqualität Edelstahl entspricht CNS 1.4301.

### FASERFIX®KS 200, Klasse D 400\*

	L mm	B mm	H mm	Gew. kg	Stk./ Pal.	Art. Nr.	Euro/ Stk.	MG
Gussrost SW 2 x 85/18 mm, schwarz, 0,5 m	500	249	20	6,83	126	12463	<b>104,50</b>	1
Gussrost SW 2 x 85/18 mm, schwarz, KTL-beschichtet, 0,5 m	500	249	20	6,90	126	12763	<b>121,60</b>	1
Gussrost G-TEC SW 2 x 85/9 mm, schwarz, KTL-beschichtet, 0,5 m	500	249	20	8,25	108	12266	<b>135,00</b>	1
METROPOLIS Design Gussrost, schwarz, KTL-beschichtet, 0,5 m	500	249	20	10,70	84	12275	<b>146,80</b>	1
Guss-Längsstabrost SA 9 mm, schwarz, KTL-beschichtet, 0,5 m	500	249	20	9,43	108	12269	<b>112,60</b>	1
Guss-Längsstabrost SA 9 mm, verzinkt, 0,5 m	500	249	20	9,43	108	12369	<b>150,70</b>	1
Gussrost als Bodenindikator für Sehbehinderte, schwarz, arretiert, KTL-beschichtet	500	249	20	10,07	108	12271	<b>Anfrage</b>	1
Gussrost als Bodenindikator für Sehbehinderte, verzinkt	500	249	20	10,07	108	12371	<b>Anfrage</b>	1

\* Nicht zum Einbau quer zur Fahrbahn in Schnellstraßen und Autobahnen.

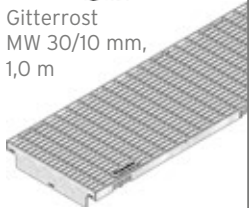
FIBRETEC Design Stegrost SW 9 mm, in der Farbe Schwarz, 0,5 m



Gussrost SW 2 x 85/20 mm, schwarz, 0,5 m



Gitterrost MW 30/10 mm, 1,0 m



Gitterrost MW 30/10 mm, 0,5 m



Gussrost SW 2 x 85/18 mm, schwarz, 0,5 m



Gussrost G-TEC SW 2 x 85/9 mm, schwarz, KTL-beschichtet, 0,5 m



METROPOLIS Design Gussrost, schwarz, KTL-beschichtet, 0,5 m







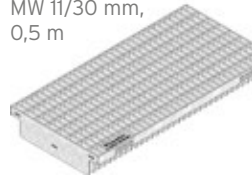
# FASERFIX®KS 200

vz = verzinkt, ES = Edelstahl

## FASERFIX®KS 200, Klasse E 600

	L mm	B mm	H mm	Gew. kg	Stk./ Pal.	Art. Nr. vz.	Euro/ Stk.	Art. Nr. ES	Euro/ Stk.	MG
GUGI-Guss-Gitterrost MW 15/25 mm, schwarz, 0,5 m	500	249	20	9,50	108	12068	108,50	-	-	1
GUGI-Guss-Gitterrost MW 15/25 mm, schwarz, KTL-beschichtet, 0,5 m	500	249	20	9,70	108	12268	129,00	-	-	1
Gitterrost MW 11/30 mm, 1,0 m	1000	249	20	28,40	35	12071	517,60	12571	Anfrage	1
Gitterrost MW 11/30 mm, 0,5 m	500	249	20	14,60	70	12072	334,00	12572	Anfrage	1

Die Materialqualität Edelstahl entspricht CNS 1.4301.

GUGI-Guss-Gitterrost  
MW 15/25 mm,  
schwarz,  
0,5 mGitterrost  
MW 11/30 mm,  
0,5 m

## FASERFIX®KS 200, Klasse F 900

	L mm	B mm	H mm	Gew. kg	Stk./ Pal.	Art. Nr.	Euro/ Stk.	MG
Gussrost SW 2 x 85/20 mm, schwarz, 0,5 m	500	249	20	10,35	90	12061	117,20	1
Gussrost SW 2 x 85/20 mm, schwarz, KTL-beschichtet, 0,5 m	500	249	20	10,35	90	12261	135,30	1

Gussrost  
SW 2 x 85/20 mm,  
schwarz,  
0,5 m

# FASERFIX®KS 200

vz = verzinkt, ES = Edelstahl

## Zubehör

### Einlaufkasten

Einlaufkasten mit verzinktem Eimer



Einlaufkasten, 2-tlg., mit verzinktem Eimer



	L mm	B mm	H mm	Gew. kg	Stk./ Pal.	Art. Nr. vz.	Euro/ Stk.	Art. Nr. ES	Euro/ Stk.	MG
Einlaufkasten mit verzinktem Eimer	500	260	600	72,17	6	12052	445,30	12552	589,60	1
Einlaufkasten, 2-tlg., mit verzinktem Eimer	500	260	875	177,00	6	12054	483,30	-	-	1

Die Materialqualität Edelstahl entspricht CNS 1.4301.

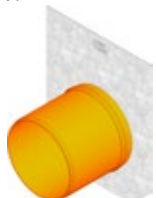
Stirnwand geschlossen, verzinkt, für FASERFIX KS Typ 01 / RECYFIX PLUS Typ 020 / RECYFIX STANDARD Typ 020



Stirnwand geschlossen, Typ 1 - 010



Stirnwand mit waagrechttem KG-Auslaufstutzen DN/OD 160, Typ 01 - 010



### Stirnwände

	L mm	B mm	H mm	Gew. kg	Stk./ Pal.	Art. Nr. vz.	Euro/ Stk.	Art. Nr. ES	Euro/ Stk.	MG
Stirnwand geschlossen, verzinkt, für FASERFIX KS Typ 01 / RECYFIX PLUS Typ 020 / RECYFIX STANDARD Typ 020	-	260	275	1,28	-	12081	33,30	12581	84,50	1
Stirnwand geschlossen, Typ 1 - 010	-	260	320	1,28	-	12082	33,30	12582	84,50	1
Stirnwand geschlossen, Typ 015 / 020	-	260	370	1,50	-	12083	33,30	12583	84,50	1
Stirnwand geschlossen, Typ 110	-	260	110	0,43	-	3181	33,30	3681	84,50	1
Stirnwand geschlossen, Typ 150	-	260	150	0,58	-	3182	33,30	3682	84,50	1
Stirnwand geschlossen, Typ 200	-	260	200	0,78	-	3183	33,30	3683	84,50	1
Stirnwand mit waagrechttem KG-Auslaufstutzen DN/OD 160, Typ 01 - 010	-	260	320	1,49	-	12087	53,00	12587	103,30	1
Stirnwand mit waagrechttem KG-Auslaufstutzen DN/OD 160, Typ 015 / 020	-	260	370	1,66	-	12088	53,00	12588	103,30	1

Die Materialqualität Edelstahl entspricht CNS 1.4301.



# FASERFIX® KS 200

## weiteres Zubehör

	L mm	B mm	H mm	Gew. kg	Stk./ Pal.	Art. Nr.	Euro/ Stk.	MG
Kunststoff-Stutzen DN/OD 200	-	-	-	0,80	-	907	<b>24,60</b>	1
Schmutzfangeimer für Auslauf DN/OD 160	-	-	<b>180</b>	0,82	-	2191	<b>142,60</b>	1
Zusätzliche Vandalensicherung, verzinkt mit Schraube	219	28	-	0,25	-	98221	<b>7,10</b>	1
Universal-Dicht-/Klebstoff Siga-Metell® 320 black, 600 ml**	-	-	-	0,97	-	19051	<b>67,60</b>	2
Schlauchbeutelpestole für Universal-Dicht-/Klebstoff Siga-Metell® 320 black	-	-	-	1,30	-	6891	<b>233,10</b>	2
Verlegehilfe NW 200 (ausschließlich für die Verlegung von Rinnen! Zum Verlegen sind 2 Stück notwendig) - aus Sicherheitsgründen kann keine Rückgabe erfolgen	-	-	-	2,62	-	136202	<b>347,00</b>	1

\*\* Verbrauch bei Rinnen Typ O20: ca. 105 ml pro Fugenstoß.

## werkseitige Bearbeitungen

	L mm	B mm	H mm	Gew. kg	Stk./ Pal.	Art. Nr.	Euro/ Stk.	MG
werkseitiges Schneiden auf Baulänge NW 200	-	-	-	-	-	992	<b>413,80</b>	1
Gehungsschnitt für NW 200 (2 Schnitte pro Verbindung notwendig)	-	-	-	-	-	997	<b>612,00</b>	1
werkseitiges Schneiden von Böschungswinkeln	-	-	-	-	-	890	<b>Anfrage</b>	1
werkseitiges Bohren von Anschlussöffnungen DN/OD 200	-	-	-	-	-	974	<b>110,60</b>	1
werkseitiges Einsetzen von KG-Stutzen DN/OD 200 (inkl. Bohrung)	-	-	-	-	-	984	<b>200,20</b>	1
Arretierungssystem, Leerrohre im Sohlbereich der Rinne (2 Stück per lfdm. notwendig)	-	-	-	0,03	-	703	<b>24,20</b>	1
Stabstähle für Arretierungssystem (2 Stück per lfdm. notwendig)	-	-	-	0,01	-	704	<b>12,60</b>	1

Kunststoff-Stutzen DN/OD 200



Schmutzfangeimer für Auslauf DN/OD 160



Schmutzfangeimer für Auslauf DN/OD 160



Zusätzliche Vandalensicherung, verzinkt mit Schraube



werkseitiges Schneiden auf Baulänge NW 200



Gehungsschnitt für NW 200 (2 Schnitte pro Verbindung notwendig)



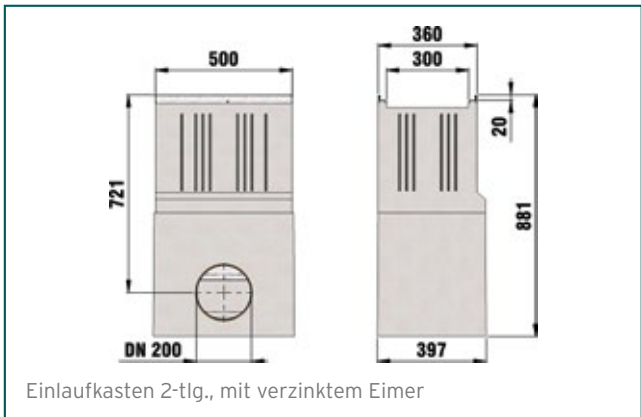
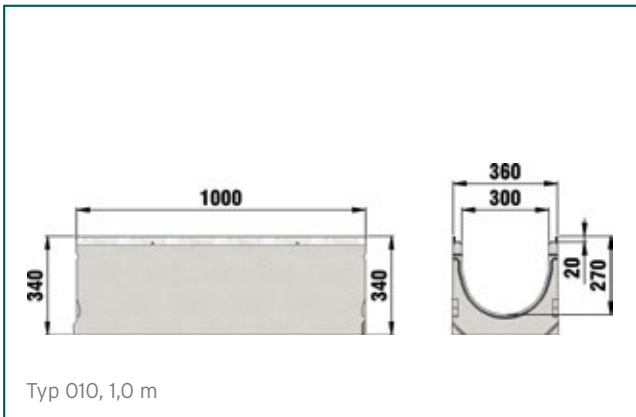
werkseitiges Schneiden von Böschungswinkeln



werkseitiges Bohren von Anschlussöffnungen DN/OD 200



# FASERFIX®KS 300





# FASERFIX®KS 300

## Rinnen

### FASERFIX®KS 300, bis Klasse E 600

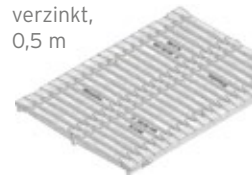
	L mm	B mm	H mm	Gew. kg	Stk./ Pal.	Art. Nr.	Euro/ Stk.	MG
Typ 010, 1,0 m	1000	360	<b>340</b>	117,21	9	14040	<b>217,30</b>	1

Typ 010,  
1,0 m

## Abdeckungen

### FASERFIX®KS 300, Klasse D 400\*

	L mm	B mm	H mm	Gew. kg	Stk./ Pal.	Art. Nr.	Euro/ Stk.	MG
Gussrost SW 2 x 140/18 mm, schwarz, 0,5 m	500	349	<b>20</b>	12,92	72	14463	<b>153,20</b>	1
Gussrost SW 2 x 140/18 mm, schwarz, KTL-beschichtet, 0,5 m	500	349	<b>20</b>	12,50	72	14763	<b>178,10</b>	1
Gussrost G-TEC SW 2 x 141/9 mm, schwarz, KTL-beschichtet, 0,5 m	500	349	<b>20</b>	14,88	50	14266	<b>233,60</b>	1
Gussrost G-TEC SW 2 x 141/9 mm, verzinkt, 0,5 m	500	349	<b>20</b>	15,11	50	14366	<b>332,50</b>	1

Gussrost  
SW 2 x 140/18 mm,  
schwarz,  
0,5 mGussrost G-TEC  
SW 2 x 141 x 9 mm,  
verzinkt,  
0,5 m

\* Nicht zum Einbau quer zur Fahrbahn in Schnellstraßen und Autobahnen.

### FASERFIX®KS 300, Klasse E 600

	L mm	B mm	H mm	Gew. kg	Stk./ Pal.	Art. Nr.	Euro/ Stk.	MG
GUGI-Guss-Gitterrost MW 15/25 mm, schwarz, 0,5 m	500	349	<b>20</b>	18,12	50	14068	<b>181,80</b>	1
GUGI-Guss-Gitterrost MW 15/25 mm, schwarz, KTL-beschichtet, 0,5 m	500	349	<b>20</b>	18,15	50	14268	<b>214,40</b>	1

GUGI-Guss-Gitterrost  
MW 15/25 mm,  
schwarz,  
0,5 m

# FASERFIX®KS 300

Einlaufkasten 2-tlg.,  
mit verzinktem Eimer



## Zubehör

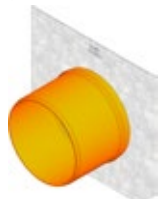
### Einlaufkasten

	L mm	B mm	H mm	Gew. kg	Stk./ Pal.	Art. Nr.	Euro/ Stk.	MG
Einlaufkasten 2-tlg., mit verzinktem Eimer	500	360	<b>881</b>	178,50	6	14054	<b>601,40</b>	1

Stirnwand geschlossen,  
Typ 010



Stirnwand mit waage-  
rechtem KG-Auslauf-  
stutzen DN/OD 200,  
Typ 010



### Stirnwände

	L mm	B mm	H mm	Gew. kg	Stk./ Pal.	Art. Nr.	Euro/ Stk.	MG
Stirnwand geschlossen, Typ 010	-	360	<b>340</b>	1,75	-	14085	<b>49,00</b>	1
Stirnwand mit waagrechttem KG-Auslaufstutzen DN/OD 200, Typ 010	-	360	<b>340</b>	2,20	-	14087	<b>85,70</b>	1

Die Materialqualität Edelstahl entspricht CNS 1.4301.



# FASERFIX® KS 300

## weiteres Zubehör

	L mm	B mm	H mm	Gew. kg	Stk./ Pal.	Art. Nr.	Euro/ Stk.	MG
Zwischenteil	510	390	400	81,66	8	4054	<b>134,40</b>	1
Kunststoff-Stutzen DN/OD 200	-	-	-	0,80	-	907	<b>24,60</b>	1
Zusätzliche Vandalensicherung, verzinkt, komplett mit Schrauben, passend für alle Gussabdeckungen	-	-	-	0,28	-	98270	<b>9,00</b>	1
Universal-Dicht-/Klebstoff Siga-Meltell® 320 black, 600 ml**	-	-	-	0,97	-	19051	<b>67,60</b>	2
Schlauchbeutelpistole für Universal-Dicht-/ Klebstoff Siga-Meltell® 320 black	-	-	-	1,30	-	6891	<b>233,10</b>	2
Verlegehilfe NW 300 (ausschließlich für die Verlegung von Rinnen! Zum Verlegen sind 2 Stück notwendig) - aus Sicherheitsgründen kann keine Rückgabe erfolgen	-	-	-	3,66	-	136242	<b>419,50</b>	1

\*\* Verbrauch bei Rinnen Typ 010: ca. 150 ml pro Fugenstoß.

## werkseitige Bearbeitungen

	L mm	B mm	H mm	Gew. kg	Stk./ Pal.	Art. Nr.	Euro/ Stk.	MG
werkseitiges Schneiden auf Baulänge NW 300	-	-	-	-	-	993	<b>705,00</b>	1
Gehungsschnitt für NW 300 (2 Schnitte pro Verbindung notwendig)	-	-	-	-	-	998	<b>1.099,70</b>	1
werkseitiges Schneiden von Böschungswinkeln	-	-	-	-	-	890	<b>Anfrage</b>	1
werkseitiges Bohren von Anschlussöffnungen DN/OD 200	-	-	-	-	-	974	<b>110,60</b>	1
werkseitiges Einsetzen von KG-Stutzen DN/OD 200 (inkl. Bohrung)	-	-	-	-	-	984	<b>200,20</b>	1
werkseitiges Bohren von Anschlussöffnungen DN/OD 315	-	-	-	-	-	978	<b>143,80</b>	1
werkseitiges Einsetzen von KG-Stutzen DN/OD 315 (inkl. Bohrung)	-	-	-	-	-	979	<b>260,10</b>	1
Arretierungssystem, Leerrohre im Sohlbereich der Rinne (2 Stück per lfdm. notwendig)	-	-	-	0,03	-	703	<b>24,20</b>	1
Stabstähle für Arretierungssystem (2 Stück per lfdm. notwendig)	-	-	-	0,01	-	704	<b>12,60</b>	1

Zwischenteil



Kunststoff-Stutzen  
DN/OD 200



Zusätzliche Vandalen-  
sicherung, verzinkt,  
komplett mit Schrauben,  
passend für alle Guss-  
abdeckungen



Verlegehilfe NW 300  
(ausschließlich für die  
Verlegung von Rinnen!  
Zum Verlegen sind  
2 Stück notwendig) -  
aus Sicherheitsgründen  
kann keine Rückgabe  
erfolgen



Gehungsschnitt  
für NW 300 (2 Schnitte  
pro Verbindung  
notwendig)



werkseitiges Schneiden  
von Böschungswinkeln



werkseitiges Bohren  
von Anschlussöffnungen  
DN/OD 200



# FASERFIX®KS Einbauanleitung

Unsere Einbauanleitungen/Einbaubeispiele sind allgemein bekannte Vorschläge. Einbauarten aufgrund örtlicher Gegebenheiten sind von planender Seite festzulegen. Die in Fachkreisen allgemein bekannten technischen Regelwerke und Richtlinien, wie z. B. ZTVT, ZTVP, ZTV Beton, RStO und ZTV Asphalt, sind beim Einbau zu berücksichtigen. Beim Einbau an Tankstellen/Tankanlagen gelten zusätzliche Anforderungen. Informationen hierzu erhalten Sie werkseits.

1. Es ist darauf zu achten, dass die anschließenden Oberflächenbeläge die Rinnenoberkante um 3 bis 5 mm dauerhaft überragen.
2. Bei auftretenden Horizontalkräften in eingebautem Zustand, wie z. B. bei Betonflächen und Stahlbetonkonstruktionen, sind wirksame Raumfugen in Längs- und Querrichtung gemäß DIN 18318 einzubauen.
3. Die Seitenstabilität des FASERFIX SUPER / FASERFIX KS Rinnenkörpers gewährleistet, dass keine Schäden durch die dynamischen Beanspruchungen während des sachgemäßen Einbaus beim Anbetonieren, Anasphaltieren oder Anpflastern auftreten. Zusätzliche Aussteifungen sind nicht erforderlich.
4. Beim Einbau in Pflaster-/Plattenbeläge ist die Fuge entlang der Rinne mineralisch zu verfüllen bzw. bituminös zu vergießen. Im Schwerlastbereich ab Belastungsklasse D 400: Dynamische Schubkräfte auf das Pflaster dürfen nur durch kraftschlüssigen Verbund auf die Rückenstütze und nicht direkt auf die Rinnenwandung einwirken, z. B. durch Verlegung der ersten 3 Reihen in modifizierte Betonbettung.
5. Wo extreme Schubkräfte auftreten können, z. B. bei Gefällestrrecken, sind bauseits zusätzlich besondere Maßnahmen erforderlich. Fragen Sie bitte an.
6. Die Sicherheitsfugen gem. EN 1433 können bei Bedarf bauseits bis zur Oberkante des Belages abgedichtet werden.

## Hinweis zur Verschraubung:

Beim Verschrauben der Abdeckungen sind maximale Drehmomente nicht zu überschreiten.

FASERFIX SUPER max. 40 Nm

FASERFIX KS max. 15 Nm\*

FASERFIX SUPER mit Gusszarge und Einlegemutter aus Kunststoff max. 20 Nm

\* Verschraubung mit Kunststoffknebeln: Kunststoffknebel der Nennweiten 100 mm und 150 mm sollten nach Anlegen der Schraube mit 4 Umdrehungen angezogen werden.

Für Einlaufkästen und Punkteinläufe gelten sinngemäß dieselben Einbauanleitungen. Bei den Belastungsklassen D 400 - F 900 bei hochfrequentierten Extrembelastungen, z. B. Flugfelder, Logistikzentren, Containerterminals, Busbahnhöfe, usw., ist die Rückenstütze bei Pflastereinbau als Ortbetonläufer, mindestens C 30/37 X F4, hochzuziehen. Der Ortbetonläufer muss die Rinnenoberkante um 3 - 5 mm dauerhaft überragen. Dieser kann bei Bedarf bauseits bewehrt werden.

## Einbauanleitungen für mögliche Abdichtungen bei FASERFIX SUPER / FASERFIX KS Rinnen nach DIN EN 1433

### Anwendungsbereich:

Für dauerelastische Verbindungsstellen von Quertugen bei FASERFIX SUPER / FASERFIX KS Rinnen gemäß Anforderung nach DIN EN 1433. Einsetzbar im Innen- und Außenbereich sowie zum Abdichten von Stirnwänden bzw. Einlaufkästen sowie Rinnen-Längsfugen an Verkehrsflächen.

### Untergrundbeschaffenheit:

Die Haftflächen müssen ausreichend fest, trocken, sauber, öl- und fettfrei sein, damit das Haften und Aushärten nicht beeinträchtigt wird. Dazu kann an den Haftflächen ein Voranstrich mit einem Primer erfolgen. Zur Überbrückung des Fugenspalt zwischen den Rinnenstößen wird bei dauerelastischen Spritzdichtungen ein selbstklebendes Krepp- oder Montageband verwendet. Damit wird das Anhaften des Fugendichtstoffes am Fugenboden verhindert. Bei geschnittenen Quertugen wird eine geschlossenzellige PE-Rundschnur zwischen die Fugenflanken eingeklemmt.

### Ausführungsanweisung Fugendichtstoff gestoßene Querfuge:

Die Fugen sind so auszuführen, dass der Fugendichtstoff die auftretenden Bewegungen übernehmen kann (2-Flankenhaftung). Nach dem Abdichten mit einem Glättspachtel die Fugenoberfläche abziehen. Anschließend die Fugenoberfläche mit Seifenlösung nachglätten. Am seitlichen Austritt der gestoßenen Querfuge, an der Außenwandung der Rinne, kann bei Bedarf die Abdichtung der Sicherheitsfuge an die Längsfuge zur Verkehrsfläche angeschlossen werden.

### Ausführungsanweisung für das Abdichten von Stirnwänden und Einlaufkästen:

Auf gereinigte Stirnwände wird das Abdichtungsmaterial als dauerelastische Spritzdichtung mit einem Querschnitt von 6 x 15 mm umlaufend aufgetragen. Anschließend wird die Verbindungsstelle auf eine Mindestdicke von 2 mm zusammengedrückt und für 24 Std. fixiert. Heraustretender Dichtstoff wird wie beschrieben nachgeglättet. Bei Abdichtung von Fugen bei Einlaufkästen wird bei den Kontaktflächen analog vorgegangen. Eine Fixierung erfolgt hier durch das Eigengewicht. Für WHG-Dichtungsflächen gelten besondere Anforderungen. Bitte fragen Sie nach.

Hinweis: Unsere Informationen entsprechen unseren heutigen Kenntnissen und Erfahrungen nach bestem Wissen. Änderungen im Rahmen des technischen Fortschritts und der betrieblichen Weiterentwicklung bleiben vorbehalten. Der Anwender ist von einer sorgfältigen Prüfung der Funktionen bzw. Anwendungsmöglichkeiten der Produkte durch qualifiziertes Fachpersonal nicht befreit. Die Erwähnung von Handelsnamen ist keine Empfehlung und schließt die Verwendung anderer gleichartig getesteter Produkte nicht aus. Weitere Informationen können dem jeweiligen Sicherheitsdatenblatt, bzw. den Anwendungsbereichen z. B. bei elastischen Spritzdichtungen entnommen werden. Bei Neuauflagen verlieren ältere Ausgaben ihre Gültigkeit.  
Stand: 11/18



# FASERFIX<sup>®</sup>KS Einbaubeispiele

## Asphalt Klasse E 600

Einbaubeispiel  
Asphalt Klasse A 15 - E 600

\* y ≥ Rinnenhöhe - 10 cm

Belastungskategorie gem. EN 1433 / DIN 19580	A 15	B 125	C 250	D 400**	E 600	F 900	Gültig für folgende Rinnen-Systeme:
Fundament: Breite x / Höhe y / Stärke z (in cm)	10 / * / 15	10 / * / 15	15 / * / 15	15 / * / 15	15 / * / 20		<b>FASERFIX SUPER 100, 150, 200, 300, 400, 500</b> <b>MEDIENRINNE FASERFIX SUPER 150, 200, 300, 400, 500</b>
Geforderte Betonqualitäten sind Mindestqualitäten							
EN 206-1 / DIN 1945-2	ohne Frostgefahr für das Fundament	C25/30 XF1	C25/30 XF1	C25/30 XF1	C25/30 XF1	C25/30 XF1	
	mit Frostgefahr für das Fundament	C25/30 XF3	C25/30 XF3	C25/30 XF3	C25/30 XF3	C25/30 XF3	

Stand: 05.11.2019

Es gelten unsere allgemeinen Einbauhinweise

Format DIN A4  
Maßstab 1:6

Werkstr. 13  
76437 Rastatt  
Germany

Tel. +49 (0) 72 22 9 58-0  
info@hauraton.com

0000023702.dwg EBBw

FF-S-200 Typ 010 Rinnenunterteil Einbaubeispiel Klasse D 400 in Asphalt

## Asphalt Klasse E 600 mit Läuferstein

Einbaubeispiel  
Asphalt Klasse D 400 - E 600

Fugenverguss mit modifiziertem Fließmörtel frost- / tausalzbeständig, schwindfrei, Festigkeit wie Betongüte

3-5 mm dauerhafte Überhöhung

Pflasterreihen entlang der Rinne in Beton gebettet

bituminöses Fugenband

Deckschicht

Binderschicht

Tragschicht

frostsicherer Unterbau

Arretierungssystem (Sonderausstattung)

\* y ≥ Rinnenhöhe - 10 cm

Belastungskategorie gem. EN 1433 / DIN 19580	A 15	B 125	C 250	D 400**	E 600	F 900	Gültig für folgende Rinnen-Systeme:
Fundament: Breite x / Höhe y / Stärke z (in cm)				20 / * / 20	20 / * / 20		<b>FASERFIX SUPER 100, 150, 200, 300, 400, 500</b>
Geforderte Betonqualitäten sind Mindestqualitäten							
EN 206-1 / DIN 1945-2	ohne Frostgefahr für das Fundament			C25/30 X0	C25/30 X0		
	mit Frostgefahr für das Fundament			C25/30 XF3	C25/30 XF3		

Stand: 31.07.2020

Es gelten unsere allgemeinen Einbauhinweise

Format DIN A4  
Maßstab 1:6

Werkstr. 13  
76437 Rastatt  
Germany

Tel. +49 (0) 72 22 9 58-0  
info@hauraton.com

0000064386.dwg EBBw

FF-S-100 Typ 010 Einbaubeispiel Klasse D 400 in Asphalt

# FASERFIX®KS Einbaubeispiele

## Asphalt Klasse D 400 mit Hochbord

**Einbaubeispiel**  
Asphalt Klasse A 15 - D 400  
dynamische Schubkräfte auf Pflaster/Hochbord dürfen durch kraftschlüssigen Verbund beim Einbau der Rückenstütze nicht auf die Rinnenwand einwirken

Hochbord  
Fugenverguss mit modifiziertem Fließmörtel frost- / tausalzbeständig, schwindfrei, Festigkeit wie Betongüte  
3-5 mm dauerhafte Überhöhung  
bituminöses Fugenband  
Pflaster  
Pflasterbettung  
Tragschicht  
Deckschicht  
Binderschicht  
Tragschicht  
frostsicherer Unterbau  
formschlüssige Betonummantelung von Bordstein und Rinne  
Arretierungssystem (Sonderausstattung)

\* y ≥ Rinnenhöhe - 15 cm

Belastungskategorie gem. EN 1433 / DIN 19580	A 15	B 125	C 250	D 400**	E 600	F 900
Fundament: Breite x / Höhe y / Stärke z (in cm)	10 / * / 15	10 / * / 15	15 / * / 15	15 / * / 15		
Geforderte Betonqualitäten sind Mindestqualitäten						
EN 206-1 / DIN 1945-2	ohne Frostgefahr für das Fundament	C25/30 XF1	C25/30 XF1	C25/30 XF1	C25/30 XF1	
	mit Frostgefahr für das Fundament	C25/30 XF3	C25/30 XF3	C25/30 XF3	C25/30 XF3	

Gültig für folgende Rinnen-Systeme:  
**FASERFIX SUPER 100, 150, 200, 300, 400, 500**

Stand: 13.11.2019  
Es gelten unsere allgemeinen Einbauhinweise

Format DIN A4  
Maßstab 1:8

**hauraton**  
Werkstr. 13  
76437 Rasstatt  
Germany  
Tel. +49 (0) 72 22 9 58-0  
info@hauraton.com

0000120117.dwg EBBw  
FF-S-100 Typ 010 Rinnenunterteil Einbaubeispiel Klasse D 400 in Asphalt mit Bordstein

## Beton Klasse F 900

**Einbaubeispiel**  
Beton Klasse D 400 - F 900

3-5 mm dauerhafte Überhöhung  
Raumfuge  
Fahrbahn beton  
Tragschicht  
frostsicherer Unterbau  
min x, max 200 cm  
X  
y  
z  
Schubdorn Ø 10 mm alle 40 cm

\* y = Rinnenhöhe zzgl. Überhöhung

Belastungskategorie gem. EN 1433 / DIN 19580	A 15	B 125	C 250	D 400**	E 600	F 900
Fundament: Breite x / Höhe y / Stärke z (in cm)				15 / * / 15	15 / * / 20	15 / * / 20
Geforderte Betonqualitäten sind Mindestqualitäten						
EN 206-1 / DIN 1945-2	Betonqualität Betonüber			C30/37 XF4, XM1	C30/37 XF4, XM1	C30/37 XF4, XM1
	mit Frostgefahr für das Fundament			C25/30 XF3	C25/30 XF3	C25/30 XF3

Gültig für folgende Rinnen-Systeme:  
**FASERFIX SUPER 100, 150, 200, 300, 400, 500**  
**MEDIENRINNE FASERFIX SUPER 150, 200, 300, 400, 500**

Stand: 07.11.2019  
Es gelten unsere allgemeinen Einbauhinweise

Format DIN A4  
Maßstab 1:6

**hauraton**  
Werkstr. 13  
76437 Rasstatt  
Germany  
Tel. +49 (0) 72 22 9 58-0  
info@hauraton.com

0000023688.DWG EBBw  
FF-S-200 Typ 010 Rinnenunterteil Einbaubeispiel Klasse F 900 in Beton

## Pflaster Klasse E 600 mit Läuferstein

123456

ABCABC

**Einbaubeispiel**  
Pflaster Klasse D 400 - E 600

\* y ≥ Rinnehöhe - 10 cm

Belastungsklasse gem. EN 1433 / DIN 19580	A 15	B 125	C 250	D 400**	E 600	F 900	Gültig für folgende Rinne-Systeme:
Fundament: Breite x / Höhe y / Stärke z (in cm)				20 / 1' / 20	20 / 1' / 20		<b>FASERFIX SUPER 100, 150, 200, 300, 400, 500</b>
Geforderte Betonqualitäten sind Mindestqualitäten				C25/30 XF1	C25/30 XF1		
EN 206-1 / DIN 1945-2				C25/30 XF3	C25/30 XF3		
<div style="display: flex; justify-content: space-between;"> <div style="font-size: 8px;">                     ohne Frostgefahr für das Fundament                      mit Frostgefahr für das Fundament                 </div> <div style="text-align: center;">                     Stand: 19.12.2019                 </div> <div style="font-size: 8px;">                     Es gelten unsere                      allgemeinen Einbauhinweise                 </div> <div style="font-size: 8px;">                     Format DIN A4                      Maßstab 1:6                 </div> </div>							 Werkstr. 13 76437 Rastatt Germany Tel. +49 (0) 72 22 9 58-0 info@hauraton.com
Unsere Einbaubeispiele / Hinweise werden regelmäßig dem technischen Stand angepasst. Bei Neuauflagen verlieren ältere Ausgaben ihre Gültigkeit. Überprüfen Sie vor Planung und Einbau den aktuellen Stand unter <a href="http://www.hauraton.com">www.hauraton.com</a> . Beim Geschossbau ist eine Dichtungsebene unterhalb der Rinnekörper erforderlich. ** Nicht geeignet für den Einbau in regelmäßig frequentierten Bereichen von Schneefräßen und Autobahnen	0000043063.dwg EBBw		FF-S-100 Typ 010 mit Gugi Gussrost Kl. F 900 Einbaubeispiel Klasse D 400 in Pflaster				

123456

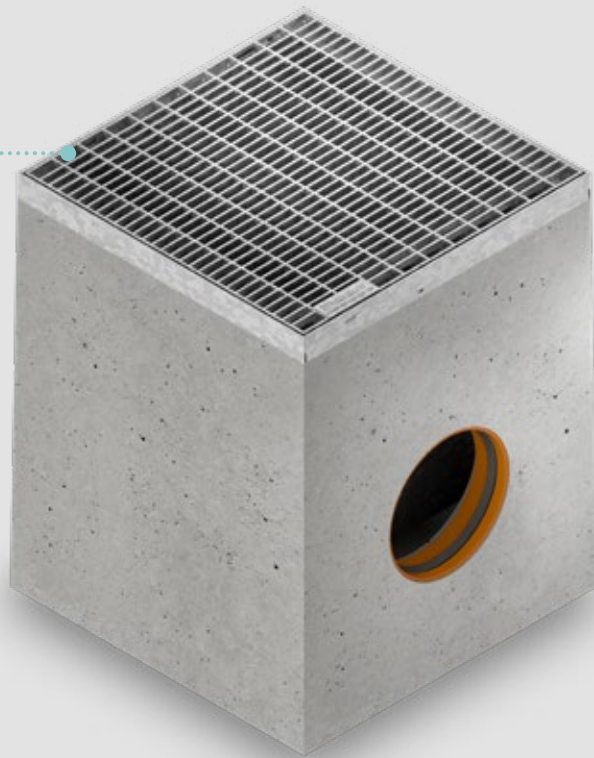
**Unsere Einbauhinweise und Einbau-  
beispiele finden Sie immer aktuell  
bei den Produkten unter dem  
Reiter „Einbaudetails“.**



# FASERFIX® POINT KS

**1**

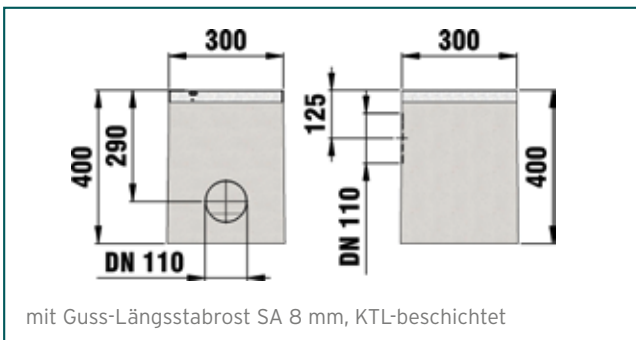
Gitterrost MW 30/10 mm, verzinkt -  
mit schraublosem Schnellverschluss  
**SIDE-LOCK** arretiert



## IDEAL FÜR ...

Ableitung von Oberflächenwasser an einem Punkt,  
wie z. B. Höfe, Plätze und Parkflächen in gewerblichen  
und privaten Bereichen.

# FASERFIX® POINT KS 30/30





# FASERFIX®POINT KS 30/30

**NEU FASERFIX®POINT KS 30/30, Punkteinläufe, Klasse B 125,**  
komplett mit KG-Muffe mit Dichtring DN/OD 110, Geruchverschluss und Kunststoff-Eimer

	L mm	B mm	H mm	Gew. kg	Stk./ Pal.	Art. Nr.	Euro/ Stk.	MG
mit Gitterrost MW 30/10 mm, verzinkt	300	300	<b>400</b>	46,97	-	32890	<b>497,40</b>	24

Punkteinläufe geprüft in Anlehnung an EN 1433.  
Für FASERFIX POINT gelten sinngemäß die gleichen Einbauhinweise wie für FASERFIX SUPER Rinnen.  
Die Abdeckungen werden mit Schnellverschluss SIDE-LOCK arretiert.

mit Gitterrost  
MW 30/10 mm,  
verzinkt



**FASERFIX®POINT KS 30/30, Punkteinläufe, Klasse D 400,**  
komplett mit KG-Muffe mit Dichtring DN/OD 110, Geruchverschluss und Kunststoff-Eimer

	L mm	B mm	H mm	Gew. kg	Stk./ Pal.	Art. Nr.	Euro/ Stk.	MG
mit Guss-Längsstabrost SA 8 mm, KTL-beschichtet	300	300	<b>400</b>	49,53	12	4402	<b>311,80</b>	24
mit Guss-Längsstabrost SA 8 mm, verzinkt	300	300	<b>400</b>	49,63	12	4422	<b>338,80</b>	24

Punkteinläufe geprüft in Anlehnung an EN 1433.  
Für FASERFIX POINT gelten sinngemäß die gleichen Einbauhinweise wie für FASERFIX SUPER Rinnen.  
Die Abdeckungen werden mit Schnellverschluss SIDE-LOCK arretiert.

mit Guss-Längsstab-  
rost SA 8 mm,  
KTL-beschichtet



**FASERFIX®POINT KS 30/30, Punkteinläufe, Klasse E 600,**  
komplett mit KG-Muffe mit Dichtring DN/OD 110, Geruchverschluss und Kunststoff-Eimer

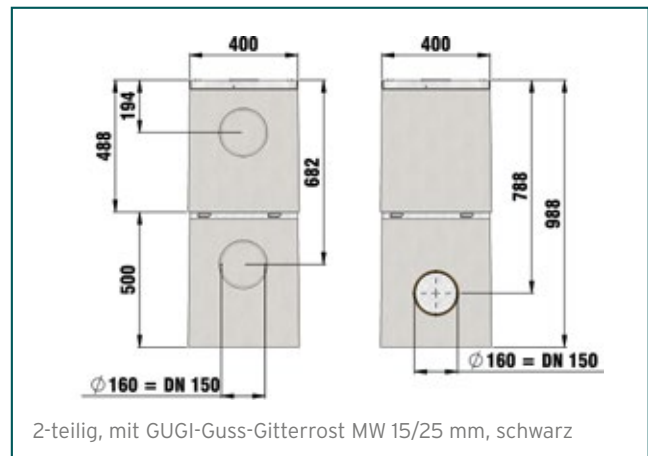
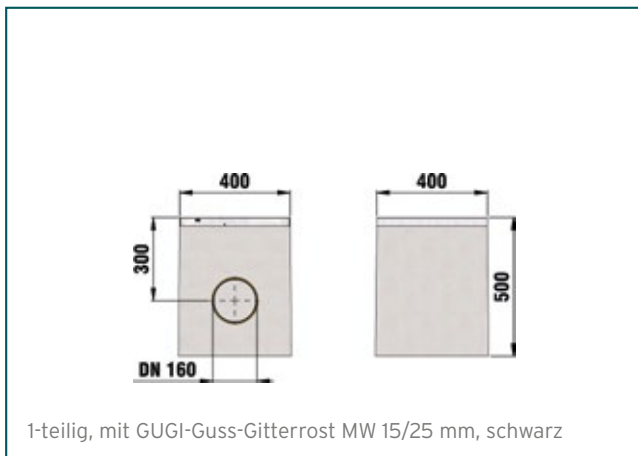
	L mm	B mm	H mm	Gew. kg	Stk./ Pal.	Art. Nr.	Euro/ Stk.	MG
mit GUGI-Guss-Gitterrost MW 15/25 mm, schwarz	300	300	<b>400</b>	52,40	12	4400	<b>309,00</b>	24
mit GUGI-Guss-Gitterrost MW 15/25 mm, KTL-beschichtet	300	300	<b>400</b>	52,03	12	4401	<b>334,80</b>	24
mit GUGI-Guss-Gitterrost MW 15/25 mm, verzinkt	300	300	<b>400</b>	52,40	12	4420	<b>351,70</b>	24

Punkteinläufe geprüft in Anlehnung an EN 1433.  
Für FASERFIX POINT gelten sinngemäß die gleichen Einbauhinweise wie für FASERFIX SUPER Rinnen.  
Die Abdeckungen werden mit Schnellverschluss SIDE-LOCK arretiert.

mit GUGI-Guss-Gitter-  
rost MW 15/25 mm,  
schwarz



# FASERFIX® POINT KS 40/40







# FASERFIX®POINT KS 40/40

**NEU FASERFIX®POINT KS 40/40, Punkteinläufe, Klasse B 125,**  
komplett mit KG-Muffe mit Dichtring DN/OD 160, Geruchverschluss und Aluminium-Eimer

	L mm	B mm	H mm	Gew. kg	Stk./ Pal.	Art. Nr.	Euro/ Stk.	MG
1-teilig, mit Gitterrost MW 30/10 mm, verzinkt	400	400	<b>500</b>	84,50	-	32888	<b>884,30</b>	24
2-teilig, mit Gitterrost MW 30/10, verzinkt	400	400	<b>988</b>	149,66	-	32889	<b>1.089,70</b>	24
Zwischenteil für 2-teiligen POINT	400	400	<b>500</b>	63,48	6	4825	<b>83,20</b>	24

Punkteinläufe geprüft in Anlehnung an EN 1433.

Für FASERFIX POINT gelten sinngemäß die gleichen Einbauhinweise wie für FASERFIX SUPER Rinnen.  
Die Abdeckungen werden mit Schnellverschluss SIDE-LOCK arretiert.

2-teilig, mit Gitterrost  
MW 30/10, verzinkt



Zwischenteil  
für 2-teiligen POINT



**FASERFIX®POINT KS 40/40, Punkteinläufe, Klasse E 600,**  
komplett mit KG-Muffe mit Dichtring DN/OD 160, Geruchverschluss und Aluminium-Eimer

	L mm	B mm	H mm	Gew. kg	Stk./ Pal.	Art. Nr.	Euro/ Stk.	MG
1-teilig, mit GUGI-Guss-Gitterrost MW 15/25 mm, schwarz	400	400	<b>500</b>	93,10	6	4700	<b>702,10</b>	24
2-teilig, mit GUGI-Guss-Gitterrost MW 15/25 mm, schwarz	400	400	<b>988</b>	156,10	-	4800	<b>831,70</b>	24
1-teilig, mit GUGI-Guss-Gitterrost MW 15/25 mm, verzinkt	400	400	<b>500</b>	94,00	6	4720	<b>727,90</b>	24
2-teilig, mit GUGI-Guss-Gitterrost MW 15/25 mm, verzinkt	400	400	<b>988</b>	155,00	6	4820	<b>857,70</b>	24
Zwischenteil für 2-teiligen POINT	400	400	<b>500</b>	63,48	6	4825	<b>83,20</b>	24

Punkteinläufe geprüft in Anlehnung an EN 1433.

Für FASERFIX POINT gelten sinngemäß die gleichen Einbauhinweise wie für FASERFIX SUPER Rinnen.  
Die Abdeckungen werden mit Schnellverschluss SIDE-LOCK arretiert.

1-teilig, mit GUGI-  
Guss-Gitterrost  
MW 15/25 mm, schwarz



2-teilig, mit GUGI-  
Guss-Gitterrost  
MW 15/25 mm, schwarz



# FASERFIX®POINT Einbaubeispiele

## Asphalt Klasse E 600

Einbaubeispiel  
Asphalt Klasse A 15 - E 600

\* y ≥ Elementhöhe - 10 cm

Belastungskategorie gem. EN 1433 / DIN 19580	A 15	B 125	C 250	D 400**	E 600	F 900
Fundament: Breite x / Höhe y / Stärke z (in cm)	10 / * / 10	10 / * / 10	10 / * / 15	15 / * / 15	15 / * / 20	
Geforderte Betonqualitäten sind Mindestqualitäten						
EN 206-1 / DIN 1045-2	ohne Frostgefahr für das Fundament	C25/30 XF1	C25/30 XF1	C25/30 XF1	C25/30 XF1	
	mit Frostgefahr für das Fundament	C25/30 XF3	C25/30 XF3	C25/30 XF3	C25/30 XF3	

Gültig für folgende Rinnen-Systeme:  
**FASERFIX POINT KS 30x30**  
**FASERFIX POINT KS 40x40**

Stand: 18.12.2019  
 Es gelten unsere allgemeinen Einbauhinweise

Format DIN A4  
 Maßstab 1:8

**hauraton**  
 Werkstr. 13  
 76437 Rastatt  
 Germany  
 Tel. +49 (0) 72 22 9 58-0  
 info@hauraton.com

0000033074.dwg EBBw  
 FF-POINT-KS-40x40 Einbaubeispiel Klasse C250 in Asphalt

\*\* Nicht geeignet für den Einbau in regelmäßig frequentierten Bereichen von Schnellstraßen und Autobahnen

## Beton Klasse E 600

Einbaubeispiel  
Beton Klasse A 15 - E 600

\* y ≥ Elementhöhe - 10 cm

Belastungskategorie gem. EN 1433 / DIN 19580	A 15	B 125	C 250	D 400**	E 600	F 900
Fundament: Breite x / Höhe y / Stärke z (in cm)	10 / * / 10	10 / * / 10	10 / * / 15	15 / * / 15	15 / * / 20	
Geforderte Betonqualitäten sind Mindestqualitäten						
EN 206-1 / DIN 1045-2	ohne Frostgefahr für das Fundament	C25/30 XF1	C25/30 XF1	C25/30 XF1	C25/30 XF1	
	mit Frostgefahr für das Fundament	C25/30 XF3	C25/30 XF3	C25/30 XF3	C25/30 XF3	

Gültig für folgende Rinnen-Systeme:  
**FASERFIX POINT KS 30x30**  
**FASERFIX POINT KS 40x40**

Stand: 18.12.2019  
 Es gelten unsere allgemeinen Einbauhinweise

Format DIN A4  
 Maßstab 1:8

**hauraton**  
 Werkstr. 13  
 76437 Rastatt  
 Germany  
 Tel. +49 (0) 72 22 9 58-0  
 info@hauraton.com

0000033078.dwg EBBw  
 FF-POINT-KS-40x40 Einbaubeispiel Klasse C250 in Beton

\*\* Nicht geeignet für den Einbau in regelmäßig frequentierten Bereichen von Schnellstraßen und Autobahnen



## Die leichteste Schwerlastrinne

Auch als erste Rinne aus **Polypropylene (PP)** mit Nennweite 400 erhältlich.

**1** Integrierte Zarge



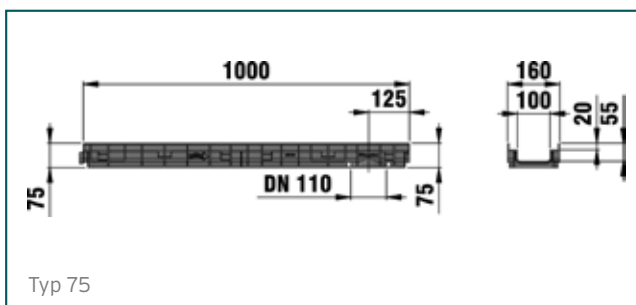
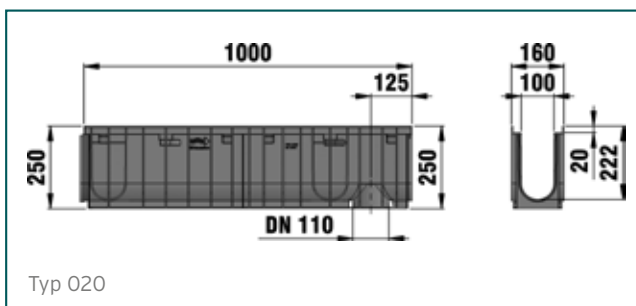
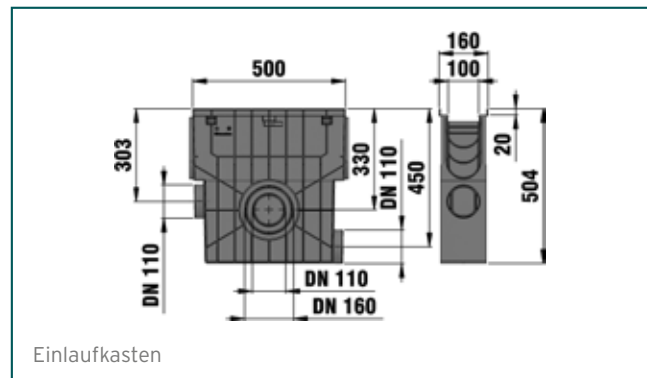
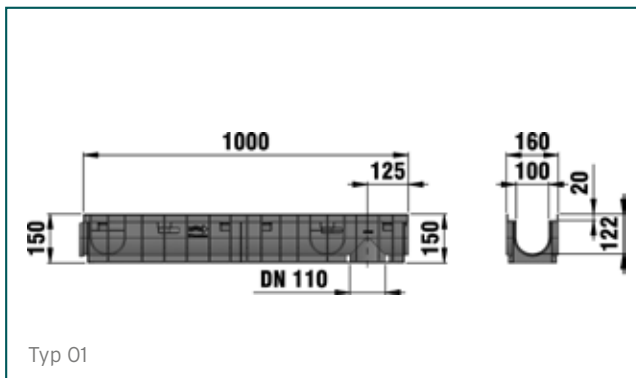
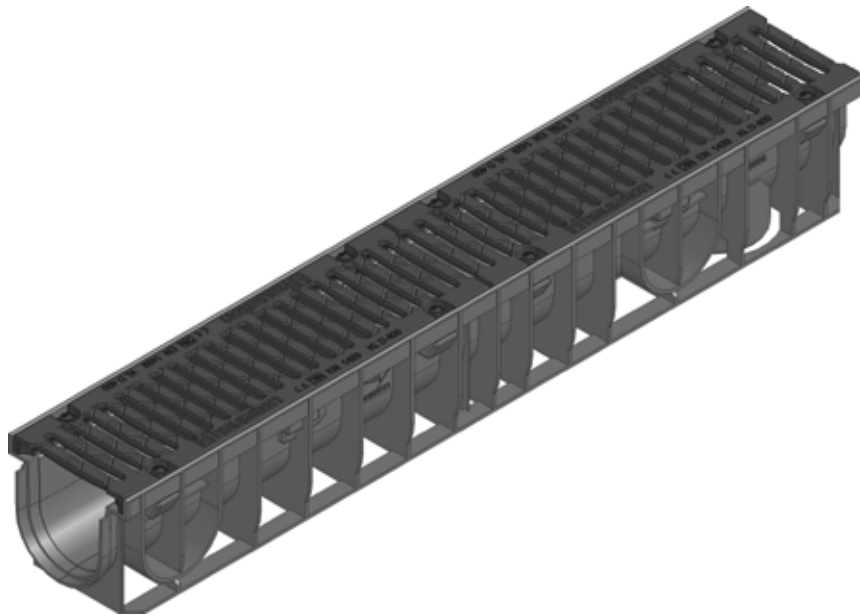
**3** Selbstzentrierende Schraube

**2** Aufschwemmsicherung

## IDEAL FÜR ...

Schwerlastanwendungen mit höherem Verkehrsaufkommen bis zu Klasse E 600, wie z. B. Parkhäuser, Industriegebiete und Tankstellen.

# RECYFIX® NC 100





# RECYFIX®NC 100

## Kombiartikel

### RECYFIX®NC 100, Klasse D 400

	L mm	B mm	H mm	Gew. kg	Stk./ Pal.	Art. Nr.	Euro/ Stk.	MG
Typ 01 mit Gussrost SW 104/10 mm, schwarz, 8-fach verschraubt, 1,0 m	1000	160	150	10,67	49	48771	226,30	2
Typ 0105 mit Gussrost SW 104/10 mm, schwarz, 4-fach verschraubt, 0,5 m	500	160	150	5,43	98	48746	140,10	2
Typ 010 mit Gussrost SW 104/10 mm, schwarz, 8-fach verschraubt, 1,0 m	1000	160	200	11,60	35	48773	226,30	2
Typ 01005 mit Gussrost SW 104/10 mm, schwarz, 4-fach verschraubt, 0,5 m	500	160	200	5,74	70	48745	140,10	2
Typ 020 mit Gussrost SW 104/10 mm, schwarz, 8-fach verschraubt, 1,0 m	1000	160	250	12,50	28	48777	226,30	2
Typ 02005 mit Gussrost SW 104/10 mm, schwarz, 4-fach verschraubt, 0,5 m	500	160	250	6,20	56	48779	140,10	2
Typ 75 mit Gussrost SW 104/10 mm, schwarz, 8-fach verschraubt, 1,0 m	1000	160	75	10,26	84	48775	226,30	2
<b>NEU</b> Typ 01 mit Gussrost SW 104/10 mm, KTL-beschichtet, 1,0 m	1000	160	150	10,90	49	48781	258,00	2
<b>NEU</b> Typ 010 mit Gussrost SW 104/10 mm, KTL-beschichtet, 1,0 m	1000	160	200	11,72	35	48783	258,00	2
<b>NEU</b> Typ 020 mit Gussrost SW 104/10 mm, KTL-beschichtet, 1,0 m	1000	160	250	12,35	28	48787	258,00	2
<b>NEU</b> Typ 75 mit Gussrost SW 104/10 mm, KTL-beschichtet, 1,0 m	1000	160	75	10,16	84	48785	258,00	2

### RECYFIX®NC 100, Klasse E 600

	L mm	B mm	H mm	Gew. kg	Stk./ Pal.	Art. Nr.	Euro/ Stk.	MG
Typ 01 mit Gussrost SW 104/10 mm, schwarz, 8-fach verschraubt, 1,0 m	1000	160	150	10,70	49	48770	238,10	2
Typ 0105 mit Gussrost SW 104/10 mm, schwarz, 4-fach verschraubt, 0,5 m	500	160	150	5,43	98	48748	147,60	2
Typ 010 mit Gussrost SW 104/10 mm, schwarz, 8-fach verschraubt, 1,0 m	1000	160	200	11,92	35	48772	238,10	2
Typ 01005 mit Gussrost SW 104/10 mm, schwarz, 4-fach verschraubt, 0,5 m	500	160	200	5,80	70	48747	147,60	2
Typ 020 mit Gussrost SW 104/10 mm, schwarz, 8-fach verschraubt, 1,0 m	1000	160	250	12,50	28	48776	238,10	2
Typ 02005 mit Gussrost SW 104/10 mm, schwarz, 4-fach verschraubt, 0,5 m	500	160	250	6,32	56	48778	147,60	2
Typ 75 mit Gussrost SW 104/10 mm, schwarz, 8-fach verschraubt, 1,0 m	1000	160	75	10,23	84	48774	238,10	2
<b>NEU</b> Typ 01 mit Gussrost SW 104/10 mm, KTL-beschichtet, 1,0 m	1000	160	150	10,90	49	48780	271,40	2
<b>NEU</b> Typ 010 mit Gussrost SW 104/10 mm, KTL-beschichtet, 1,0 m	1000	160	200	11,72	35	48782	271,40	2
<b>NEU</b> Typ 020 mit Gussrost SW 104/10 mm, KTL-beschichtet, 1,0 m	1000	160	250	12,34	28	48786	271,40	2
<b>NEU</b> Typ 75 mit Gussrost SW 104/10 mm, KTL-beschichtet, 1,0 m	1000	160	75	10,16	84	48784	271,40	2

Typ 01 mit Gussrost SW 104/10 mm, schwarz, 8-fach verschraubt, 1,0 m



Typ 0105 mit Gussrost SW 104/10 mm, schwarz, 4-fach verschraubt, 0,5 m



Typ 010 mit Gussrost SW 104/10 mm, schwarz, 8-fach verschraubt, 1,0 m



Typ 020 mit Gussrost SW 104/10 mm, schwarz, 8-fach verschraubt, 1,0 m



Typ 75 mit Gussrost SW 104/10 mm, schwarz, 8-fach verschraubt, 1,0 m



# RECYFIX® NC 100

Einlaufkasten mit  
Kunststoffeimer,  
mit Gussrost  
SW 100/10 mm,  
schwarz, Klasse D 400,  
4-fach verschraubt,  
0,5 m



Stirnwand geschlossen,  
aus PP, Typ 01



Stirnwand aus PP  
mit Auslauf DN/OD 110,  
Typ 01



Stirnwand aus PP  
mit Auslauf DN/OD 110,  
Typ 010



Stirnwand geschlossen,  
aus PP, Typ 75



## Zubehör

### Einlaufkasten

	L mm	B mm	H mm	Gew. kg	Stk./ Pal.	Art. Nr.	Euro/ Stk.	MG
Einlaufkasten mit Kunststoffeimer, mit Gussrost SW 100/10 mm, schwarz, Klasse D 400, 4-fach verschraubt, 0,5 m	500	160	<b>504</b>	8,79	28	48754	<b>281,00</b>	2
Einlaufkasten mit Kunststoffeimer, mit Gussrost SW 100/10 mm, schwarz, Klasse E 600, 4-fach verschraubt, 0,5 m	500	160	<b>504</b>	8,86	28	48753	<b>281,00</b>	2

### Stirnwände

	L mm	B mm	H mm	Gew. kg	Stk./ Pal.	Art. Nr.	Euro/ Stk.	MG
Stirnwand geschlossen, aus PP, Typ 01	-	160	<b>124</b>	0,04	-	48681	<b>14,70</b>	2
Stirnwand aus PP mit Auslauf DN/OD 110, Typ 01	-	160	<b>201</b>	0,08	-	48691	<b>14,70</b>	2
Stirnwand geschlossen, aus PP, Typ 010	-	160	<b>176</b>	0,05	-	47082	<b>14,70</b>	2
Stirnwand aus PP mit Auslauf DN/OD 110, Typ 010	-	160	<b>201</b>	0,11	-	47093	<b>14,70</b>	2
Stirnwand aus PP, Typ 020	-	160	<b>250</b>	0,12	-	48683	<b>14,70</b>	2
Stirnwand aus PP mit Auslauf DN/OD 110, Typ 020	-	160	<b>250</b>	0,12	-	48695	<b>14,70</b>	2
Stirnwand geschlossen, aus PP, Typ 75	-	160	<b>61</b>	0,03	-	47097	<b>14,70</b>	2



# RECYFIX® NC 100

## NEU KG Anschlussstutzen

	L mm	B mm	H mm	Gew. kg	Stk./ Pal.	Art. Nr.	Euro/ Stk.	MG
KG Bogen 45°, DA110, gekürzt	186	110	<b>160</b>	0,24	-	1022	<b>26,90</b>	2
KG Bogen 45°, DA160, gekürzt	256	160	<b>229</b>	0,30	-	33066	<b>43,50</b>	2
KG 2000 Bogen 45°, DA110, gekürzt	209	110	<b>175</b>	0,25	-	33050	<b>31,70</b>	2
KG 2000 Bogen 45°, DA160, gekürzt	288	160	<b>249</b>	0,71	-	33068	<b>60,00</b>	2
KG Bogen 87,5°, DA110, gekürzt	180	110	<b>184</b>	0,30	-	1023	<b>27,30</b>	2
KG Bogen 87,5°, DA160, gekürzt	152	160	<b>258</b>	0,84	-	33067	<b>44,40</b>	2
KG 2000 Bogen 87,5°, DA110, gekürzt	189	110	<b>199</b>	0,41	-	33049	<b>35,30</b>	2
KG 2000 Bogen 87,5°, DA160, gekürzt	266	160	<b>278</b>	0,82	-	33069	<b>64,80</b>	2

## weiteres Zubehör

	L mm	B mm	H mm	Gew. kg	Stk./ Pal.	Art. Nr.	Euro/ Stk.	MG
Sohlenadapter für Stufengefälle, von Typ 01 auf 010, von Typ 010 auf Typ 020	189	108	<b>88</b>	0,21	-	48790	<b>19,60</b>	2
Universal-Dicht-/Klebstoff Siga-Meltell® 320 black, 600 ml**	-	-	-	0,97	-	19051	<b>67,60</b>	2
Schlauchbeutel pistole für Universal-Dicht-/ Klebstoff Siga-Meltell® 320 black	-	-	-	1,30	-	6891	<b>233,10</b>	2
RECYFIX Lochsäge, Ø 102 mm, mit Aufnahme und Bohrer, zum Erstellen von Anschlussöffnungen in RECYFIX-Rinnenunterteilen.	-	-	-	0,60	-	980	<b>138,70</b>	2

\*\* Verbrauch bei Typ 020: ca. 22 ml pro Fugenstoß.

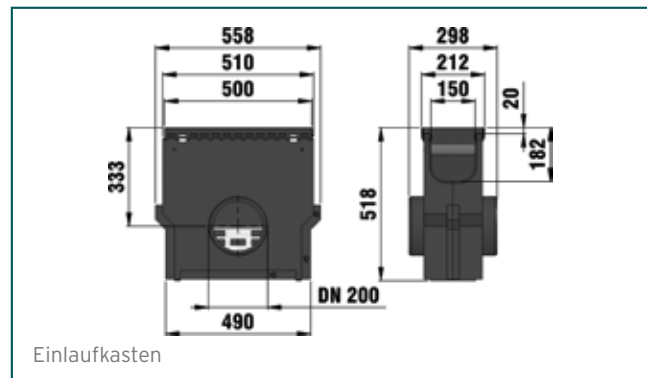
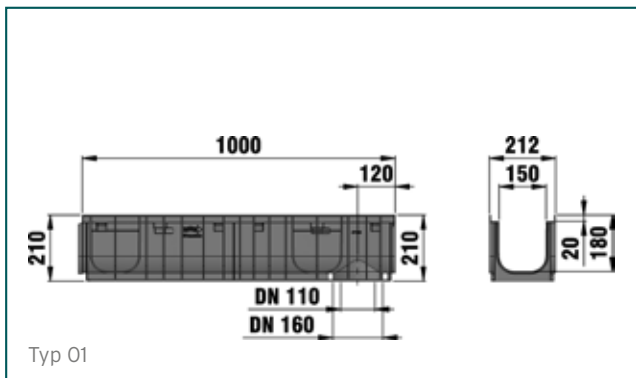
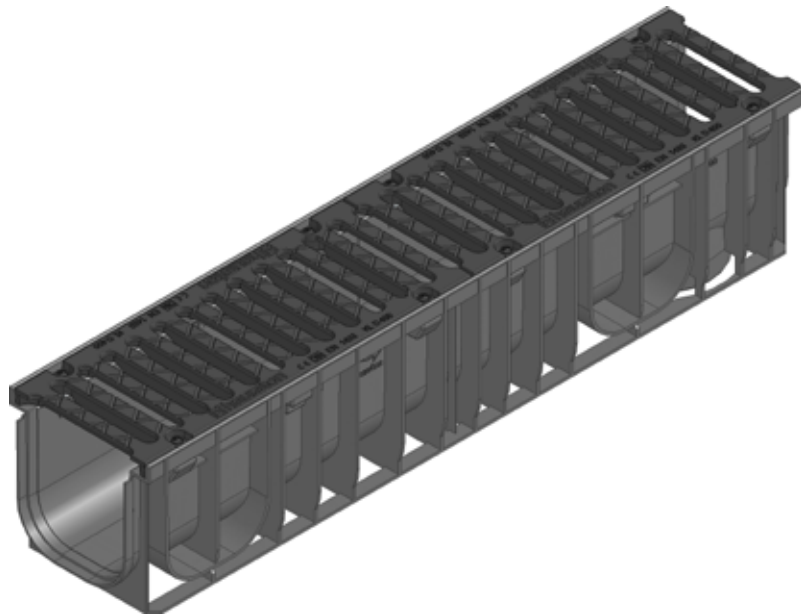
Sohlenadapter  
für Stufengefälle,  
von Typ 01 auf 010,  
von Typ 010 auf  
Typ 020



RECYFIX Lochsäge,  
Ø 102 mm, mit Auf-  
nahme und Bohrer,  
zum Erstellen von  
Anschlussöffnungen  
in RECYFIX-Rinnen-  
unterteilen.



# RECYFIX® NC 150







# RECYFIX®NC 150

## Kombiartikel

### RECYFIX®NC 150, Klasse D 400

	L mm	B mm	H mm	Gew. kg	Stk./ Pal.	Art. Nr.	Euro/ Stk.	MG
Typ 01 mit Gussrost SW 154/18 mm, schwarz, 8-fach verschraubt, 1,0 m	1000	212	<b>210</b>	15,73	25	48871	<b>275,50</b>	2
Typ 0105 mit Gussrost SW 154/18 mm, schwarz, 4-fach verschraubt, 0,5 m	500	212	<b>210</b>	7,88	50	48847	<b>174,90</b>	2
<b>NEU</b> Typ 01 mit Gussrost SW 154/18 mm, KTL-beschichtet, 1,0 m	1000	212	<b>210</b>	15,73	25	48789	<b>314,10</b>	2

Typ 01 mit Gussrost SW 154/18 mm, schwarz, 8-fach verschraubt, 1,0 m



Typ 0105 mit Gussrost SW 154/18 mm, schwarz, 4-fach verschraubt, 0,5 m



### RECYFIX®NC 150, Klasse E 600

	L mm	B mm	H mm	Gew. kg	Stk./ Pal.	Art. Nr.	Euro/ Stk.	MG
Typ 01 mit Gussrost SW 154/18 mm, schwarz, 8-fach verschraubt, 1,0 m	1000	212	<b>210</b>	15,74	25	48870	<b>289,90</b>	2
Typ 0105 mit Gussrost SW 154/18 mm, schwarz, 4-fach verschraubt, 0,5 m	500	212	<b>210</b>	7,88	50	48848	<b>183,90</b>	2
<b>NEU</b> Typ 01 mit Gussrost SW 154/18 mm, KTL-beschichtet, 1,0 m	1000	212	<b>210</b>	15,73	25	48788	<b>330,50</b>	2

Typ 01 mit Gussrost SW 154/18 mm, schwarz, 8-fach verschraubt, 1,0 m



Typ 0105 mit Gussrost SW 154/18 mm, schwarz, 4-fach verschraubt, 0,5 m



# RECYFIX® NC 150

## Zubehör

### Einlaufkasten

Einlaufkasten  
mit verzinktem Eimer,  
mit Gussrost  
SW 100/18 mm, schwarz,  
Klasse D 400, 4-fach  
verschraubt,  
0,5 m



	L mm	B mm	H mm	Gew. kg	Stk./ Pal.	Art. Nr.	<b>Euro/ Stk.</b>	MG
Einlaufkasten mit verzinktem Eimer, mit Gussrost SW 100/18 mm, schwarz, Klasse D 400, 4-fach verschraubt, 0,5 m	500	212	<b>518</b>	22,16	12	48854	<b>369,30</b>	2
Einlaufkasten mit verzinktem Eimer, mit Gussrost SW 100/18 mm, schwarz, Klasse E 600, 4-fach verschraubt, 0,5 m	500	212	<b>518</b>	22,16	12	48853	<b>388,70</b>	2

Kombistirnwand  
geschlossen /  
mit Auslauf  
DN/OD 75/110,  
aus PP, Typ 01



### Stirnwände

	L mm	B mm	H mm	Gew. kg	Stk./ Pal.	Art. Nr.	<b>Euro/ Stk.</b>	MG
Kombistirnwand geschlossen / mit Auslauf DN/OD 75/110, aus PP, Typ 01	-	210	<b>218</b>	0,14	-	40591	<b>24,20</b>	2



# RECYFIX®NC 150

## NEU KG Anschlussstutzen

	L mm	B mm	H mm	Gew. kg	Stk./ Pal.	Art. Nr.	Euro/ Stk.	MG
KG Bogen 45°, DA110, gekürzt	186	110	<b>160</b>	0,24	-	1022	<b>26,90</b>	2
KG Bogen 45°, DA160, gekürzt	256	160	<b>229</b>	0,30	-	33066	<b>43,50</b>	2
KG Bogen 45°, DA200, gekürzt	323	200	<b>285</b>	1,16	-	33298	<b>76,10</b>	2
KG 2000 Bogen 45°, DA110, gekürzt	209	110	<b>175</b>	0,25	-	33050	<b>31,70</b>	2
KG 2000 Bogen 45°, DA160, gekürzt	288	160	<b>249</b>	0,71	-	33068	<b>60,00</b>	2
KG Bogen 87,5°, DA110, gekürzt	180	110	<b>184</b>	0,30	-	1023	<b>27,30</b>	2
KG Bogen 87,5°, DA160, gekürzt	152	160	<b>258</b>	0,84	-	33067	<b>44,40</b>	2
KG Bogen 87,5°, DA200, gekürzt	321	200	<b>324</b>	1,47	-	33299	<b>78,00</b>	2
KG 2000 Bogen 87,5°, DA110, gekürzt	189	110	<b>199</b>	0,41	-	33049	<b>35,30</b>	2
KG 2000 Bogen 87,5°, DA160, gekürzt	266	160	<b>278</b>	0,82	-	33069	<b>64,80</b>	2
KG 2000 Bogen 87,5°, DA200, gekürzt	316	200	<b>352</b>	1,47	-	33309	<b>99,60</b>	2

## weiteres Zubehör

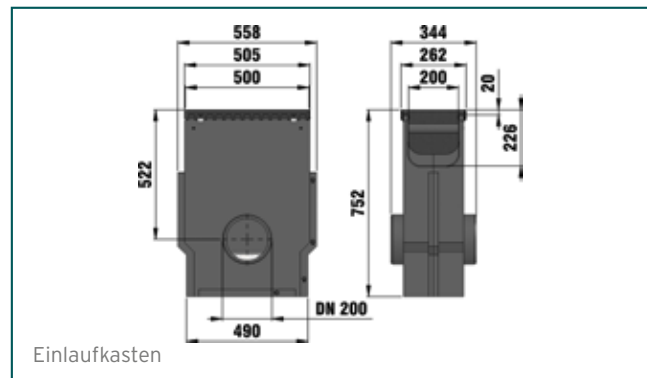
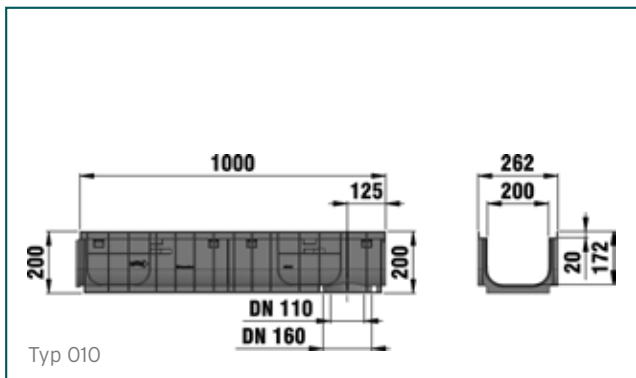
	L mm	B mm	H mm	Gew. kg	Stk./ Pal.	Art. Nr.	Euro/ Stk.	MG
Schmutzfangeimer Kunststoff für Auslauf DN/OD 160, schwarz	-	-	-	0,13	-	845	<b>22,70</b>	24
Universal-Dicht-/Klebstoff Siga-Meltell® 320 black, 600 ml**	-	-	-	0,97	-	19051	<b>67,60</b>	2
Schlauchbeutelpistole für Universal-Dicht-/ Klebstoff Siga-Meltell® 320 black	-	-	-	1,30	-	6891	<b>233,10</b>	2
RECYFIX Lochsäge, Ø 102 mm, mit Aufnahme und Bohrer, zum Erstellen von Anschlussöffnungen in RECYFIX-Rinnenunterteilen.	-	-	-	0,60	-	980	<b>138,70</b>	2

\*\* Verbrauch bei Typ 01: ca. 17 ml pro Fugenstoß.

RECYFIX Lochsäge,  
Ø 102 mm, mit Auf-  
nahme und Bohrer,  
zum Erstellen von  
Anschlussöffnungen  
in RECYFIX-Rinnen-  
unterteilen.



# RECYFIX® NC 200





# RECYFIX®NC 200

## Kombiartikel

### RECYFIX®NC 200, Klasse D 400

	L mm	B mm	H mm	Gew. kg	Stk./ Pal.	Art. Nr.	Euro/ Stk.	MG
Typ 010 mit Gussrost SW 204/18 mm, schwarz, 8-fach verschraubt, 1,0 m	1000	262	<b>200</b>	20,75	20	49573	<b>393,50</b>	2
Typ 01005 mit Gussrost SW 204/18 mm, schwarz, 4-fach verschraubt, 0,5 m	500	262	<b>200</b>	10,38	40	49548	<b>253,50</b>	2
<b>NEU</b> Typ 010 mit Gussrost SW 204/18 mm, KTL-beschichtet, 1,0 m	1000	262	<b>200</b>	20,75	20	49885	<b>448,60</b>	2

Typ 010 mit Gussrost SW 204/18 mm, schwarz, 8-fach verschraubt, 1,0 m



Typ 01005 mit Gussrost SW 204/18 mm, schwarz, 4-fach verschraubt, 0,5 m



### RECYFIX®NC 200, Klasse E 600

	L mm	B mm	H mm	Gew. kg	Stk./ Pal.	Art. Nr.	Euro/ Stk.	MG
Typ 010 mit Gussrost SW 204/18 mm, schwarz, 8-fach verschraubt, 1,0 m	1000	262	<b>200</b>	20,76	20	49572	<b>414,40</b>	2
Typ 01005 mit Gussrost SW 204/18 mm, schwarz, 4-fach verschraubt, 0,5 m	500	262	<b>200</b>	10,38	40	49547	<b>266,80</b>	2
<b>NEU</b> Typ 010 mit Gussrost SW 204/18 mm, KTL-beschichtet, 1,0 m	1000	262	<b>200</b>	20,75	20	49884	<b>472,40</b>	2

Typ 010 mit Gussrost SW 204/18 mm, schwarz, 8-fach verschraubt, 1,0 m



Typ 01005 mit Gussrost SW 204/18 mm, schwarz, 4-fach verschraubt, 0,5 m



# RECYFIX® NC 200

## Zubehör

### Einlaufkasten

Einlaufkasten mit verzinktem Eimer, mit Gussrost SW 100/18 mm, schwarz, Klasse D 400, 4-fach verschraubt, 0,5 m



	L mm	B mm	H mm	Gew. kg	Stk./ Pal.	Art. Nr.	Euro/ Stk.	MG
Einlaufkasten mit verzinktem Eimer, mit Gussrost SW 100/18 mm, schwarz, Klasse D 400, 4-fach verschraubt, 0,5 m	500	262	<b>752</b>	35,20	4	49554	<b>600,60</b>	2
Einlaufkasten mit verzinktem Eimer, mit Gussrost SW 100/18 mm, schwarz, Klasse E 600, 4-fach verschraubt, 0,5 m	500	262	<b>752</b>	35,20	4	49553	<b>632,20</b>	2

Kombistirnwand aus PP geschlossen / mit Auslauf DN/OD 110, Typ 010



### Stirnwände

	L mm	B mm	H mm	Gew. kg	Stk./ Pal.	Art. Nr.	Euro/ Stk.	MG
Kombistirnwand aus PP geschlossen / mit Auslauf DN/OD 110, Typ 010	-	258	<b>217</b>	0,20	-	41387	<b>37,40</b>	2



# RECYFIX®NC 200

## NEU KG Anschlussstutzen

	L mm	B mm	H mm	Gew. kg	Stk./ Pal.	Art. Nr.	Euro/ Stk.	MG
KG Bogen 45°, DA110, gekürzt	186	110	<b>160</b>	0,24	-	1022	<b>26,90</b>	2
KG Bogen 45°, DA160, gekürzt	256	160	<b>229</b>	0,30	-	33066	<b>43,50</b>	2
KG Bogen 45°, DA200, gekürzt	323	200	<b>285</b>	1,16	-	33298	<b>76,10</b>	2
KG 2000 Bogen 45°, DA110, gekürzt	209	110	<b>175</b>	0,25	-	33050	<b>31,70</b>	2
KG 2000 Bogen 45°, DA160, gekürzt	288	160	<b>249</b>	0,71	-	33068	<b>60,00</b>	2
KG Bogen 87,5°, DA110, gekürzt	180	110	<b>184</b>	0,30	-	1023	<b>27,30</b>	2
KG Bogen 87,5°, DA160, gekürzt	152	160	<b>258</b>	0,84	-	33067	<b>44,40</b>	2
KG Bogen 87,5°, DA200, gekürzt	321	200	<b>324</b>	1,47	-	33299	<b>78,00</b>	2
KG 2000 Bogen 87,5°, DA110, gekürzt	189	110	<b>199</b>	0,41	-	33049	<b>35,30</b>	2
KG 2000 Bogen 87,5°, DA160, gekürzt	266	160	<b>278</b>	0,82	-	33069	<b>64,80</b>	2
KG 2000 Bogen 87,5°, DA200, gekürzt	316	200	<b>352</b>	1,47	-	33309	<b>99,60</b>	2

## weiteres Zubehör

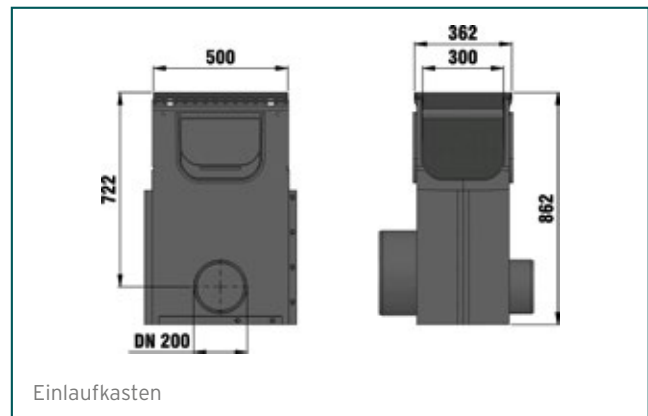
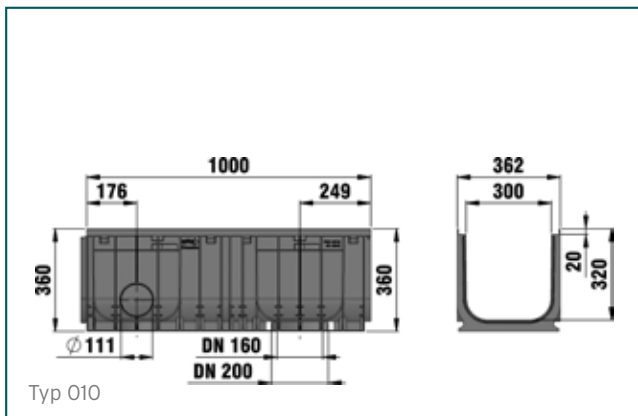
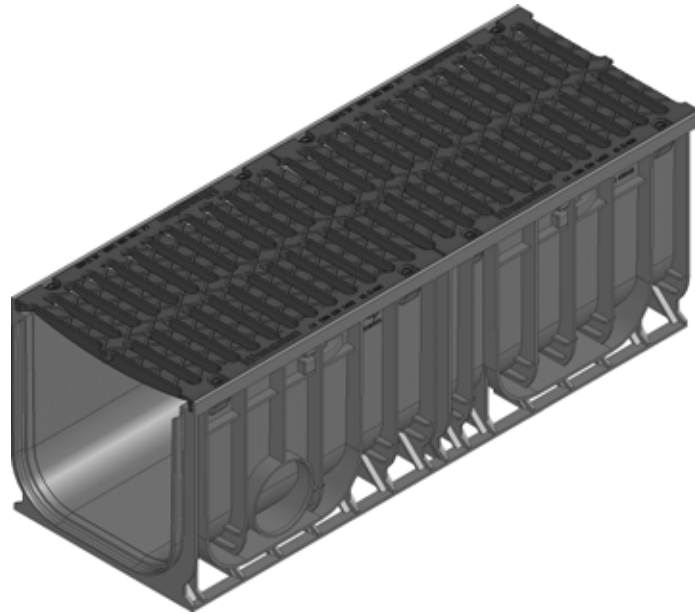
	L mm	B mm	H mm	Gew. kg	Stk./ Pal.	Art. Nr.	Euro/ Stk.	MG
Universal-Dicht-/Klebstoff Siga-Meltell® 320 black, 600 ml**	-	-	-	0,97	-	19051	<b>67,60</b>	2
Schlauchbeutelpestole für Universal-Dicht-/Klebstoff Siga-Meltell® 320 black	-	-	-	1,30	-	6891	<b>233,10</b>	2
RECYFIX Lochsäge, Ø 102 mm, mit Aufnahme und Bohrer, zum Erstellen von Anschlussöffnungen in RECYFIX-Rinnenunterteilen.	-	-	-	0,60	-	980	<b>138,70</b>	2

\*\* Verbrauch bei Typ O10: ca. 18 ml pro Fugenstoß.

RECYFIX Lochsäge, Ø 102 mm, mit Aufnahme und Bohrer, zum Erstellen von Anschlussöffnungen in RECYFIX-Rinnenunterteilen.



# RECYFIX® NC 300







# RECYFIX®NC 300

## Kombiartikel

### RECYFIX®NC 300, Klasse D 400

	L mm	B mm	H mm	Gew. kg	Stk./ Pal.	Art. Nr.	Euro/ Stk.	MG
Typ 010 mit Gussrost SW 2 x 142/18 mm, schwarz, 8-fach verschraubt, 1,0 m	1000	362	<b>360</b>	34,65	9	49873	<b>607,30</b>	2
<b>NEU</b> Typ 010 mit Gussrost SW 2 x 142/18 mm, KTL-beschichtet, 1,0 m	1000	362	<b>360</b>	34,64	9	49883	<b>692,30</b>	2

Typ 010 mit Gussrost SW 2 x 142/18 mm, schwarz, 8-fach verschraubt, 1,0 m



### RECYFIX®NC 300, Klasse E 600

	L mm	B mm	H mm	Gew. kg	Stk./ Pal.	Art. Nr.	Euro/ Stk.	MG
Typ 010 mit Gussrost SW 2 x 142/18 mm, schwarz, 8-fach verschraubt, 1,0 m	1000	362	<b>360</b>	35,00	9	49872	<b>639,10</b>	2
<b>NEU</b> Typ 010 mit Gussrost SW 2 x 142/18 mm, KTL-beschichtet, 1,0 m	1000	362	<b>360</b>	34,95	9	49882	<b>728,60</b>	2

Typ 010 mit Gussrost SW 2 x 142/18 mm, schwarz, 8-fach verschraubt 1,0 m



# RECYFIX® NC 300

Einlaufkasten mit verzinktem Eimer und Gussrost SW 18 mm, schwarz, Klasse D 400, arretiert, mit KG-Auslaufstutzen DN/OD 200, 0,5 m



## Zubehör

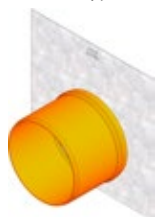
### Einlaufkasten

	L mm	B mm	H mm	Gew. kg	Stk./ Pal.	Art. Nr.	Euro/ Stk.	MG
Einlaufkasten mit verzinktem Eimer und Gussrost SW 18 mm, schwarz, Klasse D 400, arretiert, mit KG-Auslaufstutzen DN/OD 200, 0,5 m	500	362	<b>862</b>	50,46	2	32330	<b>751,80</b>	2
Einlaufkasten mit verzinktem Eimer und Gussrost SW 18 mm, schwarz, Klasse D 400, arretiert, mit KG-Auslaufstutzen DN/OD 315, 0,5 m	500	362	<b>862</b>	50,46	2	32337	<b>751,80</b>	2
Einlaufkasten mit verzinktem Eimer und Gussrost SW 18 mm, schwarz, Klasse E 600, arretiert, mit KG-Auslaufstutzen DN/OD 200, 0,5 m	500	362	<b>862</b>	50,47	2	32331	<b>791,30</b>	2
Einlaufkasten mit verzinktem Eimer und Gussrost SW 18 mm, schwarz, Klasse E 600, arretiert, mit KG-Auslaufstutzen DN/OD 315, 0,5 m	500	362	<b>862</b>	50,47	2	32338	<b>791,30</b>	2

Stirnwand geschlossen, verzinkt, Typ 010



Stirnwand mit waagrechttem KG-Auslaufstutzen DN/OD 200, verzinkt, Typ 010



### Stirnwände

	L mm	B mm	H mm	Gew. kg	Stk./ Pal.	Art. Nr.	Euro/ Stk.	MG
Stirnwand geschlossen, verzinkt, Typ 010	-	360	<b>360</b>	1,87	-	49783	<b>57,40</b>	2
Stirnwand mit waagrechttem KG-Auslaufstutzen DN/OD 200, verzinkt, Typ 010	-	360	<b>360</b>	2,55	-	49791	<b>100,50</b>	2



# RECYFIX®NC 300

## NEU KG Anschlussstutzen

	L mm	B mm	H mm	Gew. kg	Stk./ Pal.	Art. Nr.	Euro/ Stk.	MG
KG Bogen 45°, DA160, gekürzt	256	160	<b>229</b>	0,30	-	33066	<b>43,50</b>	2
KG Bogen 45°, DA200, gekürzt	323	200	<b>285</b>	1,16	-	33298	<b>76,10</b>	2
KG 2000 Bogen 45°, DA160, gekürzt	288	160	<b>249</b>	0,71	-	33068	<b>60,00</b>	2
KG 2000 Bogen 45°, DA200, gekürzt	358	200	<b>324</b>	1,30	-	33308	<b>91,40</b>	2
KG Bogen 87,5°, DA160, gekürzt	152	160	<b>258</b>	0,84	-	33067	<b>44,40</b>	2
KG Bogen 87,5°, DA200, gekürzt	321	200	<b>324</b>	1,47	-	33299	<b>78,00</b>	2
KG 2000 Bogen 87,5°, DA160, gekürzt	266	160	<b>278</b>	0,82	-	33069	<b>64,80</b>	2
KG 2000 Bogen 87,5°, DA200, gekürzt	316	200	<b>352</b>	1,47	-	33309	<b>99,60</b>	2

## weiteres Zubehör

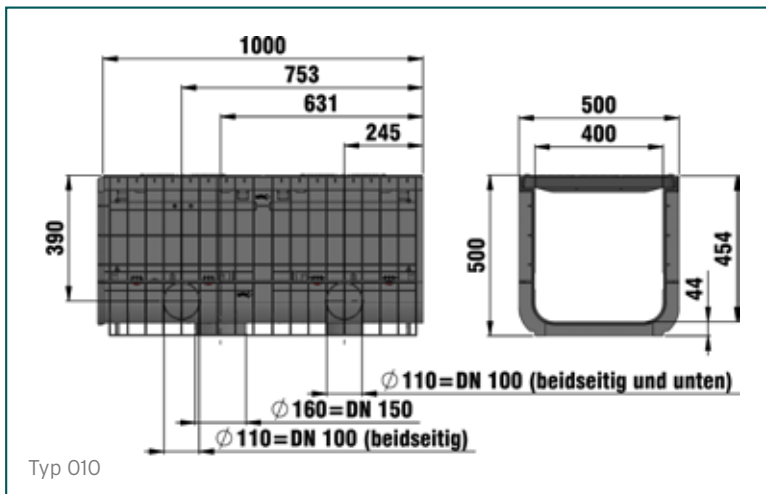
	L mm	B mm	H mm	Gew. kg	Stk./ Pal.	Art. Nr.	Euro/ Stk.	MG
Universal-Dicht-/Klebstoff Siga-Meltell® 320 black, 600 ml**	-	-	-	0,97	-	19051	<b>67,60</b>	2
Schlauchbeutelpestole für Universal-Dicht-/Klebstoff Siga-Meltell® 320 black	-	-	-	1,30	-	6891	<b>233,10</b>	2
RECYFIX Lochsäge, Ø 102 mm, mit Aufnahme und Bohrer, zum Erstellen von Anschlussöffnungen in RECYFIX-Rinnenunterteilen.	-	-	-	0,60	-	980	<b>138,70</b>	2

\*\* Verbrauch bei Typ O10: ca. 32 ml pro Fugenstoß.

RECYFIX Lochsäge, Ø 102 mm, mit Aufnahme und Bohrer, zum Erstellen von Anschlussöffnungen in RECYFIX-Rinnenunterteilen.



# RECYFIX® NC 400





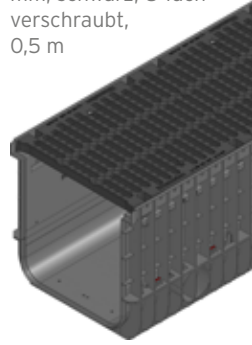
# RECYFIX®NC 400

## Kombiartikel

### RECYFIX®NC 400, Klasse D 400

	L mm	B mm	H mm	Gew. kg	Stk./ Pal.	Art. Nr.	Euro/ Stk.	MG
Typ 010 mit Gussrost SW 3 x 118 (133)/18 mm, schwarz, 8-fach verschraubt, 0,5 m	1000	500	<b>500</b>	57,15	4	42421	<b>796,80</b>	2

Typ 010 mit Gussrost SW 3 x 118 (133)/18 mm, schwarz, 8-fach verschraubt, 0,5 m



## Zubehör

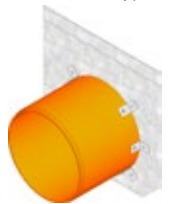
### Stirnwände

	L mm	B mm	H mm	Gew. kg	Stk./ Pal.	Art. Nr.	Euro/ Stk.	MG
Stirnwand geschlossen, verzinkt, Typ 010	-	500	<b>498</b>	3,79	-	42481	<b>103,80</b>	2
Stirnwand geschlossen, Edelstahl, Typ 010	-	500	<b>498</b>	3,20	-	42482	<b>129,50</b>	2
Stirnwand, verzinkt, mit waagrechtem KG-Auslaufstutzen DN/OD 315, Typ 010	-	500	<b>498</b>	4,87	-	42487	<b>202,80</b>	2
Stirnwand, Edelstahl, mit waagrechtem KG-Auslaufstutzen DN/OD 315, Typ 010	-	500	<b>498</b>	4,87	-	42488	<b>304,30</b>	2

Stirnwand geschlossen, verzinkt, Typ 010



Stirnwand, verzinkt, mit waagrechtem KG-Auslaufstutzen DN/OD 315, Typ 010



Die Materialqualität Edelstahl entspricht CNS 1.4301.

### weiteres Zubehör

	L mm	B mm	H mm	Gew. kg	Stk./ Pal.	Art. Nr.	Euro/ Stk.	MG
Universal-Dicht-/Klebstoff Siga-Meltell® 320 black, 600 ml**	-	-	-	0,97	-	19051	<b>67,60</b>	2
Schlauchbeutel pistole für Universal-Dicht-/Klebstoff Siga-Meltell® 320 black	-	-	-	1,30	-	6891	<b>233,10</b>	2
RECYFIX Lochsäge, Ø 102 mm, mit Aufnahme und Bohrer, zum Erstellen von Anschlussöffnungen in RECYFIX-Rinnenunterteilen.	-	-	-	0,60	-	980	<b>138,70</b>	2

RECYFIX Lochsäge, Ø 102 mm, mit Aufnahme und Bohrer, zum Erstellen von Anschlussöffnungen in RECYFIX-Rinnenunterteilen.



\*\* Verbrauch bei Typ 010: ca. 32 ml pro Fugenstoß.

# FASERFIX®NC Einbauanleitung

Unsere Einbauanleitungen/Einbaubeispiele sind allgemein bekannte Vorschläge. Einbauarten aufgrund örtlicher Gegebenheiten sind von planender Seite festzulegen. Die in Fachkreisen allgemein bekannten technischen Regelwerke und Richtlinien, wie z. B. ZTVT, ZTVP, ZTV Beton, RStO und ZTV Asphalt, sind beim Einbau zu berücksichtigen. Informationen hierzu erhalten Sie werkseits.

1. Es ist darauf zu achten, dass die anschließenden Oberflächenbeläge die Rinnenoberkante um 3 bis 5 mm dauerhaft überragen.
2. Bei auftretenden Horizontalkräften in eingebautem Zustand, wie z. B. bei Betonflächen und Stahlbetonkonstruktionen, sind wirksame Raumfugen in Längs- und Querrichtung gemäß DIN 18318 einzubauen.
3. Die Maßhaltigkeit der RECYFIX NC Rinnen wird durch eingelegte Abdeckungen gewährleistet, so dass keine Schäden durch die dynamischen Beanspruchungen während des sachgemäßen Einbaus beim Anbetonieren, Anasphaltieren oder Anpflastern auftreten.
4. Beim Einbau in Pflaster-/Plattenbeläge ist die Fuge entlang der Rinne mineralisch zu verfüllen bzw. bituminös zu vergießen. Im Schwerlastbereich ab Belastungsklasse D 400: Horizontale Schubkräfte auf das Pflaster dürfen nur durch formschlüssigen Verbund auf die Rückenstütze und nicht direkt auf die Rinnenwandung einwirken, z. B. durch Verlegung der ersten 3 Reihen in modifizierte Betonbettung.
5. Wo extreme Schubkräfte auftreten können, z. B. bei Gefällestrecken, sind bauseits zusätzlich besondere Maßnahmen erforderlich. Fragen Sie bitte an.

#### Hinweis zur Verschraubung:

Beim Verschrauben der Abdeckungen sind maximale Drehmomente nicht zu überschreiten.

RECYFIX NC      max. 15 Nm

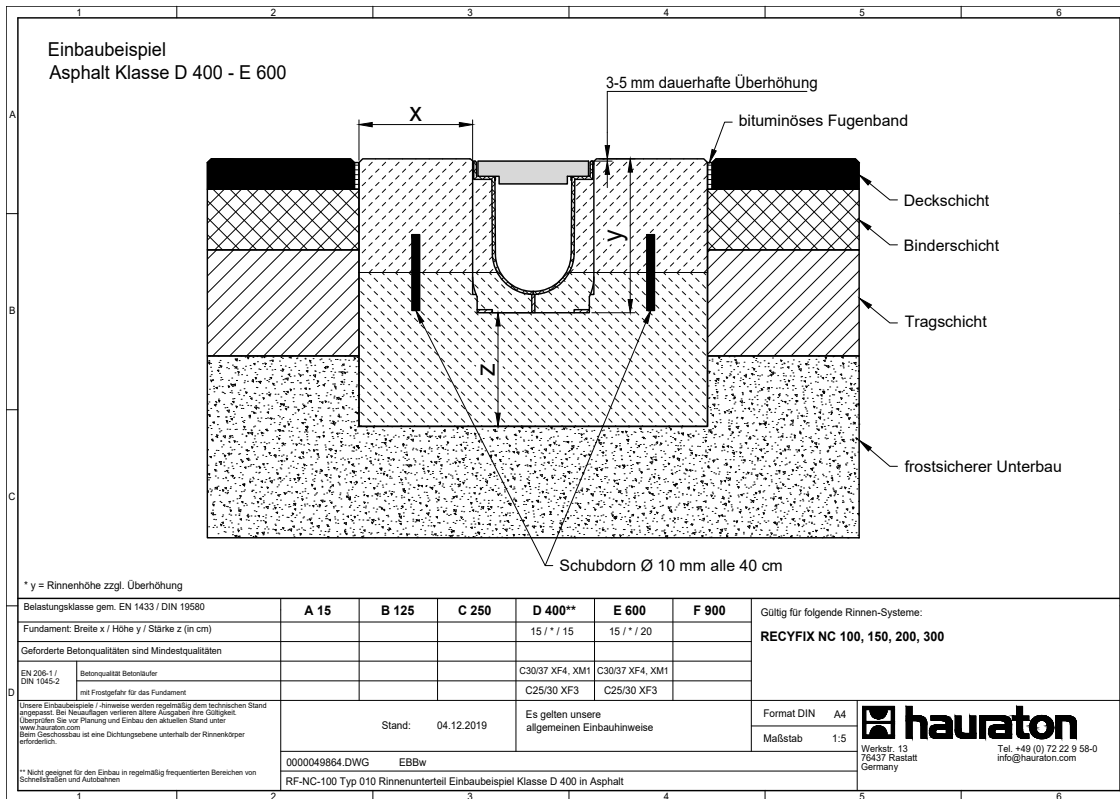
Für Einlaufkästen und Punkteinläufe gelten sinngemäß dieselben Einbauanleitungen. Der Ortbetonläufer muss, wie unter Punkt 1 genannt, die Rinnenoberkante um 3 - 5 mm dauerhaft überragen. Dieser kann bei Bedarf bauseits bewehrt werden.

Hinweis: Unsere Informationen entsprechen unseren heutigen Kenntnissen und Erfahrungen nach bestem Wissen. Änderungen im Rahmen des technischen Fortschritts und der betrieblichen Weiterentwicklung bleiben vorbehalten. Der Anwender ist von einer sorgfältigen Prüfung der Funktionen bzw. Anwendungsmöglichkeiten der Produkte durch qualifiziertes Fachpersonal nicht befreit. Die Erwähnung von Handelsnamen ist keine Empfehlung und schließt die Verwendung anderer gleichartig getesteter Produkte nicht aus. Weitere Informationen können dem jeweiligen Sicherheitsdatenblatt, bzw. den Anwendungsbereichen z. B. bei elastischen Spritzdichtungen entnommen werden. Bei Neuauflagen verlieren ältere Ausgaben ihre Gültigkeit.  
Stand: 02/13

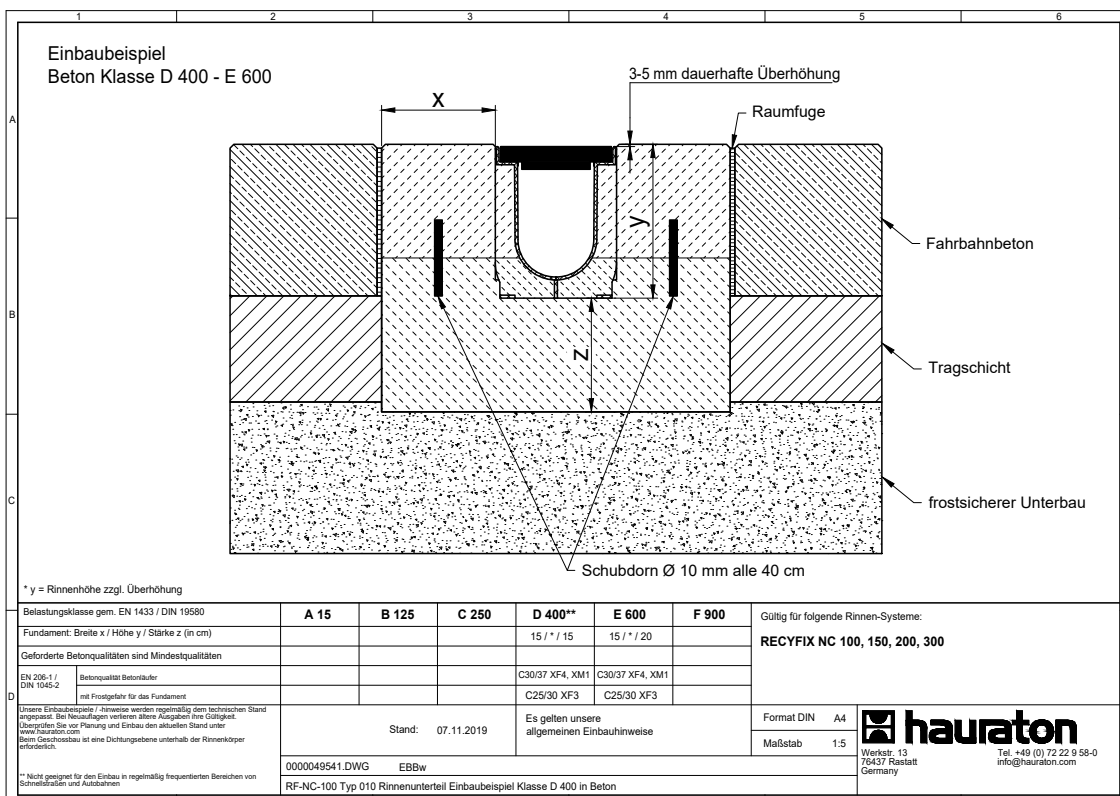
**Unsere Einbauhinweise und Einbaubeispiele finden Sie immer aktuell bei den Produkten unter dem Reiter „Einbaudetails“.**

# RECYFIX®NC Einbaubeispiele

## Asphalt Klasse E 600

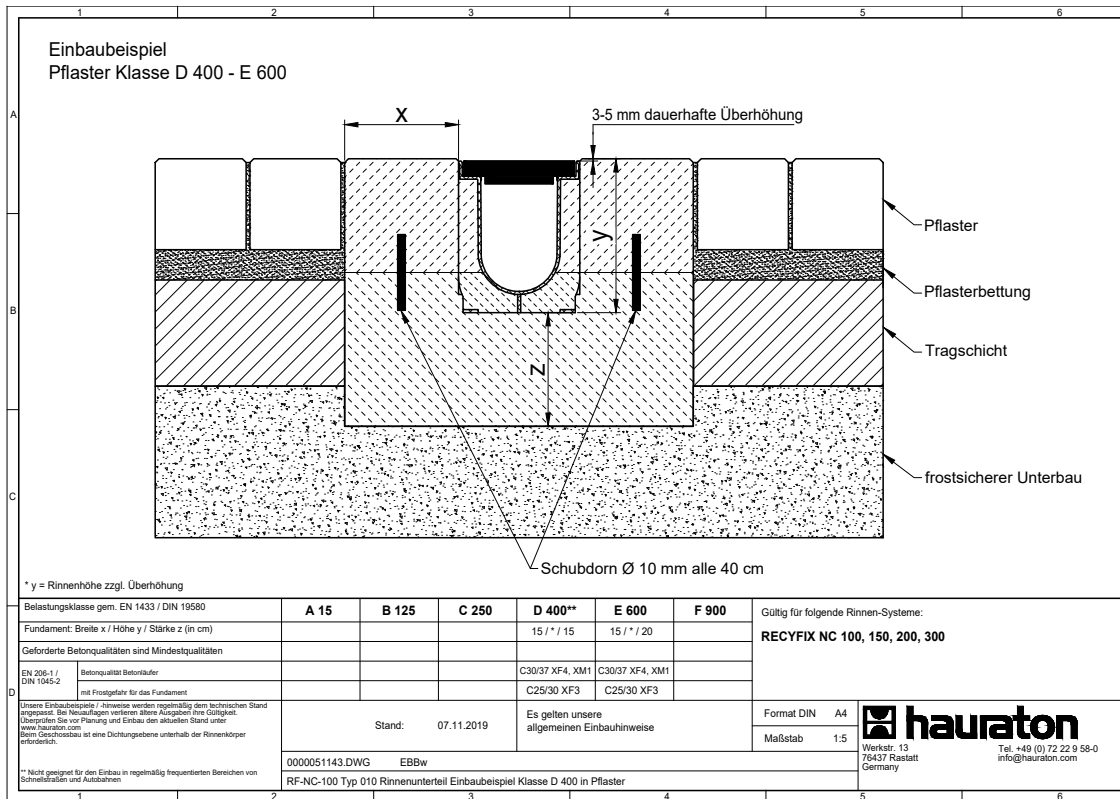


## Beton Klasse E 600



# RECYFIX®NC Einbaubeispiele

## Pflaster Klasse E 600







1

Aufschwemmsicherung

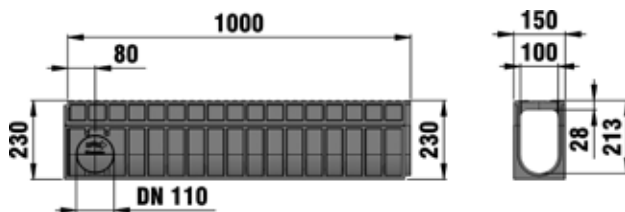
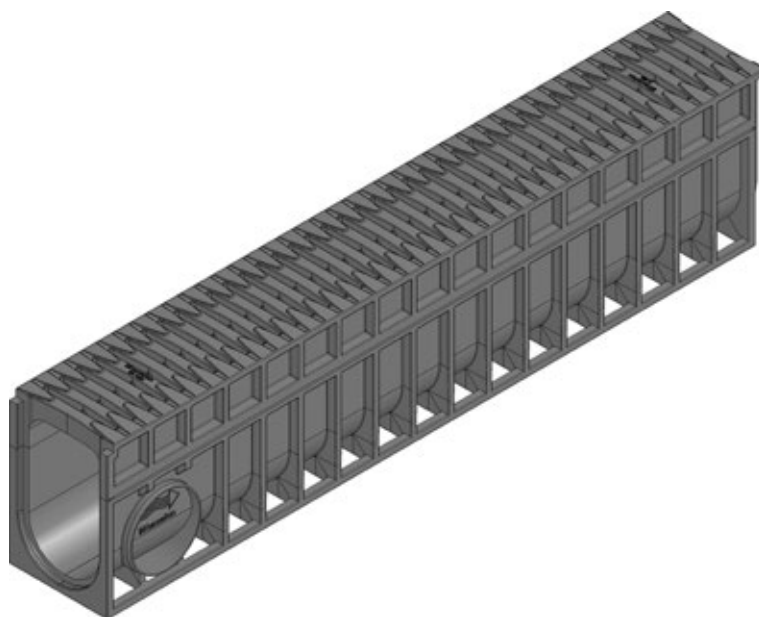
2

Rippen zur Stabilität  
und Schubsicherung

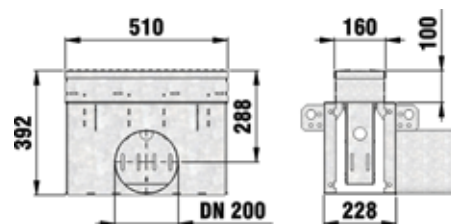
## IDEAL FÜR ...

stark frequentierte Anwendungen mit hohem Rückhaltevolumen bis zur Klasse D 400, wie z. B. Supermärkte, Parkhäuser und Tankstellen.

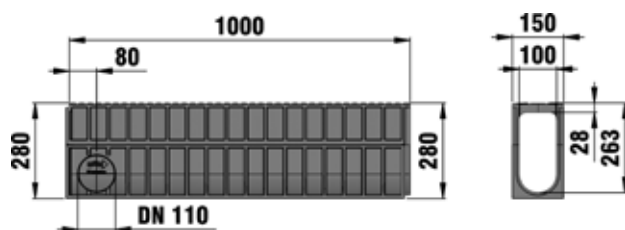
# RECYFIX® MONOTEC 100



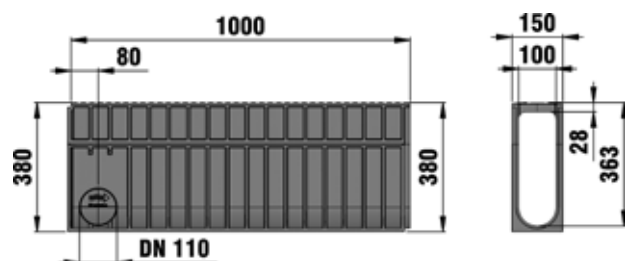
Typ 230, 1,0 m



Einlaufkasten mit verzinktem Eimer



Typ 280, 1,0 m



Typ 380, 1,0 m

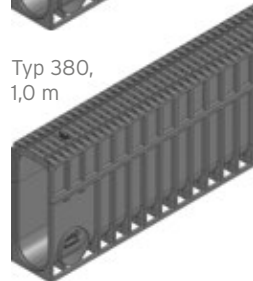
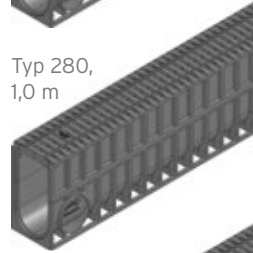
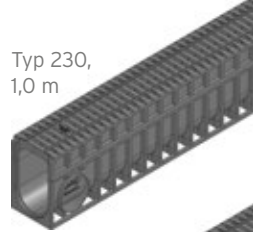


# RECYFIX® MONOTEC 100

## Monolithische Rinne

### RECYFIX® MONOTEC 100, bis Klasse D 400

	L mm	B mm	H mm	Gew. kg	Stk./ Pal.	Art. Nr.	Euro/ Stk.	MG
Typ 230, 1,0 m	1000	150	<b>230</b>	8,21	38	36000	<b>128,10</b>	2
Typ 280, 1,0 m	1000	150	<b>280</b>	9,20	30	36005	<b>137,50</b>	2
Typ 380, 1,0 m	1000	150	<b>380</b>	11,19	23	36015	<b>144,40</b>	2



## Zubehör

### Einlaufkasten

	L mm	B mm	H mm	Gew. kg	Stk./ Pal.	Art. Nr.	Euro/ Stk.	MG
Einlaufkasten mit verzinktem Eimer	510	160	<b>392</b>	29,50	8	36045	<b>881,70</b>	2
Knebel mit Schraube	28	117	<b>14</b>	0,07	-	36098	<b>5,80</b>	2
Verbindungsplatte mit Schraubensatz, verzinkt, Typ 230	-	216	<b>283</b>	1,06	-	36032	<b>39,90</b>	2
Verbindungsplatte mit Schraubensatz, verzinkt, Typ 280	-	216	<b>283</b>	1,02	-	36037	<b>39,90</b>	2
Verbindungsplatte mit Schraubensatz, verzinkt, Typ 380	-	216	<b>283</b>	0,92	-	36047	<b>39,90</b>	2
Abschlusswand mit Schraubensatz, verzinkt	-	216	<b>283</b>	0,95	-	36023	<b>34,00</b>	2

Einlaufkasten mit  
verzinktem Eimer



Verbindungsplatte  
mit Schraubensatz,  
verzinkt, Typ 230



Abschlusswand  
mit Schraubensatz,  
verzinkt



Alle Einlaufkästen sind werksseitig an den Stirnseiten geöffnet, um einen modularen Einsatz für alle Anwendungssituationen zu ermöglichen:

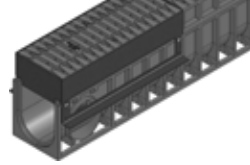
- Option 1: einseitiger Rinnenanschluss:  
Sie benötigen eine Verbindungsplatte in Höhe der Rinne (= gleicher Typ) und eine Endplatte.
- Option 2: zweiseitiger Rinnenanschluss:  
Sie benötigen zwei Verbindungsplatten in Höhe der Rinne (= gleicher Typ).

# RECYFIX® MONOTEC 100

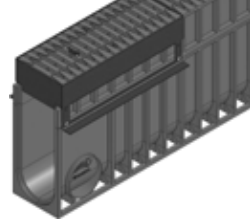
## Zubehör

### NEU Revisions-elemente

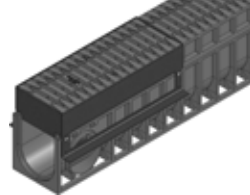
Revisions-element,  
Typ 230,  
1,0 m



Revisions-element,  
Typ 380,  
1,0 m



Revisions-element,  
Typ 380, für den Einbau  
am Bordstein,  
1,0 m



	L mm	B mm	H mm	Gew. kg	Stk./ Pal.	Art. Nr.	Euro/ Stk.	MG
Revisions-element, Typ 230, 1,0 m	1000	158	<b>230</b>	10,89	35	36062	<b>268,90</b>	2
Revisions-element, Typ 280, 1,0 m	1000	158	<b>280</b>	11,79	28	36063	<b>288,60</b>	2
Revisions-element, Typ 380, 1,0 m	1000	158	<b>380</b>	13,72	21	36065	<b>303,20</b>	2
Revisions-element, Typ 230, für den Einbau am Bordstein, 1,0 m	1000	158	<b>230</b>	11,12	35	36066	<b>268,90</b>	2
Revisions-element, Typ 280, für den Einbau am Bordstein, 1,0 m	1000	158	<b>280</b>	12,11	28	36067	<b>288,60</b>	2
Revisions-element, Typ 380, für den Einbau am Bordstein, 1,0 m	1000	158	<b>380</b>	14,10	21	36069	<b>303,20</b>	2



# RECYFIX® MONOTEC 100

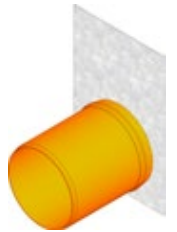
## Stirnwände

	L mm	B mm	H mm	Gew. kg	Stk./ Pal.	Art. Nr.	Euro/ Stk.	MG
Stirnwand geschlossen, verzinkt, Typ 230	-	150	<b>224</b>	0,52	-	36080	<b>18,90</b>	2
Stirnwand geschlossen, verzinkt, Typ 280	-	150	<b>274</b>	0,66	-	36082	<b>18,90</b>	2
Stirnwand geschlossen, verzinkt, Typ 380	-	150	<b>374</b>	0,88	-	36086	<b>18,90</b>	2
Stirnwand mit waagrechtem KG-Auslaufstutzen DN/OD 110, verzinkt, Typ 230	-	150	<b>224</b>	0,66	-	36090	<b>37,30</b>	2
Stirnwand mit waagrechtem KG-Auslaufstutzen DN/OD 110, verzinkt, Typ 280	-	150	<b>274</b>	0,78	-	36092	<b>37,30</b>	2
Stirnwand mit waagrechtem KG-Auslaufstutzen DN/OD 110, verzinkt, Typ 380	-	150	<b>374</b>	1,01	-	36096	<b>37,30</b>	2

Stirnwand geschlossen, verzinkt, Typ 230



Stirnwand mit waagrechtem KG-Auslaufstutzen DN/OD 110, verzinkt, Typ 230



## weiteres Zubehör

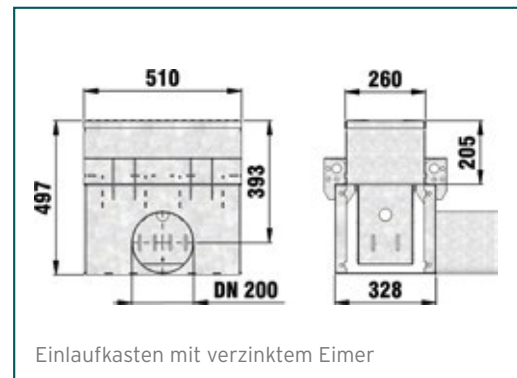
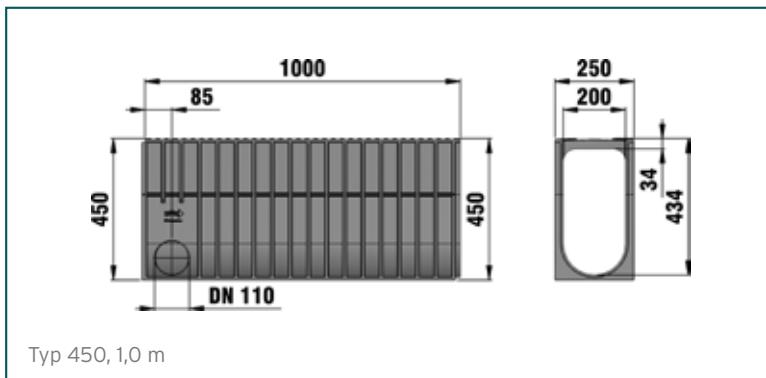
	L mm	B mm	H mm	Gew. kg	Stk./ Pal.	Art. Nr.	Euro/ Stk.	MG
Sohlenadapter für Stufengefälle, von Typ 230 auf 280	510	125	<b>113</b>	0,48	-	36070	<b>20,30</b>	2
Sohlenadapter für Stufengefälle, von Typ 280 auf 380	510	125	<b>163</b>	0,59	-	36071	<b>20,30</b>	2
Universal-Dicht-/Klebstoff Siga-Meltell® 320 black, 600 ml**	-	-	-	0,97	-	19051	<b>67,60</b>	2
Schlauchbeutel pistole für Universal-Dicht-/Klebstoff Siga-Meltell® 320 black	-	-	-	1,30	-	6891	<b>233,10</b>	2

Sohlenadapter für Stufengefälle, von Typ 230 auf 280



\*\* Verbrauch bei Typ 380: ca. 32 ml pro Fugenstoß.

# RECYFIX® MONOTEC 200



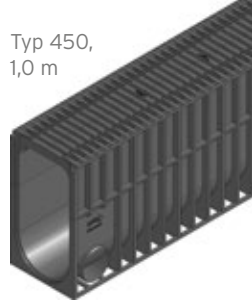


# RECYFIX® MONOTEC 200

## Monolithische Rinne

### RECYFIX® MONOTEC 200, bis Klasse D 400

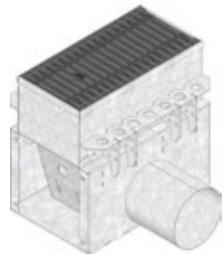
	L mm	B mm	H mm	Gew. kg	Stk./ Pal.	Art. Nr.	Euro/ Stk.	MG
Typ 450, 1,0 m	1000	250	<b>450</b>	16,31	20	36215	<b>243,90</b>	2

Typ 450,  
1,0 m

## Zubehör

### Einlaufkasten

	L mm	B mm	H mm	Gew. kg	Stk./ Pal.	Art. Nr.	Euro/ Stk.	MG
Einlaufkasten mit verzinktem Eimer	510	260	<b>497</b>	42,70	8	36245	<b>1.249,70</b>	2
Knebel mit Schraube	-	206	<b>120</b>	0,24	-	36298	<b>50,90</b>	2
Verbindungsplatte mit Schraubensatz, verzinkt, Typ 450	-	316	<b>283</b>	1,18	-	36247	<b>158,90</b>	2
Verbindungsplatte mit Schraubensatz, verzinkt, RECYFIX MONOTEC 100 Typ 380	-	316	<b>283</b>	1,55	-	36147	<b>158,90</b>	2
Abschlusswand mit Schraubensatz, verzinkt	-	316	<b>283</b>	1,50	-	36223	<b>127,20</b>	2

Einlaufkasten mit  
verzinktem EimerVerbindungsplatte  
mit Schraubensatz,  
verzinkt, Typ 450Abschlusswand  
mit Schraubensatz,  
verzinkt

Alle Einlaufkästen sind werksseitig an den Stirnseiten geöffnet, um einen modularen Einsatz für alle Anwendungssituationen zu ermöglichen:

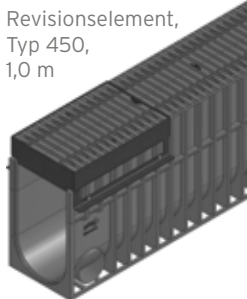
- Option 1: einseitiger Rinnenanschluss:  
Sie benötigen eine Verbindungsplatte in Höhe der Rinne (= gleicher Typ) und eine Endplatte.
- Option 2: zweiseitiger Rinnenanschluss:  
Sie benötigen zwei Verbindungsplatten in Höhe der Rinne (= gleicher Typ).

# RECYFIX® MONOTEC 200

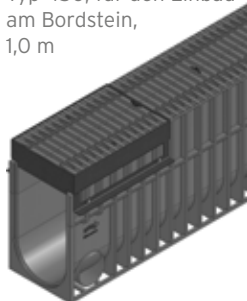
## Zubehör

### NEU Revisions-elemente

Revisions-element,  
Typ 450,  
1,0 m



Revisions-element,  
Typ 450, für den Einbau  
am Bordstein,  
1,0 m



	L mm	B mm	H mm	Gew. kg	Stk./ Pal.	Art. Nr.	Euro/ Stk.	MG
Revisions-element, Typ 450, 1,0 m	1000	258	<b>450</b>	19,69	12	36262	<b>503,80</b>	2
Revisions-element, Typ 450, für den Einbau am Bordstein, 1,0 m	1000	258	<b>450</b>	19,22	12	36266	<b>497,80</b>	2

Stirnwand geschlossen,  
verzinkt, Typ 450



Stirnwand mit waage-  
rechtem KG-Auslauf-  
stutzen DN/OD 110,  
verzinkt, Typ 450



## Stirnwände

	L mm	B mm	H mm	Gew. kg	Stk./ Pal.	Art. Nr.	Euro/ Stk.	MG
Stirnwand geschlossen, verzinkt, Typ 450	-	250	<b>441</b>	1,71	-	36286	<b>38,10</b>	2
Stirnwand mit waagerechtem KG-Auslaufstutzen DN/OD 110, verzinkt, Typ 450	-	250	<b>441</b>	1,87	-	36296	<b>60,90</b>	2

## weiteres Zubehör

	L mm	B mm	H mm	Gew. kg	Stk./ Pal.	Art. Nr.	Euro/ Stk.	MG
Universal-Dicht-/Klebstoff Siga-Meltell® 320 black, 600 ml**	-	-	-	0,97	-	19051	<b>67,60</b>	2
Schlauchbeutel-pistole für Universal-Dicht-/ Klebstoff Siga-Meltell® 320 black	-	-	-	1,30	-	6891	<b>233,10</b>	2

\*\* Verbrauch bei Typ 450: ca. 42 ml pro Fugenstoß.



# RECYFIX® MONOTEC Einbauanleitung

Unsere Einbauanleitungen/Einbaubeispiele sind allgemein bekannte Vorschläge. Einbauarten aufgrund örtlicher Gegebenheiten sind von planender Seite festzulegen. In Fachkreisen allgemein bekannten technischen Regelwerke und Richtlinien, wie z. B. ZTVT, ZTVP, ZTV Beton, RStO und ZTV Asphalt, sind beim Einbau zu berücksichtigen. Beim Einbau an Tankstellen/Tankanlagen gelten zusätzliche Anforderungen. Informationen hierzu erhalten Sie werkseitig.

1. Die Rinne ist rechts und links mit einer Rückenstütze C20/25 X0 oder bei Frostgefahr C25/30 XF1 zu versehen.
2. Es ist darauf zu achten, dass der anschließende Oberflächenbelag die Rinnenoberkante um 3 bis 5 mm dauerhaft überragt.
3. Bei auftretenden Horizontalkräften in eingebautem Zustand, wie z. B. bei Betonflächen und Stahlbetonkonstruktionen, sind wirksame Raumfugen in Längs- und Querrichtung gemäß DIN 18318 einzubauen.
4. Die Seitenstabilität des RECYFIX MONOTEC Rinnenkörpers gewährleistet, dass keine Schäden durch die dynamischen Beanspruchungen während sachgemäßen Einbaus beim Anbetonieren auftreten. Zusätzliche Aussteifungen sind nicht erforderlich.
5. Beim Einbau in Pflaster-/Plattenbeläge ist die Fuge entlang des Läufers bituminös zu vergießen. Wo extreme Schubkräfte auftreten können, z. B. bei Gefällestrecken, sind bauseits zusätzlich besondere Maßnahmen erforderlich. Fragen Sie bitte an.
6. Für Einlaufkästen gelten sinngemäß dieselben Einbauanleitungen.

Hinweis: Unsere Informationen entsprechen unseren heutigen Kenntnissen und Erfahrungen nach bestem Wissen. Änderungen im Rahmen des technischen Fortschritts und der betrieblichen Weiterentwicklung bleiben vorbehalten. Der Anwender ist von einer sorgfältigen Prüfung der Funktionen bzw. Anwendungsmöglichkeiten der Produkte durch qualifiziertes Fachpersonal nicht befreit. Die Erwähnung von Handelsnamen ist keine Empfehlung und schließt die Verwendung anderer gleichartig getesteter Produkte nicht aus. Weitere Informationen können dem jeweiligen Sicherheitsdatenblatt, bzw. den Anwendungsbereichen z. B. bei elastischen Spritzdichtungen entnommen werden. Bei Neuauflagen verlieren ältere Ausgaben ihre Gültigkeit.  
Stand: 11/15

**Unsere Einbauhinweise und Einbaubeispiele finden Sie immer aktuell bei den Produkten unter dem Reiter „Einbaudetails“.**

# RECYFIX® MONOTEC Einbaubeispiele

## Asphalt Klasse D 400

Einbaubeispiel  
Asphalt Klasse C 250 - D 400

3-5 mm dauerhafte Überhöhung

Deckschicht  
Binderschicht  
Tragschicht  
frostsicherer Unterbau

\* y ≥ Rinnenhöhe - 10 cm

Belastungsklasse gem. EN 1433 / DIN 19580	A 15	B 125	C 250	D 400**	E 600	F 900	Gültig für folgende Rinnen-Systeme:
Fundament: Breite x / Höhe y / Stärke z (in cm)			10 / * / 15	15 / * / 15			<b>RECYFIX MONOTEC 100, 200</b>
Geforderte Betonqualitäten							
EN 206-1 / DIN 1045-2	ohne Frostgefahr für das Fundament		C25/30 XF1	C25/30 XF1			
	mit Frostgefahr für das Fundament		C25/30 XF3	C25/30 XF3			

Stand: 05.11.2019

Es gelten unsere allgemeinen Einbauhinweise

Format DIN A4  
Maßstab 1:6

**hauraton**  
Werkstr. 13  
76437 Rastatt  
Germany  
Tel. +49 (0) 72 22 9 58-0  
info@hauraton.com

0000069666.dwg EBBw  
RF-Mono-Rinne 100 H280 Einbaubeispiel Klasse D 400 in Asphalt

## Pflaster Klasse C 250

Einbaubeispiel  
Pflaster Klasse C 250

3-5 mm dauerhafte Überhöhung

Pflaster  
Pflasterbettung  
Tragschicht  
frostsicherer Unterbau

\* y ≥ Rinnenhöhe - 10 cm

Belastungsklasse gem. EN 1433 / DIN 19580	A 15	B 125	C 250	D 400**	E 600	F 900	Gültig für folgende Rinnen-Systeme:
Fundament: Breite x / Höhe y / Stärke z (in cm)			10 / * / 15	15 / * / 15			<b>RECYFIX MONOTEC 100, 200</b>
Geforderte Betonqualitäten							
EN 206-1 / DIN 1045-2	ohne Frostgefahr für das Fundament		C25/30 XF1	C25/30 XF1			
	mit Frostgefahr für das Fundament		C25/30 XF3	C25/30 XF3			

Stand: 05.11.2019

Es gelten unsere allgemeinen Einbauhinweise

Format DIN A4  
Maßstab 1:6

**hauraton**  
Werkstr. 13  
76437 Rastatt  
Germany  
Tel. +49 (0) 72 22 9 58-0  
info@hauraton.com

0000071614.dwg EBBw  
RF-Mono-Rinne 100 H280 Einbaubeispiel Klasse C 250 in Pflaster



**1**

## **MITTEL**

Gezieltes Ableiten von Niederschlagswasser durch Entwässerungssysteme für verschiedene statische und dynamische Belastungen und Frequenzen.

**RECYFIX®PRO** **NEU**  
**RECYFIX®PLUS**  
**SCHLITZRINNEN**

Seite 149  
Seite 179  
Seite 203

**Unsere Einbauhinweise und Einbau-  
beispiele finden Sie immer aktuell  
bei den Produkten unter dem  
Reiter „Einbaudetails“.**



**100 % korrosionsfrei**

**1**

Nut- und Federverbindung  
und Sicherheitsfuge  
gemäß DIN EN 1433



**3**

Eck- und  
T-Verbindungen

**2**

Aufschwemmsicherung

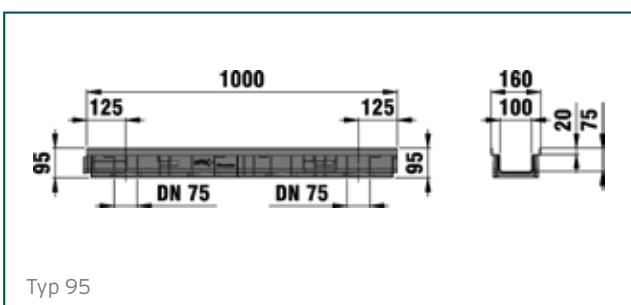
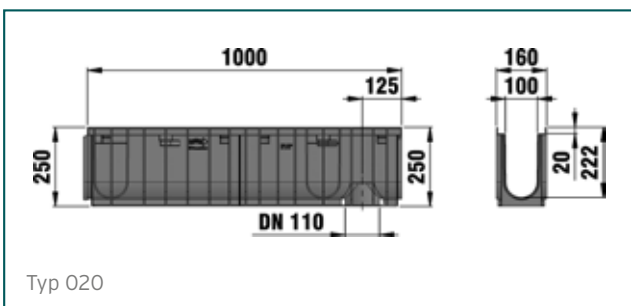
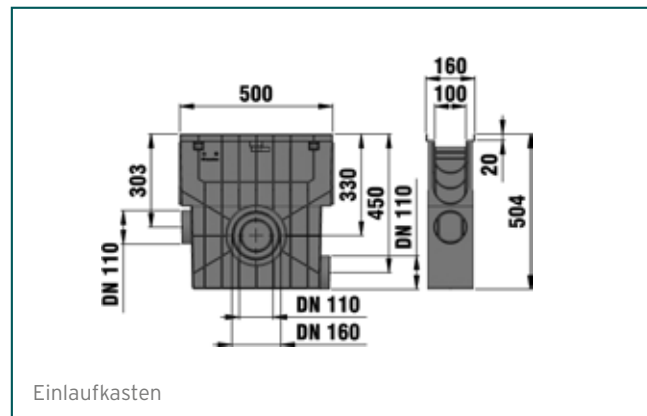
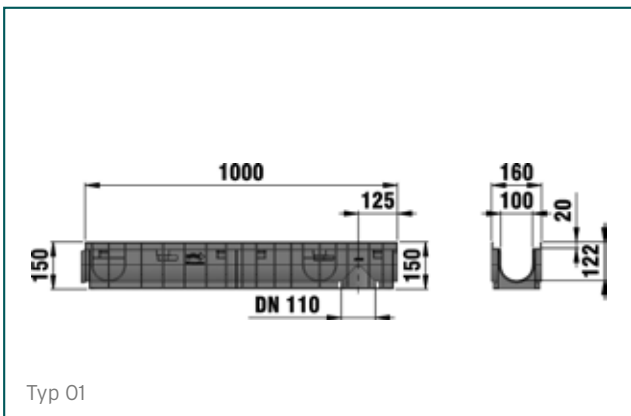
## IDEAL FÜR ...

Anwendungen mit korrosionsfreier Linienentwässerung für private und öffentlichen Bereichen, wie z. B. Parks, Einfahrten und Parkplätze.

# RECYFIX® PRO 100



Rinnensystem aus Kunststoff  
mit Kunststoffzarge





# RECYFIX® PRO 100

vz = verzinkt, ES = Edelstahl

## Kombiartikel

### NEU RECYFIX® PRO 100, Klasse A 15

	L mm	B mm	H mm	Gew. kg	Stk./ Pal.	Art. Nr. ES	Euro/ Stk.	MG
Typ 01 mit Längsstabrost, arretiert, 1,0 m	1000	160	150	6,86	49	47101	344,30	2
Typ 0105 mit Längsstabrost, arretiert, 0,5 m	500	160	150	3,36	98	47102	238,60	2
Typ 010 mit Längsstabrost, arretiert, 1,0 m	1000	160	200	7,28	35	47103	344,30	2
Typ 01005 mit Längsstabrost, arretiert, 0,5 m	500	160	200	3,68	70	47104	238,60	2
Typ 020 mit Längsstabrost, arretiert, 1,0 m	1000	160	250	8,18	28	47105	344,30	2
Typ 02005 mit Längsstabrost, arretiert, 0,5 m	500	160	250	4,13	56	47106	238,60	2
Typ 75 mit Längsstabrost, arretiert, 1,0 m	1000	160	75	5,74	84	47107	344,30	2
Typ 95 mit Längsstabrost, arretiert, 1,0 m	1000	160	95	6,18	77	47108	344,30	2

Die Materialqualität Edelstahl entspricht CNS 1.4301.

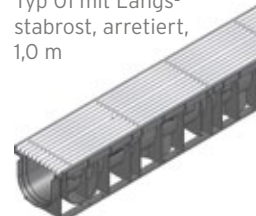
### RECYFIX® PRO 100, Klasse B 125

	L mm	B mm	H mm	Gew. kg	Stk./ Pal.	Art. Nr. vz.	Euro/ Stk.	Art. Nr. ES	Euro/ Stk.	MG
Typ 01 mit GUGI-Kunststoff-Gitterrost MW 15/25 mm, schwarz, arretiert, 1,0 m	1000	160	150	4,26	49	47035	103,20	-	-	2
Typ 0105 mit GUGI-Kunststoff-Gitterrost MW 15/25 mm, schwarz, arretiert, 0,5 m	500	160	150	2,07	98	47036	56,40	-	-	2
Typ 010 mit GUGI-Kunststoff-Gitterrost MW 15/25 mm, schwarz, arretiert, 1,0 m	1000	160	200	4,66	35	47040	103,20	-	-	2
Typ 01005 mit GUGI-Kunststoff-Gitterrost MW 15/25 mm, schwarz, arretiert, 0,5 m	500	160	200	2,53	70	47041	56,40	-	-	2
Typ 020 mit GUGI-Kunststoff-Gitterrost MW 15/25 mm, schwarz, arretiert, 1,0 m	1000	160	250	5,50	28	48623	103,20	-	-	2
Typ 02005 mit GUGI-Kunststoff-Gitterrost MW 15/25 mm, schwarz, arretiert, 0,5 m	500	160	250	2,80	56	48673	56,40	-	-	2
Typ 75 mit GUGI-Kunststoff-Gitterrost MW 15/25 mm, schwarz, arretiert, 1,0 m*	1000	160	75	2,94	84	47032	103,20	-	-	2
Typ 95 mit GUGI-Kunststoff-Gitterrost MW 15/25 mm, schwarz, arretiert, 1,0 m	1000	160	95	3,60	77	47033	103,20	-	-	2
Typ 01 mit Gitterrost MW 30/10 mm, arretiert, 1,0 m	1000	160	150	6,05	49	47034	137,80	47037	371,70	2
Typ 0105 mit Gitterrost MW 30/10 mm, arretiert, 0,5 m	500	160	150	3,02	98	47157	75,60	47158	203,60	2

Die Materialqualität Edelstahl entspricht CNS 1.4301.

\* Für häufig frequentierte Flächen empfehlen wir FASERFIX KS Rinnen (siehe ENTWÄSSERN - Schwere Lasten).

Typ 01 mit Längsstabrost, arretiert, 1,0 m



Typ 0105 mit Längsstabrost, arretiert, 0,5 m



Typ 75 mit Längsstabrost, arretiert, 1,0 m



Typ 01 mit GUGI-Kunststoff-Gitterrost MW 15/25 mm, schwarz, arretiert, 1,0 m



Typ 01005 mit GUGI-Kunststoff-Gitterrost MW 15/25 mm, schwarz, arretiert, 0,5 m



Typ 75 mit GUGI-Kunststoff-Gitterrost MW 15/25 mm, schwarz, arretiert, 1,0 m\*



Typ 01 mit Gitterrost MW 30/10 mm, arretiert, 1,0 m



# RECYFIX®PRO 100

vz = verzinkt, ES = Edelstahl

## Kombiartikel

### RECYFIX®PRO 100, Klasse C 250

Typ 01 mit FIBRETEC Design Stegrost SW 9 mm, in der Farbe Schwarz, arretiert, 1,0 m



Typ 02005 mit FIBRETEC Design Stegrost SW 9 mm, in der Farbe Schwarz, arretiert, 0,5 m



Typ 75 mit FIBRETEC Design Stegrost SW 9 mm, in der Farbe Schwarz, arretiert, 1,0 m\*



Typ 95 mit FIBRETEC Design Stegrost SW 9 mm, in der Farbe Schwarz, arretiert, 1,0 m



	L mm	B m	H mm	Gew. kg	Stk./ Pal.	Art. Nr. vz.	Euro/ Stk.	Art. Nr. ES	Euro/ Stk.	MG
Typ 01 mit FIBRETEC Design Stegrost SW 9 mm, in der Farbe Schwarz, arretiert, 1,0 m	1000	160	150	4,60	49	47055	<b>123,90</b>	-	-	2
Typ 0105 mit FIBRETEC Design Stegrost SW 9 mm, in der Farbe Schwarz, arretiert, 0,5 m	500	160	150	2,12	98	47056	<b>67,50</b>	-	-	2
Typ 010 mit FIBRETEC Design Stegrost SW 9 mm, in der Farbe Schwarz, arretiert, 1,0 m	1000	160	200	4,89	35	47060	<b>123,90</b>	-	-	2
Typ 01005 mit FIBRETEC Design Stegrost SW 9 mm, in der Farbe Schwarz, arretiert, 0,5 m	500	160	200	2,49	70	47061	<b>67,50</b>	-	-	2
Typ 020 mit FIBRETEC Design Stegrost SW 9 mm, in der Farbe Schwarz, arretiert, 1,0 m	1000	160	250	5,76	28	48625	<b>123,90</b>	-	-	2
Typ 02005 mit FIBRETEC Design Stegrost SW 9 mm, in der Farbe Schwarz, arretiert, 0,5 m	500	160	250	2,95	56	48675	<b>67,50</b>	-	-	2
Typ 75 mit FIBRETEC Design Stegrost SW 9 mm, in der Farbe Schwarz, arretiert, 1,0 m*	1000	160	75	3,45	84	47062	<b>123,90</b>	-	-	2
Typ 95 mit FIBRETEC Design Stegrost SW 9 mm, in der Farbe Schwarz, arretiert, 1,0 m	1000	160	95	3,68	77	47063	<b>123,90</b>	-	-	2

Die Materialqualität Edelstahl entspricht CNS 1.4301.

\* Für häufig frequentierte Flächen empfehlen wir FASERFIX KS Rinnen (siehe ENTWÄSSERN - Schwere Lasten).





# RECYFIX® PRO 100

vz = verzinkt, ES = Edelstahl

## RECYFIX® PRO 100, Klasse C 250

	L mm	B m	H mm	Gew. kg	Stk./ Pal.	Art. Nr. vz.	Euro/ Stk.	Art. Nr. ES	Euro/ Stk.	MG
Typ 01 mit FIBRETEC Design Stegrost SW 9 mm, in der Farbe Sand, arretiert, 1,0 m	1000	160	150	4,35	49	47405	<b>166,90</b>	-	-	2
Typ 0105 mit FIBRETEC Design Stegrost SW 9 mm, in der Farbe Sand, arretiert, 0,5 m	500	160	150	2,12	98	47421	<b>96,90</b>	-	-	2
Typ 010 mit FIBRETEC Design Stegrost SW 9 mm, in der Farbe Sand, arretiert, 1,0 m	1000	160	200	4,89	35	47406	<b>166,90</b>	-	-	2
Typ 01005 mit FIBRETEC Design Stegrost SW 9 mm, in der Farbe Sand, arretiert, 0,5 m	500	160	200	2,44	70	47422	<b>96,90</b>	-	-	2
Typ 020 mit FIBRETEC Design Stegrost SW 9 mm, in der Farbe Sand, arretiert, 1,0 m	1000	160	250	5,76	28	47407	<b>166,90</b>	-	-	2
Typ 02005 mit FIBRETEC Design Stegrost SW 9 mm, in der Farbe Sand, arretiert, 0,5 m	500	160	250	2,88	56	47423	<b>96,90</b>	-	-	2
Typ 75 mit FIBRETEC Design Stegrost SW 9 mm, in der Farbe Sand, arretiert, 1,0 m*	1000	160	75	3,33	84	47403	<b>166,90</b>	-	-	2
Typ 95 mit FIBRETEC Design Stegrost SW 9 mm, in der Farbe Sand, arretiert, 1,0 m	1000	160	95	3,68	77	47404	<b>166,90</b>	-	-	2

Typ 01 mit FIBRETEC Design Stegrost SW 9 mm, in der Farbe Sand, arretiert, 1,0 m



Typ 0105 mit FIBRETEC Design Stegrost SW 9 mm, in der Farbe Sand, arretiert, 0,5 m



Typ 020 mit FIBRETEC Design Stegrost SW 9 mm, in der Farbe Sand, arretiert, 1,0 m



Typ 75 mit FIBRETEC Design Stegrost SW 9 mm, in der Farbe Sand, arretiert, 1,0 m\*



Die Materialqualität Edelstahl entspricht CNS 1.4301.

\* Für häufig frequentierte Flächen empfehlen wir FASERFIX KS Rinnen (siehe ENTWÄSSERN - Schwere Lasten).

# RECYFIX®PRO 100

vz = verzinkt, ES = Edelstahl

## Kombiartikel

### RECYFIX®PRO 100, Klasse C 250

	L mm	B m	H mm	Gew. kg	Stk./ Pal.	Art. Nr. vz.	Euro/ Stk.	Art. Nr. ES	Euro/ Stk.	MG
Typ 01 mit FIBRETEC Design Stegrost SW 9 mm, in der Farbe Farn, arretiert, 1,0 m	1000	160	150	4,35	49	47417	<b>166,90</b>	-	-	2
Typ 0105 mit FIBRETEC Design Stegrost SW 9 mm, in der Farbe Farn, arretiert, 0,5 m	500	160	150	2,12	98	47427	<b>96,90</b>	-	-	2
Typ 010 mit FIBRETEC Design Stegrost SW 9 mm, in der Farbe Farn, arretiert, 1,0 m	1000	160	200	4,86	35	47418	<b>166,90</b>	-	-	2
Typ 01005 mit FIBRETEC Design Stegrost SW 9 mm, in der Farbe Farn, arretiert, 0,5 m	500	160	200	2,44	70	47428	<b>96,90</b>	-	-	2
Typ 020 mit FIBRETEC Design Stegrost SW 9 mm, in der Farbe Farn, arretiert, 1,0 m	1000	160	250	5,76	28	47419	<b>166,90</b>	-	-	2
Typ 02005 mit FIBRETEC Design Stegrost SW 9 mm, in der Farbe Farn, arretiert, 0,5 m	500	160	250	2,88	56	47429	<b>96,90</b>	-	-	2
Typ 75 mit FIBRETEC Design Stegrost SW 9 mm, in der Farbe Farn, arretiert, 1,0 m*	1000	160	75	3,45	84	47415	<b>166,90</b>	-	-	2
Typ 95 mit FIBRETEC Design Stegrost SW 9 mm, in der Farbe Farn, arretiert, 1,0 m	1000	160	95	3,68	77	47416	<b>166,90</b>	-	-	2

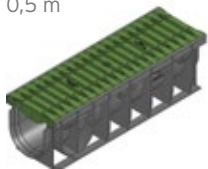
Die Materialqualität Edelstahl entspricht CNS 1.4301.

\* Für häufig frequentierte Flächen empfehlen wir FASERFIX KS Rinnen (siehe ENTWÄSSERN - Schwere Lasten).

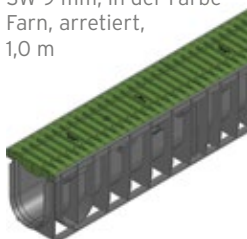
Typ 01 mit FIBRETEC Design Stegrost SW 9 mm, in der Farbe Farn, arretiert, 1,0 m



Typ 0105 mit FIBRETEC Design Stegrost SW 9 mm, in der Farbe Farn, arretiert, 0,5 m



Typ 01 mit FIBRETEC Design Stegrost SW 9 mm, in der Farbe Farn, arretiert, 1,0 m



Typ 02005 mit FIBRETEC Design Stegrost SW 9 mm, in der Farbe Farn, arretiert, 0,5 m





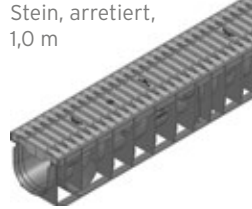
# RECYFIX® PRO 100

vz = verzinkt, ES = Edelstahl

## RECYFIX® PRO 100, Klasse C 250

	L mm	B m	H mm	Gew. kg	Stk./ Pal.	Art. Nr. vz.	<b>Euro/ Stk.</b>	Art. Nr. ES	<b>Euro/ Stk.</b>	MG
Typ 01 mit FIBRETEC Design Stegrost SW 9 mm, in der Farbe Stein, arretiert, 1,0 m	1000	160	150	4,35	49	47411	<b>166,90</b>	-	-	2
Typ 0105 mit FIBRETEC Design Stegrost SW 9 mm, in der Farbe Stein, arretiert, 0,5 m	500	160	150	2,12	98	47424	<b>96,90</b>	-	-	2
Typ 010 mit FIBRETEC Design Stegrost SW 9 mm, in der Farbe Stein, arretiert, 1,0 m	1000	160	200	4,89	35	47412	<b>166,90</b>	-	-	2
Typ 01005 mit FIBRETEC Design Stegrost SW 9 mm, in der Farbe Stein, arretiert, 0,5 m	500	160	200	2,44	70	47425	<b>96,90</b>	-	-	2
Typ 020 mit FIBRETEC Design Stegrost SW 9 mm, in der Farbe Stein, arretiert, 1,0 m	1000	160	250	5,76	28	47413	<b>166,90</b>	-	-	2
Typ 02005 mit FIBRETEC Design Stegrost SW 9 mm, in der Farbe Stein, arretiert, 0,5 m	500	160	250	2,88	56	47426	<b>96,90</b>	-	-	2
Typ 75 mit FIBRETEC Design Stegrost SW 9 mm, in der Farbe Stein, arretiert, 1,0 m*	1000	160	75	3,45	84	47409	<b>166,90</b>	-	-	2
Typ 95 mit FIBRETEC Design Stegrost SW 9 mm, in der Farbe Stein, arretiert, 1,0 m	1000	160	95	3,68	77	47410	<b>166,90</b>	-	-	2

Typ 01 mit FIBRETEC Design Stegrost SW 9 mm, in der Farbe Stein, arretiert, 1,0 m



Typ 0105 mit FIBRETEC Design Stegrost SW 9 mm, in der Farbe Stein, arretiert, 0,5 m



Typ 020 mit FIBRETEC Design Stegrost SW 9 mm, in der Farbe Stein, arretiert, 1,0 m



Typ 75 mit FIBRETEC Design Stegrost SW 9 mm, in der Farbe Stein, arretiert, 1,0 m\*



Die Materialqualität Edelstahl entspricht CNS 1.4301.

\* Für häufig frequentierte Flächen empfehlen wir FASERFIX KS Rinnen (siehe ENTWÄSSERN - Schwere Lasten).

# RECYFIX®PRO 100

## Kombiartikel

**NEU** RECYFIX®PRO 100, Klasse C 250, mit FIBRETEC Design Abdeckungen, in neuen Farben

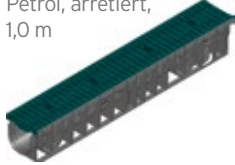
	L mm	B m	H mm	Gew. kg	Stk./ Pal.	Art. Nr.	Euro/ Stk.	MG
Typ 01 mit FIBRETEC Design Stegrost SW 9 mm, in der Farbe Wasser, arretiert, 1,0 m	1000	160	150	4,35	49	47438	<b>166,90</b>	2
Typ 01 mit FIBRETEC Design Stegrost SW 9 mm, in der Farbe HAURATON Petrol, arretiert, 1,0 m	1000	160	150	4,35	49	47439	<b>166,90</b>	2
Typ 01 mit FIBRETEC Design Stegrost SW 9 mm, in der Farbe Corten, arretiert, 1,0 m	1000	160	150	4,35	49	47440	<b>166,90</b>	2
Typ 01 mit FIBRETEC Design Stegrost SW 9 mm, in der Farbe Aluminium, arretiert, 1,0 m	1000	160	150	4,35	49	47441	<b>166,90</b>	2
Typ 01 mit FIBRETEC Design Stegrost SW 9 mm, in der Farbe Ziegel, arretiert, 1,0 m	1000	160	150	4,35	49	47442	<b>166,90</b>	2
Typ 01 mit FIBRETEC Design Stegrost SW 9 mm, in der Farbe Schiefer, arretiert, 1,0 m	1000	160	150	4,35	49	47443	<b>166,90</b>	2
Typ 01 mit FIBRETEC Design Stegrost SW 9 mm, in der Farbe Sonne, arretiert, 1,0 m	1000	160	150	4,35	49	47444	<b>166,90</b>	2

Die Materialqualität Edelstahl entspricht CNS 1.4301.

Typ 01 mit FIBRETEC Design Stegrost SW 9 mm, in der Farbe Wasser, arretiert, 1,0 m



Typ 01 mit FIBRETEC Design Stegrost SW 9 mm, in der Farbe HAURATON Petrol, arretiert, 1,0 m



Typ 01 mit FIBRETEC Design Stegrost SW 9 mm, in der Farbe Corten, arretiert, 1,0 m



Typ 01 mit FIBRETEC Design Stegrost SW 9 mm, in der Farbe Aluminium, arretiert, 1,0 m



Typ 01 mit FIBRETEC Design Stegrost SW 9 mm, in der Farbe Ziegel, arretiert, 1,0 m



Typ 01 mit FIBRETEC Design Stegrost SW 9 mm, in der Farbe Schiefer, arretiert, 1,0 m



Typ 01 mit FIBRETEC Design Stegrost SW 9 mm, in der Farbe Sonne, arretiert, 1,0 m





# RECYFIX® PRO 100

## NEU RECYFIX® PRO 100, Klasse C 250, mit FIBRETEC Design Abdeckungen, mit Rutschhemmungsklasse R11

	L mm	B m	H mm	Gew. kg	Stk./ Pal.	Art. Nr.	Euro/ Stk.	MG
Typ 01 mit FIBRETEC Design Stegrost SW 9 mm, in der Farbe Schwarz, arretiert, Rutschhemmungsklasse R11, 1,0 m	1000	160	150	4,35	49	10221	153,90	2
Typ 0105 mit FIBRETEC Design Stegrost SW 9 mm, in der Farbe Schwarz, arretiert, Rutschhemmungsklasse R11, 0,5 m	500	160	150	2,12	98	10222	90,40	2
Typ 010 mit FIBRETEC Design Stegrost SW 9 mm, in der Farbe Schwarz, arretiert, Rutschhemmungsklasse R11, 1,0 m	1000	160	200	4,89	35	10217	153,90	2
Typ 01005 mit FIBRETEC Design Stegrost SW 9 mm, in der Farbe Schwarz, arretiert, 0,5 m	500	160	200	2,44	70	10218	90,40	2
Typ 020 mit FIBRETEC Design Stegrost SW 9 mm, in der Farbe Schwarz, arretiert, Rutschhemmungsklasse R11, 1,0 m	1000	160	250	5,76	28	10219	153,90	2
Typ 02005 mit FIBRETEC Design Stegrost SW 9 mm, in der Farbe Schwarz, arretiert, Rutschhemmungsklasse R11, 0,5 m	500	160	250	2,88	56	10220	90,40	2
Typ 75 mit FIBRETEC Design Stegrost SW 9 mm, in der Farbe Schwarz, arretiert, Rutschhemmungsklasse R11, 1,0 m	1000	160	75	3,33	84	10224	153,90	2
Typ 95 mit FIBRETEC Design Stegrost SW 9 mm, in der Farbe Schwarz, arretiert, Rutschhemmungsklasse R11, 1,0 m	1000	160	95	3,76	77	10226	153,90	2

Typ 01 mit FIBRETEC Design Stegrost SW 9 mm, in der Farbe Schwarz, arretiert, Rutschhemmungsklasse R11, 1,0 m



Typ 02005 mit FIBRETEC Design Stegrost SW 9 mm, in der Farbe Schwarz, arretiert, Rutschhemmungsklasse R11, 0,5 m



Typ 75 mit FIBRETEC Design Stegrost SW 9 mm, in der Farbe Schwarz, arretiert, Rutschhemmungsklasse R11, 1,0 m



Typ 95 mit FIBRETEC Design Stegrost SW 9 mm, in der Farbe Schwarz, arretiert, Rutschhemmungsklasse R11, 1,0 m



# RECYFIX®PRO 100

vz = verzinkt, ES = Edelstahl

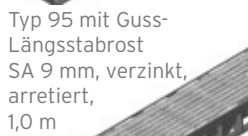
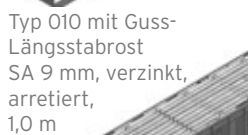
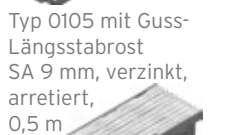
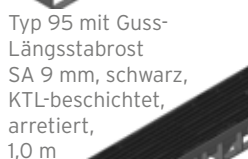
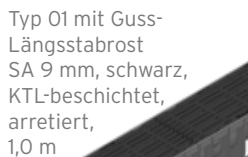
## Kombiartikel

### RECYFIX®PRO 100, Klasse C 250

	L mm	B m	H mm	Gew. kg	Stk./ Pal.	Art. Nr. vz.	Euro/ Stk.	Art. Nr. ES	Euro/ Stk.	MG
Typ 01 mit Guss-Längsstabrost SA 9 mm, schwarz, KTL-beschichtet, arretiert, 1,0 m	1000	160	150	9,55	49	48634	162,40	-	-	2
Typ 0105 mit Guss-Längsstabrost SA 9 mm, schwarz, KTL-beschichtet, arretiert, 0,5 m	500	160	150	4,72	98	48635	106,60	-	-	2
Typ 010 mit Guss-Längsstabrost SA 9 mm, schwarz, KTL-beschichtet, arretiert, 1,0 m	1000	160	200	10,06	35	48645	162,40	-	-	2
Typ 01005 mit Guss-Längsstabrost SA 9 mm, schwarz, KTL-beschichtet, arretiert, 0,5 m	500	160	200	5,55	70	48646	106,60	-	-	2
Typ 020 mit Guss-Längsstabrost SA 9 mm, schwarz, KTL-beschichtet, arretiert, 1,0 m	1000	160	250	11,38	28	48626	162,40	-	-	2
Typ 02005 mit Guss-Längsstabrost SA 9 mm, schwarz, KTL-beschichtet, arretiert, 0,5 m	500	160	250	5,69	56	48676	106,60	-	-	2
Typ 75 mit Guss-Längsstabrost SA 9 mm, schwarz, KTL-beschichtet, arretiert, 1,0 m*	1000	160	75	8,53	84	47038	162,40	-	-	2
Typ 95 mit Guss-Längsstabrost SA 9 mm, schwarz, KTL-beschichtet, arretiert, 1,0 m	1000	160	95	8,96	77	47039	162,40	-	-	2
Typ 01 mit Guss-Längsstabrost SA 9 mm, verzinkt, arretiert, 1,0 m	1000	160	150	9,56	49	48636	254,30	-	-	2
Typ 0105 mit Guss-Längsstabrost SA 9 mm, verzinkt, arretiert, 0,5 m	500	160	150	5,22	98	48637	157,80	-	-	2
Typ 010 mit Guss-Längsstabrost SA 9 mm, verzinkt, arretiert, 1,0 m	1000	160	200	10,07	35	48647	254,30	-	-	2
Typ 01005 mit Guss-Längsstabrost SA 9 mm, verzinkt, arretiert, 0,5 m	500	160	200	5,04	70	48648	157,80	-	-	2
Typ 75 mit Guss-Längsstabrost SA 9 mm, verzinkt, arretiert, 1,0 m*	1000	160	75	8,53	84	47068	254,30	-	-	2
Typ 95 mit Guss-Längsstabrost SA 9 mm, verzinkt, arretiert, 1,0 m	1000	160	95	8,92	77	47069	254,30	-	-	2
Typ 01 mit Doppelstegrost SW 80/10 mm, arretiert, 1,0 m	1000	160	150	7,30	49	47074	167,20	47084	435,70	2
Typ 0105 mit Doppelstegrost SW 80/10 mm, arretiert, 0,5 m	500	160	150	3,67	98	47075	91,10	47085	303,60	2
Typ 010 mit Doppelstegrost SW 80/10 mm, arretiert, 1,0 m	1000	160	200	8,04	35	47076	167,20	47086	435,70	2
Typ 01005 mit Doppelstegrost SW 80/10 mm, arretiert, 0,5 m	500	160	200	3,99	70	47077	91,10	47087	303,60	2
Typ 020 mit Doppelstegrost SW 80/10 mm, arretiert, 1,0 m	1000	160	250	9,00	28	48627	167,20	48628	435,70	2
Typ 02005 mit Doppelstegrost SW 80/10 mm, arretiert, 0,5 m	500	160	250	4,50	56	48677	91,10	48678	303,60	2
Typ 75 mit Doppelstegrost SW 80/10 mm, arretiert, 1,0 m*	1000	160	75	6,46	84	47014	167,20	47016	435,70	2
Typ 95 mit Doppelstegrost SW 80/10 mm, arretiert, 1,0 m	1000	160	95	6,87	77	47015	167,20	47017	435,70	2

Die Materialqualität Edelstahl entspricht CNS 1.4301.

\* Für häufig frequentierte Flächen empfehlen wir FASERFIX KS Rinnen (siehe ENTWÄSSERN - Schwere Lasten).





# RECYFIX® PRO 100

vz = verzinkt, ES = Edelstahl

## Zubehör

### Einlaufkasten

	L mm	B mm	H mm	Gew. kg	Stk./ Pal.	Art. Nr. vz.	Euro/ Stk.	Art. Nr. ES	Euro/ Stk.	MG
Einlaufkasten mit Kunststoff-Eimer und Stegrost SW 80/10 mm, Klasse A 15, arretiert, 0,5 m	500	160	504	5,73	28	47025	206,60	47043	292,90	2
<b>NEU</b> Einlaufkasten mit Kunststoff-Eimer und Guss-Längsstabrost SA 10 mm, Edelstahl, Klasse A 15, arretiert, 0,5 m	500	160	504	6,72	28	-	-	47319	297,20	2
Einlaufkasten mit Kunststoff-Eimer und GUGI-Kunststoff-Gitterrost MW 15/25 mm, schwarz, Klasse B 125, arretiert, 0,5 m	500	160	504	5,85	28	47053	192,10	-	-	2
Einlaufkasten mit verzinktem Eimer und Gitterrost MW 30/10 mm, Klasse B 125, arretiert, 0,5 m	500	160	504	6,40	28	47052	235,10	47059	320,90	2
Einlaufkasten mit Kunststoff-Eimer und FIBRETEC Design Stegrost SW 9 mm, in der Farbe Schwarz, Klasse C 250, arretiert, 0,5 m	500	160	504	5,89	28	47054	202,20	-	-	2
Einlaufkasten mit Kunststoff-Eimer und FIBRETEC Design Stegrost SW 9 mm, in der Farbe Sand, Klasse C 250, arretiert, 0,5 m	500	160	504	5,47	28	47408	223,70	-	-	2
Einlaufkasten mit Kunststoff-Eimer und FIBRETEC Design Stegrost SW 9 mm, in der Farbe Farn, Klasse C 250, arretiert, 0,5 m	500	160	504	5,47	28	47420	223,70	-	-	2
Einlaufkasten mit Kunststoff-Eimer und FIBRETEC Design Stegrost SW 9 mm, in der Farbe Stein, Klasse C 250, arretiert, 0,5 m	500	160	504	5,47	28	47414	223,70	-	-	2
Einlaufkasten mit Kunststoff-Eimer und Guss-Längsstabrost SA 9 mm, KTL-beschichtet, Klasse C 250, arretiert, 0,5 m	500	160	504	8,10	28	48655	239,60	-	-	2
Einlaufkasten mit Kunststoff-Eimer und Guss-Längsstabrost SA 9 mm, verzinkt, Klasse C 250, arretiert, 0,5 m	500	160	504	8,10	28	48656	299,30	-	-	2
Einlaufkasten mit Kunststoff-Eimer und Doppelstegrost SW 80/10 mm, Klasse C 250, arretiert, 0,5 m	500	160	504	7,07	28	47078	242,20	47088	424,80	2

Die Materialqualität Edelstahl entspricht CNS 1.4301.

Einlaufkasten mit Kunststoff-Eimer und GUGI-Kunststoff-Gitterrost MW 15/25 mm, schwarz, Klasse B 125, arretiert, 0,5 m



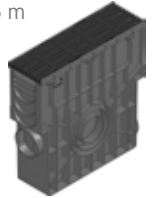
Einlaufkasten mit verzinktem Eimer und Gitterrost MW 30/10 mm, Klasse B 125, arretiert, 0,5 m



Einlaufkasten mit Kunststoff-Eimer und FIBRETEC Design Stegrost SW 9 mm, in der Farbe Schwarz, Klasse C 250, arretiert, 0,5 m



Einlaufkasten mit Kunststoff-Eimer und Guss-Längsstabrost SA 9 mm, KTL-beschichtet, Klasse C 250, arretiert, 0,5 m



Einlaufkasten mit Kunststoff-Eimer und Guss-Längsstabrost SA 9 mm, verzinkt, Klasse C 250, arretiert, 0,5 m



# RECYFIX® PRO 100

## Zubehör

### **NEU** Einlaufkasten, mit **FIBRETEC** Design Abdeckungen, in neuen Farben

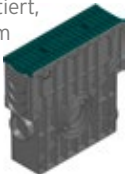
	L mm	B mm	H mm	Gew. kg	Stk./ Pal.	Art. Nr.	Euro/ Stk.	MG
Einlaufkasten mit Kunststoff-Eimer und FIBRETEC Design Stegrost SW 9 mm, in der Farbe Wasser, Klasse C 250, arretiert, 0,5 m	500	160	504	5,47	28	47445	<b>223,70</b>	2
Einlaufkasten mit Kunststoff-Eimer und FIBRETEC Design Stegrost SW 9 mm, in der Farbe HAURATON Petrol, Klasse C 250, arretiert, 0,5 m	500	160	504	5,47	28	47446	<b>223,70</b>	2
Einlaufkasten mit Kunststoff-Eimer und FIBRETEC Design Stegrost SW 9 mm, in der Farbe Corten, Klasse C 250, arretiert, 0,5 m	500	160	504	5,47	28	47447	<b>223,70</b>	2
Einlaufkasten mit Kunststoff-Eimer und FIBRETEC Design Stegrost SW 9 mm, in der Farbe Aluminium, Klasse C 250, arretiert, 0,5 m	500	160	504	5,47	28	47448	<b>223,70</b>	2
Einlaufkasten mit Kunststoff-Eimer und FIBRETEC Design Stegrost SW 9 mm, in der Farbe Ziegel, Klasse C 250, arretiert, 0,5 m	500	160	504	5,47	28	47449	<b>223,70</b>	2
Einlaufkasten mit Kunststoff-Eimer und FIBRETEC Design Stegrost SW 9 mm, in der Farbe Schiefer, Klasse C 250, arretiert, 0,5 m	500	160	504	5,47	28	47450	<b>223,70</b>	2
Einlaufkasten mit Kunststoff-Eimer und FIBRETEC Design Stegrost SW 9 mm, in der Farbe Sonne, Klasse C 250, arretiert, 0,5 m	500	160	504	5,47	28	47452	<b>223,70</b>	2

Die Materialqualität Edelstahl entspricht CNS 1.4301.

Einlaufkasten mit Kunststoff-Eimer und FIBRETEC Design Stegrost SW 9 mm, in der Farbe Wasser, Klasse C 250, arretiert, 0,5 m



Einlaufkasten mit Kunststoff-Eimer und FIBRETEC Design Stegrost SW 9 mm, in der Farbe HAURATON Petrol, Klasse C 250, arretiert, 0,5 m



Einlaufkasten mit Kunststoff-Eimer und FIBRETEC Design Stegrost SW 9 mm, in der Farbe Corten, Klasse C 250, arretiert, 0,5 m



Einlaufkasten mit Kunststoff-Eimer und FIBRETEC Design Stegrost SW 9 mm, in der Farbe Aluminium, Klasse C 250, arretiert, 0,5 m



Einlaufkasten mit Kunststoff-Eimer und FIBRETEC Design Stegrost SW 9 mm, in der Farbe Ziegel, Klasse C 250, arretiert, 0,5 m







# RECYFIX® PRO 100

## **NEU** Einlaufkasten, mit **FIBRETEC** Design Abdeckungen, mit **Rutschhemmungsklasse R11**

	L mm	B mm	H mm	Gew. kg	Stk./ Pal.	Art. Nr.	Euro/ Stk.	MG
Einlaufkasten mit Kunststoff-Eimer und FIBRETEC Design Stegrost SW 9 mm, in der Farbe Schwarz, Klasse C 250, arretiert, Rutschhemmungsklasse R11, 0,5 m	500	160	<b>504</b>	5,48	28	10223	<b>217,20</b>	2

Die Materialqualität Edelstahl entspricht CNS 1.4301.

Einlaufkasten  
mit Kunststoff-Eimer  
und FIBRETEC Design  
Stegrost SW 9 mm,  
in der Farbe Schwarz,  
Klasse C 250, arretiert,  
Rutschhemmungs-  
klasse R11, 0,5 m



# RECYFIX®PRO 100

## Zubehör

### Stirnwände

Stirnwand geschlossen,  
aus PP, Typ 01



Stirnwand aus PP  
mit Auslauf DN/OD 110,  
Typ 01



Stirnwand aus PP  
mit Auslauf DN/OD 110,  
Typ 010



Stirnwand geschlossen,  
aus PP, Typ 75



	L mm	B mm	H mm	Gew. kg	Stk./ Pal.	Art. Nr.	Euro/ Stk.	MG
Stirnwand geschlossen, aus PP, Typ 01	-	160	<b>124</b>	0,04	-	48681	<b>14,70</b>	2
Stirnwand aus PP mit Auslauf DN/OD 110, Typ 01	-	160	<b>201</b>	0,08	-	48691	<b>14,70</b>	2
Stirnwand geschlossen, aus PP, Typ 010	-	160	<b>176</b>	0,05	-	47082	<b>14,70</b>	2
Stirnwand aus PP mit Auslauf DN/OD 110, Typ 010	-	160	<b>201</b>	0,11	-	47093	<b>14,70</b>	2
Stirnwand aus PP, Typ 020	-	160	<b>250</b>	0,12	-	48683	<b>14,70</b>	2
Stirnwand aus PP mit Auslauf DN/OD 110, Typ 020	-	160	<b>250</b>	0,12	-	48695	<b>14,70</b>	2
Stirnwand geschlossen, aus PP, Typ 75	-	160	<b>61</b>	0,03	-	47097	<b>14,70</b>	2
Stirnwand geschlossen, aus PP, Typ 95	-	160	<b>81</b>	0,04	-	47098	<b>14,70</b>	2

### NEU KG Anschlussstutzen

	L mm	B mm	H mm	Gew. kg	Stk./ Pal.	Art. Nr.	Euro/ Stk.	MG
KG Bogen 45°, DA110, gekürzt	186	110	<b>160</b>	0,24	-	1022	<b>26,90</b>	2
KG Bogen 45°, DA160, gekürzt	256	160	<b>229</b>	0,30	-	33066	<b>43,50</b>	2
KG 2000 Bogen 45°, DA110, gekürzt	209	110	<b>175</b>	0,25	-	33050	<b>31,70</b>	2
KG 2000 Bogen 45°, DA160, gekürzt	288	160	<b>249</b>	0,71	-	33068	<b>60,00</b>	2
KG Bogen 87,5°, DA110, gekürzt	180	110	<b>184</b>	0,30	-	1023	<b>27,30</b>	2
KG Bogen 87,5°, DA160, gekürzt	152	160	<b>258</b>	0,84	-	33067	<b>44,40</b>	2
KG 2000 Bogen 87,5°, DA110, gekürzt	189	110	<b>199</b>	0,41	-	33049	<b>35,30</b>	2
KG 2000 Bogen 87,5°, DA160, gekürzt	266	160	<b>278</b>	0,82	-	33069	<b>64,80</b>	2



# RECYFIX® PRO 100

## weiteres Zubehör

	L mm	B mm	H mm	Gew. kg	Stk./ Pal.	Art. Nr.	Euro/ Stk.	MG
RECYFIX Geruchverschluss für Einlaufkasten STANDARD/PLUS/PRO/NC 100, ovalförmig, zum stirnseitigen/seitlichen Anschluss	75	78	<b>135</b>	0,08	-	967	<b>19,40</b>	2
Geruchverschluss im 90°-Bogen, senkrecht, DN/OD 110	-	187	<b>181</b>	0,56	-	40295	<b>44,30</b>	2
Set für Geruchverschluss senkrecht DN/OD 110	-	-	<b>203</b>	0,44	-	40294	<b>28,70</b>	2
Geruchverschluss DN/OD 110, außen	-	-	-	0,37	-	961	<b>11,70</b>	1
Übergangsstück DN/OD 75 zum KG-Rohr DN/OD 110	-	-	-	0,12	-	1193	<b>39,10</b>	7
Schmutzfangemeier (Sieb) Kunststoff für Auslauf DN/OD 110, schwarz	100	100	<b>85</b>	0,04	-	40293	<b>22,10</b>	2
Sohlenadapter für Stufengefälle, von Typ 01 auf 010, von Typ 010 auf Typ 020	189	108	<b>88</b>	0,21	-	48790	<b>19,60</b>	2
Universal-Dicht-/Klebstoff Siga-Meltell® 320 black, 600 ml**	-	-	-	0,97	-	19051	<b>67,60</b>	2
Schlauchbeutelpestole für Universal-Dicht-/Klebstoff Siga-Meltell® 320 black	-	-	-	1,30	-	6891	<b>233,10</b>	2
RECYFIX Lochsäge, Ø 102 mm, mit Aufnahme und Bohrer, zum Erstellen von Anschlussöffnungen in RECYFIX-Rinnenunterteilen.	-	-	-	0,60	-	980	<b>138,70</b>	2

\*\* Verbrauch bei Typ 020: ca. 22 ml pro Fugenstoß.

RECYFIX Geruchverschluss für Einlaufkasten STANDARD/PLUS/PRO/NC 100, ovalförmig, zum stirnseitigen/seitlichen Anschluss



Geruchverschluss im 90°-Bogen, senkrecht, DN/OD 110



Set für Geruchverschluss senkrecht DN/OD 110



Übergangsstück DN/OD 75 zum KG-Rohr DN/OD 110



Schmutzfangemeier (Sieb) Kunststoff für Auslauf DN/OD 110, schwarz



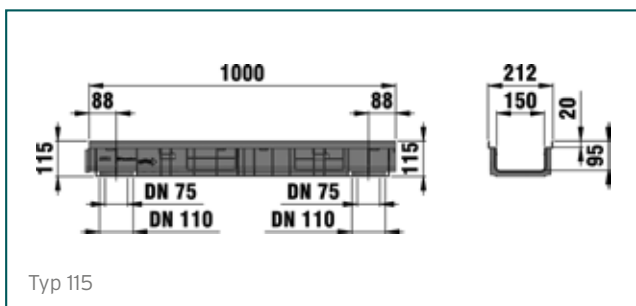
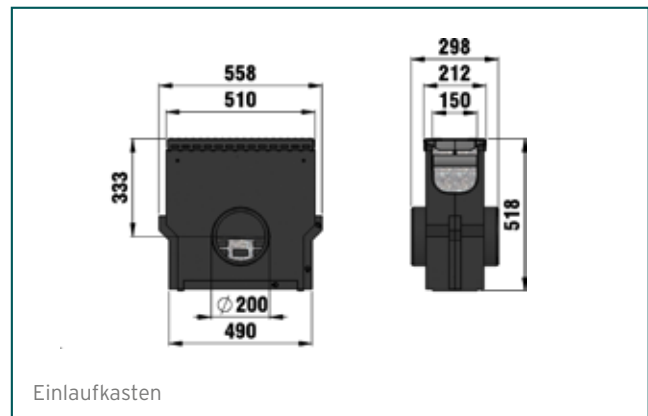
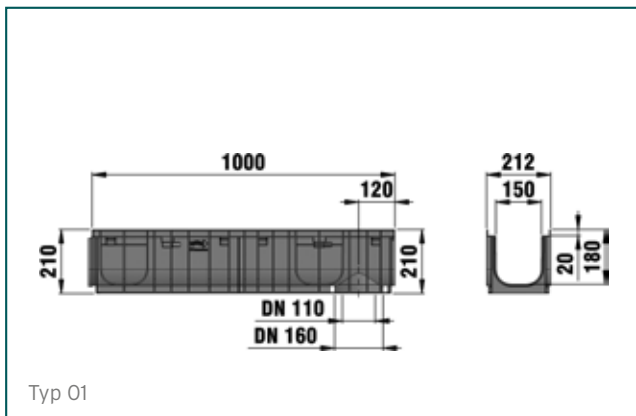
Sohlenadapter für Stufengefälle, von Typ 01 auf 010, von Typ 010 auf Typ 020



# RECYFIX® PRO 150



Rinnensystem aus Kunststoff  
mit Kunststoffzarge





# RECYFIX® PRO 150

vz = verzinkt, ES = Edelstahl

## Kombiartikel

### RECYFIX® PRO 150, Klasse B 125

	L mm	B mm	H mm	Gew. kg	Stk./ Pal.	Art. Nr. vz.	Euro/ Stk.	Art. Nr. ES	Euro/ Stk.	MG
Typ 01 mit FIBRETEC Design Stegrost SW 9 mm, in der Farbe Schwarz, arretiert, 1,0 m	1000	212	210	7,40	25	47135	166,60	-	-	2
Typ 0105 mit FIBRETEC Design Stegrost SW 9 mm, in der Farbe Schwarz, arretiert, 0,5 m	500	212	210	3,70	50	47136	111,10	-	-	2
Typ 115 mit FIBRETEC Design Stegrost SW 9 mm, in der Farbe Schwarz, arretiert, 1,0 m	1000	212	115	6,12	45	47133	166,60	-	-	2
Typ 01 mit Gitterrost MW 30/10 mm, arretiert, 1,0 m	1000	212	210	8,60	25	47140	204,20	47141	544,40	2
Typ 0105 mit Gitterrost MW 30/10 mm, arretiert, 0,5 m	500	212	210	4,36	50	47147	137,30	47148	402,20	2

Die Materialqualität Edelstahl entspricht CNS 1.4301.

### RECYFIX® PRO 150, Klasse C 250

	L mm	B mm	H mm	Gew. kg	Stk./ Pal.	Art. Nr.	Euro/ Stk.	MG
Typ 01 mit Guss-Längsstabrost SA 9 mm, KTL-beschichtet, arretiert, 1,0 m	1000	212	210	17,20	25	47131	266,60	2
Typ 0105 mit Guss-Längsstabrost SA 9 mm, KTL-beschichtet, arretiert, 0,5 m	500	212	210	8,63	50	47137	203,50	2
Typ 115 mit Guss-Längsstabrost SA 9 mm, KTL-beschichtet, arretiert, 1,0 m	1000	212	115	15,88	45	47134	266,60	2
<b>NEU</b> Typ 01 mit FIBRETEC Design Stegrost SW 9, in der Farbe Schwarz, arretiert, 1,0 m	1000	212	210	7,38	25	47111	208,30	2
<b>NEU</b> Typ 0105 mit FIBRETEC Design Stegrost SW 9, in der Farbe Schwarz, arretiert, 0,5 m	500	212	210	3,69	50	47112	139,00	2
<b>NEU</b> Typ 115 mit FIBRETEC Design Stegrost SW 9, in der Farbe Schwarz, arretiert, 1,0 m	1000	212	115	6,16	45	47110	208,30	2

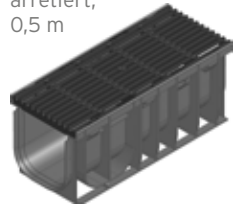
Typ 115 mit FIBRETEC Design Stegrost SW 9 mm, in der Farbe Schwarz, arretiert, 1,0 m



Typ 0105 mit Gitterrost MW 30/10 mm, arretiert, 0,5 m



Typ 0105 mit Guss-Längsstabrost SA 9 mm, KTL-beschichtet, arretiert, 0,5 m



Typ 115 mit Guss-Längsstabrost SA 9 mm, KTL-beschichtet, arretiert, 1,0 m



# RECYFIX® PRO 150

vz = verzinkt, ES = Edelstahl

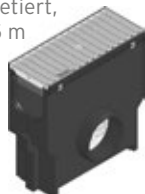
## Zubehör

### Einlaufkasten

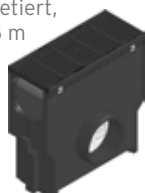
Einlaufkasten mit Kunststoff-Eimer und FIBRETEC Design Stegrost SW 9 mm, in der Farbe Schwarz, Klasse B 125, arretiert, 0,5 m



Einlaufkasten mit verzinktem Eimer und Gitterrost MW 30/10 mm, Klasse B 125, arretiert, 0,5 m



Einlaufkasten mit verzinktem Eimer und Guss-Längsstabrost SA 9 mm, KTL-beschichtet, Klasse C 250, arretiert, 0,5 m



Kombistirnwand geschlossen / mit Auslauf DN/OD 75/110, aus PP, Typ 01



Stirnwand, geschlossen, aus PP, Typ 115



	L mm	B mm	H mm	Gew. kg	Stk./ Pal.	Art. Nr. vz.	Euro/ Stk.	Art. Nr. ES	Euro/ Stk.	MG
Einlaufkasten mit verzinktem Eimer und FIBRETEC Design Stegrost SW 9 mm, in der Farbe Schwarz, Klasse B 125, arretiert, 0,5 m	500	212	<b>518</b>	17,98	12	47153	<b>482,20</b>	-	-	2
Einlaufkasten mit verzinktem Eimer und Gitterrost MW 30/10 mm, Klasse B 125, arretiert, 0,5 m	500	212	<b>518</b>	19,37	12	47155	<b>510,60</b>	47156	<b>842,40</b>	2
Einlaufkasten mit verzinktem Eimer und Guss-Längsstabrost SA 9 mm, KTL-beschichtet, Klasse C 250, arretiert, 0,5 m	500	212	<b>518</b>	23,62	12	47154	<b>535,40</b>	-	-	2
<b>NEU</b> Einlaufkasten mit verzinktem Eimer und FIBRETEC Design Stegrost SW 9, in der Farbe Schwarz, Klasse C 250, arretiert, 0,5 m	500	212	<b>518</b>	17,99	12	47152	<b>518,40</b>	-	-	2

Die Materialqualität Edelstahl entspricht CNS 1.4301.

### Stirnwände

	L mm	B mm	H mm	Gew. kg	Stk./ Pal.	Art. Nr.	Euro/ Stk.	MG
Kombistirnwand geschlossen / mit Auslauf DN/OD 75/110, aus PP, Typ 01	-	210	<b>218</b>	0,14	-	40591	<b>24,20</b>	2
Stirnwand, geschlossen, aus PP, Typ 115	-	208	<b>100</b>	0,04	-	47197	<b>19,40</b>	2



# RECYFIX® PRO 150

## NEU KG Anschlussstutzen

	L mm	B mm	H mm	Gew. kg	Stk./ Pal.	Art. Nr.	Euro/ Stk.	MG
KG Bogen 45°, DA110, gekürzt	186	110	<b>160</b>	0,24	-	1022	<b>26,90</b>	2
KG Bogen 45°, DA160, gekürzt	256	160	<b>229</b>	0,30	-	33066	<b>43,50</b>	2
KG Bogen 45°, DA200, gekürzt	323	200	<b>285</b>	1,16	-	33298	<b>76,10</b>	2
KG 2000 Bogen 45°, DA110, gekürzt	209	110	<b>175</b>	0,25	-	33050	<b>31,70</b>	2
KG 2000 Bogen 45°, DA160, gekürzt	288	160	<b>249</b>	0,71	-	33068	<b>60,00</b>	2
KG Bogen 87,5°, DA110, gekürzt	180	110	<b>184</b>	0,30	-	1023	<b>27,30</b>	2
KG Bogen 87,5°, DA160, gekürzt	152	160	<b>258</b>	0,84	-	33067	<b>44,40</b>	2
KG Bogen 87,5°, DA200, gekürzt	321	200	<b>324</b>	1,47	-	33299	<b>78,00</b>	2
KG 2000 Bogen 87,5°, DA110, gekürzt	189	110	<b>199</b>	0,41	-	33049	<b>35,30</b>	2
KG 2000 Bogen 87,5°, DA160, gekürzt	266	160	<b>278</b>	0,82	-	33069	<b>64,80</b>	2
KG 2000 Bogen 87,5°, DA200, gekürzt	316	200	<b>352</b>	1,47	-	33309	<b>99,60</b>	2

## weiteres Zubehör

	L mm	B mm	H mm	Gew. kg	Stk./ Pal.	Art. Nr.	Euro/ Stk.	MG
Geruchverschluss im 90°-Bogen, senkrecht, DN/OD 110	-	187	<b>181</b>	0,56	-	40295	<b>44,30</b>	2
Set für Geruchverschluss senkrecht DN/OD 110	-	-	<b>203</b>	0,44	-	40294	<b>28,70</b>	2
Schmutzfangeimer (Sieb) Kunststoff für Auslauf DN/OD 110, schwarz	100	100	<b>85</b>	0,04	-	40293	<b>22,10</b>	2
Schmutzfangeimer Kunststoff für Auslauf DN/OD 160, schwarz	-	-	-	0,13	-	845	<b>22,70</b>	24
Schmutzfangeimer für Auslauf DN/OD 160	-	-	<b>180</b>	0,82	-	2191	<b>142,60</b>	1
Universal-Dicht-/Klebstoff Siga-Meltell® 320 black, 600 ml**	-	-	-	0,97	-	19051	<b>67,60</b>	2
Schlauchbeutel pistole für Universal-Dicht-/Klebstoff Siga-Meltell® 320 black	-	-	-	1,30	-	6891	<b>233,10</b>	2
RECYFIX Lochsäge, Ø 102 mm, mit Aufnahme und Bohrer, zum Erstellen von Anschlussöffnungen in RECYFIX-Rinnenunterteilen.	-	-	-	0,60	-	980	<b>138,70</b>	2

\*\* Verbrauch bei Typ O1: ca. 17 ml pro Fugenstoß.

Geruchverschluss im 90°-Bogen, senkrecht, DN/OD 110



Set für Geruchverschluss senkrecht DN/OD 110



Schmutzfangeimer (Sieb) Kunststoff für Auslauf DN/OD 110, schwarz



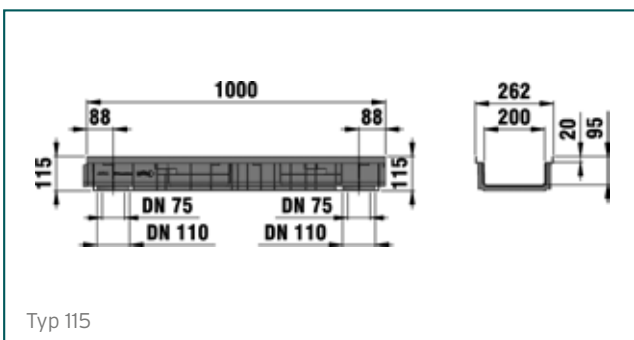
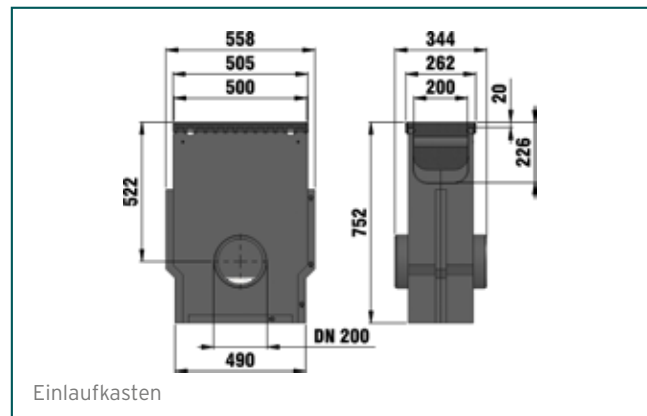
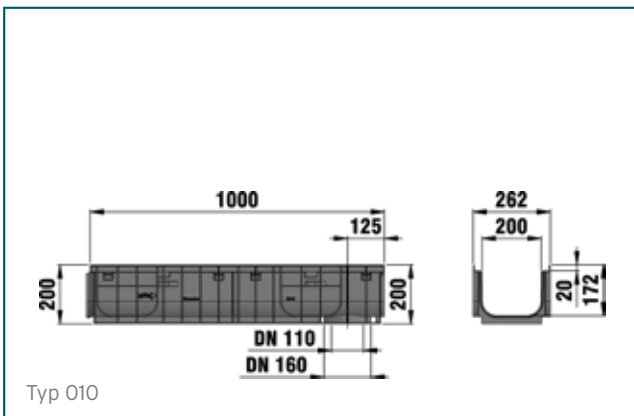
Schmutzfangeimer für Auslauf DN/OD 160



# RECYFIX® PRO 200



Rinnensystem aus Kunststoff  
mit Kunststoffzarge







# RECYFIX® PRO 200

vz = verzinkt, ES = Edelstahl

## Kombiartikel

### RECYFIX® PRO 200, Klasse A 15

	L mm	B mm	H mm	Gew. kg	Stk./ Pal.	Art. Nr. vz.	Euro/ Stk.	MG
<b>NEU</b> Typ 010 mit Kunststoffabdeckung braun, geschlossen, 1,0 m	1000	262	200	9,19	20	70001	146,40	2
<b>NEU</b> Typ 01005 mit Kunststoffabdeckung braun, geschlossen, 0,5 m	500	262	115	4,59	40	70004	109,80	2

Typ 010 mit Kunststoffabdeckung braun, geschlossen, 1,0 m



### RECYFIX® PRO 200, Klasse B 125

	L mm	B mm	H mm	Gew. kg	Stk./ Pal.	Art. Nr. vz.	Euro/ Stk.	Art. Nr. ES	Euro/ Stk.	MG
Typ 010 mit FIBRETEC Design Stegrost SW 9 mm, in der Farbe Schwarz, arretiert, 1,0 m	1000	262	200	7,97	20	47246	230,90	-	-	2
Typ 115 mit FIBRETEC Design Stegrost SW 9 mm, in der Farbe Schwarz, arretiert, 1,0 m	1000	262	115	7,03	40	47233	230,90	-	-	2
Typ 010 mit Gitterrost MW 30/10 mm, arretiert, 1,0 m	1000	262	200	11,00	20	47248	254,00	47249	677,40	2
Typ 01005 mit Gitterrost MW 30/10 mm, arretiert, 0,5 m	500	262	200	5,14	40	47243	192,40	47244	508,10	2

Typ 010 mit FIBRETEC Design Stegrost SW 9 mm, in der Farbe Schwarz, arretiert, 1,0 m



Typ 01005 mit Gitterrost MW 30/10 mm, arretiert, 0,5 m



Die Materialqualität Edelstahl entspricht CNS 1.4301.

### RECYFIX® PRO 200, Klasse C 250

	L mm	B mm	H mm	Gew. kg	Stk./ Pal.	Art. Nr.	Euro/ Stk.	MG
Typ 010 mit Guss-Längsstabrost SA 9 mm, schwarz, KTL-beschichtet, arretiert, 1,0 m	1000	262	200	22,56	20	47247	379,50	2
Typ 115 mit Guss-Längsstabrost SA 9 mm, schwarz, KTL-beschichtet, arretiert, 1,0 m	1000	262	115	21,63	40	47234	379,50	2
Typ 010 mit Gussrost G-TEC, schwarz, KTL-beschichtet, arretiert, 1,0 m	1000	262	200	20,23	20	47240	399,60	2
Typ 115 mit Gussrost G-TEC, schwarz, KTL-beschichtet, arretiert, 1,0 m	1000	262	115	19,30	40	47231	399,60	2

Typ 010 mit Guss-Längsstabrost SA 9 mm, schwarz, KTL-beschichtet, arretiert, 1,0 m



Typ 115 mit Gussrost G-TEC, schwarz, KTL-beschichtet, arretiert, 1,0 m



# RECYFIX® PRO 200

vz = verzinkt, ES = Edelstahl

## Zubehör

### Einlaufkasten

Einlaufkasten mit verzinktem Eimer und FIBRETEC Design Stegrost SW 9 mm, in der Farbe Schwarz, Klasse B 125, arretiert, 0,5 m



Einlaufkasten mit verzinktem Eimer und Gitterrost MW 30/10 mm, Klasse B 125, arretiert, 0,5 m



Einlaufkasten mit verzinktem Eimer und Guss-Längsstabrost SA 9 mm, KTL-beschichtet, Klasse C 250, arretiert, 0,5 m



Kombistirnwand aus PP geschlossen / mit Auslauf DN/OD 110, Typ 010



Stirnwand geschlossen, aus PP, für Typ 115



	L mm	B mm	H mm	Gew. kg	Stk./ Pal.	Art. Nr. vz.	Euro/ Stk.	Art. Nr. ES	Euro/ Stk.	MG
<b>NEU</b> Einlaufkasten mit Kunststoffabdeckung braun, geschlossen, Klasse A 15, 0,5 m	500	262	<b>752</b>	29,50	4	70006	<b>522,60</b>	-	-	2
Einlaufkasten mit verzinktem Eimer und FIBRETEC Design Stegrost SW 9 mm, in der Farbe Schwarz, Klasse B 125, arretiert, 0,5 m	500	262	<b>752</b>	28,90	4	47253	<b>560,90</b>	-	-	2
Einlaufkasten mit verzinktem Eimer und Gitterrost MW 30/10 mm, Klasse B 125, arretiert, 0,5 m	500	262	<b>752</b>	30,05	4	47256	<b>591,40</b>	47257	<b>975,80</b>	2
Einlaufkasten mit verzinktem Eimer und Guss-Längsstabrost SA 9 mm, KTL-beschichtet, Klasse C 250, arretiert, 0,5 m	500	262	<b>752</b>	36,20	4	47254	<b>644,30</b>	-	-	2
Einlaufkasten mit verzinktem Eimer und Gussrost G-TEC, KTL-beschichtet, Klasse C 250, arretiert, 0,5 m	500	262	<b>752</b>	35,35	4	47252	<b>695,20</b>	-	-	2

Die Materialqualität Edelstahl entspricht CNS 1.4301.

### Stirnwände

	L mm	B mm	H mm	Gew. kg	Stk./ Pal.	Art. Nr.	Euro/ Stk.	MG
Kombistirnwand aus PP geschlossen / mit Auslauf DN/OD 110, Typ 010	-	258	<b>217</b>	0,20	-	41387	<b>37,40</b>	2
Stirnwand geschlossen, aus PP, für Typ 115	-	262	<b>100</b>	0,06	-	47297	<b>31,20</b>	2



# RECYFIX® PRO 200

## NEU KG Anschlussstutzen

	L mm	B mm	H mm	Gew. kg	Stk./ Pal.	Art. Nr.	Euro/ Stk.	MG
KG Bogen 45°, DA110, gekürzt	186	110	<b>160</b>	0,24	-	1022	<b>26,90</b>	2
KG Bogen 45°, DA160, gekürzt	256	160	<b>229</b>	0,30	-	33066	<b>43,50</b>	2
KG Bogen 45°, DA200, gekürzt	323	200	<b>285</b>	1,16	-	33298	<b>76,10</b>	2
KG 2000 Bogen 45°, DA110, gekürzt	209	110	<b>175</b>	0,25	-	33050	<b>31,70</b>	2
KG 2000 Bogen 45°, DA160, gekürzt	288	160	<b>249</b>	0,71	-	33068	<b>60,00</b>	2
KG Bogen 87,5°, DA110, gekürzt	180	110	<b>184</b>	0,30	-	1023	<b>27,30</b>	2
KG Bogen 87,5°, DA160, gekürzt	152	160	<b>258</b>	0,84	-	33067	<b>44,40</b>	2
KG Bogen 87,5°, DA200, gekürzt	321	200	<b>324</b>	1,47	-	33299	<b>78,00</b>	2
KG 2000 Bogen 87,5°, DA110, gekürzt	189	110	<b>199</b>	0,41	-	33049	<b>35,30</b>	2
KG 2000 Bogen 87,5°, DA160, gekürzt	266	160	<b>278</b>	0,82	-	33069	<b>64,80</b>	2
KG 2000 Bogen 87,5°, DA200, gekürzt	316	200	<b>352</b>	1,47	-	33309	<b>99,60</b>	2

## weiteres Zubehör

	L mm	B mm	H mm	Gew. kg	Stk./ Pal.	Art. Nr.	Euro/ Stk.	MG
Schmutzfangeimer (Sieb) Kunststoff für Auslauf DN/OD 110, schwarz	100	100	<b>85</b>	0,04	-	40293	<b>22,10</b>	2
Schmutzfangeimer für Auslauf DN/OD 160	-	-	<b>180</b>	0,82	-	2191	<b>142,60</b>	1
Geruchverschluss im 90°-Bogen, senkrecht, DN/OD 110	-	187	<b>181</b>	0,56	-	40295	<b>44,30</b>	2
Set für Geruchverschluss senkrecht DN/OD 110	-	-	<b>203</b>	0,44	-	40294	<b>28,70</b>	2
Universal-Dicht-/Klebstoff Siga-Meltell® 320 black, 600 ml**	-	-	-	0,97	-	19051	<b>67,60</b>	2
Schlauchbeutel pistole für Universal-Dicht-/Klebstoff Siga-Meltell® 320 black	-	-	-	1,30	-	6891	<b>233,10</b>	2
RECYFIX Lochsäge, Ø 102 mm, mit Aufnahme und Bohrer, zum Erstellen von Anschlussöffnungen in RECYFIX-Rinnenunterteilen.	-	-	-	0,60	-	980	<b>138,70</b>	2

\*\* Verbrauch bei Typ O10: ca. 18 ml pro Fugenstoß.

Schmutzfangeimer (Sieb) Kunststoff für Auslauf DN/OD 110, schwarz



Schmutzfangeimer für Auslauf DN/OD 160



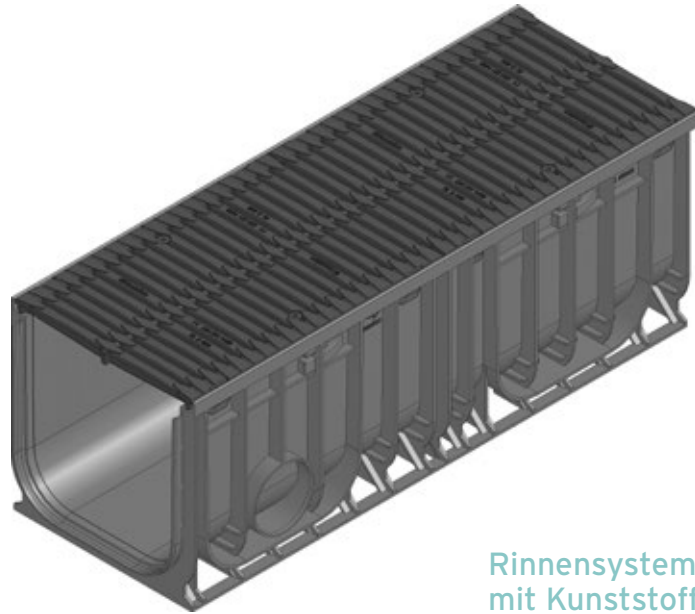
Geruchverschluss im 90°-Bogen, senkrecht, DN/OD 110



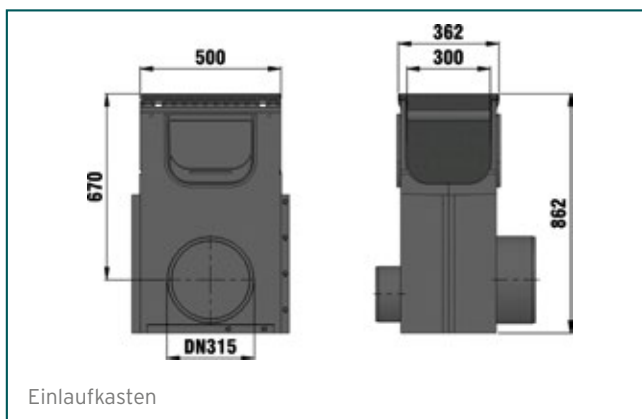
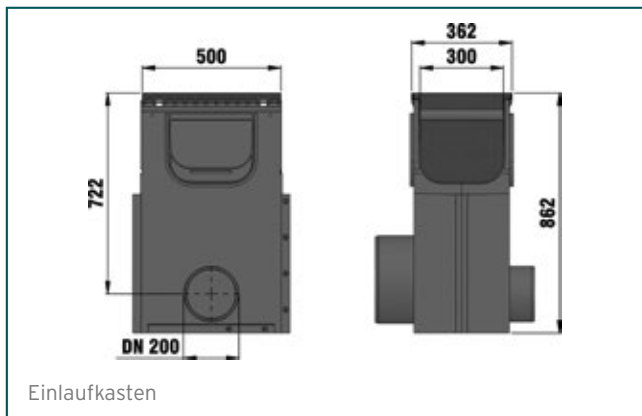
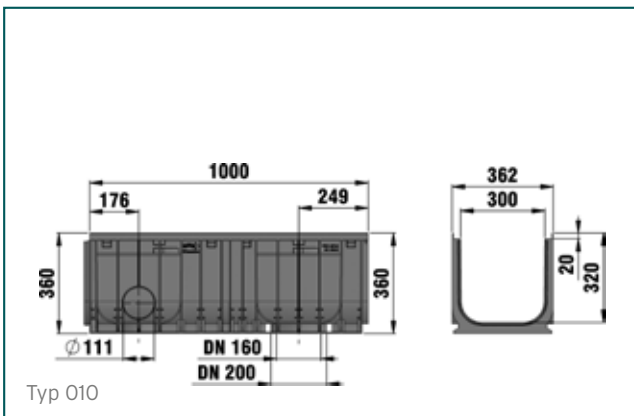
Set für Geruchverschluss senkrecht DN/OD 110



# RECYFIX® PRO 300



Rinnensystem aus Kunststoff  
mit Kunststoffzarge





# RECYFIX® PRO 300

## Kombiartikel

### RECYFIX® PRO 300, Klasse C 250

	L mm	B mm	H mm	Gew. kg	Stk./ Pal.	Art. Nr.	Euro/ Stk.	MG
Typ 010 mit Gussrost G-TEC SW 9 mm, schwarz, KTL-beschichtet, arretiert, 1,0 m	1000	362	<b>360</b>	38,10	9	49744	<b>707,40</b>	2

Typ 010 mit Gussrost G-TEC SW 9 mm, schwarz, KTL-beschichtet, arretiert, 1,0 m



## Zubehör

### Einlaufkasten

	L mm	B mm	H mm	Gew. kg	Stk./ Pal.	Art. Nr.	Euro/ Stk.	MG
Einlaufkasten mit verzinktem Eimer und Gussrost G-TEC, SW 2 x 141/9 mm, schwarz, KTL-beschichtet, Klasse C 250, arretiert, mit KG-Auslaufstutzen DN/OD 200	500	362	<b>862</b>	51,96	2	32329	<b>875,80</b>	2
Einlaufkasten mit verzinktem Eimer und Gussrost G-TEC, SW 2 x 141/9 mm, schwarz, KTL-beschichtet, Klasse C 250, arretiert, mit KG-Auslaufstutzen DN/OD 315	500	362	<b>862</b>	51,96	2	32336	<b>1.255,80</b>	2

Einlaufkasten mit verzinktem Eimer und Gussrost G-TEC, SW 2 x 141/9 mm, schwarz, KTL-beschichtet, Klasse C 250, arretiert, mit KG-Auslaufstutzen DN/OD 200



Einlaufkasten mit verzinktem Eimer und Gussrost G-TEC, SW 2 x 141/9 mm, schwarz, KTL-beschichtet, Klasse C 250, arretiert, mit KG-Auslaufstutzen DN/OD 315



# RECYFIX® PRO 300

Stirnwand geschlossen,  
verzinkt, Typ 010



Stirnwand mit waagerechtem KG-Auslaufstutzen DN/OD 200, verzinkt, Typ 010



## Zubehör

### Stirnwände

	L mm	B mm	H mm	Gew. kg	Stk./ Pal.	Art. Nr.	Euro/ Stk.	MG
Stirnwand geschlossen, verzinkt, Typ 010	-	360	<b>360</b>	1,87	-	49783	<b>57,40</b>	2
Stirnwand mit waagerechtem KG-Auslaufstutzen DN/OD 200, verzinkt, Typ 010	-	360	<b>360</b>	2,55	-	49791	<b>100,50</b>	2

### NEU KG Anschlussstutzen

	L mm	B mm	H mm	Gew. kg	Stk./ Pal.	Art. Nr.	Euro/ Stk.	MG
KG Bogen 45°, DA160, gekürzt	256	160	<b>229</b>	0,30	-	33066	<b>43,50</b>	2
KG Bogen 45°, DA200, gekürzt	323	200	<b>285</b>	1,16	-	33298	<b>76,10</b>	2
KG 2000 Bogen 45°, DA160, gekürzt	288	160	<b>249</b>	0,71	-	33068	<b>60,00</b>	2
KG 2000 Bogen 45°, DA200, gekürzt	358	200	<b>324</b>	1,30	-	33308	<b>91,40</b>	2
KG Bogen 87,5°, DA160, gekürzt	152	160	<b>258</b>	0,84	-	33067	<b>44,40</b>	2
KG Bogen 87,5°, DA200, gekürzt	321	200	<b>324</b>	1,47	-	33299	<b>78,00</b>	2
KG 2000 Bogen 87,5°, DA160, gekürzt	266	160	<b>278</b>	0,82	-	33069	<b>64,80</b>	2
KG 2000 Bogen 87,5°, DA200, gekürzt	316	200	<b>352</b>	1,47	-	33309	<b>99,60</b>	2



# RECYFIX® PRO 300

## weiteres Zubehör

	L mm	B mm	H mm	Gew. kg	Stk./ Pal.	Art. Nr.	<b>Euro/ Stk.</b>	MG
Universal-Dicht-/Klebstoff Siga-Meltell® 320 black, 600 ml**	-	-	-	0,97	-	19051	<b>67,60</b>	2
Schlauchbeutelpestole für Universal-Dicht-/Klebstoff Siga-Meltell® 320 black	-	-	-	1,30	-	6891	<b>233,10</b>	2
Schmutzfangeimer für Auslauf DN/OD 160	-	-	<b>180</b>	0,82	-	2191	<b>142,60</b>	1

\*\* Verbrauch bei Typ 010: ca. 32 ml pro Fugenstoß.

Schmutzfangeimer  
für Auslauf DN/OD 160



# RECYFIX® PRO Einbauanleitung

Unsere Einbauanleitungen/Einbaubeispiele sind allgemein bekannte Vorschläge. Einbauarten aufgrund örtlicher Gegebenheiten sind von planender Seite festzulegen. Die in Fachkreisen allgemein bekannten Vorschriften und Richtlinien, wie ZTVT, ZTV-Beton, RStO und ZTV Asphalt, sind beim Einbau zu berücksichtigen.

1. Es ist darauf zu achten, dass die anschließenden Oberflächenbeläge die Rinnenoberkante um 3 bis 5 mm dauerhaft überragen.
2. Heben Sie einen Graben aus und setzen Sie den Ablauf zum Anschluss an die Grundleitung. Setzen Sie zuerst den Einlaufkasten oder die erste Rinne direkt an die Grundleitung und verbinden Sie diese miteinander. Verbinden Sie die einzelnen Rinnenelemente mittels der vorgegebenen Muffe-/Feder-Verbindung. Beachten Sie dabei die Pfeilrichtung auf der Rinne.
3. Setzen Sie die Stirnwand und lassen Sie die Abdeckungen zur Aussteifung eingelegt. Ziehen Sie seitlich an den Rinnen eine Rückenstütze aus Beton hoch. Beachten Sie dabei die Angaben in den Einbau-beispielen bezogen auf die jeweilige Einbausituation und notwendige Belastungsklasse.
4. Bei auftretenden Horizontalkräften in eingebautem Zustand, wie z. B. bei Betonflächen und Stahlbeton-konstruktionen, sind wirksame Raumfugen in Längs- und Querrichtung gemäß DIN 18318 einzubauen.
5. Beim Einbau in Pflasterbeläge ist die Fuge entlang der Rinne mit Pflasterkies zu verfüllen bzw. bituminös zu vergießen.

#### Hinweis zur Verschraubung:

Kunststoffknebel der Nennweiten 100 mm und 150 mm sollten nach Anlegen der Schraube mit 4 Umdrehungen angezogen werden. Beim Verschrauben der Abdeckungen mit Stahlknebeln ist ein maximales Anzugsdrehmoment von 5 Nm nicht zu überschreiten.

Die Rinnen und Befestigungsteile sind in regelmäßigen Intervallen zu reinigen und zu warten. Beim Einsatz in Parkdeckbereichen empfehlen wir Sonderverschraubungen aus extrem korrosionsbeständigen Materialien zu verwenden. Fragen Sie bei uns nach - wir haben für Sie die passende Lösung. Für Einlaufkästen gelten sinngemäß dieselben Einbauanleitungen.

Hinweis: Unsere Informationen entsprechen unseren heutigen Kenntnissen und Erfahrungen nach bestem Wissen. Änderungen im Rahmen des technischen Fortschritts und der betrieblichen Weiterentwicklung bleiben vorbehalten. Der Anwender ist von einer sorgfältigen Prüfung der Funktionen bzw. Anwendungsmöglichkeiten der Produkte durch qualifiziertes Fachpersonal nicht befreit. Die Erwähnung von Handelsnamen ist keine Empfehlung und schließt die Verwendung anderer gleichartig getesteter Produkte nicht aus. Weitere Informationen können dem jeweiligen Sicherheitsdatenblatt, bzw. den Anwendungsbereichen z. B. bei elastischen Spritzdichtungen entnommen werden. Bei Neuauflagen verlieren ältere Ausgaben ihre Gültigkeit.  
Stand: 11/18

**Unsere Einbauhinweise und Einbau-beispiele finden Sie immer aktuell bei den Produkten unter dem Reiter „Einbaudetails“.**



# RECYFIX®PRO Einbaubeispiele

## Asphalt Klasse C 250

Einbaubeispiel  
Asphalt Klasse C 250

\* y = Rinnenhöhe zzgl. Überhöhung

Belastungsklasse gem. EN 1433 / DIN 19580	A 15	B 125	C 250	D 400**	E 600	F 900	Gültig für folgende Rinnen-Systeme:
Fundament: Breite x / Höhe y / Stärke z (in cm)			10 / * / 15				RECYFIX PRO 100, 150, 200, 300 RECYFIX NC 100, 150, 200, 300 MEDIENRINNE RECYFIX PRO 200, 300
Geforderte Betonqualitäten sind Mindestqualitäten							
EN 206-1 / DIN 1045-2	Betonqualität Betonröhler		C30/37 XF4, XM1				
	mit Frostgefahr für das Fundament		C25/30 XF3				
Unsere Einbaubeispiele / Anweise werden regelmäßig dem technischen Stand angepasst. Bei Neuzulagen verlieren diese Angaben ihre Gültigkeit. Überprüfen Sie vor Planung und Einbau den aktuellen Stand unter <a href="http://www.hauraton.com">www.hauraton.com</a> . Beim Geschlossbau ist eine Dichtungsebene unterhalb der Rinnenkörper erforderlich.			Stand: 03.12.2019	Es gelten unsere allgemeinen Einbauhinweise		Format DIN A4 Maßstab 1:5	Werkstr. 13 76437 Rastatt Germany Tel. +49 (0) 72 22 9 58-0 info@hauraton.com
** Nicht geeignet für den Einbau in regelmäßig frequentierten Bereichen von Schnellstraßen und Autobahnen			0000055953.dwg	EBBw	RF-PRO-100 Typ 010 Rinnenunterteil Einbaubeispiel Klasse C 250 in Asphalt		

## Asphalt Klasse B 125

Einbaubeispiel  
Asphalt Klasse A 15 - B 125  
Einschränkung: Geeignet für gering frequentierte Bereiche

\* y ≥ Rinnenhöhe - 4 cm

Belastungsklasse gem. EN 1433 / DIN 19580	A 15	B 125	C 250	D 400**	E 600	F 900	Gültig für folgende Rinnen-Systeme:
Fundament: Breite x / Höhe y / Stärke z (in cm)	10 / * / 10	10 / * / 10					RECYFIX PRO 100, 150, 200, 300 RECYFIX NC 100, 150, 200, 300 MEDIENRINNE RECYFIX PRO 200, 300
Geforderte Betonqualitäten sind Mindestqualitäten							
EN 206-1 / DIN 1045-2	ohne Frostgefahr für das Fundament		C25/30 XF1	C25/30 XF1			
	mit Frostgefahr für das Fundament		C25/30 XF3	C25/30 XF3			
Unsere Einbaubeispiele / Anweise werden regelmäßig dem technischen Stand angepasst. Bei Neuzulagen verlieren diese Angaben ihre Gültigkeit. Überprüfen Sie vor Planung und Einbau den aktuellen Stand unter <a href="http://www.hauraton.com">www.hauraton.com</a> . Beim Geschlossbau ist eine Dichtungsebene unterhalb der Rinnenkörper erforderlich.			Stand: 14.02.2020	Es gelten unsere allgemeinen Einbauhinweise		Format DIN A4 Maßstab 1:5	Werkstr. 13 76437 Rastatt Germany Tel. +49 (0) 72 22 9 58-0 info@hauraton.com
** Nicht geeignet für den Einbau in regelmäßig frequentierten Bereichen von Schnellstraßen und Autobahnen			0000039658.dwg	EBBw	RF-PRO-100 Typ 010 Rinnenunterteil Einbaubeispiel Klasse B 125 in Asphalt		

# RECYFIX®PRO Einbaubeispiele

## Beton Klasse C 250

Einbaubeispiel  
Beton Klasse A 15 - C 250

\* y = Rinnenhöhe zzgl. Überhöhung

Belastungskategorie gem. EN 1433 / DIN 19580	A 15	B 125	C 250	D 400**	E 600	F 900	Gültig für folgende Rinnen-Systeme: <b>RECYFIX PRO 100, 150, 200, 300</b> <b>RECYFIX NC 100, 150, 200, 300</b> <b>MEDIENRINNE RECYFIX PRO 200, 300</b>
Fundament: Breite x / Höhe y / Stärke z (in cm)	10 / * / 10	10 / * / 10	10 / * / 15				
Geforderte Betonqualitäten sind Mindestqualitäten							
EN 206-1 / DIN 1045-2	Betonqualität Betonläufer	C30/37 XF4, XM1	C30/37 XF4, XM1	C30/37 XF4, XM1			
	mit Frostgefahr für das Fundament	C25/30 XF3	C25/30 XF3	C25/30 XF3			
Unser Einbaubeispiel / Hinweise werden regelmäßig dem technischen Stand angepasst. Bei Neuaufträgen verlieren diese Angaben ihre Gültigkeit. Überprüfen Sie vor Planung und Einbau den aktuellen Stand unter <a href="http://www.hauraton.com">www.hauraton.com</a> . Beim Geschossbau ist eine Dichtungsebene unterhalb der Rinnenkörper erforderlich.	Stand: 03.12.2019		Es gelten unsere allgemeinen Einbauhinweise			Format DIN A4 Maßstab 1:5	 Werkstr. 13 76437 Rastatt Germany Tel. +49 (0) 72 22 9 58-0 info@hauraton.com
** Nicht geeignet für den Einbau in regelmäßig frequentierten Bereichen von Schreitbahnen und Autobahnen	0000039648.dwg	EBBw	RF-PRO-100 Typ 010 Rinnenunterteil Einbaubeispiel Klasse C 250 in Beton				

## Pflaster Klasse C 250 mit Läuferstein

Einbaubeispiel  
Pflaster Klasse C 250

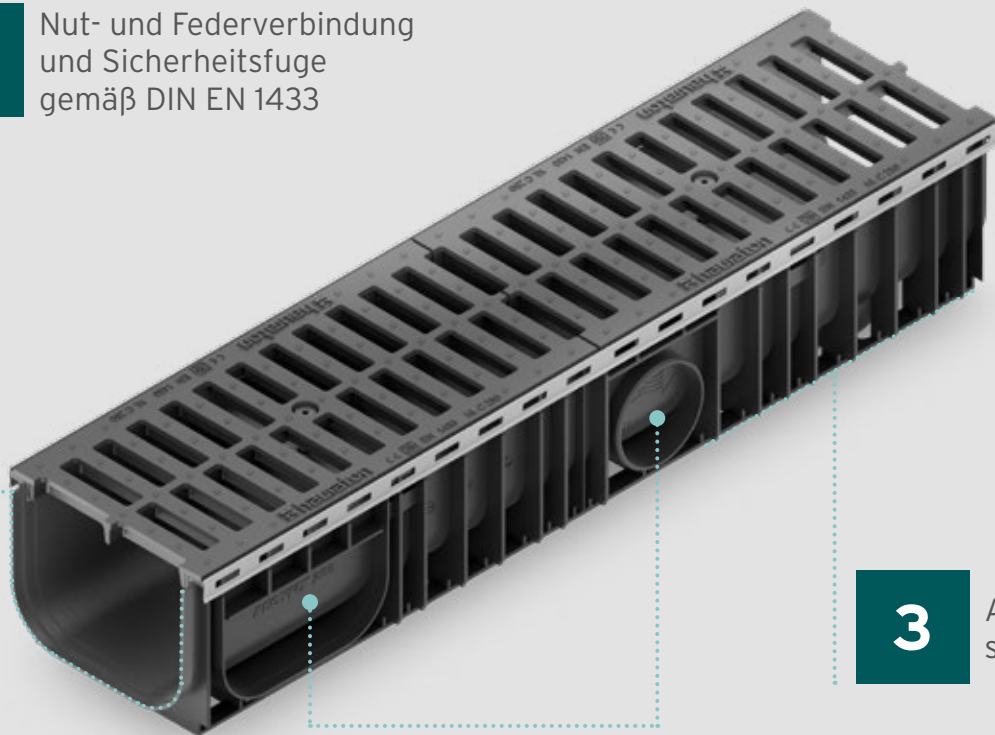
\* y = Rinnenhöhe zzgl. Überhöhung

Belastungskategorie gem. EN 1433 / DIN 19580	A 15	B 125	C 250	D 400**	E 600	F 900	Gültig für folgende Rinnen-Systeme: <b>RECYFIX PRO 100, 150, 200, 300</b> <b>RECYFIX NC 100, 150, 200, 300</b> <b>MEDIENRINNE RECYFIX PRO 200, 300</b>
Fundament: Breite x / Höhe y / Stärke z (in cm)			10 / * / 15				
Geforderte Betonqualitäten sind Mindestqualitäten							
EN 206-1 / DIN 1045-2	ohne Frostgefahr für das Fundament		C25/30 XF1				
	mit Frostgefahr für das Fundament		C25/30 XF3				
Unser Einbaubeispiel / Hinweise werden regelmäßig dem technischen Stand angepasst. Bei Neuaufträgen verlieren diese Angaben ihre Gültigkeit. Überprüfen Sie vor Planung und Einbau den aktuellen Stand unter <a href="http://www.hauraton.com">www.hauraton.com</a> . Beim Geschossbau ist eine Dichtungsebene unterhalb der Rinnenkörper erforderlich.	Stand: 02.03.2020		Es gelten unsere allgemeinen Einbauhinweise			Format DIN A4 Maßstab 1:5	 Werkstr. 13 76437 Rastatt Germany Tel. +49 (0) 72 22 9 58-0 info@hauraton.com
** Nicht geeignet für den Einbau in regelmäßig frequentierten Bereichen von Schreitbahnen und Autobahnen	0000039929.dwg	EBBw	RF-PRO-100 Typ 010 Rinnenunterteil Einbaubeispiel Klasse C 250 in Pflaster				



1

Nut- und Federverbindung  
und Sicherheitsfuge  
gemäß DIN EN 1433



2

Eck- und  
T-Verbindungen

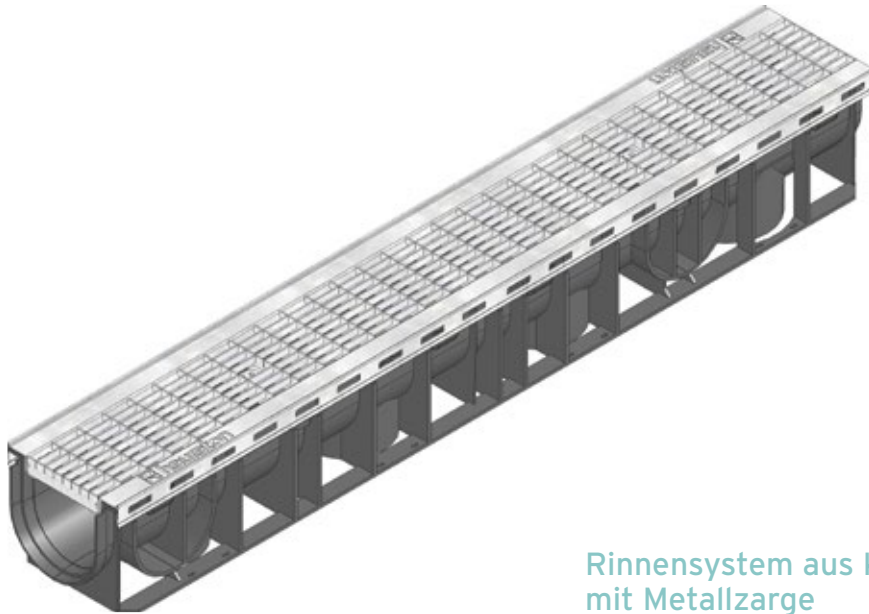
3

Aufschwemm-  
sicherung

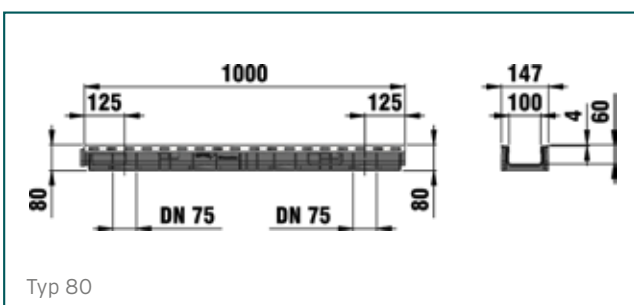
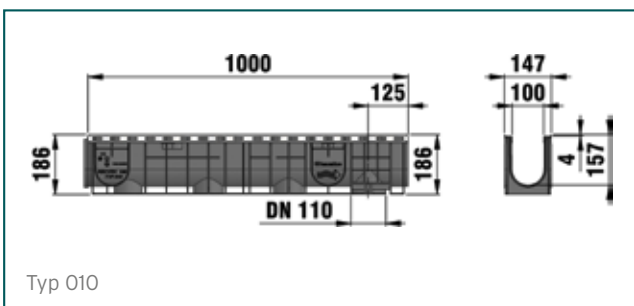
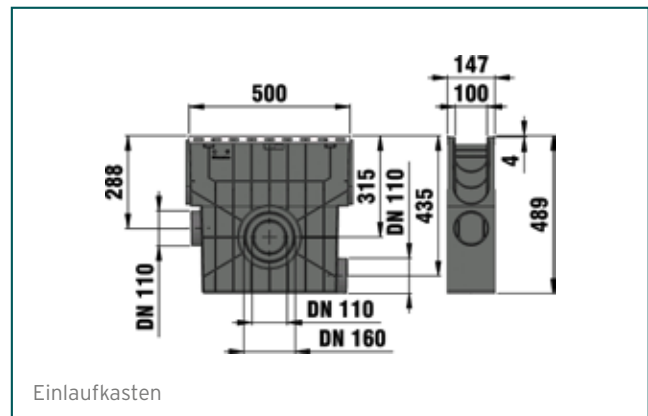
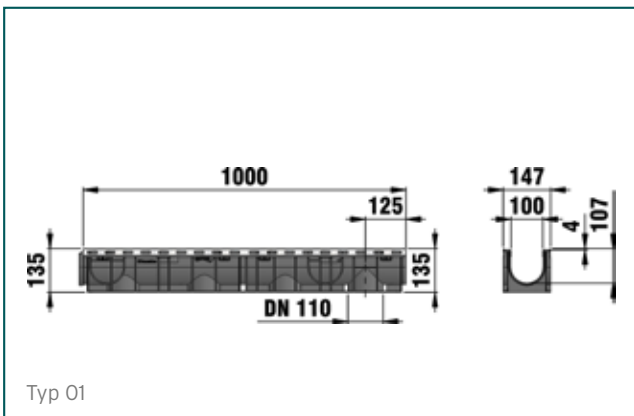
## IDEAL FÜR ...

Anwendungen mit höherem Verkehrsaufkommen bis zur Belastungsklasse C 250, wie z. B. öffentliche und gewerbliche Bereiche, Verkehrsflächen mit höherer Belastung.

# RECYFIX® PLUS 100



Rinnensystem aus Kunststoff  
mit Metallzarge





# RECYFIX®PLUS 100

vz = verzinkt, ES = Edelstahl

## Kombiartikel

### RECYFIX®PLUS 100, Klasse A 15

	L mm	B mm	H mm	Gew. kg	Stk./ Pal.	Art. Nr. vz.	Euro/ Stk.	Art. Nr. ES	Euro/ Stk.	MG
Typ 01 mit Lochrost Ø 6 mm, arretiert, 1,0 m	1000	147	<b>135</b>	4,91	49	41441	<b>187,50</b>	41440	<b>345,20</b>	2
Typ 0105 mit Lochrost Ø 6 mm, arretiert, 0,5 m	500	147	<b>135</b>	2,84	98	41475	<b>96,80</b>	41447	<b>229,80</b>	2
Typ 010 mit Lochrost Ø 6 mm, arretiert, 1,0 m	1000	147	<b>186</b>	5,64	42	41443	<b>187,50</b>	41442	<b>345,20</b>	2
Typ 01005 mit Lochrost Ø 6 mm, arretiert, 0,5 m	500	147	<b>186</b>	2,72	84	41476	<b>96,80</b>	41448	<b>229,80</b>	2
Typ 60 mit Lochrost Ø 6 mm, arretiert, 1,0 m	1000	147	<b>60</b>	3,95	88	41445	<b>187,50</b>	41444	<b>345,20</b>	2
Typ 80 mit Lochrost Ø 6 mm, arretiert, 1,0 m	1000	147	<b>80</b>	4,15	88	41471	<b>187,50</b>	41446	<b>345,20</b>	2

Typ 60/Typ 80 mit vorgeformtem Abgang DN/OD 75.  
Die Materialqualität Edelstahl entspricht CNS 1.4301.

Typ 0105 mit Lochrost  
Ø 6 mm, arretiert,  
0,5 m



Typ 80 mit Lochrost  
Ø 6 mm, arretiert,  
1,0 m



### RECYFIX®PLUS 100, Pkw-befahrbar

	L mm	B mm	H mm	Gew. kg	Stk./ Pal.	Art. Nr. vz.	Euro/ Stk.	Art. Nr. ES	Euro/ Stk.	MG
Typ 01 mit Gitterrost MW 30/10 mm, arretiert, 1,0 m	1000	147	<b>135</b>	6,50	49	40346	<b>109,40</b>	-	-	2
Typ 0105 mit Gitterrost MW 30/10 mm, arretiert, 0,5 m	500	147	<b>135</b>	3,40	98	40348	<b>75,70</b>	-	-	2
Typ 010 mit Gitterrost MW 30/10 mm, arretiert, 1,0 m	1000	147	<b>186</b>	6,38	42	40340	<b>109,40</b>	-	-	2
Typ 01005 mit Gitterrost MW 30/10 mm, arretiert, 0,5 m	500	147	<b>186</b>	3,18	84	40343	<b>75,70</b>	-	-	2
Typ 60 mit Gitterrost MW 30/10 mm, arretiert, 1,0 m*	1000	147	<b>60</b>	5,20	88	40333	<b>109,40</b>	-	-	2
Typ 80 mit Gitterrost MW 30/10 mm, arretiert, 1,0 m	1000	147	<b>80</b>	4,88	88	40338	<b>109,40</b>	-	-	2
Typ 01 mit Stegrost SW 75/9 mm, arretiert, 1,0 m	1000	147	<b>135</b>	5,30	49	40344	<b>94,00</b>	41400	<b>260,30</b>	2
Typ 0105 mit Stegrost SW 75/9 mm, arretiert, 0,5 m	500	147	<b>135</b>	2,73	98	40347	<b>66,10</b>	41407	<b>161,30</b>	2
Typ 010 mit Stegrost SW 75/9 mm, arretiert, 1,0 m	1000	147	<b>186</b>	5,68	42	40339	<b>94,00</b>	41402	<b>260,30</b>	2
Typ 01005 mit Stegrost SW 75/9 mm, arretiert, 0,5 m	500	147	<b>186</b>	2,78	84	40341	<b>66,10</b>	41408	<b>161,30</b>	2
Typ 60 mit Stegrost SW 75/9 mm, arretiert, 1,0 m*	1000	147	<b>60</b>	4,00	88	40332	<b>94,00</b>	41404	<b>260,30</b>	2
Typ 80 mit Stegrost SW 75/9 mm, arretiert, 1,0 m	1000	147	<b>80</b>	4,10	88	40337	<b>94,00</b>	41406	<b>260,30</b>	2

\* Für häufig frequentierte Flächen empfehlen wir FASERFIX KS Rinnen (siehe ENTWÄSSERN - Schwere Lasten).  
Typ 60/Typ 80 mit vorgeformtem Abgang DN/OD 75.  
Die Materialqualität Edelstahl entspricht CNS 1.4301.

Typ 01 mit Gitterrost  
MW 30/10 mm,  
arretiert,  
1,0 m



Typ 60 mit Gitterrost  
MW 30/10 mm,  
arretiert,  
1,0 m\*



Typ 01005 mit Stegrost  
SW 75/9 mm,  
arretiert,  
0,5 m



Typ 80 mit Stegrost  
SW 75/9 mm,  
arretiert,  
1,0 m



# RECYFIX®PLUS 100

vz = verzinkt, ES = Edelstahl

## Kombiartikel

### RECYFIX®PLUS 100, Klasse B 125

	L mm	B mm	H mm	Gew. kg	Stk./ Pal.	Art. Nr. vz.	Euro/ Stk.	Art. Nr. ES	Euro/ Stk.	MG
Typ 01 mit Gitterrost MW 30/10 mm, arretiert, 1,0 m	1000	147	<b>135</b>	6,04	49	41420	<b>124,60</b>	41410	<b>338,90</b>	2
Typ 01005 mit Gitterrost MW 30/10 mm, arretiert, 0,5 m	500	147	<b>135</b>	3,38	98	41427	<b>86,50</b>	41417	<b>264,30</b>	2
Typ 010 mit Gitterrost MW 30/10 mm, arretiert, 1,0 m	1000	147	<b>186</b>	6,78	42	41422	<b>124,60</b>	41412	<b>338,90</b>	2
Typ 01005 mit Gitterrost MW 30/10 mm, arretiert, 0,5 m	500	147	<b>186</b>	4,40	84	41428	<b>86,50</b>	41418	<b>264,30</b>	2
Typ 80 mit Gitterrost MW 30/10 mm, arretiert, 1,0 m	1000	147	<b>80</b>	5,27	88	41426	<b>124,60</b>	41416	<b>338,90</b>	2

\* Für häufig frequentierte Flächen empfehlen wir FASERFIX KS Rinnen (siehe ENTWÄSSERN - Schwere Lasten).  
Typ 80 mit vorgeformtem Abgang DN/OD 75.  
Die Materialqualität Edelstahl entspricht CNS 1.4301.

Typ 01 mit Gitterrost  
MW 30/10 mm,  
arretiert,  
1,0 m

Typ 01005 mit Gitterrost  
MW 30/10 mm,  
arretiert,  
0,5 m

Typ 80 mit Gitterrost  
MW 30/10 mm,  
arretiert,  
1,0 m



# RECYFIX®PLUS 100

vz = verzinkt, ES = Edelstahl

## RECYFIX®PLUS 100, Klasse C 250

	L mm	B mm	H mm	Gew. kg	Stk./ Pal.	Art. Nr. vz.	Euro/ Stk.	Art. Nr. ES	Euro/ Stk.	MG
Typ 01 mit Gussrost SW 80/14 mm, schwarz, arretiert, 1,0 m	1000	147	135	9,00	49	40361	148,30	41461	250,50	2
Typ 0105 mit Gussrost SW 80/14 mm, schwarz, arretiert, 0,5 m	500	147	135	4,97	98	40366	86,50	41466	142,60	2
Typ 010 mit Gussrost SW 80/14 mm, schwarz, arretiert, 1,0 m	1000	147	186	9,90	42	40381	148,30	41481	250,50	2
Typ 01005 mit Gussrost SW 80/14 mm, schwarz, arretiert, 0,5 m	500	147	186	4,56	84	40386	86,50	41486	142,60	2
Typ 60 mit Gussrost SW 80/14 mm, schwarz, arretiert, 1,0 m*	1000	147	60	7,85	88	40362	148,30	41462	250,50	2
Typ 80 mit Gussrost SW 80/14 mm, schwarz, arretiert, 1,0 m	1000	147	80	8,37	88	40367	148,30	41467	250,50	2
Typ 01 mit Gussrost SW 80/6 mm, schwarz, arretiert, 1,0 m	1000	147	135	10,00	49	40363	171,80	41463	261,80	2
Typ 0105 mit Gussrost SW 80/6 mm, schwarz, arretiert, 0,5 m	500	147	135	4,96	98	40368	122,60	41468	177,00	2
Typ 010 mit Gussrost SW 80/6 mm, schwarz, arretiert, 1,0 m	1000	147	186	10,03	42	40383	171,80	41483	261,80	2
Typ 01005 mit Gussrost SW 80/6 mm, schwarz, arretiert, 0,5 m	500	147	186	4,84	84	40388	122,60	41488	177,00	2
Typ 60 mit Gussrost SW 80/6 mm, schwarz, arretiert, 1,0 m*	1000	147	60	8,65	88	40372	171,80	41472	261,80	2
Typ 80 mit Gussrost SW 80/6 mm, schwarz, arretiert, 1,0 m	1000	147	80	8,34	88	40377	171,80	41477	261,80	2
Typ 01 mit GUGI-Guss-Gitterrost MW 15/25 mm, schwarz, arretiert, 1,0 m	1000	147	135	8,87	49	40360	149,50	41460	254,00	2
Typ 0105 mit GUGI-Guss-Gitterrost MW 15/25 mm, schwarz, arretiert, 0,5 m	500	147	135	4,84	98	40365	87,20	41465	144,10	2
Typ 010 mit GUGI-Guss-Gitterrost MW 15/25 mm, schwarz, arretiert, 1,0 m	1000	147	186	9,50	42	40380	149,50	41480	254,00	2
Typ 01005 mit GUGI-Guss-Gitterrost MW 15/25 mm, schwarz, arretiert, 0,5 m	500	147	186	4,84	84	40385	87,20	41485	144,10	2
Typ 60 mit GUGI-Guss-Gitterrost MW 15/25 mm, schwarz, arretiert, 1,0 m*	1000	147	60	7,92	88	40359	149,50	41459	254,00	2
Typ 80 mit GUGI-Guss-Gitterrost MW 15/25 mm, schwarz, arretiert, 1,0 m	1000	147	80	8,11	88	40364	149,50	41464	254,00	2

\* Für häufig frequentierte Flächen empfehlen wir FASERFIX KS Rinnen (siehe ENTWÄSSERN - Schwere Lasten).  
Typ 60/Typ 80 mit vorgeformtem Abgang DN/OD 75.  
Artikel sind ausgestattet mit verzinkten Stahlzargen und Gussrost schwarz bzw. mit Edelstahlzargen und Gussrost schwarz. Die Materialqualität Edelstahl entspricht CNS 1.4301.

Typ 0105 mit Gussrost  
SW 80/14 mm, schwarz,  
arretiert,  
0,5 m



Typ 010 mit Gussrost  
SW 80/14 mm, schwarz,  
arretiert,  
1,0 m



Typ 01 mit Gussrost  
SW 80/6 mm, schwarz,  
arretiert, 1,0 m



Typ 60 mit Gussrost  
SW 80/6 mm, schwarz,  
arretiert,  
1,0 m\*



Typ 01005 mit GUGI-  
Guss-Gitterrost  
MW 15/25 mm,  
schwarz, arretiert,  
0,5 m



Typ 80 mit GUGI-  
Guss-Gitterrost  
MW 15/25 mm,  
schwarz, arretiert,  
1,0 m



# RECYFIX® PLUS 100

vz = verzinkt, ES = Edelstahl

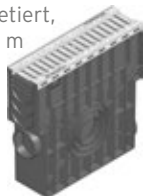
## Zubehör

### Einlaufkasten

Einlaufkasten  
mit Kunststoff-Eimer,  
mit Lochrost Ø 6 mm,  
Klasse A 15, arretiert,  
0,5 m



Einlaufkasten  
mit Kunststoff-Eimer,  
mit Stegrost  
SW 75/9 mm,  
Pkw-befahrbar,  
arretiert,  
0,5 m



Einlaufkasten  
mit Kunststoff-Eimer,  
mit Gitterrost  
MW 30/10 mm,  
Pkw-befahrbar,  
arretiert,  
0,5 m



Stirnwand geschlossen,  
aus PP, Typ 01



Stirnwand aus PP  
mit Auslauf DN/OD 110,  
für Typ 01



Stirnwand aus PP  
mit Auslauf DN/OD 110,  
für Typ 010



	L mm	B mm	H mm	Gew. kg	Stk./ Pal.	Art. Nr. vz.	Euro/ Stk.	Art. Nr. ES	Euro/ Stk.	MG
Einlaufkasten mit Kunststoff-Eimer, mit Lochrost Ø 6 mm, Klasse A 15, arretiert, 0,5 m	500	147	<b>489</b>	5,87	28	41454	<b>243,60</b>	41449	<b>333,70</b>	2
Einlaufkasten mit Kunststoff-Eimer, mit Stegrost SW 75/9 mm, Pkw-befahrbar, arretiert, 0,5 m	500	147	<b>489</b>	5,81	28	40353	<b>181,50</b>	41409	<b>275,10</b>	2
Einlaufkasten mit Kunststoff-Eimer, mit Gitterrost MW 30/10 mm, Pkw-befahrbar, arretiert, 0,5 m	500	147	<b>489</b>	6,21	28	40354	<b>190,30</b>	-	-	2
Einlaufkasten mit Kunststoff-Eimer, mit Gitterrost MW 30/10 mm, Klasse B 125, arretiert, 0,5 m	500	147	<b>489</b>	6,41	28	41429	<b>214,90</b>	41419	<b>486,10</b>	2
Einlaufkasten mit Kunststoff-Eimer mit GUGI-Guss-Gitterrost MW 15/25 mm, schwarz, Klasse C 250, arretiert, 0,5 m	500	147	<b>489</b>	7,87	28	40358	<b>215,70</b>	41458	<b>362,60</b>	2
Einlaufkasten mit Kunststoff-Eimer, mit Gussrost SW 80/14 mm, schwarz, Klasse C 250, arretiert, 0,5 m	500	147	<b>489</b>	8,01	28	40356	<b>214,90</b>	41456	<b>360,50</b>	2
Einlaufkasten mit Kunststoff-Eimer, mit Gussrost SW 80/6 mm, schwarz, Klasse C 250, arretiert, 0,5 m	500	147	<b>489</b>	7,99	28	40357	<b>220,20</b>	41457	<b>366,30</b>	2

Die Materialqualität Edelstahl entspricht CNS 1.4301.

### Stirnwände

	L mm	B mm	H mm	Gew. kg	Stk./ Pal.	Art. Nr.	Euro/ Stk.	MG
Stirnwand geschlossen, aus PP, Typ 01	-	150	<b>108</b>	0,03	-	48081	<b>15,00</b>	2
Stirnwand aus PP mit Auslauf DN/OD 110, für Typ 01	-	148	<b>185</b>	0,08	-	48091	<b>15,00</b>	2
Stirnwand geschlossen, aus PP, Typ 010	-	150	<b>160</b>	0,04	-	40282	<b>15,00</b>	2
Stirnwand aus PP mit Auslauf DN/OD 110, für Typ 010	-	148	<b>185</b>	0,10	-	40283	<b>15,00</b>	2
Stirnwand geschlossen, aus PP, für Typ 60	-	147	<b>44</b>	0,02	-	40284	<b>15,00</b>	2
Stirnwand geschlossen, aus PP, für Typ 80	-	147	<b>64</b>	0,03	-	40291	<b>15,00</b>	2





# RECYFIX®PLUS 100

## NEU KG Anschlussstutzen

	L mm	B mm	H mm	Gew. kg	Stk./ Pal.	Art. Nr.	Euro/ Stk.	MG
KG Bogen 45°, DA110, gekürzt	186	110	<b>160</b>	0,24	-	1022	<b>26,90</b>	2
KG Bogen 45°, DA160, gekürzt	256	160	<b>229</b>	0,30	-	33066	<b>43,50</b>	2
KG 2000 Bogen 45°, DA110, gekürzt	209	110	<b>175</b>	0,25	-	33050	<b>31,70</b>	2
KG 2000 Bogen 45°, DA160, gekürzt	288	160	<b>249</b>	0,71	-	33068	<b>60,00</b>	2
KG Bogen 87,5°, DA110, gekürzt	180	110	<b>184</b>	0,30	-	1023	<b>27,30</b>	2
KG Bogen 87,5°, DA160, gekürzt	152	160	<b>258</b>	0,84	-	33067	<b>44,40</b>	2
KG 2000 Bogen 87,5°, DA110, gekürzt	189	110	<b>199</b>	0,41	-	33049	<b>35,30</b>	2
KG 2000 Bogen 87,5°, DA160, gekürzt	266	160	<b>278</b>	0,82	-	33069	<b>64,80</b>	2

## weiteres Zubehör

	L mm	B mm	H mm	Gew. kg	Stk./ Pal.	Art. Nr.	Euro/ Stk.	MG
RECYFIX Geruchverschluss für Einlaufkasten STANDARD/PLUS/PRO/NC 100, ovalförmig, zum stirnseitigen/seitlichen Anschluss	75	78	<b>135</b>	0,08	-	967	<b>19,40</b>	2
Geruchverschluss im 90°-Bogen, senkrecht, DN/OD 110	-	187	<b>181</b>	0,56	-	40295	<b>44,30</b>	2
Set für Geruchverschluss senkrecht DN/OD 110	-	-	<b>203</b>	0,44	-	40294	<b>28,70</b>	2
Geruchverschluss DN/OD 110, außen	-	-	-	0,37	-	961	<b>11,70</b>	1
Übergangsstück DN/OD 75 zum KG-Rohr DN/OD 110	-	-	-	0,12	-	1193	<b>39,10</b>	7
Schmutzfangeimer (Sieb) Kunststoff für Auslauf DN/OD 110, schwarz	100	100	<b>85</b>	0,04	-	40293	<b>22,10</b>	2
Sohlenadapter für Stufengefälle, von Typ 01 auf Typ 010	174	98	<b>86</b>	0,21	-	41290	<b>20,10</b>	2
Universal-Dicht-/Klebstoff Siga-Meltell® 320 black, 600 ml**	-	-	-	0,97	-	19051	<b>67,60</b>	2
Schlauchbeutelpestole für Universal-Dicht-/Klebstoff Siga-Meltell® 320 black	-	-	-	1,30	-	6891	<b>233,10</b>	2
RECYFIX Lochsäge, Ø 102 mm, mit Aufnahme und Bohrer, zum Erstellen von Anschlussöffnungen in RECYFIX-Rinnenunterteilen.	-	-	-	0,60	-	980	<b>138,70</b>	2

\*\* Verbrauch bei Typ 010: ca. 18 ml pro Fugenstoß.

RECYFIX Geruchverschluss für Einlaufkasten STANDARD/PLUS/PRO/NC 100, ovalförmig, zum stirnseitigen/seitlichen Anschluss



Geruchverschluss im 90°-Bogen, senkrecht, DN/OD 110



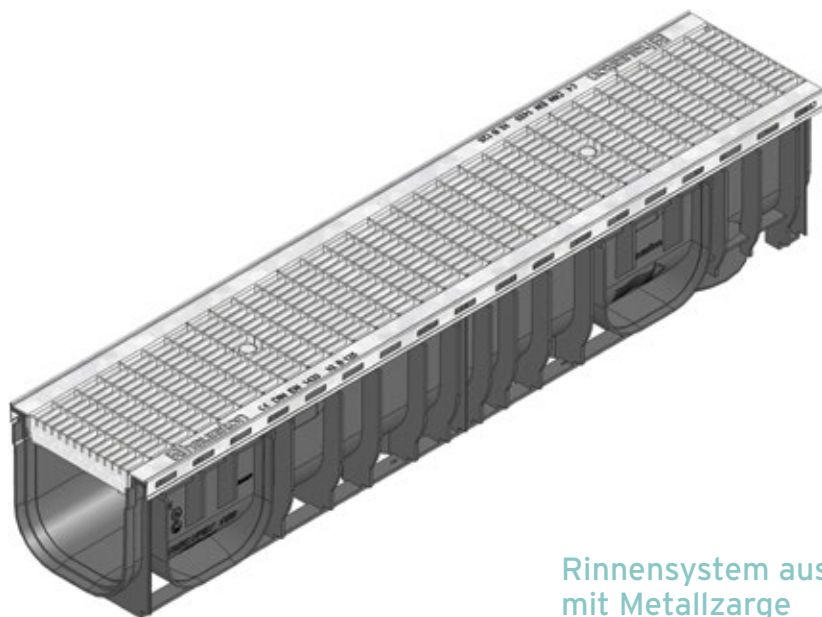
Set für Geruchverschluss senkrecht DN/OD 110



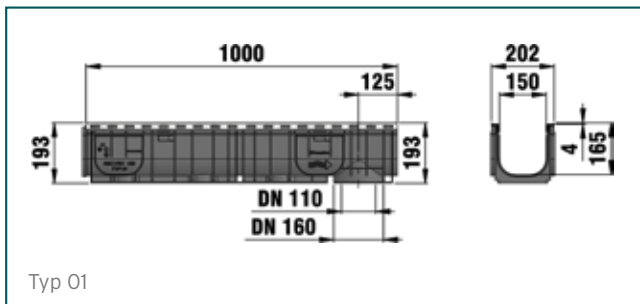
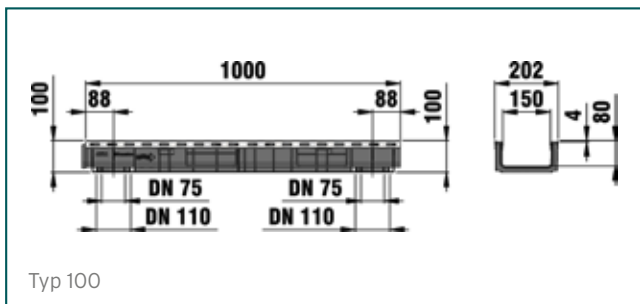
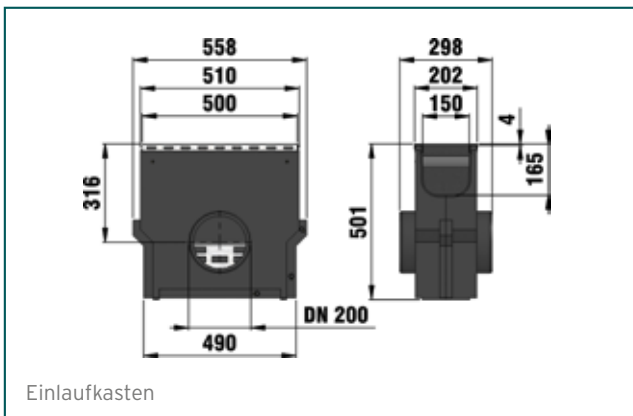
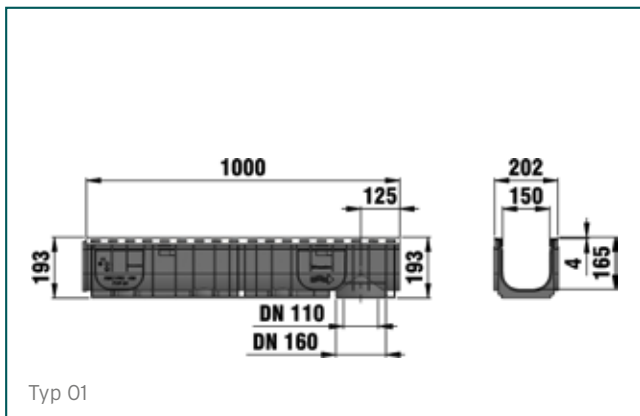
Übergangsstück DN/OD 75 zum KG-Rohr DN/OD 110



# RECYFIX® PLUS 150



Rinnensystem aus Kunststoff mit Metallzarge





# RECYFIX®PLUS 150

vz = verzinkt, ES = Edelstahl

## Kombiartikel

### RECYFIX®PLUS 150, Klasse B 125

	L mm	B mm	H mm	Gew. kg	Stk./ Pal.	Art. Nr.	Euro/ Stk.	MG
Typ 01 mit Gitterrost MW 30/30 mm, verzinkt, arretiert, 1,0 m	1000	202	<b>193</b>	7,90	25	41071	<b>178,30</b>	2
Typ 0105 mit Gitterrost MW 30/30 mm, verzinkt, arretiert, 0,5 m	500	202	<b>193</b>	3,95	50	41046	<b>120,30</b>	2
Typ 100 mit Gitterrost MW 30/30 mm, verzinkt, arretiert, 1,0 m	1000	202	<b>100</b>	7,70	50	41035	<b>178,30</b>	2
Typ 01 mit Gitterrost MW 30/10 mm, verzinkt, arretiert, 1,0 m	1000	202	<b>193</b>	9,85	25	41077	<b>192,10</b>	2
Typ 0105 mit Gitterrost MW 30/10 mm, verzinkt, arretiert, 0,5 m	500	202	<b>193</b>	2,90	50	41048	<b>130,00</b>	2
Typ 100 mit Gitterrost MW 30/10 mm, verzinkt, arretiert, 1,0 m	1000	202	<b>100</b>	8,90	50	41036	<b>192,10</b>	2

Typ 01 mit Gitterrost MW 30/10 mm, verzinkt, arretiert, 1,0 m



Typ 0105 mit Gitterrost MW 30/30 mm, verzinkt, arretiert, 0,5 m



Typ 100 mit Gitterrost MW 30/10 mm, verzinkt, arretiert, 1,0 m



### RECYFIX®PLUS 150, Klasse C 250

	L mm	B mm	H mm	Gew. kg	Stk./ Pal.	Art. Nr. vz.	Euro/ Stk.	Art. Nr. ES	Euro/ Stk.	MG
Typ 01 mit Gussrost SW 130/6 mm, schwarz, arretiert, 1,0 m	1000	202	<b>193</b>	14,09	25	41076	<b>227,00</b>	42676	<b>371,00</b>	2
Typ 0105 mit Gussrost SW 130/6 mm, schwarz, arretiert, 0,5 m	500	202	<b>193</b>	8,14	50	41050	<b>127,80</b>	-	-	2
Typ 100 mit Gussrost SW 130/6 mm, schwarz, arretiert, 1,0 m	1000	202	<b>100</b>	13,14	50	41037	<b>227,00</b>	-	-	2
Typ 01 mit GUGI-Guss-Gitterrost MW 15/25 mm, schwarz, arretiert, 1,0 m	1000	202	<b>193</b>	13,80	25	41075	<b>216,10</b>	42675	<b>353,50</b>	2
Typ 0105 mit GUGI-Guss-Gitterrost MW 15/25 mm, schwarz, arretiert, 0,5 m	500	202	<b>193</b>	7,15	50	41049	<b>121,50</b>	-	-	2
Typ 100 mit GUGI-Guss-Gitterrost MW 15/25 mm, schwarz, arretiert, 1,0 m	1000	202	<b>100</b>	12,56	50	41041	<b>216,10</b>	-	-	2

Typ 01 mit GUGI-Guss-Gitterrost MW 15/25 mm, schwarz, arretiert, 1,0 m



Typ 0105 mit GUGI-Guss-Gitterrost MW 15/25 mm, schwarz, arretiert, 0,5 m



Typ 100 mit GUGI-Guss-Gitterrost MW 15/25 mm, schwarz, arretiert, 1,0 m



Die Materialqualität Edelstahl entspricht CNS 1.4301.

# RECYFIX® PLUS 150

vz = verzinkt, ES = Edelstahl

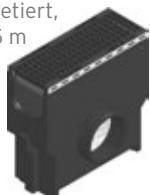
## Zubehör

### Einlaufkasten

Einlaufkasten  
mit verzinktem Eimer  
mit Gitterrost  
MW 30/10 mm,  
Klasse B 125, arretiert,  
0,5 m



Einlaufkasten  
mit verzinktem Eimer  
mit GUGI-Guss-Gitterrost  
MW 15/25 mm,  
schwarz, Klasse C 250,  
arretiert,  
0,5 m



Einlaufkasten  
mit verzinktem Eimer  
und Gussrost  
SW 130/6 mm, schwarz,  
Klasse C 250, arretiert,  
0,5 m



Kombistirnwand  
aus PP geschlossen /  
mit Auslauf  
DN/OD 75/110  
für Typ 01



Stirnwand aus PP  
geschlossen für Typ 100



	L mm	B mm	H mm	Gew. kg	Stk./ Pal.	Art. Nr. vz.	Euro/ Stk.	Art. Nr. ES	Euro/ Stk.	MG
Einlaufkasten mit verzinktem Eimer mit Gitterrost MW 30/30 mm, Klasse B 125, arretiert, 0,5 m	500	202	501	19,10	12	41054	<b>351,70</b>	-	-	2
Einlaufkasten mit verzinktem Eimer mit Gitterrost MW 30/10 mm, Klasse B 125, arretiert, 0,5 m	500	202	501	18,60	12	41056	<b>360,80</b>	-	-	2
Einlaufkasten mit verzinktem Eimer mit GUGI-Guss-Gitterrost MW 15/25 mm, schwarz, Klasse C 250, arretiert, 0,5 m	500	202	501	20,70	12	41053	<b>352,90</b>	42653	<b>395,20</b>	2
Einlaufkasten mit verzinktem Eimer und Gussrost SW 130/6 mm, schwarz, Klasse C 250, arretiert, 0,5 m	500	202	501	20,70	12	41058	<b>370,30</b>	42658	<b>414,90</b>	2

Die Materialqualität Edelstahl entspricht CNS 1.4301.

### Stirnwände

	L mm	B mm	H mm	Gew. kg	Stk./ Pal.	Art. Nr.	Euro/ Stk.	MG
Kombistirnwand aus PP geschlossen / mit Auslauf DN/OD 75/110 für Typ 01	-	210	203	0,13	-	40191	<b>25,20</b>	2
Stirnwand aus PP geschlossen für Typ 100	-	208	100	0,04	-	40190	<b>25,20</b>	2



# RECYFIX®PLUS 150

## NEU KG Anschlussstutzen

	L mm	B mm	H mm	Gew. kg	Stk./ Pal.	Art. Nr.	Euro/ Stk.	MG
KG Bogen 45°, DA110, gekürzt	186	110	<b>160</b>	0,24	-	1022	<b>26,90</b>	2
KG Bogen 45°, DA160, gekürzt	256	160	<b>229</b>	0,30	-	33066	<b>43,50</b>	2
KG Bogen 45°, DA200, gekürzt	323	200	<b>285</b>	1,16	-	33298	<b>76,10</b>	2
KG 2000 Bogen 45°, DA110, gekürzt	209	110	<b>175</b>	0,25	-	33050	<b>31,70</b>	2
KG 2000 Bogen 45°, DA160, gekürzt	288	160	<b>249</b>	0,71	-	33068	<b>60,00</b>	2
KG Bogen 87,5°, DA110, gekürzt	180	110	<b>184</b>	0,30	-	1023	<b>27,30</b>	2
KG Bogen 87,5°, DA160, gekürzt	152	160	<b>258</b>	0,84	-	33067	<b>44,40</b>	2
KG Bogen 87,5°, DA200, gekürzt	321	200	<b>324</b>	1,47	-	33299	<b>78,00</b>	2
KG 2000 Bogen 87,5°, DA110, gekürzt	189	110	<b>199</b>	0,41	-	33049	<b>35,30</b>	2
KG 2000 Bogen 87,5°, DA160, gekürzt	266	160	<b>278</b>	0,82	-	33069	<b>64,80</b>	2
KG 2000 Bogen 87,5°, DA200, gekürzt	316	200	<b>352</b>	1,47	-	33309	<b>99,60</b>	2

## weiteres Zubehör

	L mm	B mm	H mm	Gew. kg	Stk./ Pal.	Art. Nr.	Euro/ Stk.	MG
Schmutzfangeimer Kunststoff für Auslauf DN/OD 160, schwarz	-	-	-	0,13	-	845	<b>22,70</b>	24
Geruchverschluss im 90°-Bogen, senkrecht, DN/OD 110	-	187	<b>181</b>	0,56	-	40295	<b>44,30</b>	2
Set für Geruchverschluss senkrecht DN/OD 110	-	-	<b>203</b>	0,44	-	40294	<b>28,70</b>	2
Universal-Dicht-/Klebstoff Siga-Meltell® 320 black, 600 ml**	-	-	-	0,97	-	19051	<b>67,60</b>	2
Schlauchbeutelpestole für Universal-Dicht-/ Klebstoff Siga-Meltell® 320 black	-	-	-	1,30	-	6891	<b>233,10</b>	2
RECYFIX Lochsäge, Ø 102 mm, mit Aufnahme und Bohrer, zum Erstellen von Anschlussöffnungen in RECYFIX-Rinnenunterteilen.	-	-	-	0,60	-	980	<b>138,70</b>	2

\*\* Verbrauch bei Typ O1: ca. 17 ml pro Fugenstoß.

Geruchverschluss  
im 90°-Bogen,  
senkrecht, DN/OD 110



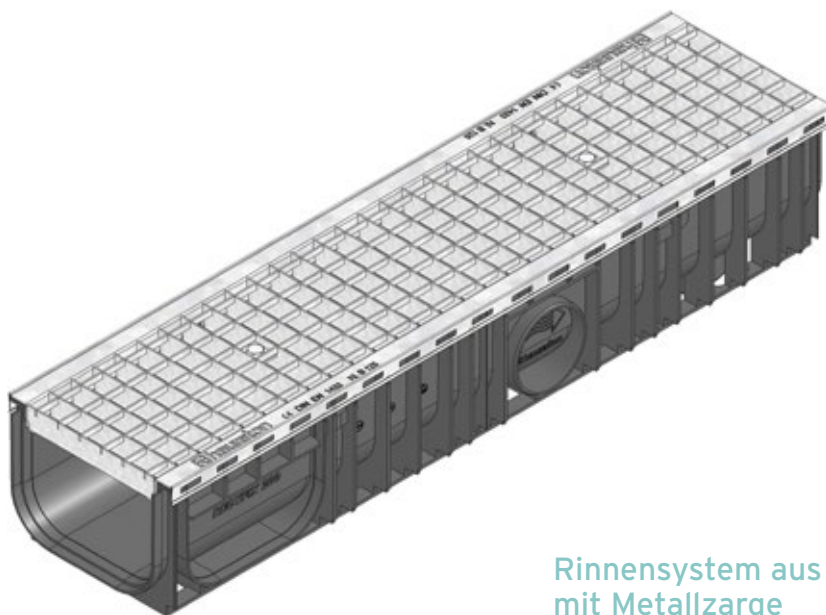
Set für Geruch-  
verschluss senkrecht  
DN/OD 110



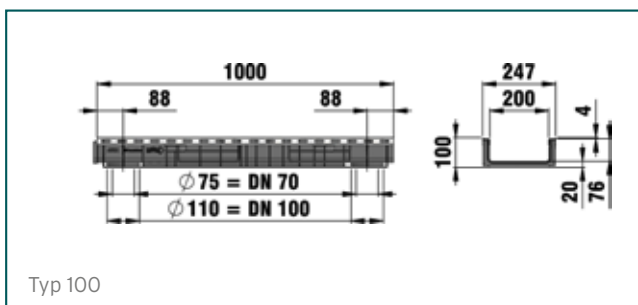
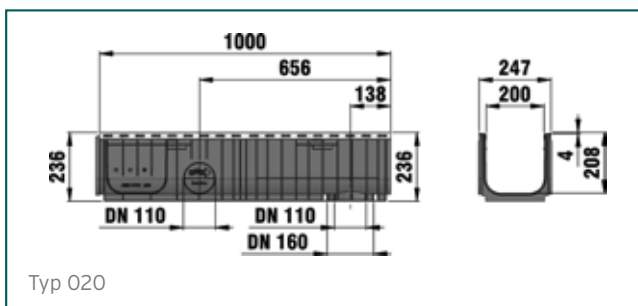
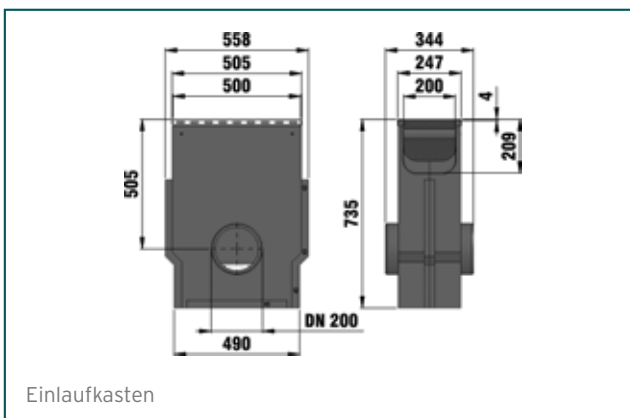
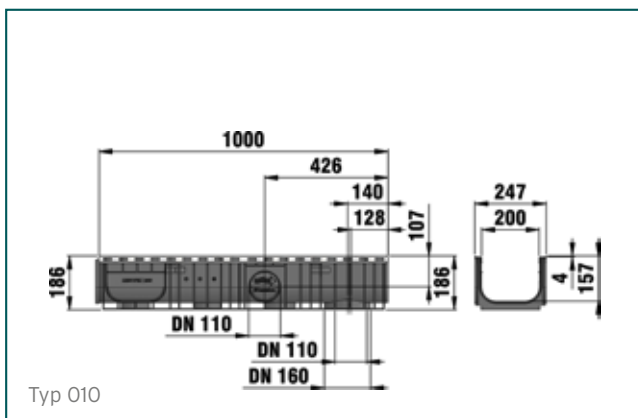
RECYFIX Lochsäge,  
Ø 102 mm, mit Auf-  
nahme und Bohrer,  
zum Erstellen von  
Anschlussöffnungen  
in RECYFIX-Rinnen-  
unterteilen.



# RECYFIX®PLUS 200



Rinnensystem aus Kunststoff mit Metallzarge





# RECYFIX®PLUS 200

vz = verzinkt, ES = Edelstahl

## Kombiartikel

### RECYFIX®PLUS 200, Klasse B 125

	L mm	B mm	H mm	Gew. kg	Stk./ Pal.	Art. Nr. vz.	Euro/ Stk.	Art. Nr. ES	Euro/ Stk.	MG
Typ 010 mit Gitterrost MW 30/30 mm, arretiert, 1,0 m	1000	247	186	10,57	20	40771	288,60	42771	619,70	2
Typ 020 mit Gitterrost MW 30/30 mm, arretiert, 1,0 m	1000	247	236	11,50	16	40773	288,60	42773	619,70	2
Typ 100 mit Gitterrost MW 30/30 mm, arretiert, 1,0 m	1000	247	100	9,29	36	40735	288,60	42735	619,70	2
Typ 010 mit Gitterrost MW 30/10 mm, arretiert, 1,0 m	1000	247	186	12,20	20	40785	327,00	-	-	2
Typ 020 mit Gitterrost MW 30/10 mm, arretiert, 1,0 m	1000	247	236	12,70	16	40786	327,00	-	-	2
Typ 100 mit Gitterrost MW 30/10 mm, arretiert, 1,0 m	1000	247	100	11,09	36	40736	327,00	-	-	2

Die Materialqualität Edelstahl entspricht CNS 1.4301.

### RECYFIX®PLUS 200, Klasse C 250

	L mm	B mm	H mm	Gew. kg	Stk./ Pal.	Art. Nr. vz.	Euro/ Stk.	Art. Nr. ES	Euro/ Stk.	MG
Typ 010 mit Gussrost SW 2 x 85/20 mm, schwarz, arretiert, 1,0 m	1000	247	186	16,20	20	40760	293,10	42760	418,60	2
Typ 020 mit Gussrost SW 2 x 85/20 mm, schwarz, arretiert, 1,0 m	1000	247	236	16,80	16	40761	293,10	42761	418,60	2
Typ 100 mit Gussrost SW 2 x 85/20 mm, schwarz, arretiert, 1,0 m	1000	247	100	14,89	36	40740	293,10	42740	418,60	2
Typ 010 mit Gussrost SW 180/6 mm, arretiert, 1,0 m	1000	247	186	19,00	20	40788	322,60	42788	442,40	2
Typ 020 mit Gussrost SW 180/6 mm, arretiert, 1,0 m	1000	247	236	19,10	16	40789	322,60	42789	442,40	2
Typ 100 mit Gussrost SW 180/6 mm, arretiert, 1,0 m	1000	247	100	17,56	36	40787	322,60	42787	442,40	2
Typ 010 mit GUGI-Guss-Gitterrost MW 15/25 mm, schwarz, arretiert, 1,0 m	1000	247	186	17,88	20	40770	307,20	42770	421,40	2
Typ 020 mit GUGI-Guss-Gitterrost MW 15/25 mm, schwarz, arretiert, 1,0 m	1000	247	236	17,10	16	40772	307,20	42772	421,40	2
Typ 100 mit GUGI-Guss-Gitterrost MW 15/25 mm, schwarz, arretiert, 1,0 m	1000	247	100	15,09	36	40741	307,20	42741	421,40	2

Die Materialqualität Edelstahl entspricht CNS 1.4301.

Artikel sind ausgestattet mit verzinkten Stahlzargen und Gussrost schwarz bzw. mit Edelstahlzargen und Gussrost schwarz.



# RECYFIX® PLUS 200

vz = verzinkt, ES = Edelstahl

## Zubehör

### Einlaufkasten

Einlaufkasten  
mit verzinktem Eimer,  
mit Gitterrost  
MW 30/10 mm,  
Klasse B 125,  
arretiert,  
0,5 m



Einlaufkasten  
mit verzinktem Eimer,  
mit GUGI-Guss-Gitter-  
rost MW 15/25 mm,  
schwarz, Klasse C 250,  
arretiert,  
0,5 m



Einlaufkasten  
mit verzinktem Eimer,  
mit Gussrost  
SW 2 x 85/20 mm,  
schwarz, Klasse C 250,  
arretiert,  
0,5 m



Kombistirnwand  
aus PP geschlossen /  
mit Auslauf DN/OD 110,  
Typ 010



Stirnwand geschlossen,  
verzinkt, für FASERFIX  
KS Typ 01 / RECYFIX  
PLUS Typ 020 /  
RECYFIX STANDARD  
Typ 020



	L mm	B mm	H mm	Gew. kg	Stk./ Pal.	Art. Nr. vz.	Euro/ Stk.	Art. Nr. ES	Euro/ Stk.	MG
Einlaufkasten mit verzinktem Eimer, mit Gitterrost MW 30/30 mm, Klasse B 125, arretiert, 0,5 m	500	247	<b>735</b>	27,60	4	40756	<b>441,90</b>	42756	<b>840,80</b>	2
Einlaufkasten mit verzinktem Eimer, mit Gitterrost MW 30/10 mm, Klasse B 125, arretiert, 0,5 m	500	247	<b>735</b>	29,20	4	40757	<b>465,40</b>	-	-	2
Einlaufkasten mit verzinktem Eimer, mit GUGI-Guss-Gitterrost MW 15/25 mm, schwarz, Klasse C 250, arretiert, 0,5 m	500	247	<b>735</b>	31,40	4	40753	<b>434,70</b>	42753	<b>595,10</b>	2
Einlaufkasten mit verzinktem Eimer, mit Gussrost SW 2 x 85/20 mm, schwarz, Klasse C 250, arretiert, 0,5 m	500	247	<b>735</b>	31,20	4	40754	<b>428,00</b>	42754	<b>593,50</b>	2
Einlaufkasten mit verzinktem Eimer, mit Gussrost SW 180/6 mm, schwarz, Klasse C 250, arretiert, 0,5 m	500	247	<b>735</b>	32,50	4	40793	<b>456,40</b>	42793	<b>624,50</b>	2

Die Materialqualität Edelstahl entspricht CNS 1.4301.

### Stirnwände

	L mm	B mm	H mm	Gew. kg	Stk./ Pal.	Art. Nr.	Euro/ Stk.	MG
Kombistirnwand aus PP geschlossen / mit Auslauf DN/OD 110, Typ 010	-	254	<b>199</b>	0,18	-	40792	<b>31,90</b>	2
Stirnwand geschlossen, verzinkt, für FASERFIX KS Typ 01 / RECYFIX PLUS Typ 020 / RECYFIX STANDARD Typ 020	-	260	<b>275</b>	1,28	-	12081	<b>33,30</b>	1
Stirnwand, geschlossen, aus PP, Typ 100	-	262	<b>100</b>	0,06	-	40690	<b>31,90</b>	2





# RECYFIX®PLUS 200

## NEU KG Anschlussstutzen

	L mm	B mm	H mm	Gew. kg	Stk./ Pal.	Art. Nr.	Euro/ Stk.	MG
KG Bogen 45°, DA110, gekürzt	186	110	<b>160</b>	0,24	-	1022	<b>26,90</b>	2
KG Bogen 45°, DA160, gekürzt	256	160	<b>229</b>	0,30	-	33066	<b>43,50</b>	2
KG Bogen 45°, DA200, gekürzt	323	200	<b>285</b>	1,16	-	33298	<b>76,10</b>	2
KG 2000 Bogen 45°, DA110, gekürzt	209	110	<b>175</b>	0,25	-	33050	<b>31,70</b>	2
KG 2000 Bogen 45°, DA160, gekürzt	288	160	<b>249</b>	0,71	-	33068	<b>60,00</b>	2
KG Bogen 87,5°, DA110, gekürzt	180	110	<b>184</b>	0,30	-	1023	<b>27,30</b>	2
KG Bogen 87,5°, DA160, gekürzt	152	160	<b>258</b>	0,84	-	33067	<b>44,40</b>	2
KG Bogen 87,5°, DA200, gekürzt	321	200	<b>324</b>	1,47	-	33299	<b>78,00</b>	2
KG 2000 Bogen 87,5°, DA110, gekürzt	189	110	<b>199</b>	0,41	-	33049	<b>35,30</b>	2
KG 2000 Bogen 87,5°, DA160, gekürzt	266	160	<b>278</b>	0,82	-	33069	<b>64,80</b>	2
KG 2000 Bogen 87,5°, DA200, gekürzt	316	200	<b>352</b>	1,47	-	33309	<b>99,60</b>	2

## weiteres Zubehör

	L mm	B mm	H mm	Gew. kg	Stk./ Pal.	Art. Nr.	Euro/ Stk.	MG
Set für Geruchverschluss senkrecht DN/OD 110	-	-	<b>203</b>	0,44	-	40294	<b>28,70</b>	2
Sohlenadapter für Stufengefälle, von Typ 010 auf 020	194	208	<b>89</b>	0,39	-	49590	<b>30,50</b>	2
Universal-Dicht-/Klebstoff Siga-Meltell® 320 black, 600 ml**	-	-	-	0,97	-	19051	<b>67,60</b>	2
Schlauchbeutelpestole für Universal-Dicht-/ Klebstoff Siga-Meltell® 320 black	-	-	-	1,30	-	6891	<b>233,10</b>	2
RECYFIX Lochsäge, Ø 102 mm, mit Aufnahme und Bohrer, zum Erstellen von Anschlussöffnungen in RECYFIX-Rinnenunterteilen.	-	-	-	0,60	-	980	<b>138,70</b>	2

\*\* Verbrauch bei Typ 010: ca. 18 ml pro Fugenstoß.

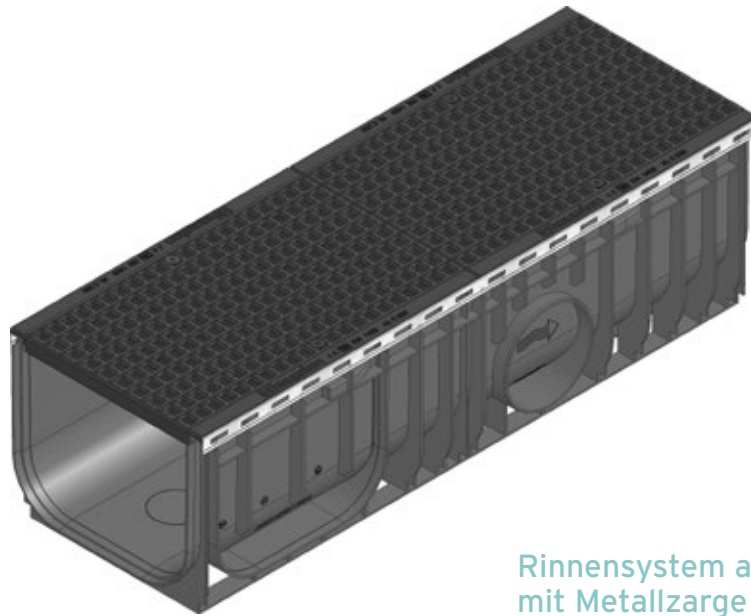
Set für Geruchverschluss senkrecht DN/OD 110



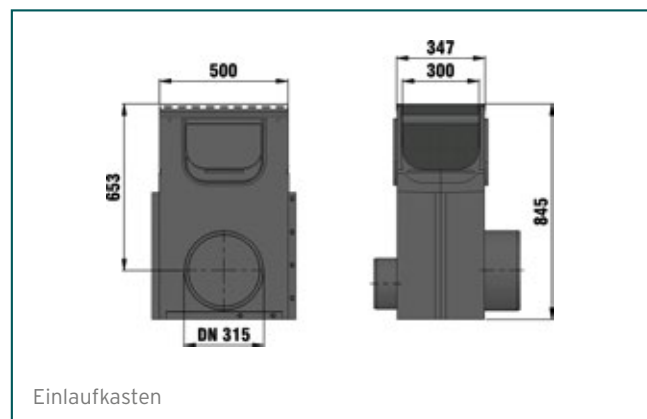
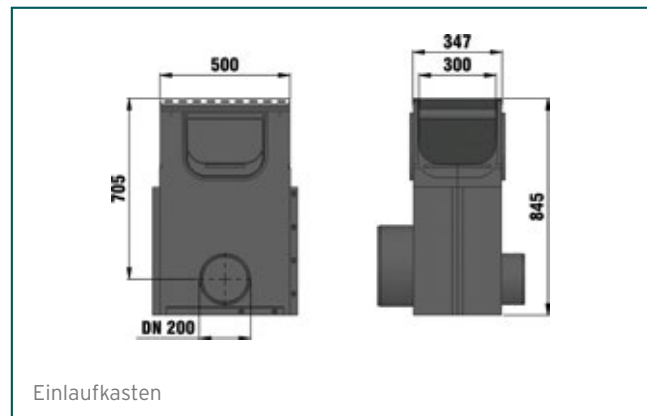
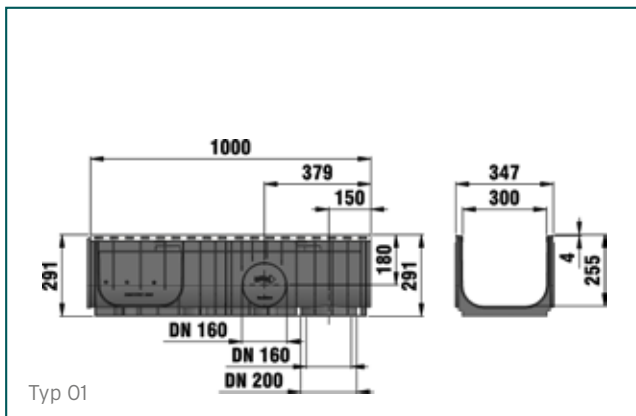
RECYFIX Lochsäge, Ø 102 mm, mit Aufnahme und Bohrer, zum Erstellen von Anschlussöffnungen in RECYFIX-Rinnenunterteilen.



# RECYFIX® PLUS 300



Rinnensystem aus Kunststoff  
mit Metallzarge





# RECYFIX®PLUS 300

## Kombiartikel

### RECYFIX®PLUS 300, Klasse C 250

	L mm	B mm	H mm	Gew. kg	Stk./ Pal.	Art. Nr.	Euro/ Stk.	MG
Typ 01 mit GUGI-Guss-Gitterrost MW 15/25 mm, schwarz, arretiert, 1,0 m	1000	347	<b>291</b>	31,30	9	41970	<b>653,60</b>	2

Typ 01 mit GUGI-Guss-Gitterrost MW 15/25 mm, schwarz, arretiert, 1,0 m



## Zubehör

### Einlaufkasten

	L mm	B mm	H mm	Gew. kg	Stk./ Pal.	Art. Nr.	Euro/ Stk.	MG
Einlaufkasten mit verzinktem Eimer und GUGI-Guss-Gitterrost MW 15/25 mm, schwarz, Klasse C 250, arretiert, mit KG-Auslaufstutzen DN/OD 200, 0,5 m	500	347	<b>845</b>	49,73	2	32333	<b>809,40</b>	2
Einlaufkasten mit verzinktem Eimer und GUGI-Guss-Gitterrost MW 15/25 mm, schwarz, Klasse C 250, arretiert, mit KG-Auslaufstutzen DN/OD 315, 0,5 m	500	347	<b>845</b>	49,73	2	32340	<b>809,40</b>	2

Einlaufkasten mit verzinktem Eimer und GUGI-Guss-Gitterrost MW 15/25 mm, schwarz, Klasse C 250, arretiert, mit KG-Auslaufstutzen DN/OD 200, 0,5 m



Einlaufkasten mit verzinktem Eimer und GUGI-Guss-Gitterrost MW 15/25 mm, schwarz, Klasse C 250, arretiert, mit KG-Auslaufstutzen DN/OD 315, 0,5 m

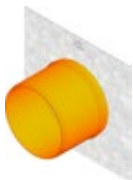


# RECYFIX®PLUS 300

Stirnwand geschlossen,  
verzinkt, Typ 01



Stirnwand mit waage-  
rechtem KG-Auslauf-  
stutzen DN/OD 200,  
verzinkt, Typ 01



## Zubehör

### Stirnwände

	L mm	B mm	H mm	Gew. kg	Stk./ Pal.	Art. Nr.	Euro/ Stk.	MG
Stirnwand geschlossen, verzinkt, Typ 01	-	360	<b>340</b>	1,85	-	40882	<b>58,50</b>	2
Stirnwand mit waagerechtem KG-Auslaufstutzen DN/OD 200, verzinkt, Typ 01	-	360	<b>340</b>	2,30	-	40892	<b>102,40</b>	2

### NEU KG Anschlussstutzen

	L mm	B mm	H mm	Gew. kg	Stk./ Pal.	Art. Nr.	Euro/ Stk.	MG
KG Bogen 45°, DA160, gekürzt	256	160	<b>229</b>	0,30	-	33066	<b>43,50</b>	2
KG Bogen 45°, DA200, gekürzt	323	200	<b>285</b>	1,16	-	33298	<b>76,10</b>	2
KG 2000 Bogen 45°, DA160, gekürzt	288	160	<b>249</b>	0,71	-	33068	<b>60,00</b>	2
KG 2000 Bogen 45°, DA200, gekürzt	358	200	<b>324</b>	1,30	-	33308	<b>91,40</b>	2
KG Bogen 87,5°, DA160, gekürzt	152	160	<b>258</b>	0,84	-	33067	<b>44,40</b>	2
KG Bogen 87,5°, DA200, gekürzt	321	200	<b>324</b>	1,47	-	33299	<b>78,00</b>	2
KG 2000 Bogen 87,5°, DA160, gekürzt	266	160	<b>278</b>	0,82	-	33069	<b>64,80</b>	2
KG 2000 Bogen 87,5°, DA200, gekürzt	316	200	<b>352</b>	1,47	-	33309	<b>99,60</b>	2



# RECYFIX®PLUS 300

## weiteres Zubehör

	L mm	B mm	H mm	Gew. kg	Stk./ Pal.	Art. Nr.	Euro/ Stk.	MG
Universal-Dicht-/Klebstoff Siga-Meltell® 320 black, 600 ml**	-	-	-	0,97	-	19051	<b>67,60</b>	2
Schlauchbeutel pistole für Universal-Dicht-/ Klebstoff Siga-Meltell® 320 black	-	-	-	1,30	-	6891	<b>233,10</b>	2

\*\* Verbrauch bei Typ 01: ca. 29 ml pro Fugenstoß.

# RECYFIX®PLUS Einbauanleitung

Unsere Einbauanleitungen/Einbaubeispiele sind allgemein bekannte Vorschläge. Einbauarten aufgrund örtlicher Gegebenheiten sind von planender Seite festzulegen. Die in Fachkreisen allgemein bekannten Vorschriften und Richtlinien, wie ZTVT, ZTV-Beton, RStO und ZTV Asphalt, sind beim Einbau zu berücksichtigen.

1. Es ist darauf zu achten, dass die anschließenden Oberflächenbeläge die Rinnenoberkante um 3 bis 5 mm dauerhaft überragen.
2. Heben Sie einen Graben aus und setzen Sie den Ablauf zum Anschluss an die Grundleitung. Setzen Sie zuerst den Einlaufkasten oder die erste Rinne direkt an die Grundleitung und verbinden Sie diese miteinander. Verbinden Sie die einzelnen Rinnenelemente mittels der vorgegebenen Muffe-/Feder-Verbindung. Beachten Sie dabei die Pfeilrichtung auf der Rinne.
3. Setzen Sie die Stirnwand und lassen Sie die Abdeckungen zur Aussteifung eingelegt. Ziehen Sie seitlich an den Rinnen eine Rückenstütze aus Beton hoch. Beachten Sie dabei die Angaben in den Einbau-beispielen bezogen auf die jeweilige Einbausituation und notwendige Belastungsklasse.
4. Bei auftretenden Horizontalkräften in eingebautem Zustand, wie z. B. bei Betonflächen und Stahlbeton-konstruktionen, sind wirksame Raumfugen in Längs- und Querrichtung gemäß DIN 18318 einzubauen.
5. Beim Einbau in Pflasterbeläge ist die Fuge entlang der Rinne mit Pflasterkies zu verfüllen bzw. bituminös zu vergießen.

#### Hinweis zur Verschraubung:

Kunststoffknebel der Nennweiten 100 mm und 150 mm sollten nach Anlegen der Schraube mit 4 Umdrehungen angezogen werden. Beim Verschrauben der Abdeckungen mit Stahlknebeln ist ein maximales Anzugsdrehmoment von 5 Nm nicht zu überschreiten.

Die Rinnen und Befestigungsteile sind in regelmäßigen Intervallen zu reinigen und zu warten. Beim Einsatz in Parkdeckbereichen empfehlen wir Sonderverschraubungen aus extrem korrosionsbeständigen Materialien zu verwenden. Fragen Sie bei uns nach - wir haben für Sie die passende Lösung. Für Einlaufkästen gelten sinngemäß dieselben Einbauanleitungen.

Hinweis: Unsere Informationen entsprechen unseren heutigen Kenntnissen und Erfahrungen nach bestem Wissen. Änderungen im Rahmen des technischen Fortschritts und der betrieblichen Weiterentwicklung bleiben vorbehalten. Der Anwender ist von einer sorgfältigen Prüfung der Funktionen bzw. Anwendungsmöglichkeiten der Produkte durch qualifiziertes Fachpersonal nicht befreit. Die Erwähnung von Handelsnamen ist keine Empfehlung und schließt die Verwendung anderer gleichartig getesteter Produkte nicht aus. Weitere Informationen können dem jeweiligen Sicherheitsdatenblatt, bzw. den Anwendungsbereichen z. B. bei elastischen Spritzdichtungen entnommen werden. Bei Neuauflagen verlieren ältere Ausgaben ihre Gültigkeit. Stand: 11/18

**Unsere Einbauhinweise und Einbau-beispiele finden Sie immer aktuell bei den Produkten unter dem Reiter „Einbaudetails“.**

# RECYFIX®PLUS Einbaubeispiele

## Asphalt Klasse B 125

**Einbaubeispiel**  
Asphalt Klasse A 15 - B 125  
Einschränkung: Geeignet für gering frequentierte Bereiche

\* y = Rinnenhöhe - 4 cm

Belastungsklasse gem. EN 1433 / DIN 19580	A 15	B 125	C 250	D 400**	E 600	F 900	Gültig für folgende Rinnen-Systeme: <b>RECYFIX STANDARD 100, 150, 200, 300</b> <b>RECYFIX PLUS 100, 150, 200, 300</b>
Fundament: Breite x / Höhe y / Stärke z (in cm)	10 / * / 10	10 / * / 10					
Geforderte Betonqualitäten sind Mindestqualitäten							
EN 206-1 / DIN 1945-2	ohne Frostgefahr für das Fundament	C25/30 XF1	C25/30 XF1				
	mit Frostgefahr für das Fundament	C25/30 XF3	C25/30 XF3				
<small>Unsere Einbaubeispiele / Hinweise werden regelmäßig dem technischen Stand angepasst. Bei Neuaufträgen verwenden Sie bitte die jeweils aktuelle Ausgabe. Überprüfen Sie vor Planung und Einbau den aktuellen Stand unter <a href="http://www.hauraton.com">www.hauraton.com</a>. Beim Geschosseinbau ist eine Dichtungsebene unterhalb der Rinnenkörper erforderlich.</small>		Stand: 02.12.2019	Es gelten unsere allgemeinen Einbauhinweise			Format DIN A4 Maßstab 1:5	 <small>Werkstr. 13 76437 Rastatt Germany Tel. +49 (0) 72 22 9 58-0 info@hauraton.com</small>
<small>** Nicht geeignet für den Einbau in regelmäßig frequentierten Bereichen von Schnellstraßen und Autobahnen</small>		0000023631.dwg	EBBw	RF-Stal-150 Typ 01 Rinnenunterteil Einbaubeispiel Klasse B 125 in Asphalt			

## Asphalt Klasse C 250

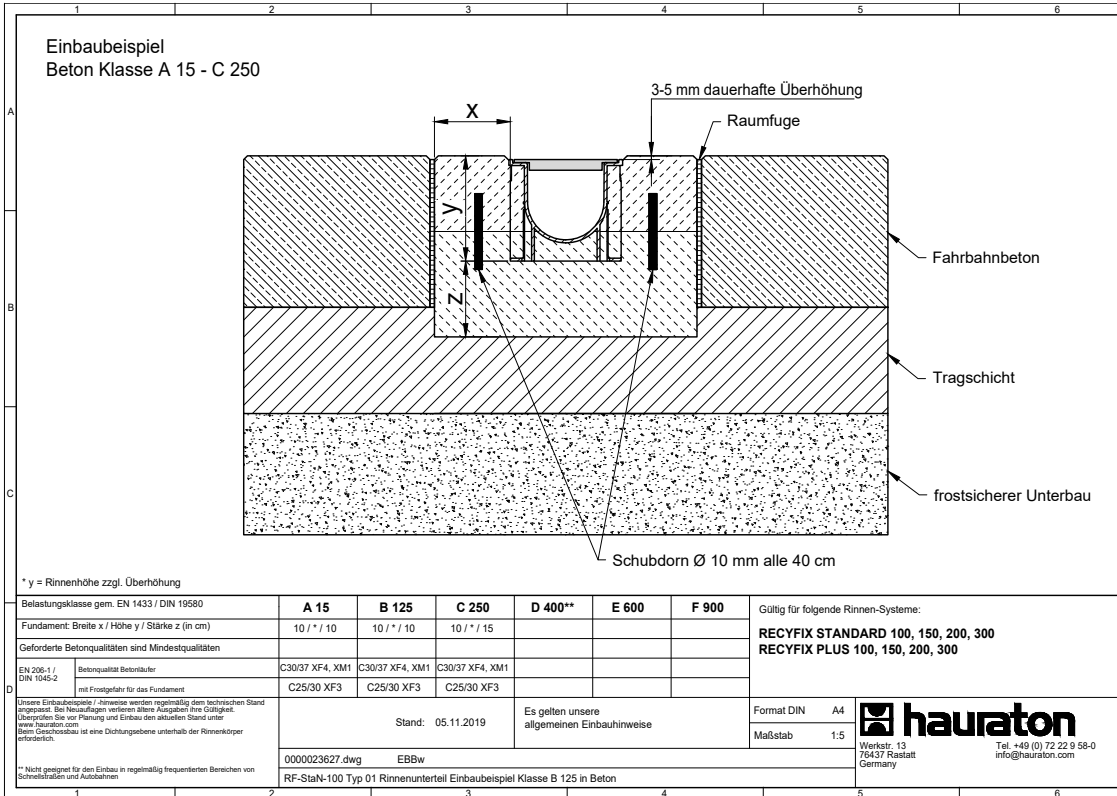
**Einbaubeispiel**  
Asphalt Klasse C 250

\* y = Rinnenhöhe zzgl. Überhöhung

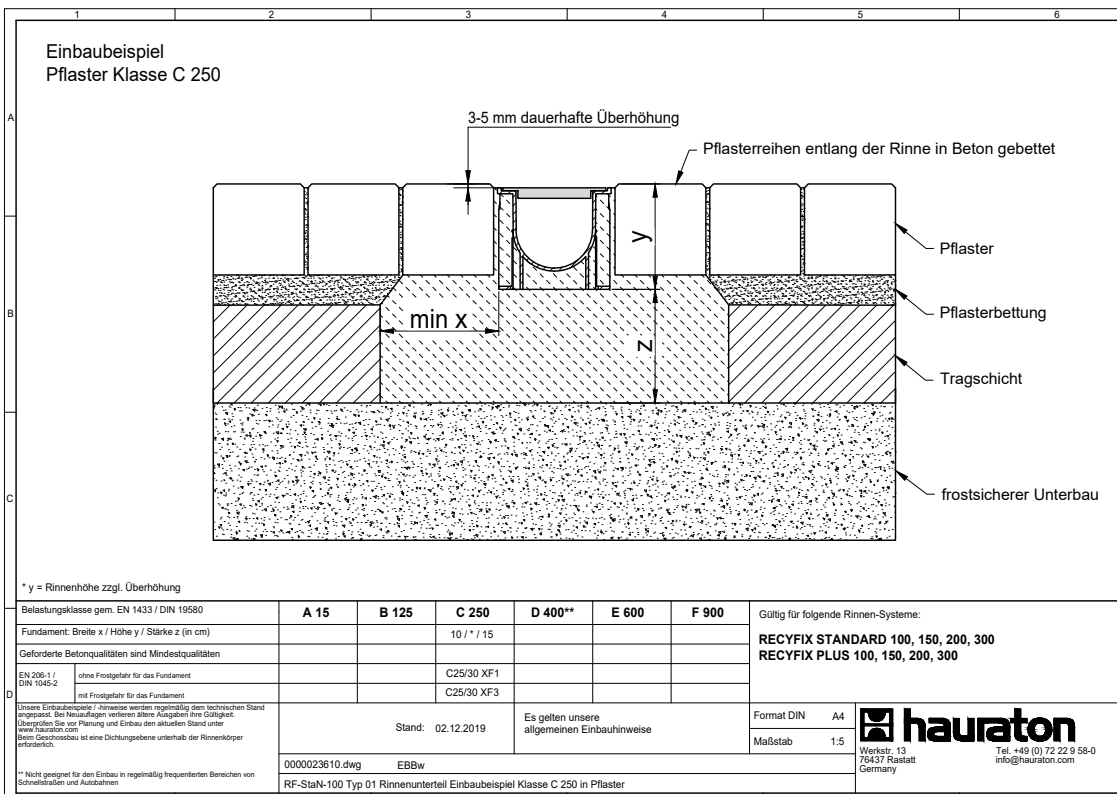
Belastungsklasse gem. EN 1433 / DIN 19580	A 15	B 125	C 250	D 400**	E 600	F 900	Gültig für folgende Rinnen-Systeme: <b>RECYFIX STANDARD 100, 150, 200, 300</b> <b>RECYFIX PLUS 100, 150, 200, 300</b>
Fundament: Breite x / Höhe y / Stärke z (in cm)			10 / * / 15				
Geforderte Betonqualitäten sind Mindestqualitäten							
EN 206-1 / DIN 1945-2	Betonqualität Betonränder		C30/37 XF4, XM1				
	mit Frostgefahr für das Fundament		C25/30 XF3				
<small>Unsere Einbaubeispiele / Hinweise werden regelmäßig dem technischen Stand angepasst. Bei Neuaufträgen verwenden Sie bitte die jeweils aktuelle Ausgabe. Überprüfen Sie vor Planung und Einbau den aktuellen Stand unter <a href="http://www.hauraton.com">www.hauraton.com</a>. Beim Geschosseinbau ist eine Dichtungsebene unterhalb der Rinnenkörper erforderlich.</small>		Stand: 05.11.2019	Es gelten unsere allgemeinen Einbauhinweise			Format DIN A4 Maßstab 1:5	 <small>Werkstr. 13 76437 Rastatt Germany Tel. +49 (0) 72 22 9 58-0 info@hauraton.com</small>
<small>** Nicht geeignet für den Einbau in regelmäßig frequentierten Bereichen von Schnellstraßen und Autobahnen</small>		0000055956.dwg	EBBw	RF-Stal-150 Typ 01 Rinnenunterteil Einbaubeispiel Klasse C 250 in Asphalt			

# RECYFIX®PLUS Einbaubeispiele

## Beton Klasse C 250



## Pflaster Klasse C 250





## Pflaster Klasse B 125

Einbaubeispiel  
Pflaster Klasse A 15 - B 125

3-5 mm dauerhafte Überhöhung

Pflaster  
Pflasterbettung  
Tragschicht  
frostsicherer Unterbau

\* y ≥ Rinnenhöhe - 10 cm

Belastungsklasse gem. EN 1433 / DIN 19580	A 15	B 125	C 250	D 400**	E 600	F 900	Gültig für folgende Rinnen-Systeme:
Fundament: Breite x / Höhe y / Stärke z (in cm)	10 / * / 10	10 / * / 10					<b>RECYFIX STANDARD 100, 150, 200, 300</b> <b>RECYFIX PLUS 100, 150, 200, 300</b>
Geforderte Betonqualitäten sind Mindestqualitäten							
EN 206-1 / DIN 1945-2	ohne Frostgefahr für das Fundament	C25/30 XF1	C25/30 XF1				
	mit Frostgefahr für das Fundament	C25/30 XF3	C25/30 XF3				
<small>Unsere Einbaubeispiele / Hinweise werden regelmäßig dem technischen Stand angepasst. Bei Neuaufträgen vermerken Sie bitte die aktuelle Ausgabe. Überprüfen Sie vor Planung und Einbau den aktuellen Stand unter <a href="http://www.hauraton.com">www.hauraton.com</a>. Beim Geschossbau ist eine Dichtungsebene unterhalb der Rinnenkörper erforderlich.</small>	Stand: 05.11.2019		Es gelten unsere allgemeinen Einbauhinweise			Format DIN A4 Maßstab 1:5	 <small>Werkstr. 13 78437 Rastatt Germany Tel. +49 (0) 72 22 9 58-0 info@hauraton.com</small>
<small>** Nicht geeignet für den Einbau in regelmäßig frequentierten Bereichen von Schnellstraßen und Autobahnen</small>	0000023520.dwg EBBw		RF-StaN-100 Typ 01 Rinnenunterteil Einbaubeispiel Klasse B 125 in Pflaster				

**Unsere Einbauhinweise und Einbau-  
beispiele finden Sie immer aktuell  
bei den Produkten unter dem  
Reiter „Einbaudetails“.**



# SCHLITZRINNEN

1

Stoßverbinder -  
passgenaue Schlitzführung  
an der Oberfläche

2

Integrierte Nut- und Federverbindung  
der Rinnen und Abdeckungen -  
einfache und schnelle Verlegung.  
Rinne abdichtbar nach DIN EN 1433

3

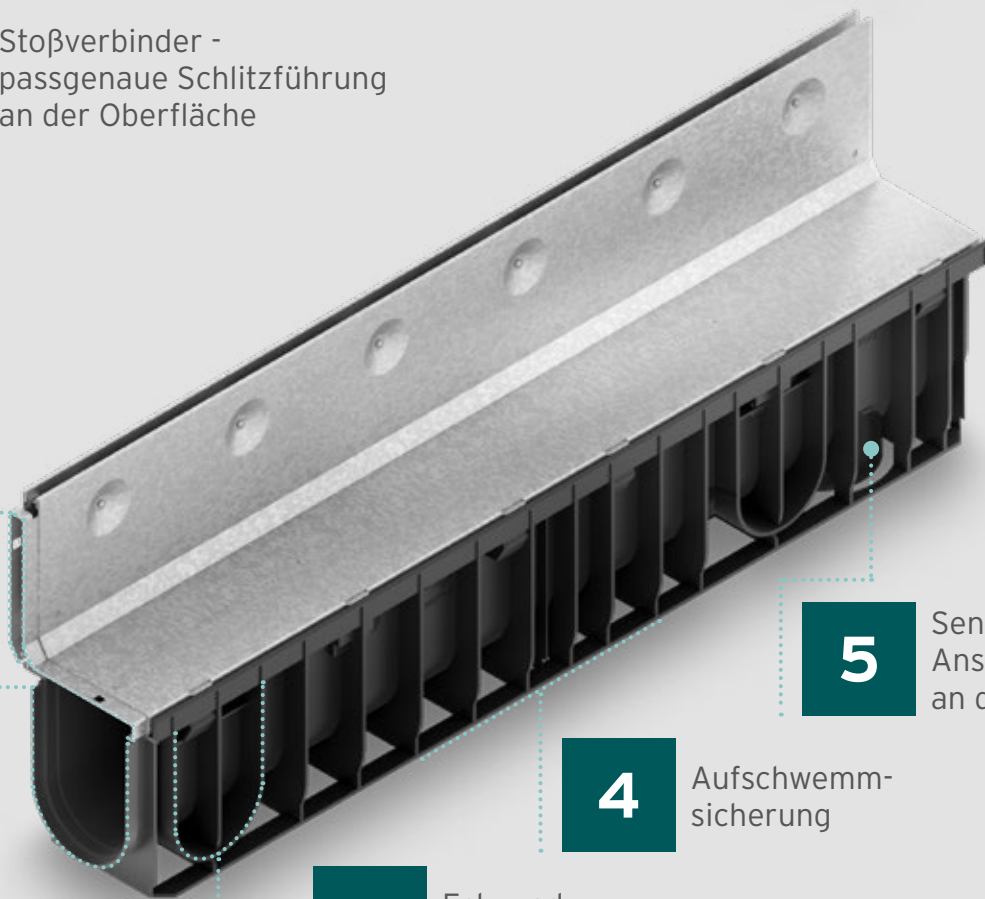
Eck- und  
T-Verbindungen

4

Aufschwemm-  
sicherung

5

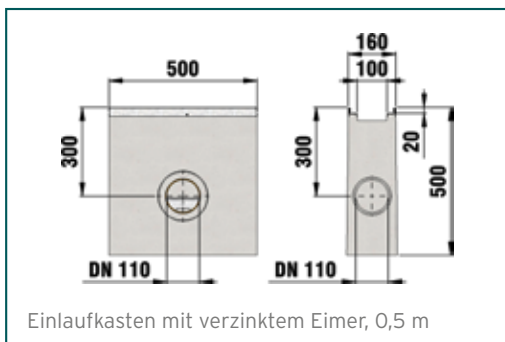
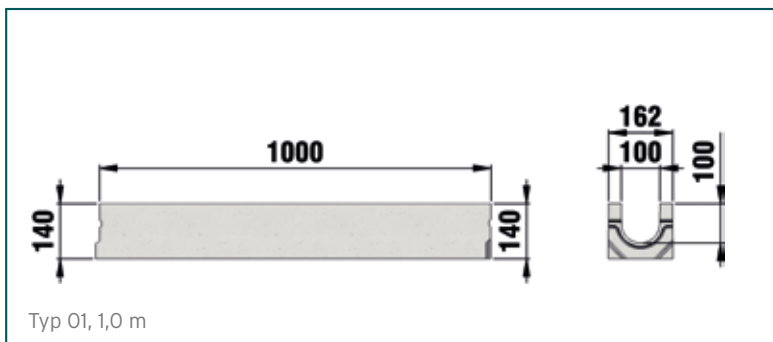
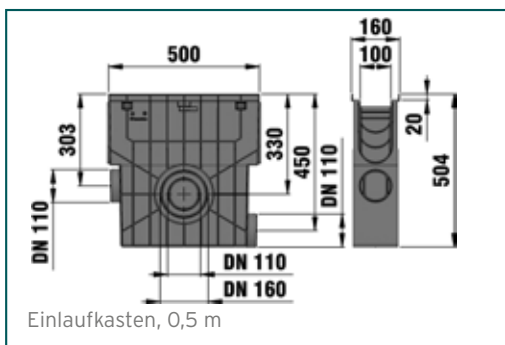
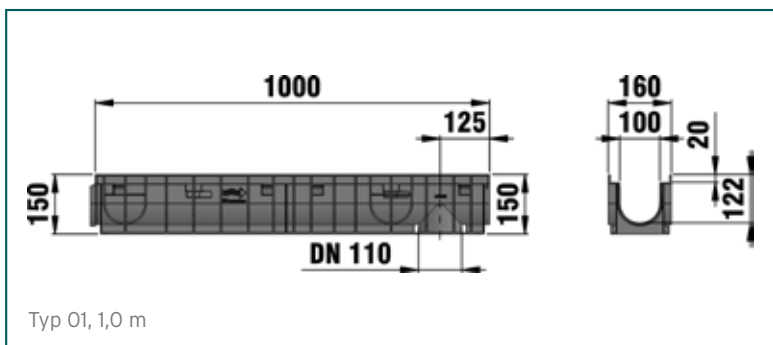
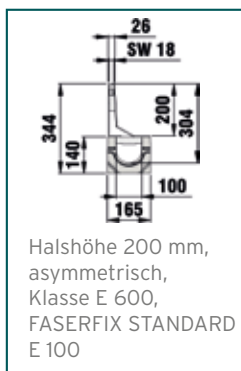
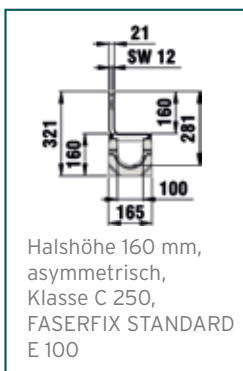
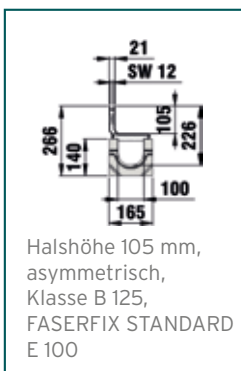
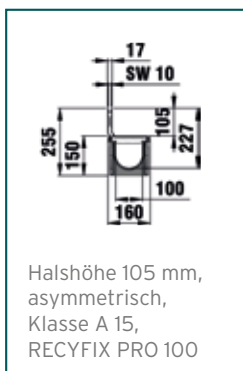
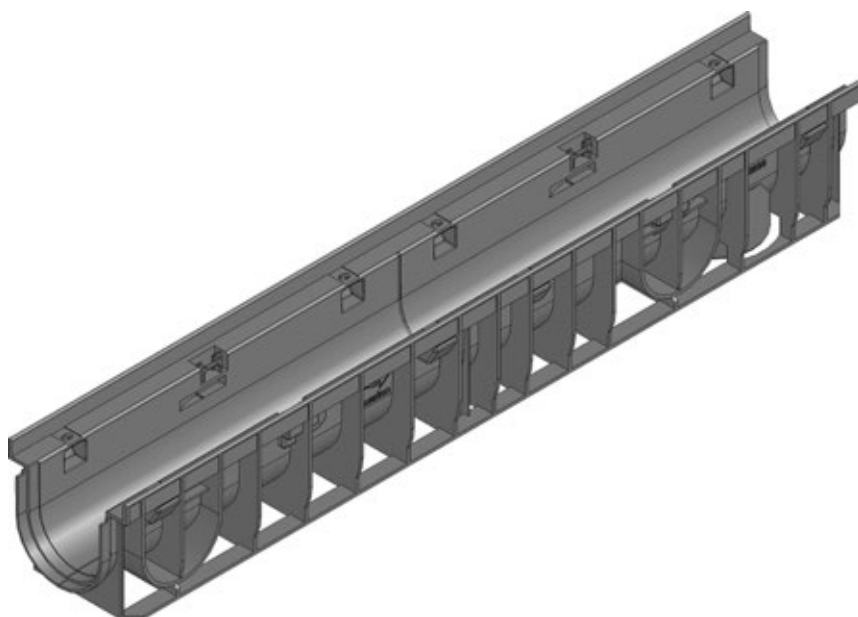
Senkrechter  
Anschluss  
an das Kanalrohr



## IDEAL FÜR ...

designbewusste Anwendungen, wie z. B. Plätze und Fassaden  
mit hoher optischer Qualität im öffentlichen und gewerblichen  
Bereich.

# SCHLITZRINNEN 100





# SCHLITZRINNEN 100

## Rinnen

### RECYFIX®PRO 100

	L mm	B mm	H mm	Gew. kg	Stk./ PaL.	Art. Nr.	Euro/ Stk.	MG
Typ 01, 1,0 m	1000	160	<b>150</b>	2,16	70	48600	<b>38,80</b>	2
Typ 0105, 0,5 m	500	160	<b>150</b>	1,02	140	48649	<b>26,30</b>	2
Typ 010, 1,0 m	1000	160	<b>200</b>	2,67	42	48642	<b>38,80</b>	2
Typ 01005, 0,5 m	500	160	<b>200</b>	1,34	140	48650	<b>26,30</b>	2
Typ 020, 1,0 m	1000	160	<b>250</b>	3,57	36	48620	<b>38,80</b>	2
Typ 02005, 0,5 m	500	160	<b>250</b>	1,79	72	48629	<b>26,30</b>	2
Typ 75, 1,0 m	1000	160	<b>75</b>	1,17	112	47030	<b>38,80</b>	2
Typ 95, 1,0 m	1000	160	<b>95</b>	1,57	112	47031	<b>38,80</b>	2

Typ 01,  
1,0 m

Typ 010,  
1,0 m

### FASERFIX®STANDARD E 100

	L mm	B mm	H mm	Gew. kg	Stk./ PaL.	Art. Nr.	Euro/ Stk.	MG
Typ 01, 1,0 m	1000	162	<b>140</b>	31,99	35	6200	<b>35,10</b>	1
Typ 0105, 0,5 m	500	162	<b>140</b>	15,00	70	6249	<b>23,90</b>	1
Typ 01L mit Öffnung, 1,0 m*	1000	162	<b>140</b>	30,00	35	6300	<b>35,10</b>	1
Typ 010, 1,0 m	1000	162	<b>194</b>	38,40	28	6242	<b>35,10</b>	1
Typ 010L mit Öffnung, 1,0 m*	1000	162	<b>194</b>	39,45	28	6342	<b>35,10</b>	1

\* Position der Öffnung in der Rinnensohle: 100 mm von Lochmitte (DN/OD 110) bis Rinnenende.

Typ 01,  
1,0 m

Typ 0105,  
0,5 m

Typ 010,  
1,0 m

### FASERFIX®STANDARD E 100 mit Eigengefälle 0,6 %

	L mm	B mm	H mm	Gew. kg	Stk./ PaL.	Art. Nr.	Euro/ Stk.	MG
Typ 1, 1,0 m	1000	162	<b>140 - 146</b>	32,77	28	6201	<b>35,10</b>	1
Typ 2, 1,0 m	1000	162	<b>146 - 152</b>	32,85	28	6202	<b>35,10</b>	1
Typ 3, 1,0 m	1000	162	<b>152 - 158</b>	33,83	28	6203	<b>35,10</b>	1
Typ 4, 1,0 m	1000	162	<b>158 - 164</b>	35,07	28	6204	<b>35,10</b>	1
Typ 5, 1,0 m	1000	162	<b>164 - 170</b>	35,21	28	6205	<b>35,10</b>	1
Typ 6, 1,0 m	1000	162	<b>170 - 176</b>	35,30	28	6206	<b>35,10</b>	1
Typ 7, 1,0 m	1000	162	<b>176 - 182</b>	36,49	21	6207	<b>35,10</b>	1
Typ 8, 1,0 m	1000	162	<b>182 - 188</b>	38,00	21	6208	<b>35,10</b>	1
Typ 9, 1,0 m	1000	162	<b>188 - 194</b>	38,40	21	6209	<b>35,10</b>	1

Typ 1,  
1,0 m

# SCHLITZRINNEN 100

vz = verzinkt, ES = Edelstahl

## Rinnen

### FASERFIX®KS 100

	L mm	B mm	H mm	Gew. kg	Stk./ Pal.	Art. Nr. vz.	Euro/ Stk.	Art. Nr. ES	Euro/ Stk.	MG
Typ 01, 1,0 m	1000	160	160	32,96	28	8000	91,80	8200	221,80	1
Typ 0105, 0,5 m	500	160	160	16,51	56	8049	71,60	8249	166,40	1
Typ 01L, mit Öffnung DN/OD 110, 1,0 m*	1000	160	160	32,20	28	8045	91,80	-	-	1
Typ 05, 1,0 m	1000	160	184	36,31	28	8041	91,80	-	-	1
Typ 05L, mit Öffnung DN/OD 110, 1,0 m*	1000	160	184	35,37	28	8035	91,80	-	-	1
Typ 010, 1,0 m	1000	160	214	40,21	28	8042	91,80	8242	221,80	1
Typ 01005, 0,5 m	500	160	214	21,50	56	8050	73,20	-	-	1
Typ 010L, mit Öffnung DN/OD 110, 1,0 m*	1000	160	214	39,00	28	8046	91,80	-	-	1
Typ 015, 1,0 m	1000	160	244	45,34	21	8043	91,80	8243	221,80	1
Typ 015L, mit Öffnung DN/OD 110, 1,0 m*	1000	160	244	45,00	21	8036	91,80	-	-	1
Typ 020, 1,0 m	1000	160	274	49,00	21	8044	91,80	8244	221,80	1
Typ 020L, mit Öffnung DN/OD 110, 1,0 m*	1000	160	274	48,00	21	8037	91,80	-	-	1
Typ 80, 1,0 m**	1000	160	80	15,98	56	1106	91,80	-	-	1
Typ 100, 1,0 m**	1000	160	100	19,23	56	1108	91,80	-	-	1

Die Materialqualität Edelstahl entspricht CNS 1.4301.

\* Position der Öffnung in der Rinnensohle: 100 mm von Lochmitte (DN/OD 110) bis Rinnenende.

\*\* Geeignet für den Einsatz in Parkstellflächen.

### FASERFIX®KS 100 mit Eigengefälle 0,6 %

	L mm	B mm	H mm	Gew. kg	Stk./ Pal.	Art. Nr. vz.	Euro/ Stk.	Art. Nr. ES	Euro/ Stk.	MG
Typ 1, 1,0 m	1000	160	160 - 166	33,03	28	8001	91,80	8201	221,80	1
Typ 2, 1,0 m	1000	160	166 - 172	34,09	28	8002	91,80	8202	221,80	1
Typ 3, 1,0 m	1000	160	172 - 178	34,68	28	8003	91,80	8203	221,80	1
Typ 4, 1,0 m	1000	160	178 - 184	35,61	28	8004	91,80	8204	221,80	1
Typ 5, 1,0 m	1000	160	184 - 190	36,77	28	8005	91,80	8205	221,80	1
Typ 6, 1,0 m	1000	160	190 - 196	37,16	28	8006	91,80	8206	221,80	1
Typ 7, 1,0 m	1000	160	196 - 202	37,90	21	8007	91,80	8207	221,80	1
Typ 8, 1,0 m	1000	160	202 - 208	38,91	21	8008	91,80	8208	221,80	1
Typ 9, 1,0 m	1000	160	208 - 214	39,46	21	8009	91,80	8209	221,80	1
Typ 10, 1,0 m	1000	160	214 - 220	39,99	21	8010	91,80	8210	221,80	1
Typ 11, 1,0 m	1000	160	220 - 226	42,21	21	8011	91,80	8211	221,80	1
Typ 12, 1,0 m	1000	160	226 - 232	43,47	21	8012	91,80	8212	221,80	1
Typ 13, 1,0 m	1000	160	232 - 238	43,99	21	8013	91,80	8213	221,80	1
Typ 14, 1,0 m	1000	160	238 - 244	44,98	21	8014	91,80	8214	221,80	1
Typ 15, 1,0 m	1000	160	244 - 250	45,00	21	8015	91,80	8215	221,80	1
Typ 16, 1,0 m	1000	160	250 - 256	45,48	21	8016	91,80	8216	221,80	1
Typ 17, 1,0 m	1000	160	256 - 262	46,80	21	8017	91,80	8217	221,80	1
Typ 18, 1,0 m	1000	160	262 - 268	47,67	21	8018	91,80	8218	221,80	1
Typ 19, 1,0 m	1000	160	268 - 274	48,00	21	8019	91,80	8219	221,80	1

Die Materialqualität Edelstahl entspricht CNS 1.4301.





# SCHLITZRINNEN 100

vz = verzinkt, ES = Edelstahl

## Abdeckungen

### SCHLITZABDECKUNGEN 100, Halshöhe 105 mm, Klasse A 15

	L mm	B mm	H mm	Gew. kg	Stk./ Pal.	Art. Nr. vz.	Euro/ Stk.	Art. Nr. ES	Euro/ Stk.	MG
asymmetrisch, SW 10 mm, 1,0 m	1000	155	125	4,71	80	32245	162,20	32246	269,10	1
asymmetrisch, SW 10 mm, 0,5 m	500	155	125	2,42	160	32275	121,70	32276	210,60	1
asymmetrisch, mit integriertem Revisionsaufsatz rechts, SW 10 mm, 1,0 m	1000	153	125	5,66	42	32295	243,30	32296	403,70	1
asymmetrisch, mit integriertem Revisionsaufsatz links, SW 10 mm, 1,0 m	1000	155	125	5,49	42	32796	243,30	32797	403,70	1
Revisionsaufsatz asymmetrisch, SW 10 mm, 0,5 m	500	163	125	3,75	84	32301	Anfrage	32302	Anfrage	1
Stirnwand geschlossen	-	288	123	0,12	-	32836	23,20	32837	53,00	1
Schmutzfangeinlage	1000	10	39	0,41	-	32846	26,60	32847	61,00	1
Entnahmebügel (1 Paar) für Revisionsaufsätze bei Schlitzabdeckungen	-	396	150	0,77	-	740	21,00	-	-	1
Entnahmebügel (1 Paar) für integrierten Revisionsaufsatz und Revisionsaufsatz mit Doppelschlitzabdeckung, FASERFIX KS/FASERFIX STANDARD/RECYFIX PRO 100/150, SCHLITZRINNE FLAT 100 sowie DACHFIX STEEL Ablaufbox 250 Typ 100/150 mit ausplasterbarer Innenwanne	31	6	192	0,12	-	32850	21,00	-	-	1

Die Materialqualität Edelstahl entspricht CNS 1.4301.

asymmetrisch, SW 10 mm, 1,0 m



asymmetrisch, mit integriertem Revisionsaufsatz rechts, SW 10 mm, 1,0 m



Entnahmebügel (1 Paar) für Revisionsaufsätze bei Schlitzabdeckungen



# SCHLITZRINNEN 100

vz = verzinkt, ES = Edelstahl

## Abdeckungen

### SCHLITZABDECKUNGEN 100, Halshöhe 105 mm, Klasse B 125

	L mm	B mm	H mm	Gew. kg	Stk./ Pal.	Art. Nr. vz.	Euro/ Stk.	Art. Nr. ES	Euro/ Stk.	MG
asymmetrisch, SW 12 mm, 1,0 m	1000	156	<b>126</b>	6,33	80	32784	<b>178,40</b>	32785	<b>296,00</b>	1
Revisionsaufsatz asymmetrisch, SW 12 mm	500	156	<b>126</b>	3,21	160	32786	<b>133,90</b>	32787	<b>231,70</b>	1
Revisionsaufsatz asymmetrisch, SW 12 mm	500	163	<b>126</b>	5,21	84	32804	<b>Anfrage</b>	32805	<b>Anfrage</b>	1
asymmetrisch, Doppelschlitzabdeckung SW 2 x 6 mm, 1,0 m	1000	156	<b>126</b>	8,28	80	32942	<b>232,00</b>	32943	<b>353,50</b>	1
asymmetrisch, Doppelschlitzabdeckung SW 2 x 6 mm, 0,5 m	500	156	<b>126</b>	4,23	160	32944	<b>202,40</b>	32945	<b>291,60</b>	1
Revisionsaufsatz asymmetrisch, Doppelschlitzabdeckung SW 2 x 6 mm	500	163	<b>125</b>	6,76	84	32946	<b>Anfrage</b>	32947	<b>Anfrage</b>	1
Stirnwand geschlossen	-	284	<b>124</b>	0,12	-	32838	<b>23,20</b>	32839	<b>53,00</b>	1
Schmutzfangeinlage	1000	12	<b>37</b>	0,41	-	32848	<b>26,60</b>	32849	<b>61,00</b>	1
Entnahmebügel (1 Paar) für Revisionsaufsätze bei Schlitzabdeckungen	-	396	<b>150</b>	0,77	-	740	<b>21,00</b>	-	-	1
Entnahmebügel (1 Paar) für integrierten Revisionsaufsatz und Revisionsaufsatz mit Doppelschlitzabdeckung, FASERFIX KS/FASERFIX STANDARD/RECYFIX PRO 100/ 50, SCHLITZRINNE FLAT 100 sowie DACHFIX STEEL Ablaufbox 250 Typ 100/150 mit auspflesterbarer Innenwanne	31	6	<b>192</b>	0,12	-	32850	<b>21,00</b>	-	-	1

Die Materialqualität Edelstahl entspricht CNS 1.4301.



Revisionsaufsatz asymmetrisch, SW 12 mm



Entnahmebügel (1 Paar) für Revisionsaufsätze bei Schlitzabdeckungen







# SCHLITZRINNEN 100

vz = verzinkt, ES = Edelstahl

## SCHLITZABDECKUNGEN 100, Halshöhe 160 mm, Klasse C 250

	L mm	B mm	H mm	Gew. kg	Stk./ Pal.	Art. Nr. vz.	Euro/ Stk.	Art. Nr. ES	Euro/ Stk.	MG
asymmetrisch, SW 12 mm, 1,0 m	1000	156	<b>181</b>	7,24	48	32249	<b>196,30</b>	32250	<b>348,10</b>	1
asymmetrisch, SW 12 mm, 0,5 m	500	156	<b>181</b>	3,84	96	32279	<b>156,30</b>	32280	<b>240,20</b>	1
Revisionsaufsatz asymmetrisch, SW 12 mm, 0,5 m	500	163	<b>181</b>	6,88	56	32305	<b>Anfrage</b>	32306	<b>Anfrage</b>	1
Stirnwand geschlossen	-	384	<b>179</b>	0,17	-	32840	<b>23,20</b>	32841	<b>53,00</b>	1
Schmutzfangeinlage	1000	12	<b>37</b>	0,41	-	32848	<b>26,60</b>	32849	<b>61,00</b>	1
Entnahmebügel (1 Paar) für Revisionsaufsätze bei Schlitzabdeckungen	-	396	<b>150</b>	0,77	-	740	<b>21,00</b>	-	-	1

Die Materialqualität Edelstahl entspricht CNS 1.4301.

asymmetrisch,  
SW 12 mm,  
1,0 mEntnahmebügel (1 Paar)  
für Revisionsaufsätze  
bei Schlitzabdeckungen

## SCHLITZABDECKUNGEN 100, Halshöhe 200 mm, Klasse D 400\*

	L mm	B mm	H mm	Gew. kg	Stk./ Pal.	Art. Nr. vz.	Euro/ Stk.	Art. Nr. ES	Euro/ Stk.	MG
asymmetrisch, SW 14 mm, 1,0 m	1000	156	<b>222</b>	10,68	40	32251	<b>326,10</b>	32252	<b>870,50</b>	1
asymmetrisch, SW 14 mm, 0,5 m	500	156	<b>222</b>	5,47	80	32281	<b>278,10</b>	32282	<b>558,70</b>	1
Revisionsaufsatz asymmetrisch, SW 14 mm, 0,5 m	500	163	<b>222</b>	10,41	42	32307	<b>Anfrage</b>	32308	<b>Anfrage</b>	1
Stirnwand geschlossen	-	380	<b>219</b>	0,19	-	32842	<b>23,20</b>	32843	<b>53,00</b>	1
Entnahmebügel (1 Paar) für Revisionsaufsätze bei Schlitzabdeckungen	-	396	<b>150</b>	0,77	-	740	<b>21,00</b>	-	-	1

\* Nicht zum Einbau quer zur Fahrbahn in Schnellstraßen und Autobahnen.  
Die Materialqualität Edelstahl entspricht CNS 1.4301.asymmetrisch,  
SW 14 mm,  
1,0 mEntnahmebügel (1 Paar)  
für Revisionsaufsätze  
bei Schlitzabdeckungen

# SCHLITZRINNEN 100

vz = verzinkt, ES = Edelstahl

## Abdeckungen

### SCHLITZABDECKUNGEN 100, Halshöhe 200 mm, Klasse E 600\*

	L mm	B mm	H mm	Gew. kg	Stk./ Pal.	Art. Nr. vz.	Euro/ Stk.	Art. Nr. ES	Euro/ Stk.	MG
asymmetrisch, SW 18 mm, 1,0 m	1000	160	<b>204</b>	18,96	40	32816	<b>358,60</b>	32817	<b>957,60</b>	1
asymmetrisch, SW 18 mm, 0,5 m	500	160	<b>204</b>	9,42	80	32818	<b>305,90</b>	32819	<b>614,50</b>	1
Revisionsaufsatz asymmetrisch, SW 18 mm, 0,5 m	500	160	<b>204</b>	18,87	42	32824	<b>Anfrage</b>	32825	<b>Anfrage</b>	1
Entnahmebügel (1 Paar) für Revisionsaufsätze bei Schlitzabdeckungen	-	396	<b>150</b>	0,77	-	740	<b>21,00</b>	-	-	1

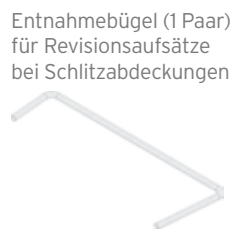
\* Nur in Kombination mit FASERFIX STANDARD Rinnen zu verwenden  
Die Materialqualität Edelstahl entspricht CNS 1.4301.



asymmetrisch,  
SW 18 mm,  
1,0 m



Revisionsaufsatz  
asymmetrisch,  
SW 18 mm,  
0,5 m



Entnahmebügel (1 Paar)  
für Revisionsaufsätze  
bei Schlitzabdeckungen



# SCHLITZRINNEN 100

## Zubehör

### RECYFIX®PRO 100

	L mm	B mm	H mm	Gew. kg	Stk./ Pal.	Art. Nr.	Euro/ Stk.	MG
Einlaufkasten, 0,5 m	500	160	<b>504</b>	4,38	28	48652	<b>144,40</b>	2
Stirnwand geschlossen, aus PP, Typ 01	-	160	<b>124</b>	0,04	-	48681	<b>14,70</b>	2
Stirnwand aus PP mit Auslauf DN/OD 110, Typ 01	-	160	<b>201</b>	0,08	-	48691	<b>14,70</b>	2
Stirnwand geschlossen, aus PP, Typ 010	-	160	<b>176</b>	0,05	-	47082	<b>14,70</b>	2
Stirnwand aus PP mit Auslauf DN/OD 110, Typ 010	-	160	<b>201</b>	0,11	-	47093	<b>14,70</b>	2
Stirnwand aus PP, Typ 020	-	160	<b>250</b>	0,12	-	48683	<b>14,70</b>	2
Stirnwand aus PP mit Auslauf DN/OD 110, Typ 020	-	160	<b>250</b>	0,12	-	48695	<b>14,70</b>	2
Stirnwand geschlossen, aus PP, Typ 75	-	160	<b>61</b>	0,03	-	47097	<b>14,70</b>	2
Stirnwand geschlossen, aus PP, Typ 95	-	160	<b>81</b>	0,04	-	47098	<b>14,70</b>	2
RECYFIX Geruchverschluss für Einlaufkasten STANDARD/PLUS/PRO/NC 100, ovalförmig, zum stirnseitigen/seitlichen Anschluss	75	78	<b>135</b>	0,08	-	967	<b>19,40</b>	2
Geruchverschluss im 90°-Bogen, senkrecht, DN/OD 110	-	187	<b>181</b>	0,56	-	40295	<b>44,30</b>	2
Set für Geruchverschluss senkrecht DN/OD 110	-	-	<b>203</b>	0,44	-	40294	<b>28,70</b>	2
Geruchverschluss DN/OD 110, außen	-	-	-	0,37	-	961	<b>11,70</b>	1
Übergangsstück DN/OD 75 zum KG-Rohr DN/OD 110	-	-	-	0,12	-	1193	<b>39,10</b>	7
Schmutzfangeimer (Sieb) Kunststoff für Auslauf DN/OD 110, schwarz	100	100	<b>85</b>	0,04	-	40293	<b>22,10</b>	2
Universal-Dicht-/Klebstoff Siga-Meltell® 320 black, 600 ml**	-	-	-	0,97	-	19051	<b>67,60</b>	2
Schlauchbeutelpestole für Universal-Dicht-/Klebstoff Siga-Meltell® 320 black	-	-	-	1,30	-	6891	<b>233,10</b>	2
RECYFIX Lochsäge, Ø 102 mm, mit Aufnahme und Bohrer, zum Erstellen von Anschlussöffnungen in RECYFIX-Rinnenunterteilen.	-	-	-	0,60	-	980	<b>138,70</b>	2

\*\* Verbrauch bei Typ 020: ca. 22 ml pro Fugenstoß.

Stirnwand geschlossen, aus PP, Typ 01



Stirnwand aus PP mit Auslauf DN/OD 110, Typ 01



Stirnwand aus PP mit Auslauf DN/OD 110, Typ 010



Stirnwand geschlossen, aus PP, Typ 75



RECYFIX Geruchverschluss für Einlaufkasten STANDARD/PLUS/PRO/NC 100, ovalförmig, zum stirnseitigen/seitlichen Anschluss



Geruchverschluss im 90°-Bogen, senkrecht, DN/OD 110



Set für Geruchverschluss senkrecht DN/OD 110



Übergangsstück DN/OD 75 zum KG-Rohr DN/OD 110



# SCHLITZRINNEN 100

## Zubehör

### FASERFIX®STANDARD E 100

	L mm	B mm	H mm	Gew. kg	Stk./ Pal.	Art. Nr.	Euro/ Stk.	MG
Einlaufkasten mit Kunststoff-Eimer, 0,5 m	500	162	<b>480</b>	46,00	16	33004	<b>131,20</b>	1
Stirnwand geschlossen, verzinkt, Typ 01	-	160	<b>140</b>	0,30	-	6290	<b>18,20</b>	1
Stirnwand geschlossen, verzinkt, Typ 1 - 010	-	160	<b>194</b>	0,45	-	6291	<b>18,20</b>	1
Stirnwand mit waagerechtem KG-Auslaufstutzen DN/OD 110, verzinkt, Typ 01-010	-	160	<b>194</b>	0,54	-	6297	<b>35,00</b>	1
Geruchverschluss DN/OD 110 für senkrechten Abgang	-	-	<b>103</b>	0,24	-	964	<b>23,70</b>	1
Geruchverschluss für Einlaufkasten 100, waagrecht, mit Dichtring, DN/OD 110, zum seittl. Anschluss, schwarz	-	-	-	0,11	-	966	<b>15,00</b>	1
Kunststoff-Stutzen DN/OD 110	-	-	-	0,20	360	903	<b>5,40</b>	1
Schmutzfangeimer (Sieb) Kunststoff für Auslauf DN/OD 110, schwarz	100	100	<b>85</b>	0,04	-	40293	<b>22,10</b>	2
werkseitiges Schneiden auf Baulänge NW 100	-	-	-	-	-	994	<b>185,70</b>	1
Gehungsschnitt für NW 100 (2 Stück pro Verbindung notwendig)	-	-	-	-	-	999	<b>260,10</b>	1
werkseitiges Bohren von Anschlussöffnung DN/OD 75	-	-	-	-	-	971	<b>81,80</b>	1
werkseitiges Bohren von Anschlussöffnung DN/OD 110	-	-	-	-	-	977	<b>79,50</b>	1
werkseitiges Einsetzen von HT-Rohr DN/OD 75 (inkl. Bohrung)	-	-	-	-	-	981	<b>126,10</b>	1
werkseitiges Einsetzen von KG-Stutzen DN/OD 110 (inkl. Bohrung)	-	-	-	-	-	982	<b>126,10</b>	1

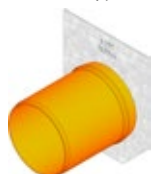
Einlaufkasten mit Kunststoff-Eimer, 0,5 m



Stirnwand geschlossen, verzinkt, Typ 01



Stirnwand mit waagerechtem KG-Auslaufstutzen DN/OD 110, verzinkt, Typ 01-010



Geruchverschluss DN/OD 110 für senkrechten Abgang



Geruchverschluss für Einlaufkasten 100, waagrecht, mit Dichtring, DN/OD 110, zum seittl. Anschluss, schwarz



Schmutzfangeimer (Sieb) Kunststoff für Auslauf DN/OD 110, schwarz



werkseitiges Schneiden auf Baulänge NW 100





# SCHLITZRINNEN 100

vz = verzinkt, ES = Edelstahl

## FASERFIX®KS 100

	L mm	B m	H mm	Gew. kg	Stk./ Pal.	Art. Nr. vz.	Euro/ Stk.	Art. Nr. ES	Euro/ Stk.	MG
Einlaufkasten bis Typ 010, mit Kunststoff-Eimer, 0,5 m	500	160	500	48	16	33000	211,20	33001	426,50	1
Einlaufkasten Typ 11 - 020, mit Kunststoff-Eimer, 0,5 m	500	160	500	48	16	33002	211,20	33003	426,50	1
Stirnwand geschlossen, Typ 01	-	160	160	0,37	-	8081	18,80	8181	64,70	1
Stirnwand geschlossen, Typ 1 - 10	-	160	214	0,50	-	8082	18,80	8182	64,70	1
Stirnwand geschlossen, Typ 11 - 020	-	160	274	0,64	-	8083	18,80	8183	64,70	1
Stirnwand mit waagerechtem KG-Auslaufstutzen DN/OD 110, Typ 01 - 10	-	160	214	0,59	-	8087	36,90	8186	74,10	1
Stirnwand mit waagerechtem KG-Auslaufstutzen DN/OD 110, Typ 11 - 020	-	160	274	0,73	-	8089	36,90	8187	74,10	1
Geruchverschluss für Einlaufkasten 100, waagrecht, mit Dichtring, DN/OD 110, zum seitr. Anschluss, schwarz	-	-	-	0,11	-	966	15,00	-	-	1
Geruchverschluss DN/OD 110 für senkrechten Abgang	-	-	103	0,24	-	964	23,70	-	-	1
Geruchverschluss DN/OD 110, außen	-	-	-	0,37	-	961	11,70	-	-	1
Kunststoff-Stutzen DN/OD 110	-	-	-	0,20	360	903	5,40	-	-	1
<b>NEU</b> Kunststoff-Eimer für Einlaufkasten 500 mm	87	426	87	0,45	144	33010	19,70	-	-	1
Schmutzfangeimer (Sieb) Kunststoff für Auslauf DN/OD 110, schwarz	100	100	85	0,04	-	40293	22,10	-	-	2
Universal-Dicht-/Klebstoff Siga-Meltell® 320 black, 600 ml**	-	-	-	0,97	-	19051	67,60	-	-	2
Schlauchbeutelpestole für Universal-Dicht-/Klebstoff Siga-Meltell® 320 black	-	-	-	1,30	-	6891	233,10	-	-	2
Verlegehilfe NW 100 (ausschließlich für die Verlegung von Rinnen! Zum Verlegen sind 2 Stück notwendig) - aus Sicherheitsgründen kann keine Rückgabe erfolgen	-	-	-	1,60	-	705	256,90	-	-	1
werkseitiges Schneiden auf Baulänge NW 100	-	-	-	-	-	990	244,00	-	-	1
Gehungsschnitt für NW 100 (2 Schnitte pro Verbindung notwendig)	-	-	-	-	-	995	339,20	-	-	1
werkseitiges Bohren von Anschlussöffnung DN/OD 75	-	-	-	-	-	971	81,80	-	-	1
werkseitiges Bohren von Anschlussöffnung DN/OD 110	-	-	-	-	-	972	81,80	-	-	1
werkseitiges Einsetzen von HT-Rohr DN/OD 75 (inkl. Bohrung)	-	-	-	-	-	981	126,10	-	-	1
werkseitiges Einsetzen von KG-Stutzen DN/OD 110 (inkl. Bohrung)	-	-	-	-	-	982	126,10	-	-	1
Arretierungssystem, Leerrohre im Sohlbereich der Rinne (2 Stück per lfdm. notwendig)	-	-	-	0,03	-	703	24,20	-	-	1
Stabstähle für Arretierungssystem (2 Stück per lfdm. notwendig)	-	-	-	0,01	-	704	12,60	-	-	1

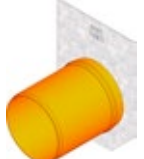
Einlaufkasten mit verzinktem Eimer, 0,5 m



Stirnwand geschlossen, Typ 1 - 10



Stirnwand mit waagerechtem KG-Auslaufstutzen DN/OD 110, Typ 01 - 10



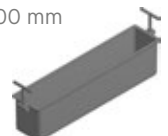
Geruchverschluss für Einlaufkasten 100, waagrecht, mit Dichtring, DN/OD 110, zum seitr. Anschluss, schwarz



Geruchverschluss DN/OD 110 für senkrechten Abgang



Kunststoff-Eimer für Einlaufkasten 500 mm

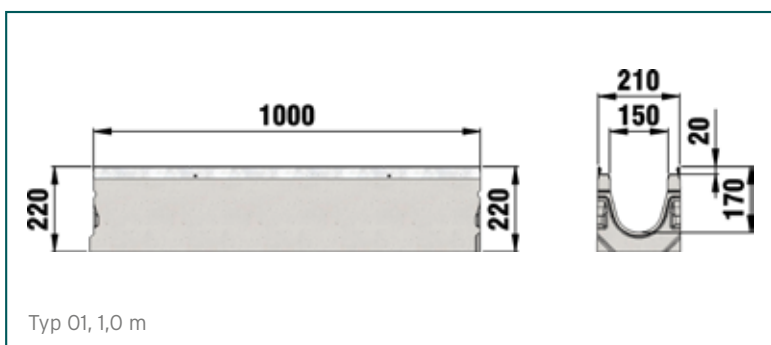
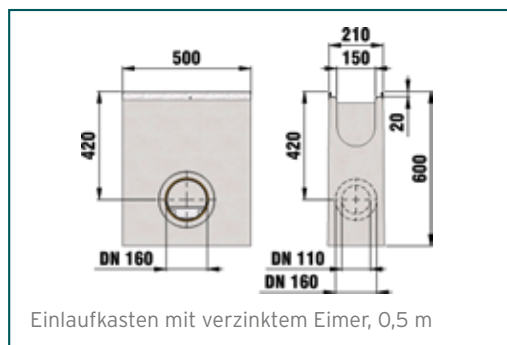
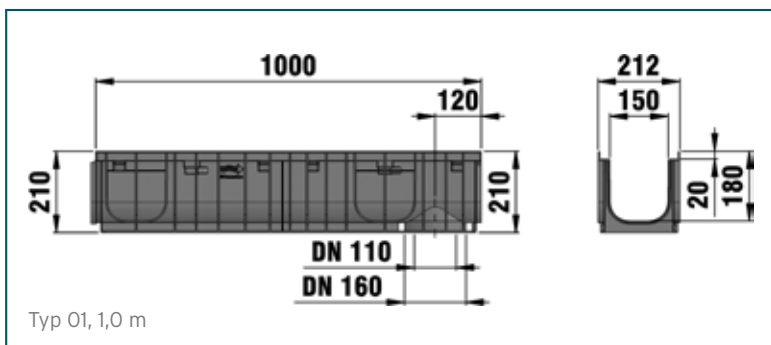
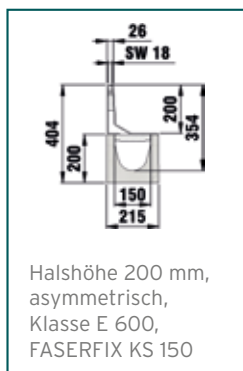
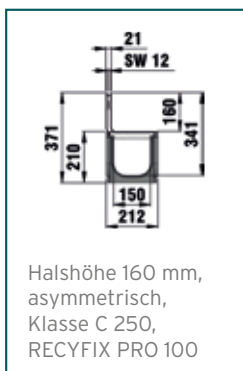
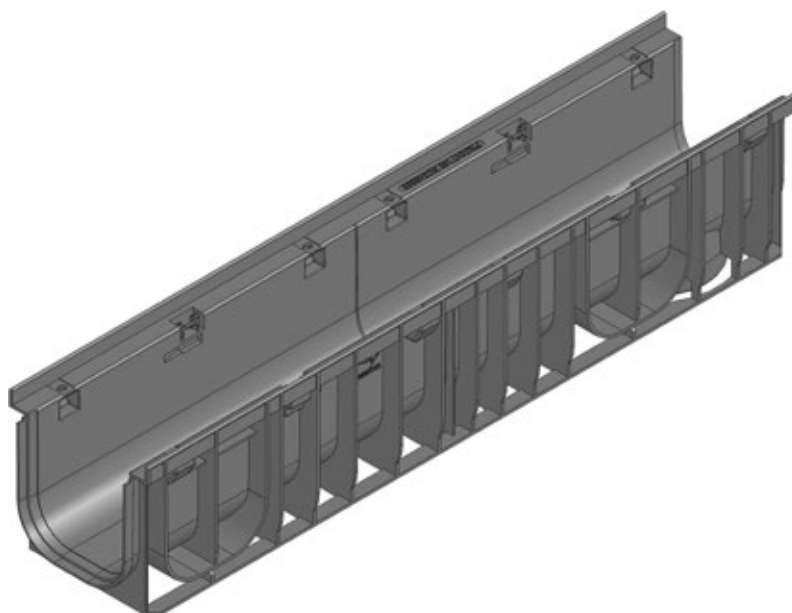


Schmutzfangeimer (Sieb) Kunststoff für Auslauf DN/OD 110, schwarz



Die Materialqualität Edelstahl entspricht CNS 1.4301.

# SCHLITZRINNEN 150





# SCHLITZRINNEN 150

vz = verzinkt, ES = Edelstahl

## Rinnen

### RECYFIX®PRO 150

	L mm	B mm	H mm	Gew. kg	Stk./ Pal.	Art. Nr.	Euro/ Stk.	MG
Typ 01, 1,0 m	1000	212	<b>210</b>	3,15	40	47100	<b>59,70</b>	2
Typ 0105, 0,5 m	500	212	<b>210</b>	1,58	80	47149	<b>45,80</b>	2
Typ 115, 1,0 m	1000	212	<b>115</b>	1,93	70	47130	<b>59,70</b>	2

Typ 01,  
1,0 m

Typ 0105,  
0,5 m

### FASERFIX®STANDARD 150

	L mm	B mm	H mm	Gew. kg	Stk./ Pal.	Art. Nr.	Euro/ Stk.	MG
Typ 01, 1,0 m	1000	212	<b>200</b>	52,88	20	400	<b>54,40</b>	1
Typ 0105, 0,5 m	500	212	<b>200</b>	26,50	40	401	<b>41,50</b>	1
Typ 010, 1,0 m	1000	212	<b>245</b>	62,11	20	403	<b>54,40</b>	1

Typ 01,  
1,0 m

Typ 010,  
1,0 m

### FASERFIX®KS 150

	L mm	B mm	H mm	Gew. kg	Stk./ Pal.	Art. Nr. vz.	Euro/ Stk.	Art. Nr. ES	Euro/ Stk.	MG
Typ 01, 1,0 m	1000	210	<b>220</b>	54,47	15	11000	<b>98,80</b>	11500	<b>241,60</b>	1
Typ 01L, mit Öffnung DN/OD160, 1,0 m*	1000	210	<b>220</b>	54,00	15	11035	<b>98,80</b>	-	-	1
Typ 0105, 0,5 m	500	210	<b>220</b>	27,00	30	11049	<b>77,10</b>	-	-	1
Typ 010, 1,0 m	1000	210	<b>265</b>	60,17	15	11042	<b>98,80</b>	11542	<b>241,60</b>	1
Typ 010L, mit Öffnung DN/OD 160, 1,0 m*	1000	210	<b>265</b>	61,00	15	11036	<b>98,80</b>	-	-	1
Typ 015, 1,0 m	1000	210	<b>290</b>	66,00	10	11043	<b>98,80</b>	-	-	1
Typ 020, 1,0 m	1000	210	<b>315</b>	69,55	10	11044	<b>98,80</b>	11544	<b>241,60</b>	1
Typ 020L, mit Öffnung DN/OD 160, 1,0 m*	1000	210	<b>315</b>	68,00	10	11037	<b>98,80</b>	-	-	1
Typ 110, 1,0 m**	1000	210	<b>110</b>	28,27	30	2121	<b>98,80</b>	-	-	1
Typ 150, 1,0 m**	1000	210	<b>150</b>	33,58	30	2122	<b>98,80</b>	-	-	1
Typ 200, 1,0 m**	1000	210	<b>200</b>	40,02	20	2123	<b>98,80</b>	-	-	1

Typ 01,  
1,0 m

Typ 0105,  
0,5 m

Typ 010,  
1,0 m

Die Materialqualität Edelstahl entspricht CNS 1.4301.

\* Position der Öffnung in der Rinnensohle: 130 mm von Lochmitte (DN/OD 160) bis Rinnenende.

\*\* Geeignet für den Einsatz in Parkstellflächen.

# SCHLITZRINNEN 150

vz = verzinkt, ES = Edelstahl

## Rinnen

### FASERFIX®KS 150 mit Eigengefälle 0,5 %

	L mm	B mm	H mm	Gew. kg	Stk./ Pal.	Art. Nr. vz.	Euro/ Stk.	Art. Nr. ES	Euro/ Stk.	MG
Typ 1, 1,0 m	1000	210	<b>220 - 225</b>	54,59	15	11001	<b>98,80</b>	11501	<b>241,60</b>	1
Typ 2, 1,0 m	1000	210	<b>225 - 230</b>	55,00	15	11002	<b>98,80</b>	11502	<b>241,60</b>	1
Typ 3, 1,0 m	1000	210	<b>230 - 235</b>	55,86	15	11003	<b>98,80</b>	11503	<b>241,60</b>	1
Typ 4, 1,0 m	1000	210	<b>235 - 240</b>	56,69	15	11004	<b>98,80</b>	11504	<b>241,60</b>	1
Typ 5, 1,0 m	1000	210	<b>240 - 245</b>	57,15	15	11005	<b>98,80</b>	11505	<b>241,60</b>	1
Typ 6, 1,0 m	1000	210	<b>245 - 250</b>	58,00	15	11006	<b>98,80</b>	11506	<b>241,60</b>	1
Typ 7, 1,0 m	1000	210	<b>250 - 255</b>	58,39	15	11007	<b>98,80</b>	11507	<b>241,60</b>	1
Typ 8, 1,0 m	1000	210	<b>255 - 260</b>	59,00	15	11008	<b>98,80</b>	11508	<b>241,60</b>	1
Typ 9, 1,0 m	1000	210	<b>260 - 265</b>	59,76	15	11009	<b>98,80</b>	11509	<b>241,60</b>	1

Die Materialqualität Edelstahl entspricht CNS 1.4301.

## Abdeckungen

### SCHLITZABDECKUNGEN 150, Halshöhe 160 mm, Klasse C 250

	L mm	B mm	H mm	Gew. kg	Stk./ Pal.	Art. Nr. vz.	Euro/ Stk.	Art. Nr. ES	Euro/ Stk.	MG
asymmetrisch, SW 12 mm, 1,0 m	1000	206	<b>181</b>	8,17	48	32400	<b>292,00</b>	32401	<b>563,90</b>	1
asymmetrisch, SW 12 mm, 0,5 m	500	206	<b>181</b>	4,38	96	32404	<b>226,70</b>	32405	<b>411,70</b>	1
Revisionsaufsatz asymmetrisch, SW 12 mm, 0,5 m	500	-	-	7,78	40	32731	<b>Anfrage</b>	32732	<b>Anfrage</b>	1
Stirnwand geschlossen	-	384	<b>179</b>	0,17	-	32840	<b>23,20</b>	32841	<b>53,00</b>	1
Schmutzfangeinlage	1000	12	<b>37</b>	0,41	-	32848	<b>26,60</b>	32849	<b>61,00</b>	1
Entnahmebügel (1 Paar) für Revisionsaufsätze bei Schlitzabdeckungen	-	396	<b>150</b>	0,77	-	740	<b>21,00</b>	-	-	1

Die Materialqualität Edelstahl entspricht CNS 1.4301.

Typ 1,  
1,0 masymmetrisch,  
SW 12 mm,  
1,0 mRevisionsaufsatz  
asymmetrisch,  
SW 12 mm, 0,5 mEntnahmebügel (1 Paar)  
für Revisionsaufsätze  
bei Schlitzabdeckungen





# SCHLITZRINNEN 150

vz = verzinkt, ES = Edelstahl

## SCHLITZABDECKUNGEN 150, Halshöhe 200 mm, Klasse D 400\*

	L mm	B mm	H mm	Gew. kg	Stk./ Pal.	Art. Nr. vz.	Euro/ Stk.	Art. Nr. ES	Euro/ Stk.	MG
asymmetrisch, SW 14 mm, 1,0 m	1000	206	222	11,72	40	32402	<b>389,60</b>	32403	<b>Anfrage</b>	1
asymmetrisch, SW 14 mm, 0,5 m	500	206	222	6,08	80	32406	<b>295,10</b>	32407	<b>589,50</b>	1
Revisionsaufsatz asymmetrisch, SW 14 mm, 0,5 m	-	-	-	11,93	30	32733	<b>Anfrage</b>	32734	<b>Anfrage</b>	1
Stirnwand geschlossen	-	380	219	0,19	-	32842	<b>23,20</b>	32843	<b>53,00</b>	1
Entnahmebügel (1 Paar) für Revisionsaufsätze bei Schlitzabdeckungen	-	396	150	0,77	-	740	<b>21,00</b>	-	-	1

\* Nicht zum Einbau quer zur Fahrbahn in Schnellstraßen und Autobahnen.  
Die Materialqualität Edelstahl entspricht CNS 1.4301.

asymmetrisch,  
SW 14 mm,  
1,0 m



Revisionsaufsatz  
asymmetrisch,  
SW 14 mm,  
0,5 m



Entnahmebügel (1 Paar)  
für Revisionsaufsätze  
bei Schlitzabdeckungen



## SCHLITZABDECKUNGEN 150, Halshöhe 200 mm, Klasse E 600\*

	L mm	B mm	H mm	Gew. kg	Stk./ Pal.	Art. Nr. vz.	Euro/ Stk.	Art. Nr. ES	Euro/ Stk.	MG
asymmetrisch, SW 18 mm, 1,0 m	1000	210	204	20,43	40	32820	<b>428,70</b>	32821	<b>1.026,30</b>	1
asymmetrisch, SW 18 mm, 0,5 m	500	210	204	10,02	80	32822	<b>324,60</b>	32823	<b>648,50</b>	1
Revisionsaufsatz asymmetrisch, SW 18 mm, 0,5 m	500	210	204	21,20	30	32830	<b>Anfrage</b>	32831	<b>Anfrage</b>	1
Entnahmebügel (1 Paar) für Revisionsaufsätze bei Schlitzabdeckungen	-	396	150	0,77	-	740	<b>21,00</b>	-	-	1

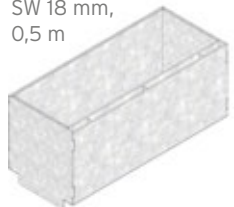
Die Materialqualität Edelstahl entspricht CNS 1.4301.

\* Nur in Kombination mit FASERFIX STANDARD Rinnen zu verwenden

asymmetrisch,  
SW 18 mm,  
1,0 m



Revisionsaufsatz  
asymmetrisch,  
SW 18 mm,  
0,5 m



Entnahmebügel (1 Paar)  
für Revisionsaufsätze  
bei Schlitzabdeckungen



# SCHLITZRINNEN 150

vz = verzinkt, ES = Edelstahl

## Zubehör

### RECYFIX®PRO 150

	L mm	B mm	H mm	Gew. kg	Stk./ Pal.	Art. Nr.	Euro/ Stk.	MG
Einlaufkasten mit KTL- Zarge und verzinktem Eimer, 0,5 m	500	212	<b>518</b>	15,87	12	47151	<b>210,10</b>	2
Kombistirnwand geschlossen / mit Auslauf DN/OD 75/110, aus PP, Typ 01	-	210	<b>218</b>	0,14	-	40591	<b>24,20</b>	2
Stirnwand, geschlossen, aus PP, Typ 115	-	208	<b>100</b>	0,04	-	47197	<b>19,40</b>	2
Schmutzfangeimer (Sieb) Kunststoff für Auslauf DN/OD 110, schwarz	100	100	<b>85</b>	0,04	-	40293	<b>22,10</b>	2
Schmutzfangeimer Kunststoff für Auslauf DN/OD 160, schwarz	-	-	-	0,13	-	845	<b>22,70</b>	24
Schmutzfangeimer für Auslauf DN/OD 160	-	-	<b>180</b>	0,82	-	2191	<b>142,60</b>	1
Geruchverschluss im 90°-Bogen, senkrecht, DN/OD 110	-	187	<b>181</b>	0,56	-	40295	<b>44,30</b>	2
Set für Geruchverschluss senkrecht DN/OD 110	-	-	<b>203</b>	0,44	-	40294	<b>28,70</b>	2
Universal-Dicht-/Klebstoff Siga-Meltell® 320 black, 600 ml**	-	-	-	0,97	-	19051	<b>67,60</b>	2
Schlauchbeutelpestole für Universal-Dicht-/Klebstoff Siga-Meltell® 320 black	-	-	-	1,30	-	6891	<b>233,10</b>	2
RECYFIX Lochsäge, Ø 102 mm, mit Aufnahme und Bohrer, zum Erstellen von Anschlussöffnungen in RECYFIX-Rinnenunterteilen.	-	-	-	0,60	-	980	<b>138,70</b>	2

\*\* Verbrauch bei Typ 01: ca. 17 ml pro Fugenstoß.

### FASERFIX®STANDARD 150

	L mm	B mm	H mm	Gew. kg	Stk./ Pal.	Art. Nr. vz.	Euro/ Stk.	Art. Nr. ES	Euro/ Stk.	MG
Einlaufkasten mit verzinktem Eimer	500	212	<b>570</b>	64,59	6	416	<b>190,90</b>	-	-	1
Geruchverschluss DN/OD 160, außen	584	160	<b>439</b>	2,00	-	960	<b>68,70</b>	-	-	1
Kunststoff-Stutzen DN/OD 160	-	-	-	0,50	175	906	<b>13,90</b>	-	-	1
Stirnwand geschlossen, Typ 01	-	210	<b>220</b>	0,67	-	11081	<b>25,30</b>	11581	<b>67,30</b>	1
Stirnwand geschlossen, Typ 1 - 010	-	210	<b>265</b>	0,83	-	11082	<b>25,30</b>	11582	<b>67,30</b>	1

Die Materialqualität Edelstahl entspricht CNS 1.4301.

Kombistirnwand geschlossen / mit Auslauf DN/OD 75/110, aus PP, Typ 01



Stirnwand, geschlossen, aus PP, Typ 115



Schmutzfangeimer (Sieb) Kunststoff für Auslauf DN/OD 110, schwarz



Schmutzfangeimer für Auslauf DN/OD 160



Geruchverschluss DN/OD 160, außen



Stirnwand geschlossen, Typ 01



Stirnwand geschlossen, Typ 1 - 010





# SCHLITZRINNEN 150

vz = verzinkt, ES = Edelstahl

## FASERFIX®KS 150

	L mm	B mm	H mm	Gew. kg	Stk./ Pal.	Art. Nr. vz.	Euro/ Stk.	Art. Nr. ES	Euro/ Stk.	MG
Einlaufkasten mit verzinktem Eimer, 0,5 m	500	210	<b>600</b>	65,32	6	11052	<b>290,80</b>	11552	<b>472,10</b>	1
Stirnwand geschlossen, Typ 01	-	210	<b>220</b>	0,67	-	11081	<b>25,30</b>	11581	<b>67,30</b>	1
Stirnwand geschlossen, Typ 1 - 010	-	210	<b>265</b>	0,83	-	11082	<b>25,30</b>	11582	<b>67,30</b>	1
Stirnwand geschlossen, Typ 015 / 020	-	210	<b>315</b>	0,92	-	11083	<b>25,30</b>	11583	<b>67,30</b>	1
Stirnwand mit waagerechtem KG-Auslaufstutzen DN/OD 160, Typ 01 - 010	-	210	<b>265</b>	0,97	-	11087	<b>49,80</b>	11587	<b>100,20</b>	1
Stirnwand mit waagerechtem KG-Auslaufstutzen DN/OD 160, Typ 015 / 020	-	210	<b>315</b>	1,14	-	11088	<b>49,80</b>	11588	<b>100,20</b>	1
Stirnwand geschlossen, Typ 110	-	210	<b>110</b>	0,36	-	2181	<b>25,30</b>	2681	<b>67,30</b>	1
Stirnwand geschlossen, Typ 150	-	210	<b>150</b>	0,48	-	2182	<b>25,30</b>	-	-	1
Geruchverschluss DN/OD 160, außen	584	160	<b>439</b>	2,00	-	960	<b>68,70</b>	-	-	1
Kunststoff-Stutzen DN/OD 160	-	-	-	0,50	175	906	<b>13,90</b>	-	-	1
Schmutzfangeimer für Auslauf DN/OD 160	-	-	<b>180</b>	0,82	-	2191	<b>142,60</b>	-	-	1
Universal-Dicht-/Klebstoff Siga-Meltell® 320 black, 600 ml**	-	-	-	0,97	-	19051	<b>67,60</b>	-	-	2
Schlauchbeutelpestole für Universal-Dicht-/Klebstoff Siga-Meltell® 320 black	-	-	-	1,30	-	6891	<b>233,10</b>	-	-	2
Verlegehilfe NW 150 (ausschließlich für die Verlegung von Rinnen! Zum Verlegen sind 2 Stück notwendig) - aus Sicherheitsgründen kann keine Rückgabe erfolgen	-	-	-	2,09	-	136018	<b>268,70</b>	-	-	1
werkseitiges Schneiden auf Baulänge NW 150	-	-	-	-	-	991	<b>320,60</b>	-	-	1
Gehrungsschnitt für NW 150 (2 Stück pro Verbindung notwendig)	-	-	-	-	-	996	<b>442,80</b>	-	-	1
werkseitiges Bohren von Anschlussöffnungen DN/OD 160	-	-	-	-	-	973	<b>91,80</b>	-	-	1
werkseitiges Einsetzen von KG-Stutzen DN/OD 160 (inkl. Bohrung)	-	-	-	-	-	983	<b>157,80</b>	-	-	1
Arretierungssystem, Leerrohre im Sohlbereich der Rinne (2 Stück per lfdm. notwendig)	-	-	-	0,03	-	703	<b>24,20</b>	-	-	1
Stabstähle für Arretierungssystem (2 Stück per lfdm. notwendig)	-	-	-	0,01	-	704	<b>12,60</b>	-	-	1

Einlaufkasten mit verzinktem Eimer, 0,5 m



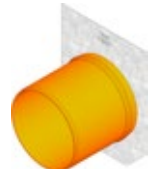
Stirnwand geschlossen, Typ 01



Stirnwand geschlossen, Typ 1 - 010



Stirnwand mit waagerechtem KG-Auslaufstutzen DN/OD 160, Typ 01 - 010



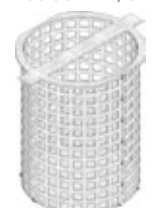
Geruchverschluss DN/OD 160, außen



Kunststoff-Stutzen DN/OD 160



Schmutzfangeimer für Auslauf DN/OD 160



Die Materialqualität Edelstahl entspricht CNS 1.4301.

# SCHLITZRINNEN Einbauanleitung

Unsere Einbauanleitungen/Einbaubeispiele sind allgemein bekannte Vorschläge. Einbauarten aufgrund örtlicher Gegebenheiten sind von planender Seite festzulegen. Die in Fachkreisen allgemein bekannten Vorschriften und Richtlinien, wie ZTVT, ZTV-Beton, RStO und ZTV Asphalt, sind beim Einbau zu berücksichtigen.

## Einbau der Rinnenunterteile:

Für den Einbau der Rinnenunterteile heben Sie einen Graben von entsprechender Größe aus. Setzen Sie den Ablauf zum Anschluss an die Grundleitung. Füllen Sie den Graben mit Beton bis zur Höhe  $d$  (siehe Einbaubeispiele). Verteilen Sie den Beton gleichmäßig. Spannen Sie eine Schnur.

## Verlegen einer RECYFIX Standard Rinne

- Anschluss an eine Rinne: Schneiden Sie den vorgeformten Ablaufstutzen an der Rinne auf. Achten Sie auf die nötige Überdeckungshöhe des Oberflächenbelages bei seitlichem Anschluss. Die Verwendung eines Geruchverschlusses ist bei Rinnen mit Schlitzabdeckungen nur am Einlaufkasten oder an Rinnen mit abnehmbaren Abdeckungen sinnvoll.
- Anschluss an einen Einlaufkasten: Schneiden Sie die entsprechende Ablauföffnung am Einlaufkasten auf, und verbinden Sie den Einlaufkasten mit der Grundleitung.
- Anschluss an eine Stirnwand mit Auslauf: Setzen Sie zuerst die Rinne mit Stirnwand und verbinden diese mit der Grundleitung.

## Verlegen einer FASERFIX Standard Rinne:

- Anschluss an eine Rinne: Verlegen Sie die FASERFIX STANDARD Rinne mit werkseitig vorgeformtem Ablaufstutzen zuerst. Achten Sie auf die nötige Überdeckungshöhe des Oberflächenbelages bei seitlichem Anschluss. Die Verwendung eines Geruchverschlusses ist bei Rinnen mit Schlitzabdeckungen nur am Einlaufkasten oder an Rinnen mit abnehmbaren Abdeckungen sinnvoll.
- Anschluss an einen Einlaufkasten: Schneiden Sie die entsprechende Ablauföffnung am Einlaufkasten auf, und verbinden Sie den Einlaufkasten mit der Grundleitung.
- Anschluss an eine Stirnwand mit Auslauf: Setzen Sie zuerst die Rinne mit Stirnwand und verbinden diese mit der Grundleitung.

Verlegen Sie die RECYFIX STANDARD oder FASERFIX STANDARD Rinnen entlang der Schnur. Achtung! Beachten Sie die Fließrichtung! Setzen Sie die geschlossene Stirnwand am Anfang bzw. wenn beide Seiten offen sind, am Anfang und Ende des Rinnenstrangs.

Legen Sie die Schlitzabdeckungen zur Aussteifung ein. Ziehen Sie seitlich an den Rinnen eine Rückenstütze aus Beton hoch. Vor dem Einbau des Belages das zutreffende Einbaubeispiel beachten.

Es ist darauf zu achten, dass die anschließenden Oberflächenbeläge die Oberkante der Schlitzabdeckung um 3 bis 5 mm dauerhaft überragen.

Bei auftretenden Horizontalkräften in eingebautem Zustand, wie z. B. bei Betonflächen und Stahlbetonkonstruktionen, sind wirksame Raumfugen in Längs- und Querrichtung gemäß DIN 18318 einzubauen.

Vor dem Verdichten angrenzender Flächen, beim Anbetonieren, Anasphaltieren oder Anpflastern müssen die Rinnen ausgesteift sein. Beim Einbau in steif gebettete Platten- oder Pflasterbeläge sind die Fugen entlang den Schlitzabdeckungen elastisch zu verfüllen bzw. bituminös zu vergießen.

Für Einlaufkästen gelten sinngemäß dieselben Einbauanleitungen.

Hinweis: Unsere Informationen entsprechen unseren heutigen Kenntnissen und Erfahrungen nach bestem Wissen. Änderungen im Rahmen des technischen Fortschritts und der betrieblichen Weiterentwicklung bleiben vorbehalten. Der Anwender ist von einer sorgfältigen Prüfung der Funktionen bzw. Anwendungsmöglichkeiten der Produkte durch qualifiziertes Fachpersonal nicht befreit. Die Erwähnung von Handelsnamen ist keine Empfehlung und schließt die Verwendung anderer gleichartig getesteter Produkte nicht aus. Weitere Informationen können dem jeweiligen Sicherheitsdatenblatt, bzw. den Anwendungsbereichen z. B. bei elastischen Spritzdichtungen entnommen werden. Bei Neuauflagen verlieren ältere Ausgaben ihre Gültigkeit. Stand: 07/11

**Unsere Einbauhinweise und Einbaubeispiele finden Sie immer aktuell bei den Produkten unter dem Reiter „Einbaudetails“.**

# SCHLITZRINNEN Einbaubeispiele

## Pflaster Klasse D 400

**Einbaubeispiel Pflaster Klasse D 400**

Fugenverguss mit modifiziertem Fließmörtel frost- / tausalzbeständig, schwindfrei, Festigkeit wie Betongüte

3-5 mm dauerhafte Überhöhung

Pflasterreihen entlang der Rinne in Beton gebettet

Pflaster

Pflasterbetton

Tragschicht

frostsicherer Unterbau

\* y = Elementhöhe - 12 cm

Belastungsklasse gem. EN 1433 / DIN 19580	A 15	B 125	C 250	D 400**	E 600	F 900	Gültig für folgende Rinnen-Systeme: <b>RECYFIX Schlitzrinne 100, 150</b> <b>FASERFIX Schlitzrinne 100, 150</b>
Fundament: Breite x / Höhe y / Stärke z (in cm)				15 / * / 15			
Geforderte Betonqualitäten sind Mindestqualitäten							
EN 206-1 / DIN 1045-2	ohne Frostgefahr für das Fundament			C25/30 XF1			
	mit Frostgefahr für das Fundament			C25/30 XF3			
<small>Unsere Einbaubeispiele / Anweise werden regelmäßig dem technischen Stand angepasst. Bei Neuaufträgen verlieren diese Angaben ihre Gültigkeit. Überprüfen Sie vor Planung und Einbau den aktuellen Stand unter <a href="http://www.hauraton.com">www.hauraton.com</a>. Beim Geschossbau ist eine Dichtungsebene unterhalb der Rinnenkörper erforderlich.</small>	Stand: 26.11.2019		Es gelten unsere allgemeinen Einbauhinweise			Format DIN A4 Maßstab 1:6	 <small>Werkstr. 13 76437 Rastatt Germany Tel. +49 (0) 72 22 9 58-0 info@hauraton.com</small>
<small>** Nicht geeignet für den Einbau in regelmäßig frequentierten Bereichen von Schnellstraßen und Autobahnen</small>	0000120688.dwg	EBBw	RF-PRO-100-RIMSzAbd Typ 01 HH200 vz Einbaubeispiel Klasse D 400 in Pflaster				

## Pflaster Klasse C 250

**Einbaubeispiel Pflaster Klasse C 250**

3-5 mm dauerhafte Überhöhung

ggf. elastische Dichtungsfuge

Pflaster

Pflasterbetton

Tragschicht

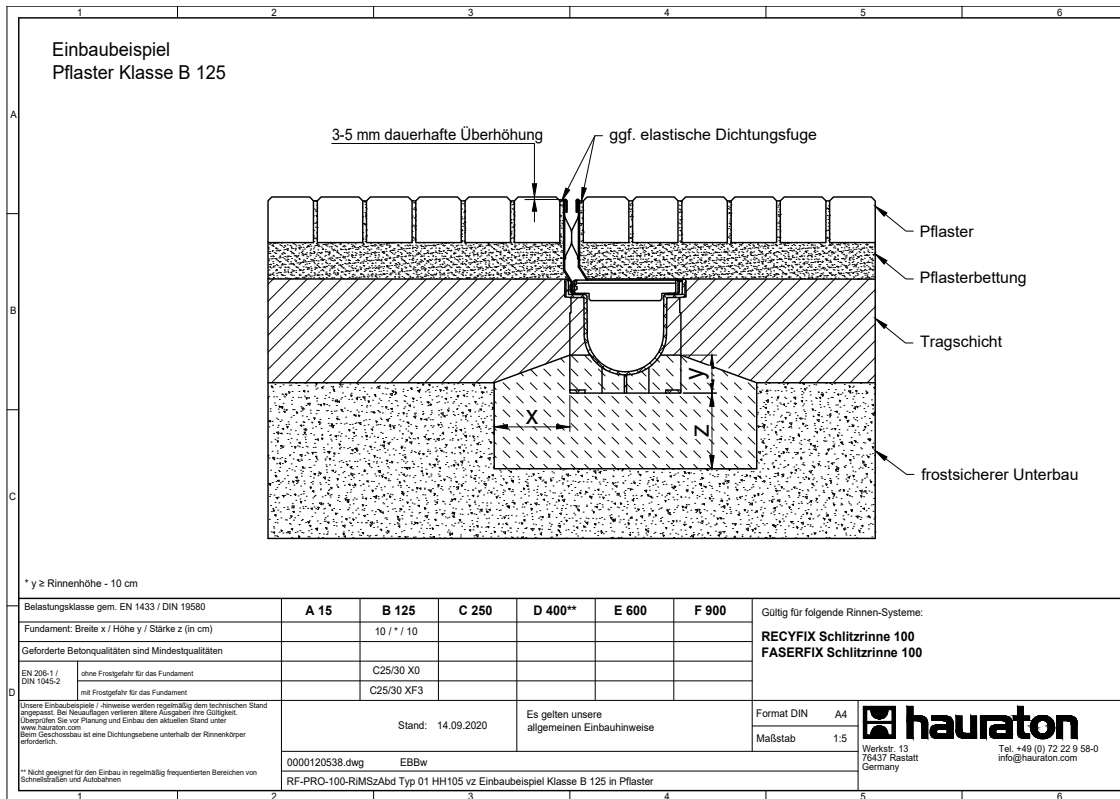
frostsicherer Unterbau

\* y = Rinnenhöhe

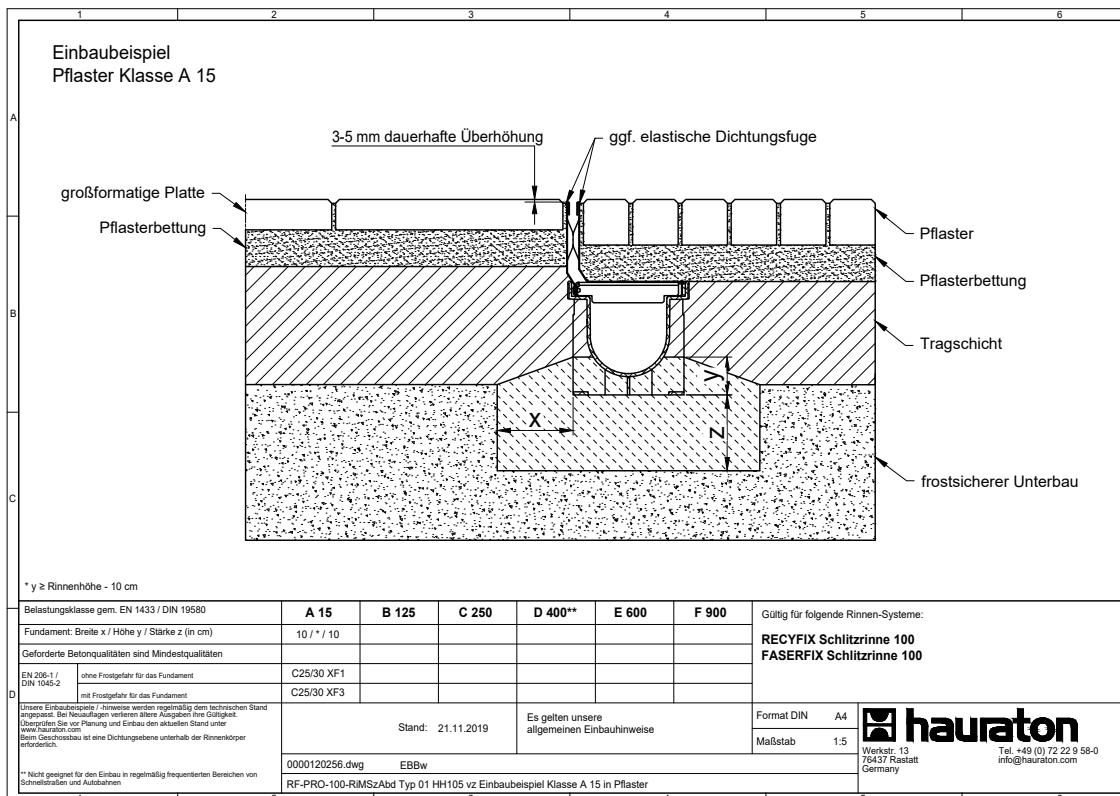
Belastungsklasse gem. EN 1433 / DIN 19580	A 15	B 125	C 250	D 400**	E 600	F 900	Gültig für folgende Rinnen-Systeme: <b>RECYFIX Schlitzrinne 100</b> <b>FASERFIX Schlitzrinne 100</b>
Fundament: Breite x / Höhe y / Stärke z (in cm)				10 / * / 15			
Geforderte Betonqualitäten sind Mindestqualitäten							
EN 206-1 / DIN 1045-2	ohne Frostgefahr für das Fundament			C25/30 X0			
	mit Frostgefahr für das Fundament			C25/30 XF3			
<small>Unsere Einbaubeispiele / Anweise werden regelmäßig dem technischen Stand angepasst. Bei Neuaufträgen verlieren diese Angaben ihre Gültigkeit. Überprüfen Sie vor Planung und Einbau den aktuellen Stand unter <a href="http://www.hauraton.com">www.hauraton.com</a>. Beim Geschossbau ist eine Dichtungsebene unterhalb der Rinnenkörper erforderlich.</small>	Stand: 14.09.2020		Es gelten unsere allgemeinen Einbauhinweise			Format DIN A4 Maßstab 1:5	 <small>Werkstr. 13 76437 Rastatt Germany Tel. +49 (0) 72 22 9 58-0 info@hauraton.com</small>
<small>** Nicht geeignet für den Einbau in regelmäßig frequentierten Bereichen von Schnellstraßen und Autobahnen</small>	0000128674.dwg	EBBw	RF-PRO-100-RIMSzAbd Typ 01 HH105 vz Einbaubeispiel Klasse C 250 in Pflaster				

# SCHLITZRINNEN Einbaubeispiele

## Pflaster Klasse B 125



## Pflaster Klasse A 15





**1**

## **LEICHT**

Gezieltes Ableiten von Niederschlagswasser durch Entwässerungssysteme für verschiedene statische und dynamische Belastungen und Frequenzen.

<b>SCHLITZRINNEN</b> FLAT	Seite 225
<b>RECYFIX</b> ®STANDARD	Seite 231
<b>RECYFIX</b> ®POINT <b>NEU</b>	Seite 255
<b>FASERFIX</b> ®POINT STANDARD	Seite 259
<b>DACHFIX</b> ® <b>NEU</b>	Seite 263
<b>FASERFIX</b> ®STANDARD E	Seite 303
<b>TOP X</b>	Seite 311

Die **SCHLITZRINNEN**  
Einbaubeispiele finden Sie  
auf Seite 213





# SCHLITZRINNEN FLAT

**1**

Schlitzrinnen mit zwei verschiedenen Halshöhen für alle gängigen Platten-/Pflasterstärken

**3**

Rinnen in geschlossener oder perforierter Ausführung

**2**

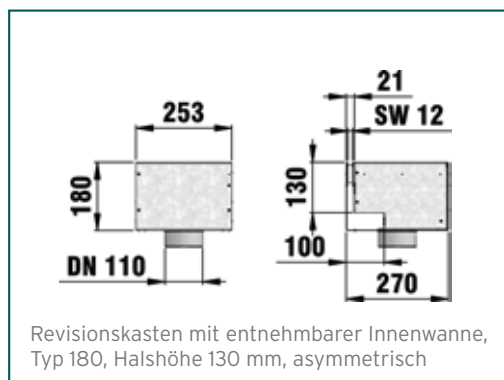
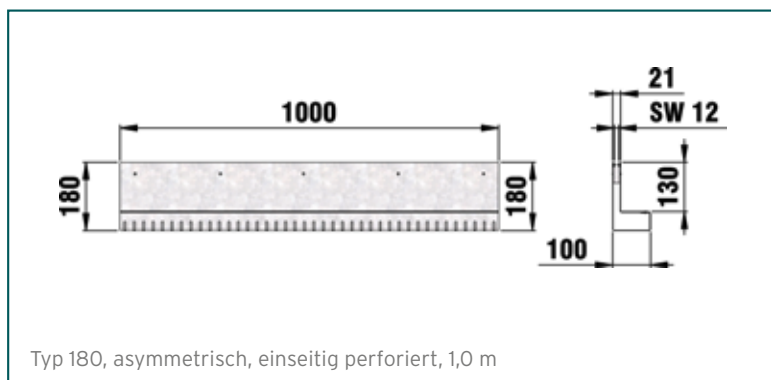
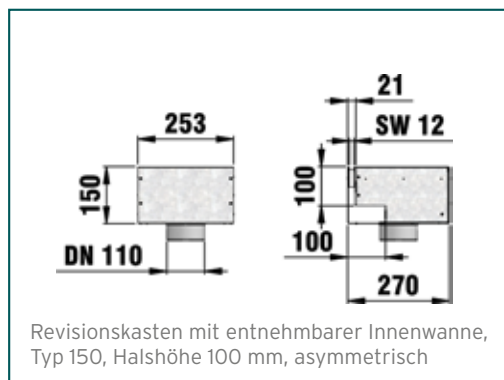
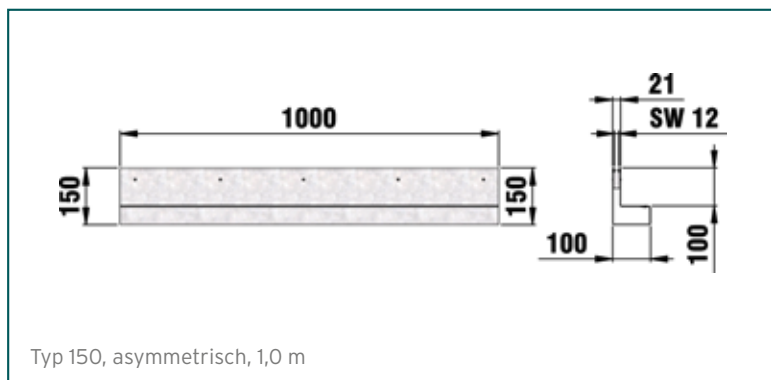
Flacher Rinnenkörper mit zwei verschiedenen Halshöhen

## IDEAL FÜR ...

Plätze und Flächen mit hohem ästhetischen Anspruch bei besonders flacher Einbausituation.

# SCHLITZRINNEN FLAT 100

vz = verzinkt, ES = Edelstahl





# SCHLITZRINNEN FLAT 100

vz = verzinkt, ES = Edelstahl

## Monolithische Schlitzrinnen

### Bauhöhe 150 mm, Halshöhe 100 mm, **Klasse A 15**

	L mm	B mm	H mm	Gew. kg	Stk./ Pal.	Art. Nr. vz.	<b>Euro/ Stk.</b>	Art. Nr. ES	<b>Euro/ Stk.</b>	MG
Typ 150, asymmetrisch, einseitig perforiert, 1,0 m	1000	100	<b>150</b>	6,11	128	32195	<b>166,60</b>	32196	<b>272,60</b>	1
Typ 150, asymmetrisch, 1,0 m	1000	100	<b>150</b>	6,22	128	32197	<b>160,00</b>	32198	<b>261,70</b>	1

Die Materialqualität Edelstahl entspricht CNS 1.4301.

Typ 150, asymmetrisch,  
einseitig perforiert,  
1,0 m

### Bauhöhe 180 mm, Halshöhe 130 mm, **Klasse A 15**

	L mm	B mm	H mm	Gew. kg	Stk./ Pal.	Art. Nr. vz.	<b>Euro/ Stk.</b>	Art. Nr. ES	<b>Euro/ Stk.</b>	MG
Typ 180, asymmetrisch, einseitig perforiert, 1,0 m	1000	100	<b>180</b>	6,74	96	32199	<b>175,00</b>	32200	<b>286,20</b>	1
Typ 180, asymmetrisch, 1,0 m	1000	100	<b>180</b>	6,78	96	32201	<b>168,00</b>	32202	<b>274,80</b>	1

Die Materialqualität Edelstahl entspricht CNS 1.4301.

Typ 180, asymmetrisch,  
einseitig perforiert,  
1,0 m

# SCHLITZRINNEN FLAT 100

vz = verzinkt, ES = Edelstahl

## Zubehör

### Revisionselemente

Revisionskasten mit entnehmbarer Innenwanne, Typ 150, Halshöhe 100 mm, asymmetrisch



Revisionskasten mit entnehmbarer Innenwanne, Typ 180, Halshöhe 130 mm, asymmetrisch



	L mm	B mm	H mm	Gew. kg	Stk./ Pal.	Art. Nr. vz.	Euro/ Stk.	Art. Nr. ES	Euro/ Stk.	MG
Revisionskasten mit entnehmbarer Innenwanne, Typ 150, Halshöhe 100 mm, asymmetrisch	253	270	150	5,38	-	32163	<b>289,80</b>	32164	<b>418,50</b>	1
Revisionskasten mit entnehmbarer Innenwanne, Typ 180, Halshöhe 130 mm, asymmetrisch	253	270	180	6,17	-	32165	<b>302,70</b>	32166	<b>431,40</b>	1
Entnahmebügel (1 Paar) für integrierten Revisionsaufsatz und Revisionsaufsatz mit Doppelschlitzabdeckung, FASERFIX KS/FASERFIX STANDARD/RECYFIX PRO 100/150, SCHLITZRINNE FLAT 100 sowie DACHFIX STEEL Ablaufbox 250 Typ 100/150 mit auspflasterbarer Innenwanne	31	6	192	0,12	-	32850	<b>21,00</b>	-	-	1

Die Materialqualität Edelstahl entspricht CNS 1.4301.

Stirnwand Typ 180, für Rinnen-, Eck- und Revisionselemente, Oberteil und Unterteil, geschlossen



### Stirnwände

	L mm	B mm	H mm	Gew. kg	Stk./ Pal.	Art. Nr. vz.	Euro/ Stk.	Art. Nr. ES	Euro/ Stk.	MG
Stirnwand Typ 150, für Rinnen-, Eck- und Revisionselemente, Oberteil und Unterteil, geschlossen	-	-	-	0,10	-	32147	<b>19,30</b>	32149	<b>22,10</b>	1
Stirnwand Typ 180, für Rinnen-, Eck- und Revisionselemente, Oberteil und Unterteil, geschlossen	-	-	-	0,10	-	32148	<b>19,30</b>	32150	<b>22,10</b>	1

Die Materialqualität Edelstahl entspricht CNS 1.4301.



# SCHLITZRINNEN FLAT 100

vz = verzinkt, ES = Edelstahl

## Verbindungsschuh

	L mm	B mm	H mm	Gew. kg	Stk./ Pal.	Art. Nr. vz.	<b>Euro/ Stk.</b>	Art. Nr. ES	<b>Euro/ Stk.</b>	MG
Verbindungsschuh für Typ 150	-	-	-	0,22	-	32219	<b>9,60</b>	32220	<b>12,10</b>	1
Verbindungsschuh für Typ 180	-	-	-	0,25	-	32180	<b>9,60</b>	32181	<b>12,10</b>	1

Die Materialqualität Edelstahl entspricht CNS 1.4301.

Verbindungsschuh  
für Typ 150

## weiteres Zubehör

	L mm	B mm	H mm	Gew. kg	Stk./ Pal.	Art. Nr. vz.	<b>Euro/ Stk.</b>	Art. Nr. ES	<b>Euro/ Stk.</b>	MG
Eckelement Innenecke, Typ 150, Halshöhe 100 mm, asymmetrisch	250	100	<b>150</b>	3,05	-	32203	<b>231,70</b>	32204	<b>275,90</b>	1
Eckelement Innenecke, Typ 180, Halshöhe 130 mm, asymmetrisch	250	100	<b>180</b>	3,28	-	32205	<b>231,70</b>	32206	<b>275,90</b>	1
Eckelement Außenecke, Typ 150, Halshöhe 100 mm, asymmetrisch	250	100	<b>150</b>	3,91	-	32207	<b>231,70</b>	32208	<b>275,90</b>	1
Eckelement Außenecke, Typ 180, Halshöhe 130 mm, asymmetrisch	250	100	<b>180</b>	4,25	-	32209	<b>231,70</b>	32210	<b>275,90</b>	1
Schmutzfangeinlage Quadratlochung für Typ 150, Typ 180	1000	-	-	0,29	-	32227	<b>21,80</b>	32228	<b>28,30</b>	1

Die Materialqualität Edelstahl entspricht CNS 1.4301.

Eckelement Innenecke,  
Typ 150, Halshöhe  
100 mm, asymmetrischEckelement Außenecke,  
Typ 180, Halshöhe  
130 mm, asymmetrisch

**Unsere Einbauhinweise und Einbau-  
beispiele finden Sie immer aktuell  
bei den Produkten unter dem  
Reiter „Einbaudetails“.**



# RECYFIX®STANDARD

**Das Original**

**1**

Nut- und Federverbindung  
und Sicherheitsfuge  
gemäß DIN EN 1433



**3**

Eck- und  
T-Verbindungen

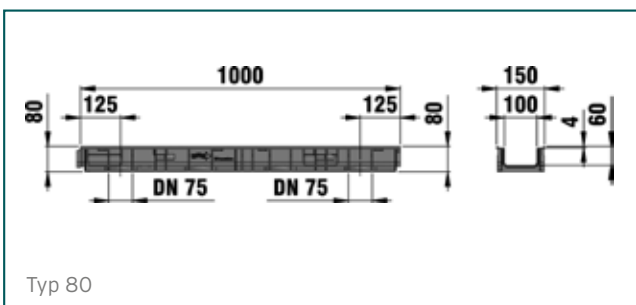
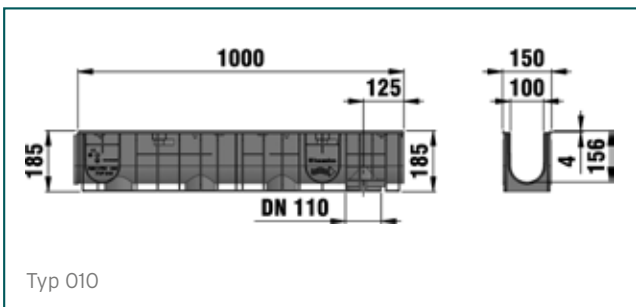
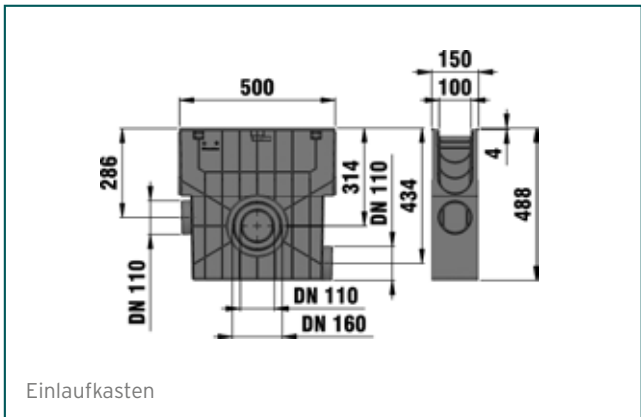
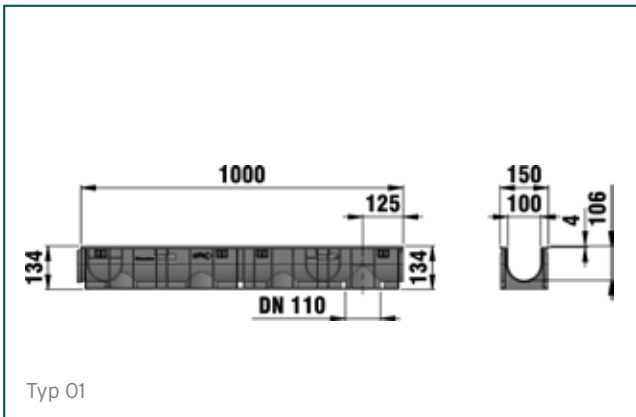
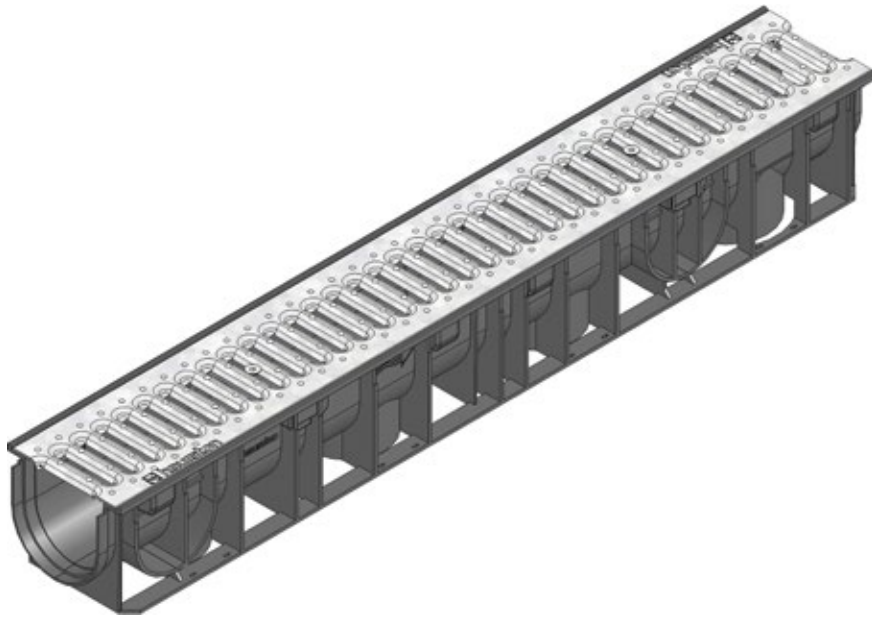
**2**

Aufschwemmsicherung

## IDEAL FÜR ...

private Anwendungen rund um Haus, Garten, Höfe, Einfahrten  
und öffentliche Bereiche, wie z. B. Parks.

# RECYFIX® STANDARD 100







# RECYFIX®STANDARD 100

vz = verzinkt, ES = Edelstahl

## Kombiartikel

### RECYFIX®STANDARD 100, Klasse A 15

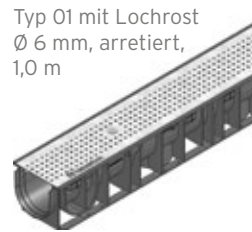
	L mm	B mm	H mm	Gew. kg	Stk./ Pal.	Art. Nr. vz.	Euro/ Stk.	Art. Nr. ES	Euro/ Stk.	MG
Typ 01 mit Lochrost Ø 6 mm, arretiert, 1,0 m	1000	150	134	3,92	49	41270	139,90	41240	260,40	2
Typ 0105 mit Lochrost Ø 6 mm, arretiert, 0,5 m	500	150	134	1,96	98	41277	75,60	41247	179,70	2
Typ 010 mit Lochrost Ø 6 mm, arretiert, 1,0 m	1000	150	185	4,52	42	41272	133,30	41242	260,40	2
Typ 01005 mit Lochrost Ø 6 mm, arretiert, 0,5 m	500	150	185	2,41	84	41278	75,60	41248	179,70	2
Typ 60 mit Lochrost Ø 6 mm, arretiert, 1,0 m	1000	150	60	3,03	88	41274	139,90	41244	260,40	2
Typ 80 mit Lochrost Ø 6 mm, arretiert, 1,0 m	1000	150	80	3,42	88	41276	139,90	41246	260,40	2

Typ 60/Typ 80 mit vorgeformtem Abgang DN/OD 75.  
Die Materialqualität Edelstahl entspricht CNS 1.4301.

### RECYFIX®STANDARD 100, Pkw-befahrbar

	L mm	B mm	H mm	Gew. kg	Stk./ Pal.	Art. Nr. vz.	Euro/ Stk.	Art. Nr. ES	Euro/ Stk.	MG
Typ 01 mit Gitterrost MW 30/10 mm, arretiert, 1,0 m	1000	150	134	4,60	49	40232	85,70	-	-	2
Typ 0105 mit Gitterrost MW 30/10 mm, arretiert, 0,5 m	500	150	134	2,25	98	40262	57,60	-	-	2
Typ 010 mit Gitterrost MW 30/10 mm, arretiert, 1,0 m	1000	150	185	5,28	42	40297	85,70	-	-	2
Typ 01005 mit Gitterrost MW 30/10 mm, arretiert, 0,5 m	500	150	185	2,74	84	40267	57,60	-	-	2
Typ 60 mit Gitterrost MW 30/10 mm, arretiert, 1,0 m*	1000	150	60	3,72	88	40237	85,70	-	-	2
Typ 80 mit Gitterrost MW 30/10 mm, arretiert, 1,0 m	1000	150	80	4,20	88	40247	85,70	-	-	2
Typ 01 mit Stegrost SW 75/9 mm, arretiert, 1,0 m	1000	150	134	3,99	49	40231	70,10	41200	187,10	2
Typ 0105 mit Stegrost SW 75/9 mm, arretiert, 0,5 m	500	150	134	1,85	98	40261	48,20	41207	125,00	2
Typ 010 mit Stegrost SW 75/9 mm, arretiert, 1,0 m	1000	150	185	4,58	42	40296	70,10	41202	187,10	2
Typ 01005 mit Stegrost SW 75/9 mm, arretiert, 0,5 m	500	150	185	2,60	84	40266	48,20	41208	125,00	2
Typ 60 mit Stegrost SW 75/9 mm, arretiert, 1,0 m*	1000	150	60	3,00	88	40236	70,10	41204	187,10	2
Typ 80 mit Stegrost SW 75/9 mm, arretiert, 1,0 m*	1000	150	80	3,50	88	40246	70,10	41206	187,10	2

\* Für häufig frequentierte Flächen empfehlen wir FASERFIX KS Rinnen (siehe ENTWÄSSERN - Schwere Lasten).  
Typ 60/Typ 80 mit vorgeformtem Abgang DN/OD 75.  
Die Materialqualität Edelstahl entspricht CNS 1.4301.



Typ 01 mit Lochrost Ø 6 mm, arretiert, 1,0 m



Typ 01005 mit Lochrost Ø 6 mm, arretiert, 0,5 m



Typ 80 mit Lochrost Ø 6 mm, arretiert, 1,0 m



Typ 010 mit Gitterrost MW 30/10 mm, arretiert, 1,0 m



Typ 60 mit Gitterrost MW 30/10 mm, arretiert, 1,0 m\*



Typ 0105 mit Stegrost SW 75/9 mm, arretiert, 0,5 m



Typ 80 mit Stegrost SW 75/9 mm, arretiert, 1,0 m\*

# RECYFIX®STANDARD 100

vz = verzinkt, ES = Edelstahl

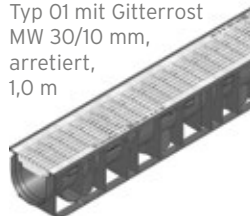
## Kombiartikel

### RECYFIX®STANDARD 100, Klasse B 125

	L mm	B mm	H mm	Gew. kg	Stk./ Pal.	Art. Nr. vz.	Euro/ Stk.	Art. Nr. ES	Euro/ Stk.	MG
Typ 01 mit Gitterrost MW 30/10 mm, arretiert, 1,0 m	1000	150	<b>134</b>	5,05	49	41220	<b>88,00</b>	41210	<b>193,80</b>	2
Typ 0105 mit Gitterrost MW 30/10 mm, arretiert, 0,5 m	500	150	<b>134</b>	2,50	98	41227	<b>59,60</b>	41217	<b>131,20</b>	2
Typ 010 mit Gitterrost MW 30/10 mm, arretiert, 1,0 m	1000	150	<b>185</b>	5,68	42	41222	<b>88,00</b>	41212	<b>193,80</b>	2
Typ 01005 mit Gitterrost MW 30/10 mm, arretiert, 0,5 m	500	150	<b>185</b>	2,94	84	41228	<b>59,60</b>	41218	<b>131,20</b>	2
Typ 80 mit Gitterrost MW 30/10 mm, arretiert, 1,0 m	1000	150	<b>80</b>	5,10	88	41226	<b>88,00</b>	41216	<b>193,80</b>	2

\* Für häufig frequentierte Flächen empfehlen wir FASERFIX KS Rinnen (siehe ENTWÄSSERN - Schwere Lasten).  
Typ 60/Typ 80 mit vorgeformtem Abgang DN/OD 75.  
Die Materialqualität Edelstahl entspricht CNS 1.4301.

Typ 01 mit Gitterrost  
MW 30/10 mm,  
arretiert,  
1,0 m



Typ 0105 mit Gitterrost  
MW 30/10 mm,  
arretiert,  
0,5 m



Typ 010 mit Gitterrost  
MW 30/10 mm,  
arretiert,  
1,0 m



Typ 80 mit Gitterrost  
MW 30/10 mm,  
arretiert,  
1,0 m





# RECYFIX®STANDARD 100

## RECYFIX®STANDARD 100, Klasse C 250

	L mm	B mm	H mm	Gew. kg	Stk./ Pal.	Art. Nr.	Euro/ Stk.	MG
Typ 01 mit Gussrost SW 80/14 mm, schwarz, arretiert, 1,0 m	1000	150	<b>134</b>	8,18	49	40233	<b>109,10</b>	2
Typ 0105 mit Gussrost SW 80/14 mm, schwarz, arretiert, 0,5 m	500	150	<b>134</b>	3,75	98	40263	<b>59,60</b>	2
Typ 010 mit Gussrost SW 80/14 mm, schwarz, arretiert, 1,0 m	1000	150	<b>185</b>	8,77	42	40298	<b>109,10</b>	2
Typ 01005 mit Gussrost SW 80/14 mm, schwarz, arretiert, 0,5 m	500	150	<b>185</b>	4,50	84	40268	<b>59,60</b>	2
Typ 60 mit Gussrost SW 80/14 mm, schwarz, arretiert, 1,0 m*	1000	150	<b>60</b>	7,24	88	40238	<b>109,10</b>	2
Typ 80 mit Gussrost SW 80/14 mm, schwarz, arretiert, 1,0 m	1000	150	<b>80</b>	7,69	88	40248	<b>109,10</b>	2
Typ 01 mit Gussrost SW 80/6 mm, schwarz, arretiert, 1,0 m	1000	150	<b>134</b>	8,34	49	41230	<b>129,50</b>	2
Typ 0105 mit Gussrost SW 80/6 mm, schwarz, arretiert, 0,5 m	500	150	<b>134</b>	4,25	98	41237	<b>69,80</b>	2
Typ 010 mit Gussrost SW 80/6 mm, schwarz, arretiert, 1,0 m	1000	150	<b>185</b>	8,74	42	41232	<b>129,50</b>	2
Typ 01005 mit Gussrost SW 80/6 mm, schwarz, arretiert, 0,5 m	500	150	<b>185</b>	4,52	84	41238	<b>69,80</b>	2
Typ 60 mit Gussrost SW 80/6 mm, schwarz, arretiert, 1,0 m*	1000	150	<b>60</b>	7,39	88	41234	<b>129,50</b>	2
Typ 80 mit Gussrost SW 80/6 mm, schwarz, arretiert, 1,0 m	1000	150	<b>80</b>	7,70	88	41236	<b>129,50</b>	2
Typ 01 mit GUGI-Guss-Gitterrost MW 15/25 mm, schwarz, arretiert, 1,0 m	1000	150	<b>134</b>	7,10	49	40234	<b>110,90</b>	2
Typ 0105 mit GUGI-Guss-Gitterrost MW 15/25 mm, schwarz, arretiert, 0,5 m	500	150	<b>134</b>	3,50	98	40264	<b>60,50</b>	2
Typ 010 mit GUGI-Guss-Gitterrost MW 15/25 mm, schwarz, arretiert, 1,0 m	1000	150	<b>185</b>	8,51	42	40299	<b>110,90</b>	2
Typ 01005 mit GUGI-Guss-Gitterrost MW 15/25 mm, schwarz, arretiert, 0,5 m	500	150	<b>185</b>	4,25	84	40269	<b>60,50</b>	2
Typ 60 mit GUGI-Guss-Gitterrost MW 15/25 mm, schwarz, arretiert, 1,0 m*	1000	150	<b>60</b>	6,85	88	40239	<b>110,90</b>	2
Typ 80 mit GUGI-Guss-Gitterrost MW 15/25 mm, schwarz, arretiert, 1,0 m	1000	150	<b>80</b>	7,50	88	40253	<b>110,90</b>	2

\* Für häufig frequentierte Flächen empfehlen wir FASERFIX KS Rinnen (siehe ENTWÄSSERN - Schwere Lasten). Typ 60/Typ 80 mit vorgeformtem Abgang DN/OD 75.

Typ 01 mit Gussrost SW 80/14 mm, schwarz, arretiert, 1,0 m



Typ 0105 mit Gussrost SW 80/14 mm, schwarz, arretiert, 0,5 m



Typ 01005 mit Gussrost SW 80/6 mm, schwarz, arretiert, 0,5 m



Typ 60 mit Gussrost SW 80/6 mm, schwarz, arretiert, 1,0 m\*



Typ 01 mit GUGI-Guss-Gitterrost MW 15/25 mm, schwarz, arretiert, 1,0 m



Typ 80 mit GUGI-Guss-Gitterrost MW 15/25 mm, schwarz, arretiert, 1,0 m



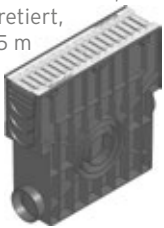
# RECYFIX® STANDARD 100

vz = verzinkt, ES = Edelstahl

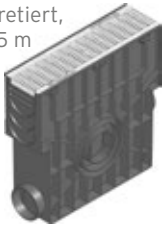
## Zubehör

### Einlaufkasten

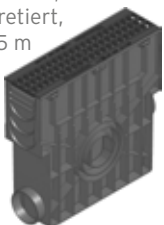
Einlaufkasten mit Kunststoff-Eimer, mit Stegrost SW 75/9 mm, Pkw-befahrbar, arretiert, 0,5 m



Einlaufkasten mit Kunststoff-Eimer, mit Gitterrost MW 30/10 mm, Pkw-befahrbar, arretiert, 0,5 m



Einlaufkasten mit Kunststoff-Eimer und GUGI-Guss-Gitterrost MW 15/25 mm, schwarz, Klasse C 250, arretiert, 0,5 m



Stirnwand geschlossen, aus PP, Typ 01



Stirnwand aus PP mit Auslauf DN/OD 110, für Typ 01



	L mm	B mm	H mm	Gew. kg	Stk./ Pal.	Art. Nr. vz.	Euro/ Stk.	Art. Nr. ES	Euro/ Stk.	MG
Einlaufkasten mit Kunststoff-Eimer, mit Lochrost Ø 6 mm, Klasse A 15, arretiert, 0,5 m	500	150	<b>488</b>	5,15	28	41251	<b>189,90</b>	41249	<b>284,80</b>	2
Einlaufkasten mit Kunststoff-Eimer, mit Stegrost SW 75/9 mm, Pkw-befahrbar, arretiert, 0,5 m	500	150	<b>488</b>	5,20	28	48055	<b>160,30</b>	48056	<b>240,20</b>	2
Einlaufkasten mit Kunststoff-Eimer, mit Gitterrost MW 30/10 mm, Pkw-befahrbar, arretiert, 0,5 m	500	150	<b>488</b>	5,59	28	48057	<b>169,50</b>	-	-	2
Einlaufkasten mit Kunststoff-Eimer, mit Gitterrost MW 30/10 mm, Klasse B 125, arretiert, 0,5 m	500	150	<b>488</b>	5,80	28	48059	<b>171,60</b>	48058	<b>369,80</b>	2
Einlaufkasten mit Kunststoff-Eimer und GUGI-Guss-Gitterrost MW 15/25 mm, schwarz, Klasse C 250, arretiert, 0,5 m	500	150	<b>488</b>	7,16	28	40259	<b>172,30</b>	-	-	2
Einlaufkasten mit Kunststoff-Eimer, Gussrost SW 80/14 mm, schwarz, Klasse C 250, arretiert, 0,5 m	500	150	<b>488</b>	7,09	28	48053	<b>171,60</b>	-	-	2
Einlaufkasten mit Kunststoff-Eimer, Gussrost SW 80/6 mm, schwarz, Klasse C 250, arretiert, 0,5 m	500	150	<b>488</b>	7,45	28	48054	<b>182,50</b>	-	-	2

Die Materialqualität Edelstahl entspricht CNS 1.4301.

### Stirnwände

	L mm	B mm	H mm	Gew. kg	Stk./ Pal.	Art. Nr.	Euro/ Stk.	MG
Stirnwand geschlossen, aus PP, Typ 01	-	150	<b>108</b>	0,03	-	48081	<b>15,00</b>	2
Stirnwand aus PP mit Auslauf DN/OD 110, für Typ 01	-	148	<b>185</b>	0,08	-	48091	<b>15,00</b>	2
Stirnwand geschlossen, aus PP, Typ 010	-	150	<b>160</b>	0,04	-	40282	<b>15,00</b>	2
Stirnwand aus PP mit Auslauf DN/OD 110, für Typ 010	-	148	<b>185</b>	0,10	-	40283	<b>15,00</b>	2
Stirnwand geschlossen, aus PP, für Typ 60	-	147	<b>44</b>	0,02	-	40284	<b>15,00</b>	2
Stirnwand geschlossen, aus PP, für Typ 80	-	147	<b>64</b>	0,03	-	40291	<b>15,00</b>	2



# RECYFIX® STANDARD 100

## NEU KG Anschlussstutzen

	L mm	B mm	H mm	Gew. kg	Stk./ Pal.	Art. Nr.	Euro/ Stk.	MG
KG Bogen 45°, DA110, gekürzt	186	110	<b>160</b>	0,24	-	1022	<b>26,90</b>	2
KG Bogen 45°, DA160, gekürzt	256	160	<b>229</b>	0,30	-	33066	<b>43,50</b>	2
KG 2000 Bogen 45°, DA110, gekürzt	209	110	<b>175</b>	0,25	-	33050	<b>31,70</b>	2
KG 2000 Bogen 45°, DA160, gekürzt	288	160	<b>249</b>	0,71	-	33068	<b>60,00</b>	2
KG Bogen 87,5°, DA110, gekürzt	180	110	<b>184</b>	0,30	-	1023	<b>27,30</b>	2
KG Bogen 87,5°, DA160, gekürzt	152	160	<b>258</b>	0,84	-	33067	<b>44,40</b>	2
KG 2000 Bogen 87,5°, DA110, gekürzt	189	110	<b>199</b>	0,41	-	33049	<b>35,30</b>	2
KG 2000 Bogen 87,5°, DA160, gekürzt	266	160	<b>278</b>	0,82	-	33069	<b>64,80</b>	2

## weiteres Zubehör

	L mm	B mm	H mm	Gew. kg	Stk./ Pal.	Art. Nr.	Euro/ Stk.	MG
Geruchverschluss im 90°-Bogen, senkrecht, DN/OD 110	-	187	<b>181</b>	0,56	-	40295	<b>44,30</b>	2
Set für Geruchverschluss senkrecht DN/OD 110	-	-	<b>203</b>	0,44	-	40294	<b>28,70</b>	2
Geruchverschluss DN/OD 110, außen	-	-	-	0,37	-	961	<b>11,70</b>	1
RECYFIX Geruchverschluss für Einlaufkasten STANDARD/PLUS/PRO/NC 100, ovalförmig, zum stirnseitigen/seitlichen Anschluss	75	78	<b>135</b>	0,08	-	967	<b>19,40</b>	2
Übergangsstück DN/OD 75 zum KG-Rohr DN/OD 110	-	-	-	0,12	-	1193	<b>39,10</b>	7
Schmutzfangeimer (Sieb) Kunststoff für Auslauf DN/OD 110, schwarz	100	100	<b>85</b>	0,04	-	40293	<b>22,10</b>	2
Sohlenadapter für Stufenfälle, von Typ 01 auf Typ 010	174	98	<b>86</b>	0,21	-	41290	<b>20,10</b>	2
Universal-Dicht-/Klebstoff Siga-Meltell® 320 black, 600 ml**	-	-	-	0,97	-	19051	<b>67,60</b>	2
Schlauchbeutel pistole für Universal-Dicht-/Klebstoff Siga-Meltell® 320 black	-	-	-	1,30	-	6891	<b>233,10</b>	2
RECYFIX Lochsäge, Ø 102 mm, mit Aufnahme und Bohrer, zum Erstellen von Anschlussöffnungen in RECYFIX-Rinnenunterteilen.	-	-	-	0,60	-	980	<b>138,70</b>	2

\*\* Verbrauch bei Typ 010: ca. 18 ml pro Fugenstoß.

Geruchverschluss im 90°-Bogen, senkrecht, DN/OD 110



Set für Geruchverschluss senkrecht DN/OD 110



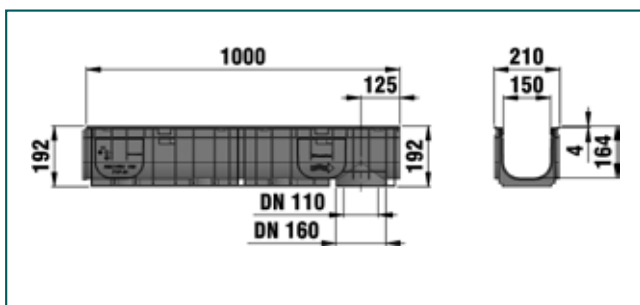
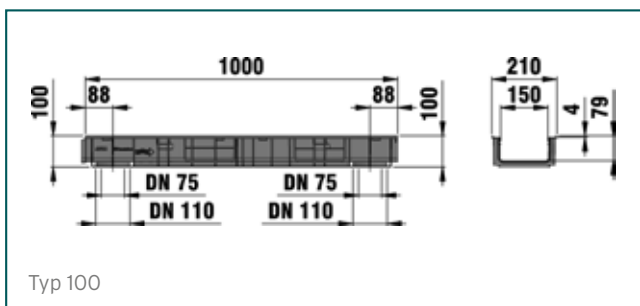
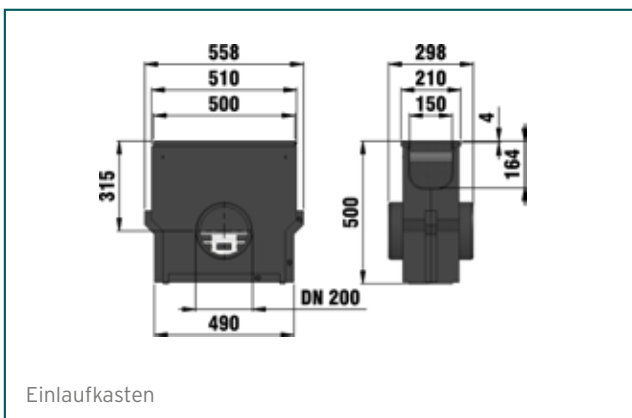
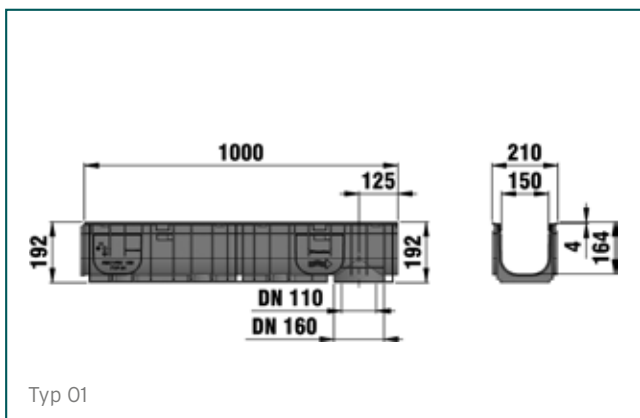
Übergangsstück DN/OD 75 zum KG-Rohr DN/OD 110



Schmutzfangeimer (Sieb) Kunststoff für Auslauf DN/OD 110, schwarz



# RECYFIX® STANDARD 150





# RECYFIX®STANDARD 150

## Kombiartikel

### RECYFIX®STANDARD 150, Klasse B 125

	L mm	B mm	H mm	Gew. kg	Stk./ Pal.	Art. Nr.	Euro/ Stk.	MG
Typ 01 mit Gitterrost MW 30/30 mm, verzinkt, arretiert, 1,0 m	1000	210	192	7,70	25	40171	148,30	2
Typ 0105 mit Gitterrost MW 30/30 mm, verzinkt, arretiert, 0,5 m	500	210	192	7,75	50	40146	108,40	2
Typ 100 mit Gitterrost MW 30/30 mm, verzinkt, arretiert, 1,0 m	1000	210	100	6,75	50	40135	148,30	2
Typ 01 mit Gitterrost MW 30/10 mm, verzinkt, arretiert	1000	210	192	8,95	25	40177	161,50	2
Typ 0105 mit Gitterrost MW 30/10 mm, verzinkt, arretiert, 0,5 m	500	210	192	4,50	50	40148	112,70	2
Typ 100 mit Gitterrost MW 30/10 mm, verzinkt, arretiert, 1,0 m	1000	210	100	7,80	50	40136	161,50	2

Typ 01 mit Gitterrost MW 30/30 mm, verzinkt, arretiert, 1,0 m



Typ 0105 mit Gitterrost MW 30/10 mm, verzinkt, arretiert, 0,5 m



Typ 100 mit Gitterrost MW 30/10 mm, verzinkt, arretiert, 1,0 m



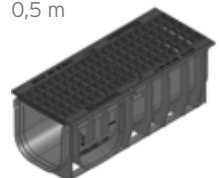
### RECYFIX®STANDARD 150, Klasse C 250

	L mm	B mm	H mm	Gew. kg	Stk./ Pal.	Art. Nr.	Euro/ Stk.	MG
Typ 01 mit Gussrost SW 130/6 mm, schwarz, arretiert, 1,0 m	1000	210	192	14,00	25	40176	197,10	2
Typ 0105 mit Gussrost SW 130/6 mm, schwarz, arretiert, 0,5 m	500	210	192	6,58	50	40150	109,50	2
Typ 100 mit Gussrost SW 130/6 mm, schwarz, arretiert, 1,0 m	1000	210	100	12,98	50	40137	197,10	2
Typ 01 mit GUGI-Guss-Gitterrost MW 15/25 mm, schwarz, arretiert, 1,0 m	1000	210	192	12,36	25	40174	187,60	2
Typ 0105 mit GUGI-Guss-Gitterrost MW 15/25 mm, schwarz, arretiert, 0,5 m	500	210	192	6,00	50	40149	104,50	2
Typ 100 mit GUGI-Guss-Gitterrost MW 15/25 mm, schwarz, arretiert, 1,0 m	1000	210	100	11,59	50	40141	187,60	2

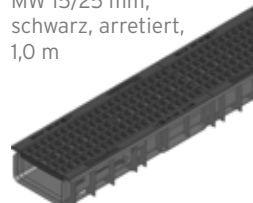
Typ 01 mit GUGI-Guss-Gitterrost MW 15/25 mm, schwarz, arretiert, 1,0 m



Typ 0105 mit GUGI-Guss-Gitterrost MW 15/25 mm, schwarz, arretiert, 0,5 m



Typ 100 mit GUGI-Guss-Gitterrost MW 15/25 mm, schwarz, arretiert, 1,0 m

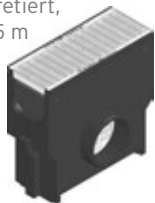


# RECYFIX® STANDARD 150

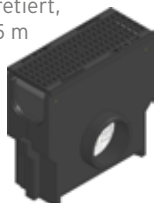
## Zubehör

### Einlaufkasten

Einlaufkasten  
mit verzinktem Eimer,  
mit Gitterrost  
MW 30/10 mm,  
verzinkt, Klasse B 125,  
arretiert,  
0,5 m



Einlaufkasten  
mit verzinktem Eimer,  
mit GUGI-Guss-Gitter-  
rost MW 15/25 mm,  
schwarz, Klasse C 250,  
arretiert,  
0,5 m



Einlaufkasten  
mit verzinktem Eimer,  
mit Gussrost  
SW 130/6 mm, schwarz,  
Klasse C 250, arretiert,  
0,5 m



Kombistirnwand aus  
PP geschlossen / mit  
Auslauf DN/OD 75/110  
für Typ 01



Stirnwand aus PP  
geschlossen  
für Typ 100



	L mm	B mm	H mm	Gew. kg	Stk./ Pal.	Art. Nr.	Euro/ Stk.	MG
Einlaufkasten mit verzinktem Eimer, mit Gitterrost MW 30/30 mm, verzinkt, Klasse B 125, arretiert, 0,5 m	500	210	<b>500</b>	19,95	12	40154	<b>268,90</b>	2
Einlaufkasten mit verzinktem Eimer, mit Gitterrost MW 30/10 mm, verzinkt, Klasse B 125, arretiert, 0,5 m	500	210	<b>500</b>	17,90	12	40156	<b>278,10</b>	2
Einlaufkasten mit verzinktem Eimer, mit GUGI-Guss-Gitterrost MW 15/25 mm, schwarz, Klasse C 250, arretiert, 0,5 m	500	210	<b>500</b>	20,05	12	40153	<b>270,00</b>	2
Einlaufkasten mit verzinktem Eimer, mit Gussrost SW 130/6 mm, schwarz, Klasse C 250, arretiert, 0,5 m	500	210	<b>500</b>	20,10	12	40157	<b>283,60</b>	2

### Stirnwände

	L mm	B mm	H mm	Gew. kg	Stk./ Pal.	Art. Nr.	Euro/ Stk.	MG
Kombistirnwand aus PP geschlossen / mit Auslauf DN/OD 75/110 für Typ 01	-	210	<b>203</b>	0,13	-	40191	<b>25,20</b>	2
Stirnwand aus PP geschlossen für Typ 100	-	208	<b>100</b>	0,04	-	40190	<b>25,20</b>	2





# RECYFIX® STANDARD 150

## NEU KG Anschlussstutzen

	L mm	B mm	H mm	Gew. kg	Stk./ Pal.	Art. Nr.	Euro/ Stk.	MG
KG Bogen 45°, DA110, gekürzt	186	110	<b>160</b>	0,24	-	1022	<b>26,90</b>	2
KG Bogen 45°, DA160, gekürzt	256	160	<b>229</b>	0,30	-	33066	<b>43,50</b>	2
KG Bogen 45°, DA200, gekürzt	323	200	<b>285</b>	1,16	-	33298	<b>76,10</b>	2
KG 2000 Bogen 45°, DA110, gekürzt	209	110	<b>175</b>	0,25	-	33050	<b>31,70</b>	2
KG 2000 Bogen 45°, DA160, gekürzt	288	160	<b>249</b>	0,71	-	33068	<b>60,00</b>	2
KG Bogen 87,5°, DA110, gekürzt	180	110	<b>184</b>	0,30	-	1023	<b>27,30</b>	2
KG Bogen 87,5°, DA160, gekürzt	152	160	<b>258</b>	0,84	-	33067	<b>44,40</b>	2
KG Bogen 87,5°, DA200, gekürzt	321	200	<b>324</b>	1,47	-	33299	<b>78,00</b>	2
KG 2000 Bogen 87,5°, DA110, gekürzt	189	110	<b>199</b>	0,41	-	33049	<b>35,30</b>	2
KG 2000 Bogen 87,5°, DA160, gekürzt	266	160	<b>278</b>	0,82	-	33069	<b>64,80</b>	2
KG 2000 Bogen 87,5°, DA200, gekürzt	316	200	<b>352</b>	1,47	-	33309	<b>99,60</b>	2

## weiteres Zubehör

	L mm	B mm	H mm	Gew. kg	Stk./ Pal.	Art. Nr.	Euro/ Stk.	MG
Schmutzfangeimer Kunststoff für Ablauf DN/OD 160, schwarz	-	-	-	0,13	-	845	<b>22,70</b>	24
Geruchverschluss im 90°-Bogen, senkrecht, DN/OD 110	-	187	<b>181</b>	0,56	-	40295	<b>44,30</b>	2
Set für Geruchverschluss senkrecht DN/OD 110	-	-	<b>203</b>	0,44	-	40294	<b>28,70</b>	2
Universal-Dicht-/Klebstoff Siga-Meltell® 320 black, 600 ml**	-	-	-	0,97	-	19051	<b>67,60</b>	2
Schlauchbeutelpestole für Universal-Dicht-/Klebstoff Siga-Meltell® 320 black	-	-	-	1,30	-	6891	<b>233,10</b>	2
RECYFIX Lochsäge, Ø 102 mm, mit Aufnahme und Bohrer, zum Erstellen von Anschlussöffnungen in RECYFIX-Rinnenunterteilen	-	-	-	0,60	-	980	<b>138,70</b>	2

\*\* Verbrauch bei Typ O1: ca. 17 ml pro Fugenstoß.

Geruchverschluss im 90°-Bogen, senkrecht, DN/OD 110



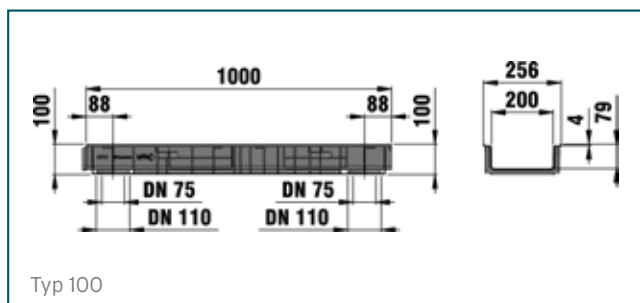
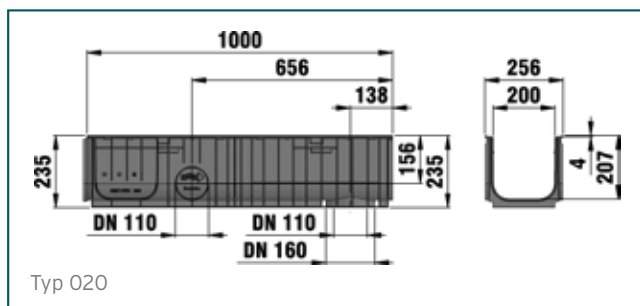
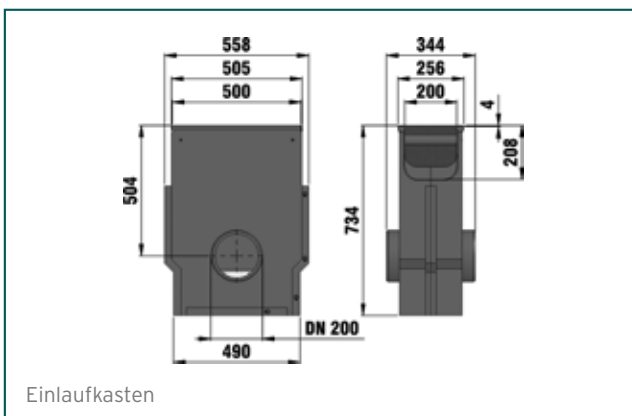
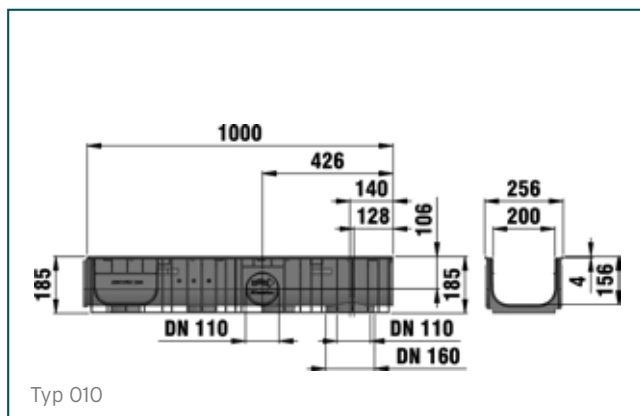
Set für Geruchverschluss senkrecht DN/OD 110



RECYFIX Lochsäge, Ø 102 mm, mit Aufnahme und Bohrer, zum Erstellen von Anschlussöffnungen in RECYFIX-Rinnenunterteilen



# RECYFIX® STANDARD 200





# RECYFIX®STANDARD 200

## Kombiartikel

### RECYFIX®STANDARD 200, Klasse B 125

	L mm	B mm	H mm	Gew. kg	Stk./ Pal.	Art. Nr.	Euro/ Stk.	MG
Typ 010 mit Gitterrost MW 30/30 mm, verzinkt, arretiert, 1,0 m	1000	256	<b>185</b>	9,30	20	40672	<b>231,30</b>	2
Typ 020 mit Gitterrost MW 30/30 mm, verzinkt, arretiert, 1,0 m	1000	256	<b>235</b>	9,67	16	40676	<b>231,30</b>	2
Typ 100 mit Gitterrost MW 30/30 mm, verzinkt, arretiert, 1,0 m	1000	256	<b>100</b>	8,32	36	40635	<b>231,30</b>	2
Typ 010 mit Gitterrost MW 30/10 mm, verzinkt, arretiert, 1,0 m	1000	256	<b>185</b>	11,20	20	40685	<b>257,40</b>	2
Typ 020 mit Gitterrost MW 30/10 mm, verzinkt, arretiert, 1,0 m	1000	256	<b>235</b>	11,30	16	40686	<b>257,40</b>	2
Typ 100 mit Gitterrost MW 30/10 mm, verzinkt, arretiert, 1,0 m	1000	256	<b>100</b>	10,12	36	40636	<b>257,40</b>	2

Typ 010 mit Gitterrost MW 30/30 mm, verzinkt, arretiert, 1,0 m



Typ 020 mit Gitterrost MW 30/10 mm, verzinkt, arretiert, 1,0 m



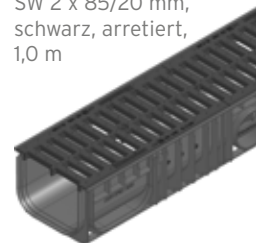
Typ 100 mit Gitterrost MW 30/10 mm, verzinkt, arretiert, 1,0 m



### RECYFIX®STANDARD 200, Klasse C 250

	L mm	B mm	H mm	Gew. kg	Stk./ Pal.	Art. Nr.	Euro/ Stk.	MG
Typ 010 mit Gussrost SW 2 x 85/20 mm, schwarz, arretiert, 1,0 m	1000	256	<b>185</b>	15,00	20	40660	<b>235,70</b>	2
Typ 020 mit Gussrost SW 2 x 85/20 mm, schwarz, arretiert, 1,0 m	1000	256	<b>235</b>	15,26	16	40661	<b>235,70</b>	2
Typ 100 mit Gussrost 2 x 85/20 mm, schwarz, arretiert, 1,0 m	1000	256	<b>100</b>	13,92	36	40640	<b>235,70</b>	2
Typ 010 mit Gussrost SW 180/6 mm, schwarz, arretiert, 1,0 m	1000	256	<b>185</b>	17,60	20	40688	<b>261,10</b>	2
Typ 020 mit Gussrost SW 180/6 mm, schwarz, arretiert, 1,0 m	1000	256	<b>235</b>	18,10	16	40689	<b>261,10</b>	2
Typ 100 mit Gussrost SW 180/6 mm, schwarz, arretiert, 1,0 m	1000	256	<b>100</b>	16,73	36	40687	<b>261,10</b>	2
Typ 010 mit GUGI-Guss-Gitterrost MW 15/25 mm, schwarz, arretiert, 1,0 m	1000	256	<b>185</b>	15,40	20	40665	<b>248,80</b>	2
Typ 020 mit GUGI-Guss-Gitterrost MW 15/25 mm, schwarz, arretiert, 1,0 m	1000	256	<b>235</b>	16,98	16	40666	<b>248,80</b>	2
Typ 100 mit GUGI-Guss-Gitterrost MW 15/25 mm, schwarz, arretiert, 1,0 m	1000	256	<b>100</b>	15,61	36	40641	<b>248,80</b>	2

Typ 010 mit Gussrost SW 2 x 85/20 mm, schwarz, arretiert, 1,0 m



Typ 100 mit GUGI-Guss-Gitterrost MW 15/25 mm, schwarz, arretiert, 1,0 m



# RECYFIX®STANDARD 200

## Zubehör

### Einlaufkasten

Einlaufkasten  
mit verzinktem Eimer,  
mit Gitterrost  
MW 30/10 mm,  
verzinkt, Klasse B 125,  
arretiert,  
0,5 m



Einlaufkasten  
mit verzinktem Eimer,  
mit GUGI-Guss-Gitter-  
rost MW 15/25 mm,  
schwarz, Klasse C 250,  
arretiert,  
0,5 m



	L mm	B mm	H mm	Gew. kg	Stk./ Pal.	Art. Nr.	Euro/ Stk.	MG
Einlaufkasten mit verzinktem Eimer, mit Gitterrost MW 30/30 mm, verzinkt, Klasse B 125, arretiert, 0,5 m	500	256	<b>734</b>	28,29	4	40656	<b>356,30</b>	2
Einlaufkasten mit verzinktem Eimer, mit Gitterrost MW 30/10 mm, verzinkt, Klasse B 125, arretiert, 0,5 m	500	256	<b>734</b>	29,29	4	40657	<b>379,40</b>	2
Einlaufkasten mit verzinktem Eimer, mit GUGI-Guss-Gitterrost MW 15/25 mm, schwarz, Klasse C 250, arretiert, 0,5 m	500	256	<b>734</b>	31,74	4	40653	<b>348,50</b>	2
Einlaufkasten mit verzinktem Eimer, mit Gussrost SW 2 x 85/20 mm, schwarz, Klasse C 250, arretiert, 0,5 m	500	256	<b>734</b>	30,60	4	40654	<b>341,90</b>	2
Einlaufkasten mit verzinktem Eimer, mit Gussrost SW 180/6 mm, schwarz, Klasse C 250, arretiert, 0,5 m	500	256	<b>734</b>	32,30	4	40693	<b>365,90</b>	2

### Stirnwände

Kombistirnwand  
aus PP geschlossen /  
mit Auslauf DN/OD 110,  
Typ 010



Stirnwand geschlossen,  
verzinkt, für FASERFIX  
KS Typ 01 / RECYFIX  
PLUS Typ 020 /  
RECYFIX STANDARD  
Typ 020



	L mm	B mm	H mm	Gew. kg	Stk./ Pal.	Art. Nr.	Euro/ Stk.	MG
Kombistirnwand aus PP geschlossen / mit Auslauf DN/OD 110, Typ 010	-	254	<b>199</b>	0,18	-	40792	<b>31,90</b>	2
Stirnwand geschlossen, verzinkt, für FASERFIX KS Typ 01 / RECYFIX PLUS Typ 020 / RECYFIX STANDARD Typ 020	-	260	<b>275</b>	1,28	-	12081	<b>33,30</b>	1
Stirnwand, geschlossen, aus PP, Typ 100	-	262	<b>100</b>	0,06	-	40690	<b>31,90</b>	2



# RECYFIX®STANDARD 200

## NEU KG Anschlussstutzen

	L mm	B mm	H mm	Gew. kg	Stk./ Pal.	Art. Nr.	Euro/ Stk.	MG
KG Bogen 45°, DA110, gekürzt	186	110	<b>160</b>	0,24	-	1022	<b>26,90</b>	2
KG Bogen 45°, DA160, gekürzt	256	160	<b>229</b>	0,30	-	33066	<b>43,50</b>	2
KG Bogen 45°, DA200, gekürzt	323	200	<b>285</b>	1,16	-	33298	<b>76,10</b>	2
KG 2000 Bogen 45°, DA110, gekürzt	209	110	<b>175</b>	0,25	-	33050	<b>31,70</b>	2
KG 2000 Bogen 45°, DA160, gekürzt	288	160	<b>249</b>	0,71	-	33068	<b>60,00</b>	2
KG Bogen 87,5°, DA110, gekürzt	180	110	<b>184</b>	0,30	-	1023	<b>27,30</b>	2
KG Bogen 87,5°, DA160, gekürzt	152	160	<b>258</b>	0,84	-	33067	<b>44,40</b>	2
KG Bogen 87,5°, DA200, gekürzt	321	200	<b>324</b>	1,47	-	33299	<b>78,00</b>	2
KG 2000 Bogen 87,5°, DA110, gekürzt	189	110	<b>199</b>	0,41	-	33049	<b>35,30</b>	2
KG 2000 Bogen 87,5°, DA160, gekürzt	266	160	<b>278</b>	0,82	-	33069	<b>64,80</b>	2
KG 2000 Bogen 87,5°, DA200, gekürzt	316	200	<b>352</b>	1,47	-	33309	<b>99,60</b>	2

## weiteres Zubehör

	L mm	B mm	H mm	Gew. kg	Stk./ Pal.	Art. Nr.	Euro/ Stk.	MG
Geruchverschluss im 90°-Bogen, senkrecht, DN/OD 110	-	187	<b>181</b>	0,56	-	40295	<b>44,30</b>	2
Set für Geruchverschluss senkrecht DN/OD 110	-	-	<b>203</b>	0,44	-	40294	<b>28,70</b>	2
Sohlenadapter für Stufengefälle, von Typ 010 auf 020	194	208	<b>89</b>	0,39	-	49590	<b>30,50</b>	2
Universal-Dicht-/Klebstoff Siga-Meltell® 320 black, 600 ml**	-	-	-	0,97	-	19051	<b>67,60</b>	2
Schlauchbeutelpistole für Universal-Dicht-/Klebstoff Siga-Meltell® 320 black	-	-	-	1,30	-	6891	<b>233,10</b>	2
RECYFIX Lochsäge, Ø 102 mm, mit Aufnahme und Bohrer, zum Erstellen von Anschlussöffnungen in RECYFIX-Rinnenunterteilen.	-	-	-	0,60	-	980	<b>138,70</b>	2

\*\* Verbrauch bei Typ 020: ca. 22 ml pro Fugenstoß.

Geruchverschluss im 90°-Bogen, senkrecht, DN/OD 110



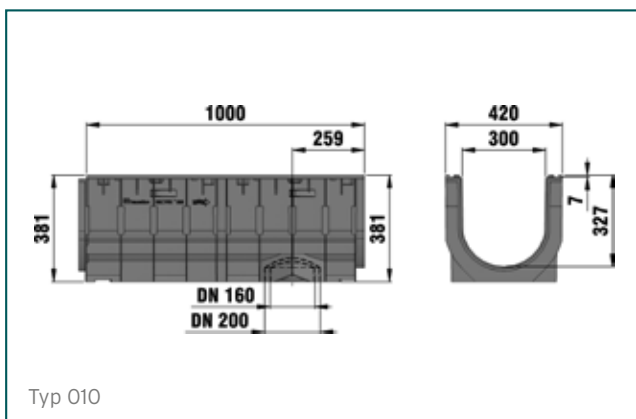
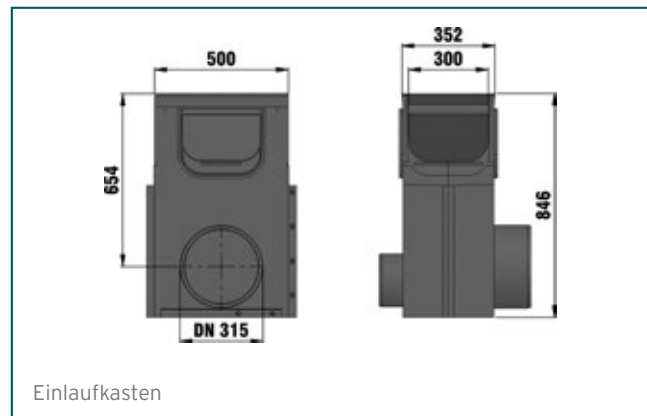
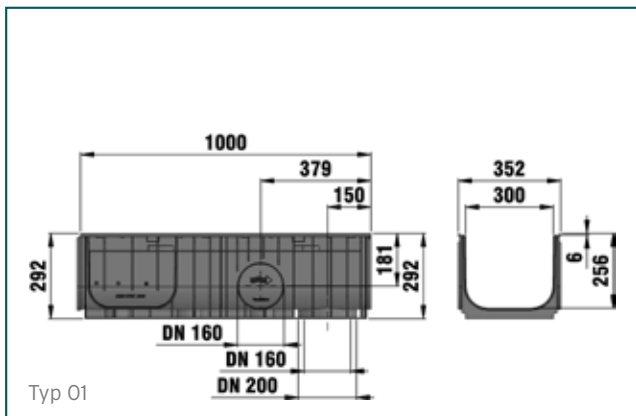
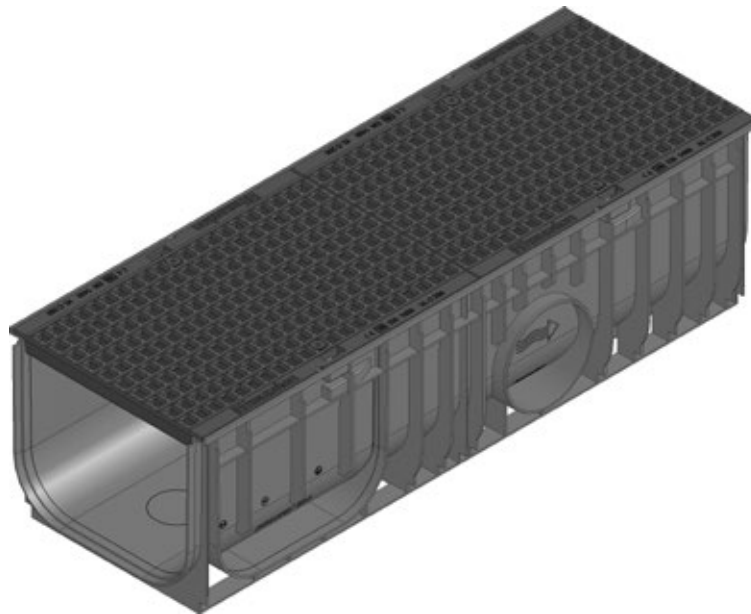
Set für Geruchverschluss senkrecht DN/OD 110



RECYFIX Lochsäge, Ø 102 mm, mit Aufnahme und Bohrer, zum Erstellen von Anschlussöffnungen in RECYFIX-Rinnenunterteilen.



# RECYFIX® STANDARD 300





# RECYFIX®STANDARD 300

## Kombiartikel

### RECYFIX®STANDARD 300, Klasse B 125

	L mm	B mm	H mm	Gew. kg	Stk./ Pal.	Art. Nr.	<b>Euro/ Stk.</b>	MG
Typ 01 mit Gussrost SW 2 x 127/18 mm, schwarz, 1,0 m	1000	352	<b>292</b>	22,74	9	32864	<b>433,30</b>	2
Typ 010 mit Gussrost SW 2 x 127/18 mm, schwarz, 1,0 m	1000	420	<b>381</b>	28,43	6	32809	<b>460,40</b>	2

Typ 01 mit Gussrost  
SW 2 x 127/18 mm,  
schwarz,  
1,0 m



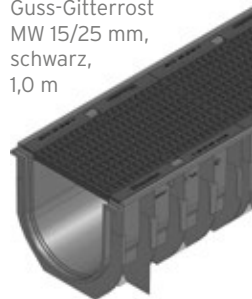
### RECYFIX®STANDARD 300, Klasse C 250

	L mm	B mm	H mm	Gew. kg	Stk./ Pal.	Art. Nr.	<b>Euro/ Stk.</b>	MG
Typ 01 mit GUGI-Guss-Gitterrost MW 15/25 mm, schwarz, 1,0 m	1000	352	<b>292</b>	30,44	9	40870	<b>541,60</b>	2
Typ 010 mit GUGI-Guss-Gitterrost MW 15/25 mm, schwarz, 1,0 m	1000	420	<b>381</b>	35,74	6	40875	<b>541,60</b>	2

Typ 01 mit GUGI-  
Guss-Gitterrost  
MW 15/25 mm,  
schwarz,  
1,0 m



Typ 010 mit GUGI-  
Guss-Gitterrost  
MW 15/25 mm,  
schwarz,  
1,0 m



# RECYFIX® STANDARD 300

Einlaufkasten mit verzinktem Eimer und GUGI-Guss-Gitterrost MW 15/25 mm, nur für Typ 01 geeignet, schwarz, Klasse C 250, arretiert, mit KG-Auslaufstutzen DN/OD 200, 0,5 m



Stirnwand geschlossen, verzinkt, Typ 01



Stirnwand mit waagrechttem KG-Auslaufstutzen DN/OD 200, verzinkt, Typ 01



## Zubehör

### Einlaufkasten

	L mm	B mm	H mm	Gew. kg	Stk./ Pal.	Art. Nr.	Euro/ Stk.	MG
Einlaufkasten mit verzinktem Eimer und Gussrost SW 2 x 127/18 mm, nur für Typ 01 geeignet, schwarz, Klasse B 125, arretiert, mit KG-Auslaufstutzen DN/OD 200, 0,5 m	500	352	<b>846</b>	45,54	2	32865	<b>570,00</b>	2
Einlaufkasten mit verzinktem Eimer und Gussrost SW 2 x 127/18 mm, nur für Typ 01 geeignet, schwarz, Klasse B 125, arretiert, mit KG-Auslaufstutzen DN/OD 315, 0,5 m	500	352	<b>846</b>	45,28	2	32866	<b>570,00</b>	2
Einlaufkasten mit verzinktem Eimer und GUGI-Guss-Gitterrost MW 15/25 mm, nur für Typ 01 geeignet, schwarz, Klasse C 250, arretiert, mit KG-Auslaufstutzen DN/OD 200, 0,5 m	500	352	<b>846</b>	49,13	2	32328	<b>670,60</b>	2
Einlaufkasten mit verzinktem Eimer und GUGI-Guss-Gitterrost MW 15/25 mm, nur für Typ 01 geeignet, schwarz, Klasse C 250, arretiert, mit KG-Auslaufstutzen DN/OD 315, 0,5 m	500	352	<b>846</b>	49,13	2	32335	<b>670,60</b>	2

### Stirnwände

	L mm	B mm	H mm	Gew. kg	Stk./ Pal.	Art. Nr.	Euro/ Stk.	MG
Stirnwand geschlossen, verzinkt, Typ 01	-	360	<b>340</b>	1,85	-	40882	<b>58,50</b>	2
Stirnwand geschlossen, verzinkt, Typ 010	-	420	<b>380</b>	2,80	-	40881	<b>58,50</b>	2
Stirnwand mit waagrechttem KG-Auslaufstutzen DN/OD 200, verzinkt, Typ 01	-	360	<b>340</b>	2,30	-	40892	<b>102,40</b>	2
Stirnwand mit waagrechttem KG-Auslaufstutzen DN/OD 200, verzinkt, Typ 010	-	420	<b>380</b>	3,09	-	40891	<b>102,40</b>	2





# RECYFIX® STANDARD 300

## NEU KG Anschlussstutzen

	L mm	B mm	H mm	Gew. kg	Stk./ Pal.	Art. Nr.	Euro/ Stk.	MG
KG Bogen 45°, DA160, gekürzt	256	160	<b>229</b>	0,30	-	33066	<b>43,50</b>	2
KG Bogen 45°, DA200, gekürzt	323	200	<b>285</b>	1,16	-	33298	<b>76,10</b>	2
KG 2000 Bogen 45°, DA160, gekürzt	288	160	<b>249</b>	0,71	-	33068	<b>60,00</b>	2
KG 2000 Bogen 45°, DA200, gekürzt	358	200	<b>324</b>	1,30	-	33308	<b>91,40</b>	2
KG Bogen 87,5°, DA160, gekürzt	152	160	<b>258</b>	0,84	-	33067	<b>44,40</b>	2
KG Bogen 87,5°, DA200, gekürzt	321	200	<b>324</b>	1,47	-	33299	<b>78,00</b>	2
KG 2000 Bogen 87,5°, DA160, gekürzt	266	160	<b>278</b>	0,82	-	33069	<b>64,80</b>	2
KG 2000 Bogen 87,5°, DA200, gekürzt	316	200	<b>352</b>	1,47	-	33309	<b>99,60</b>	2

## weiteres Zubehör

	L mm	B mm	H mm	Gew. kg	Stk./ Pal.	Art. Nr.	Euro/ Stk.	MG
Universal-Dicht-/Klebstoff Siga-Meltell® 320 black, 600 ml**	-	-	-	0,97	-	19051	<b>67,60</b>	2
Schlauchbeutel pistole für Universal-Dicht-/Klebstoff Siga-Meltell® 320 black	-	-	-	1,30	-	6891	<b>233,10</b>	2

\*\* Verbrauch bei Typ 01: ca. 29 ml pro Fugenstoß.

# RECYFIX®STANDARD Einbauanleitung

Unsere Einbauanleitungen/Einbaubeispiele sind allgemein bekannte Vorschläge. Einbauarten aufgrund örtlicher Gegebenheiten sind von planender Seite festzulegen. Die in Fachkreisen allgemein bekannten Vorschriften und Richtlinien, wie ZTVT, ZTV-Beton, RStO und ZTV Asphalt, sind beim Einbau zu berücksichtigen.

1. Es ist darauf zu achten, dass die anschließenden Oberflächenbeläge die Rinnenoberkante um 3 bis 5 mm dauerhaft überragen.
2. Heben Sie einen Graben aus und setzen Sie den Ablauf zum Anschluss an die Grundleitung. Setzen Sie zuerst den Einlaufkasten oder die erste Rinne direkt an die Grundleitung und verbinden Sie diese miteinander. Verbinden Sie die einzelnen Rinnenelemente mittels der vorgegebenen Muffe-/Feder-Verbindung. Beachten Sie dabei die Pfeilrichtung auf der Rinne.
3. Setzen Sie die Stirnwand und lassen Sie die Abdeckungen zur Aussteifung eingelegt. Ziehen Sie seitlich an den Rinnen eine Rückenstütze aus Beton hoch. Beachten Sie dabei die Angaben in den Einbau-beispielen bezogen auf die jeweilige Einbausituation und notwendige Belastungsklasse.
4. Bei auftretenden Horizontalkräften in eingebautem Zustand, wie z. B. bei Betonflächen und Stahlbeton-konstruktionen, sind wirksame Raumfugen in Längs- und Querrichtung gemäß DIN 18318 einzubauen.
5. Beim Einbau in Pflasterbeläge ist die Fuge entlang der Rinne mit Pflasterkies zu verfüllen bzw. bituminös zu vergießen.

#### Hinweis zur Verschraubung:

Kunststoffknebel der Nennweiten 100 mm und 150 mm sollten nach Anlegen der Schraube mit 4 Umdrehungen angezogen werden. Beim Verschrauben der Abdeckungen mit Stahlknebeln ist ein maximales Anzugsdrehmoment von 5 Nm nicht zu überschreiten.

Die Rinnen und Befestigungsteile sind in regelmäßigen Intervallen zu reinigen und zu warten. Beim Einsatz in Parkdeckbereichen empfehlen wir Sonderverschraubungen aus extrem korrosionsbeständigen Materialien zu verwenden. Fragen Sie bei uns nach - wir haben für Sie die passende Lösung. Für Einlaufkästen gelten sinngemäß dieselben Einbauanleitungen.

Hinweis: Unsere Informationen entsprechen unseren heutigen Kenntnissen und Erfahrungen nach bestem Wissen. Änderungen im Rahmen des technischen Fortschritts und der betrieblichen Weiterentwicklung bleiben vorbehalten. Der Anwender ist von einer sorgfältigen Prüfung der Funktionen bzw. Anwendungsmöglichkeiten der Produkte durch qualifiziertes Fachpersonal nicht befreit. Die Erwähnung von Handelsnamen ist keine Empfehlung und schließt die Verwendung anderer gleichartig getesteter Produkte nicht aus. Weitere Informationen können dem jeweiligen Sicherheitsdatenblatt, bzw. den Anwendungsbereichen z. B. bei elastischen Spritzdichtungen entnommen werden. Bei Neuauflagen verlieren ältere Ausgaben ihre Gültigkeit.  
Stand: 11/18

**Unsere Einbauhinweise und Einbau-beispiele finden Sie immer aktuell bei den Produkten unter dem Reiter „Einbaudetails“.**

# RECYFIX® STANDARD Einbaubeispiele

## Asphalt Klasse B 125

Einbaubeispiel  
Asphalt Klasse A 15 - B 125  
Einschränkung: Geeignet für gering frequentierte Bereiche

3-5 mm dauerhafte Überhöhung  
Kaltbitumen Verguss  
Deckschicht  
Binderschicht  
Tragschicht  
frostsicherer Unterbau

\* y = Rinnenhöhe - 4 cm

Belastungsklasse gem. EN 1433 / DIN 19580	<b>A 15</b>	<b>B 125</b>	<b>C 250</b>	<b>D 400**</b>	<b>E 600</b>	<b>F 900</b>	Gültig für folgende Rinnen-Systeme: <b>RECYFIX STANDARD 100, 150, 200, 300</b> <b>RECYFIX PLUS 100, 150, 200, 300</b>
Fundament: Breite x / Höhe y / Stärke z (in cm)	10 / * / 10	10 / * / 10					
Geforderte Betonqualitäten sind Mindestqualitäten							
EN 206-1 / DIN 1945-2	ohne Frostgefahr für das Fundament	C25/30 XF1	C25/30 XF1				
	mit Frostgefahr für das Fundament	C25/30 XF3	C25/30 XF3				

Unsere Einbaubeispiele / Hinweise werden regelmäßig dem technischen Stand angepasst. Bei Neuaufträgen verlieren ältere Ausgaben ihre Gültigkeit. Überprüfen Sie vor Planung und Einbau den aktuellen Stand unter [www.hauraton.com](http://www.hauraton.com). Beim Geschosseinbau ist eine Dichtungsebene unterhalb der Rinnenkörper erforderlich.

Stand: 02.12.2019  
Es gelten unsere allgemeinen Einbauhinweise

Format DIN A4  
Maßstab 1:5  
Werkstr. 13  
76437 Rastatt  
Germany  
Tel. +49 (0) 72 22 9 58-0  
info@hauraton.com

0000023631.dwg EBBw  
RF-Stal-150 Typ 01 Rinnenunterteil Einbaubeispiel Klasse B 125 in Asphalt

## Asphalt Klasse C 250

Einbaubeispiel  
Asphalt Klasse C 250

3-5 mm dauerhafte Überhöhung  
bituminöses Fugenband  
Deckschicht  
Binderschicht  
Tragschicht  
frostsicherer Unterbau

\* y = Rinnenhöhe zzgl. Überhöhung

Belastungsklasse gem. EN 1433 / DIN 19580	<b>A 15</b>	<b>B 125</b>	<b>C 250</b>	<b>D 400**</b>	<b>E 600</b>	<b>F 900</b>	Gültig für folgende Rinnen-Systeme: <b>RECYFIX STANDARD 100, 150, 200, 300</b> <b>RECYFIX PLUS 100, 150, 200, 300</b>
Fundament: Breite x / Höhe y / Stärke z (in cm)			10 / * / 15				
Geforderte Betonqualitäten sind Mindestqualitäten							
EN 206-1 / DIN 1945-2	Betonqualität Betonränder		C30/37 XF4, XM1				
	mit Frostgefahr für das Fundament		C25/30 XF3				

Stand: 05.11.2019  
Es gelten unsere allgemeinen Einbauhinweise

Format DIN A4  
Maßstab 1:5  
Werkstr. 13  
76437 Rastatt  
Germany  
Tel. +49 (0) 72 22 9 58-0  
info@hauraton.com

0000055956.dwg EBBw  
RF-Stal-150 Typ 01 Rinnenunterteil Einbaubeispiel Klasse C 250 in Asphalt

# RECYFIX®STANDARD Einbaubeispiele

## Beton Klasse C 250

Einbaubeispiel  
Beton Klasse A 15 - C 250

\* y = Rinnenhöhe zzgl. Überhöhung

Belastungsklasse gem. EN 1433 / DIN 19580	A 15	B 125	C 250	D 400**	E 600	F 900
Fundament: Breite x / Höhe y / Stärke z (in cm)	10 / * / 10	10 / * / 10	10 / * / 15			
Geforderte Betonqualitäten sind Mindestqualitäten						
EN 206-1 / DIN 1945-2	Betonqualität Betonkörper	C30/37 XF4, XM1	C30/37 XF4, XM1	C30/37 XF4, XM1		
	mit Frostgefahr für das Fundament	C25/30 XF3	C25/30 XF3	C25/30 XF3		

Gültig für folgende Rinnen-Systeme:  
**RECYFIX STANDARD 100, 150, 200, 300**  
**RECYFIX PLUS 100, 150, 200, 300**

Stand: 05.11.2019  
Es gelten unsere allgemeinen Einbauhinweise

Format DIN A4  
Maßstab 1:5

**hauraton**  
Werkstr. 13  
76437 Rastatt  
Germany  
Tel. +49 (0) 72 22 9 58-0  
info@hauraton.com

0000023627.dwg EBBw  
RF-Sta-N-100 Typ 01 Rinnenunterteil Einbaubeispiel Klasse B 125 in Beton

## Pflaster Klasse C 250

Einbaubeispiel  
Pflaster Klasse C 250

\* y = Rinnenhöhe zzgl. Überhöhung

Belastungsklasse gem. EN 1433 / DIN 19580	A 15	B 125	C 250	D 400**	E 600	F 900
Fundament: Breite x / Höhe y / Stärke z (in cm)			10 / * / 15			
Geforderte Betonqualitäten sind Mindestqualitäten						
EN 206-1 / DIN 1945-2	ohne Frostgefahr für das Fundament		C25/30 XF1			
	mit Frostgefahr für das Fundament		C25/30 XF3			

Gültig für folgende Rinnen-Systeme:  
**RECYFIX STANDARD 100, 150, 200, 300**  
**RECYFIX PLUS 100, 150, 200, 300**

Stand: 02.12.2019  
Es gelten unsere allgemeinen Einbauhinweise

Format DIN A4  
Maßstab 1:5

**hauraton**  
Werkstr. 13  
76437 Rastatt  
Germany  
Tel. +49 (0) 72 22 9 58-0  
info@hauraton.com

0000023610.dwg EBBw  
RF-Sta-N-100 Typ 01 Rinnenunterteil Einbaubeispiel Klasse C 250 in Pflaster

## Pflaster Klasse B 125

Einbaubeispiel  
Pflaster Klasse A 15 - B 125

3-5 mm dauerhafte Überhöhung

Pflaster

Pflasterbettung

Tragschicht

frostsicherer Unterbau

\* y ≥ Rinnenhöhe - 10 cm

Belastungsklasse gem. EN 1433 / DIN 19580		A 15	B 125	C 250	D 400**	E 600	F 900	Gültig für folgende Rinnen-Systeme: <b>RECYFIX STANDARD 100, 150, 200, 300</b> <b>RECYFIX PLUS 100, 150, 200, 300</b>
Fundament: Breite x / Höhe y / Stärke z (in cm)		10 / * / 10	10 / * / 10					
Geforderte Betonqualitäten sind Mindestqualitäten								
EN 206-1 / DIN 1945-2	ohne Frostgefahr für das Fundament	C25/30 XF1	C25/30 XF1					
	mit Frostgefahr für das Fundament	C25/30 XF3	C25/30 XF3					
<small>Unsere Einbaubeispiele / Hinweise werden regelmäßig dem technischen Stand angepasst. Bei Neuaufträgen vermerken Sie bitte die aktuelle Ausgabe. Überprüfen Sie vor Planung und Einbau den aktuellen Stand unter <a href="http://www.hauraton.com">www.hauraton.com</a> Beim Geschossbau ist eine Dichtungsebene unterhalb der Rinnenkörper erforderlich.</small>		Stand: 05.11.2019		Es gelten unsere allgemeinen Einbauhinweise			Format DIN A4 Maßstab 1:5	 <small>Werkstr. 13 78437 Rastatt Germany Tel. +49 (0) 72 22 9 58-0 info@hauraton.com</small>
<small>** Nicht geeignet für den Einbau in regelmäßig frequentierten Bereichen von Schnellstraßen und Autobahnen</small>		0000023520.dwg EBBw		RF-StaN-100 Typ 01 Rinnenunterteil Einbaubeispiel Klasse B 125 in Pflaster				

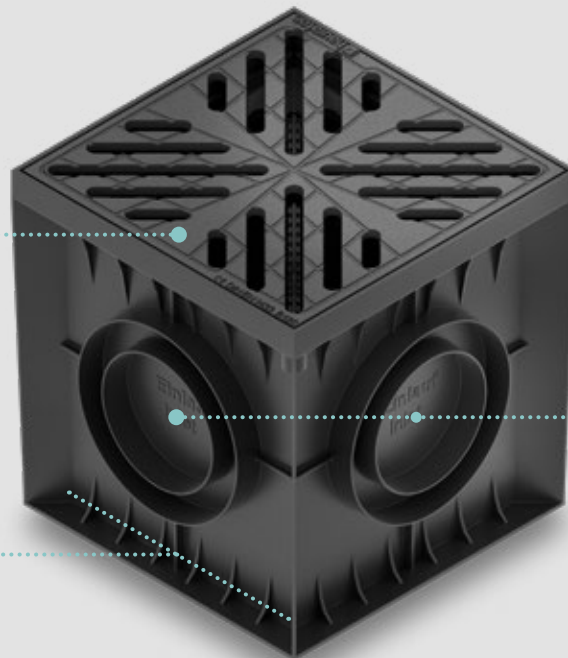
**Unsere Einbauhinweise und Einbau-  
beispiele finden Sie immer aktuell  
bei den Produkten unter dem  
Reiter „Einbaudetails“.**



**RECYFIX® Material  
= 100 % Recycling-  
Kunststoff**

**1**

einliegende Abdeckung  
als Gussrost mit Sterndesign  
oder Gitterrost



**2**

Aufschwemmsicherung

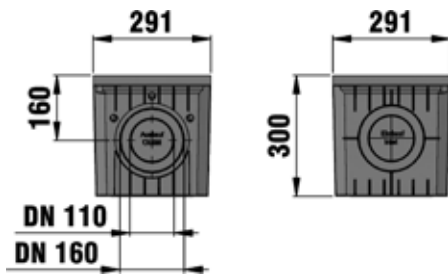
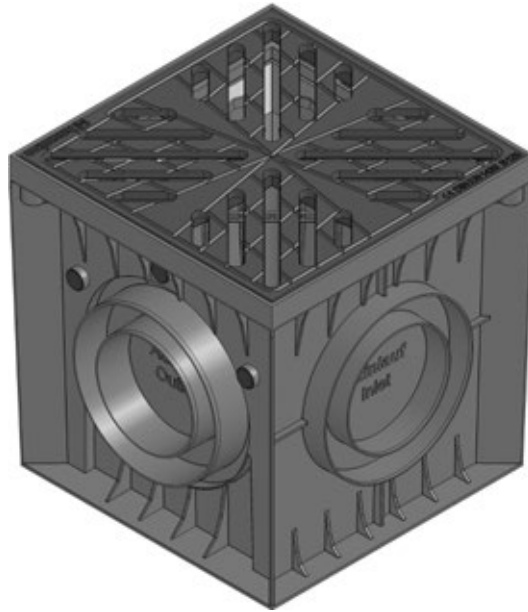
**3**

vorgeformte  
Ein- und Ausläufe

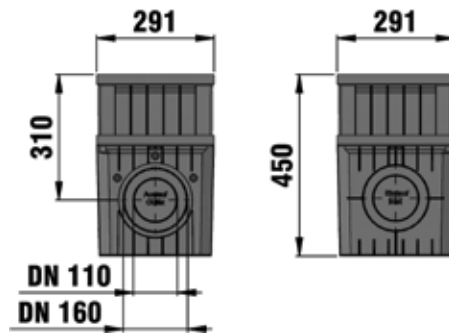
## IDEAL FÜR ...

Anwendungen mit Punktentwässerung von gepflasterten Bereichen  
wie z. B. Höfen, Wegen und Plätzen.

# RECYFIX® POINT 30/30



Bauhöhe 300 mm mit Gussrost Sterndesign, schwarz



Bauhöhe 450 mm mit Gussrost Sterndesign, schwarz





# RECYFIX®POINT 30/30

vz = verzinkt, ES = Edelstahl

## RECYFIX®POINT 30/30, Punkteinläufe, Klasse A 15, mit Geruchverschluss, Schmutzfangeimer und KG-Rohr-Anschlussmöglichkeiten DN/OD 110, DN/OD 160

	L mm	B mm	H mm	Gew. kg	Stk./ Pal.	Art. Nr. vz.	Euro/ Stk.	Art. Nr. ES	Euro/ Stk.	MG
<b>NEU</b> Bauhöhe 300 mm mit Gitterrost MW 30/10 mm, Edelstahl	291	291	300	4,02	36	-	-	10181	<b>291,60</b>	24
Aufsatzstück für RECYFIX POINT Bauhöhe 300 mm, Erhöhung um 106 mm	291	291	148	0,63	-	32231	<b>45,60</b>	-	-	24
<b>NEU</b> Bauhöhe 450 mm mit Gitterrost MW 30/10 mm, Edelstahl	291	291	450	4,96	36	-	-	10182	<b>328,30</b>	24

Punkteinläufe geprüft in Anlehnung an EN 1433.

## RECYFIX®POINT 30/30, Punkteinläufe, Klasse B 125, mit Geruchverschluss, Schmutzfangeimer und KG-Rohr-Anschlussmöglichkeiten DN/OD 110, DN/OD 160

	L mm	B mm	H mm	Gew. kg	Stk./ Pal.	Art. Nr. vz.	Euro/ Stk.	Art. Nr. ES	Euro/ Stk.	MG
Bauhöhe 300 mm mit Gussrost Sterndesign, schwarz	291	291	300	6,97	36	32184	<b>155,30</b>	-	-	24
Bauhöhe 300 mm mit Gitterrost MW 30/15 mm, verzinkt	291	291	300	3,70	36	32183	<b>129,60</b>	-	-	24
<b>NEU</b> Bauhöhe 300 mm mit Gitterrost MW 30/15 mm, Edelstahl	291	291	300	5,35	36	-	-	10183	<b>320,00</b>	24
Aufsatzstück für RECYFIX POINT Bauhöhe 300 mm, Erhöhung um 106 mm	291	291	148	0,63	-	32231	<b>45,60</b>	-	-	24
Bauhöhe 450 mm mit Gussrost Sterndesign, schwarz	291	291	450	7,90	24	32617	<b>233,20</b>	-	-	24
Bauhöhe 450 mm mit Gitterrost MW 30/15 mm, verzinkt	291	291	450	4,51	24	32616	<b>194,60</b>	-	-	24
<b>NEU</b> Bauhöhe 450 mm mit Gitterrost MW 30/15 mm, Edelstahl	291	291	450	6,29	24	-	-	10184	<b>356,70</b>	24

Punkteinläufe geprüft in Anlehnung an EN 1433.

## RECYFIX®POINT 30/30, Punkteinläufe, Klasse C 250, mit Geruchverschluss, Schmutzfangeimer und KG-Rohr-Anschlussmöglichkeiten DN/OD 110, DN/OD 160

	L mm	B mm	H mm	Gew. kg	Stk./ Pal.	Art. Nr.	Euro/ Stk.	MG
Bauhöhe 300 mm mit Guss-Längsstabrost Stababstand 8 mm, schwarz, KTL-beschichtet, verschraubt	291	291	300	6,89	36	32612	<b>186,30</b>	24
Bauhöhe 300 mm mit Guss-Längsstabrost Stababstand 8 mm, verzinkt, verschraubt	291	291	300	6,89	-	32613	<b>233,20</b>	24
Bauhöhe 450 mm mit Guss-Längsstabrost Stababstand 8 mm, schwarz, KTL-beschichtet, verschraubt	291	291	450	7,86	24	32614	<b>279,80</b>	24
Bauhöhe 450 mm mit Guss-Längsstabrost Stababstand 8 mm, verzinkt, verschraubt	291	291	450	7,86	24	32615	<b>349,80</b>	24

Punkteinläufe geprüft in Anlehnung an EN 1433.

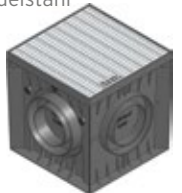
Bauhöhe 450 mm mit Gitterrost MW 30/10 mm, Edelstahl



Bauhöhe 300 mm mit Gussrost Sterndesign, schwarz



Bauhöhe 300 mm mit Gitterrost MW 30/10 mm, Edelstahl



Bauhöhe 450 mm mit Guss-Längsstabrost Stababstand 8 mm, schwarz, KTL-beschichtet, verschraubt



**Unsere Einbauhinweise und Einbau-  
beispiele finden Sie immer aktuell  
bei den Produkten unter dem  
Reiter „Einbaudetails“.**



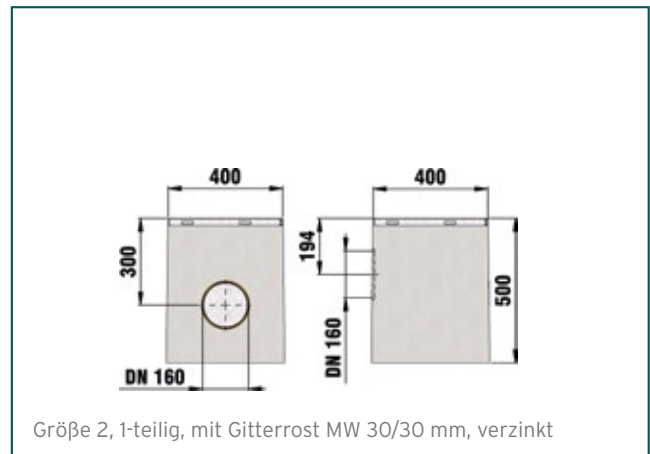
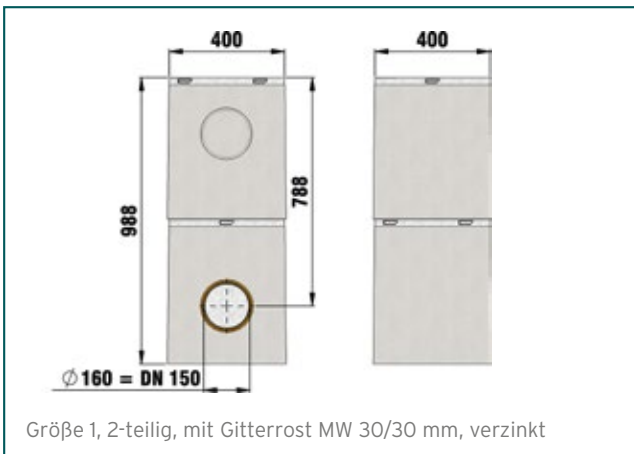
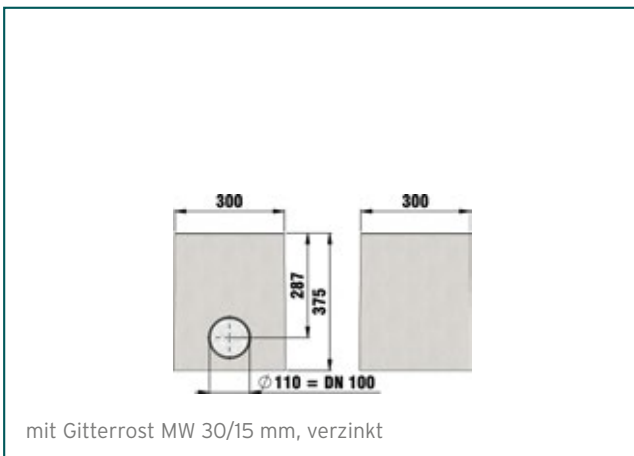
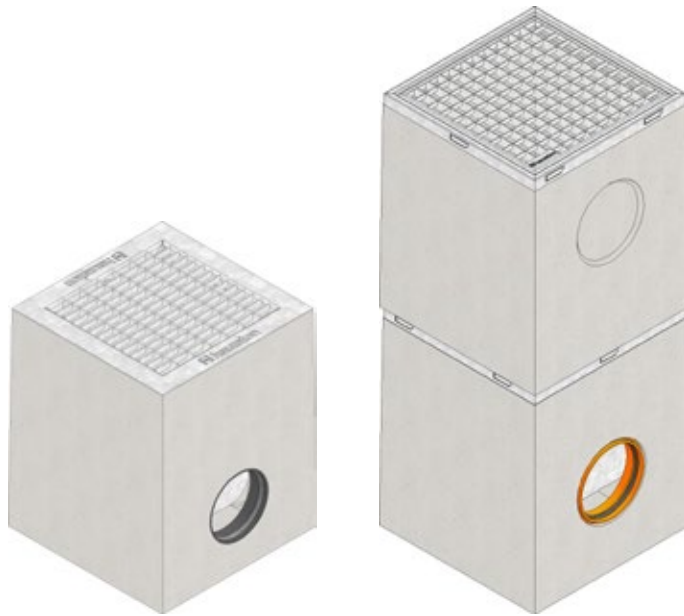
# FASERFIX® POINT STANDARD



## IDEAL FÜR ...

Punktentwässerung aus faserbewehrtem Beton für Anwendungen wie z. B. Höfe, Garagenvorplätzen und Plätzen.

# FASERFIX® POINT STANDARD





# FASERFIX®POINT STANDARD

## FASERFIX®POINT STANDARD 30/30, Punkteinläufe, **Pkw-befahrbar**, mit Geruchverschluss und Kunststoff-Eimer

	L mm	B mm	H mm	Gew. kg	Stk./ Pal.	Art. Nr.	<b>Euro/ Stk.</b>	MG
mit Gitterrost MW 30/15 mm, verzinkt	300	300	<b>375</b>	46,64	12	4430	<b>167,80</b>	24

mit Gitterrost  
MW 30/15 mm,  
verzinkt



## FASERFIX®POINT STANDARD 40/40, Punkteinläufe, **Klasse A 15**, mit Geruchverschluss und Aluminium-Eimer

	L mm	B mm	H mm	Gew. kg	Stk./ Pal.	Art. Nr.	<b>Euro/ Stk.</b>	MG
Größe 1, 2-teilig, mit Gitterrost MW 30/30 mm, verzinkt	400	400	<b>988</b>	141,00	6	4860	<b>316,20</b>	24
Größe 2, 1-teilig, mit Gitterrost MW 30/30 mm, verzinkt	400	400	<b>500</b>	82,40	6	4760	<b>268,40</b>	24
Zwischenteil für 2-teiligen POINT	400	400	<b>500</b>	63,48	6	4825	<b>83,20</b>	24

Größe 1, 2-teilig,  
mit Gitterrost  
MW 30/30 mm,  
verzinkt



Größe 2, 1-teilig,  
mit Gitterrost  
MW 30/30 mm,  
verzinkt



# RECYFIX®POINT / FASERFIX®POINT STANDARD Einbauanleitung

Unsere Einbauanleitungen/Einbaubeispiele sind allgemein bekannte Vorschläge. Einbauarten aufgrund örtlicher Gegebenheiten sind von planender Seite festzulegen. Die in Fachkreisen allgemein bekannten technischen Regelwerke und Richtlinien, wie z. B. ZTVT, ZTVP, ZTV Beton, RStO und ZTV Asphalt, sind beim Einbau zu berücksichtigen.

## 1. FASERFIX POINT STANDARD:

Der Kasten ist mit einem Anschluss für DN 100 KG-Rohr ausgerüstet. Das Spitzende kann in die Doppelmuffe gefügt werden. Bitte achten Sie auf den korrekten Sitz der Dichtung.

## RECYFIX POINT:

Wählen Sie den passenden Ablaufstutzen für das anzuschließende Rohr. Entfernen Sie das Material innerhalb des Stutzens mit Hilfe eines spitzen Meißels oder eines schlagfesten Schraubendrehers. Für den Anschluss eines Rohres DN 100 mit der Muffenseite benötigen Sie den der Lieferung beiliegenden Adapter (passt nur auf die mit „Auslauf“ beschriftete Stutzenseite).

2. Richten Sie den FASERFIX/RECYFIX POINT Hofsinkkasten auf einem Planum aus und schließen Sie das Rohr an.
3. Füllen Sie den Kasten umlaufend bis auf Höhe des Rohrscheitels mit erdfeuchtem Beton an und verdichten Sie diesen.

4. Bei auftretenden Horizontalkräften im eingebauten Zustand, wie z. B. bei Betonflächen und Stahlbeton-Konstruktionen, sind wirksame Raumfugen in Längs- und Querrichtung einzubauen.
5. Vor dem Anpflastern oder Anbetonieren ist die jeweilige Abdeckung einzulegen. Sollen Asphaltflächen angeschlossen werden, ist umlaufend eine Sicherheitsfuge von 10 mm einzuhalten.
6. Achten Sie darauf, dass der anschließende Oberflächenbelag die Kasten-Oberkante um 3 bis 5 mm dauerhaft überragt.
7. Beim Einbau in Pflasterbeläge, Beton- oder Asphaltflächen ist die Fuge umlaufend um den Kasten mit Pflasterkies oder Sand zu verfüllen oder mit einem Bitumendichtungsband zu sichern.

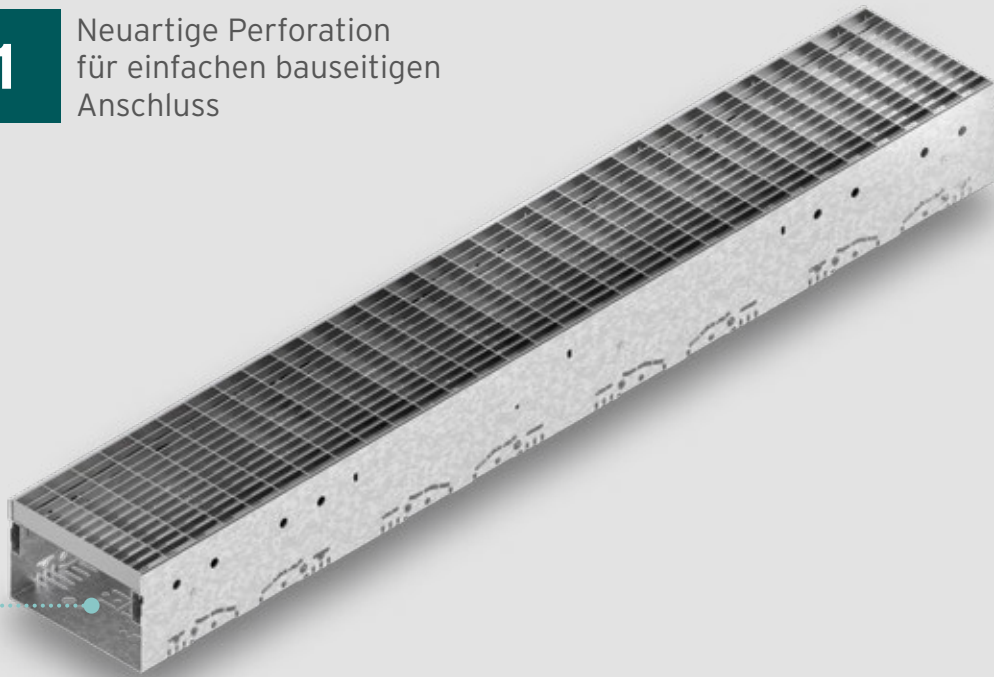
Hinweis: Unsere Informationen entsprechen unseren heutigen Kenntnissen und Erfahrungen nach bestem Wissen. Änderungen im Rahmen des technischen Fortschritts und der betrieblichen Weiterentwicklung bleiben vorbehalten. Der Anwender ist von einer sorgfältigen Prüfung der Funktionen bzw. Anwendungsmöglichkeiten der Produkte durch qualifiziertes Fachpersonal nicht befreit. Die Erwähnung von Handelsnamen ist keine Empfehlung und schließt die Verwendung anderer gleichartig getesteter Produkte nicht aus. Weitere Informationen können dem jeweiligen Sicherheitsdatenblatt, bzw. den Anwendungsbereichen z. B. bei elastischen Spritzdichtungen entnommen werden. bei Neuaufagen verlieren ältere Ausgaben ihre Gültigkeit. Stand: 08/11

**Unsere Einbauhinweise und Einbaubeispiele finden Sie immer aktuell bei den Produkten unter dem Reiter „Einbaudetails“.**



1

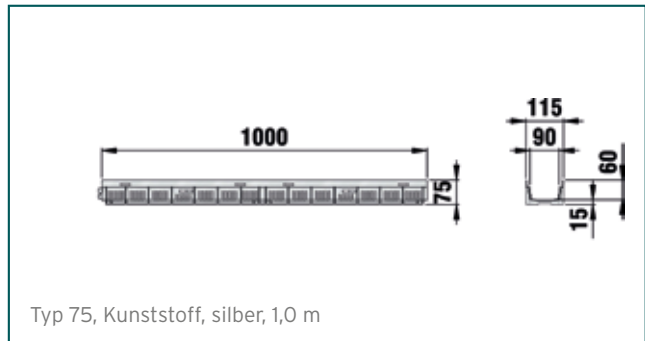
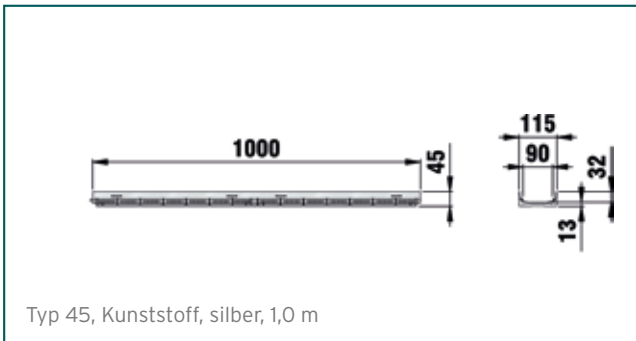
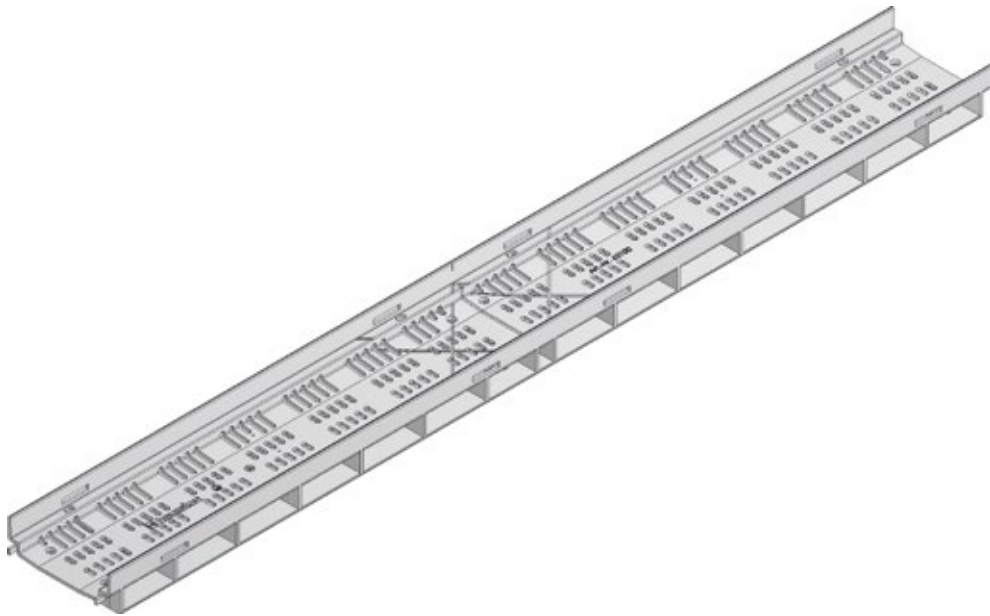
Neuartige Perforation  
für einfachen bauseitigen  
Anschluss



## IDEAL FÜR ...

alle Fassaden und Flachdächer zur norm- und regelgerechten Entwässerung. Die Rinnen schützen Gebäude dauerhaft vor stehendem oder drückendem Wasser.

# DACHFIX® RESIST







# DACHFIX®RESIST

## Rinnen

### DACHFIX®RESIST 115, fixe Bauhöhe 45 mm, Rinnen aus Kunststoff

	L mm	B mm	H mm	Gew. kg	Stk./ PaL.	Art. Nr.	Euro/ Stk.	MG
Typ 45, Kunststoff, silber, 1,0 m	1000	115	<b>45</b>	0,75	100	63100	<b>32,70</b>	7

Optionale Verschraubung auf Anfrage

Typ 45,  
Kunststoff, silber,  
1,0 m



### DACHFIX®RESIST 115, fixe Bauhöhe 75 mm, Rinnen aus Kunststoff

	L mm	B mm	H mm	Gew. kg	Stk./ PaL.	Art. Nr.	Euro/ Stk.	MG
Typ 75, Kunststoff, silber, 1,0 m	1000	115	<b>75</b>	0,88	180	63000	<b>32,70</b>	7

Typ 75,  
Kunststoff, silber,  
1,0 m



# DACHFIX®RESIST

vz = verzinkt, ES = Edelstahl

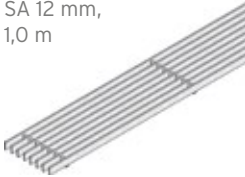
## Abdeckungen

### DACHFIX®RESIST 115

Gitterrost MW 8/21 mm,  
Kunststoff, schwarz,  
0,5 m



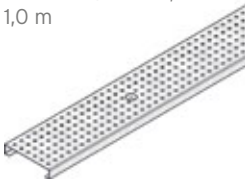
Längsstabrost  
SA 12 mm,  
1,0 m



Längsstabrost  
SA 10 mm, Kunststoff,  
silber, 0,5 m



Lochrost Ø 6 mm,  
1,0 m



	L mm	B mm	H mm	Gew. kg	Stk./ Pal.	Art. Nr. vz.	Euro/ Stk.	Art. Nr. ES	Euro/ Stk.	MG
Gitterrost MW 8/21 mm, Kunststoff, schwarz, 0,5 m	500	108	20	0,41	800	69025	<b>27,10</b>	-	-	7
Gitterrost MW 8/21 mm, Kunststoff, silber, 0,5 m	500	108	20	0,41	800	69024	<b>27,10</b>	-	-	7
<b>NEU</b> Gitterrost MW 30/10 mm, 1,0 m	1000	108	20	2,23	260	69020	<b>53,70</b>	69022	<b>186,00</b>	7
<b>NEU</b> Gitterrost MW 30/10 mm, 0,5 m	500	108	20	1,11	520	69021	<b>40,30</b>	69023	<b>139,50</b>	7
Stegrost SW 80/9 mm, 1,0 m	1000	109	20	1,20	300	44020	<b>28,00</b>	44025	<b>90,40</b>	2
Stegrost SW 80/9 mm, 0,5 m	500	109	20	0,60	600	44021	<b>22,80</b>	44026	<b>70,40</b>	7
Längsstabrost SA 12 mm, 1,0 m	1000	108	20	3,13	306	60900	<b>155,80</b>	60905	<b>223,90</b>	7
Längsstabrost SA 12 mm, 0,5 m	500	108	20	1,60	-	69051	<b>116,90</b>	-	-	7
Längsstabrost SA 10 mm, Kunststoff, silber, 0,5 m	500	108	20	0,37	972	63010	<b>15,90</b>	-	-	7
Lochrost Ø 6 mm, 1,0 m	1000	108	20	1,80	-	60950	<b>95,80</b>	60955	<b>157,70</b>	7
Lochrost Ø 6 mm, 0,5 m	500	108	20	0,89	-	69037	<b>78,10</b>	69043	<b>128,90</b>	7

Die Materialqualität Edelstahl entspricht CNS 1.4301.



# DACHFIX®RESIST

vz = verzinkt, ES = Edelstahl

## Zubehör

### Stirnwände

	L mm	B mm	H mm	Gew. kg	Stk./ Pal.	Art. Nr.	Euro/ Stk.	MG
Stirnwand geschlossen, silbergrau, für DACHFIX RESIST Typ 45	-	115	<b>35</b>	0,01	-	63125	<b>5,70</b>	7
Stirnwand geschlossen, silbergrau, für DACHFIX RESIST Typ 75	-	115	<b>65</b>	0,02	-	63025	<b>5,70</b>	7

Stirnwand geschlossen,  
silbergrau, für  
DACHFIX RESIST  
Typ 45

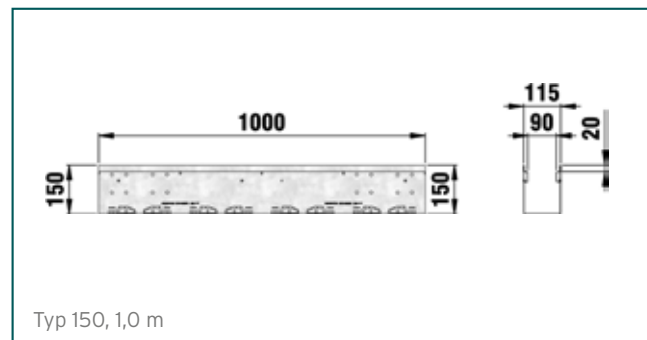
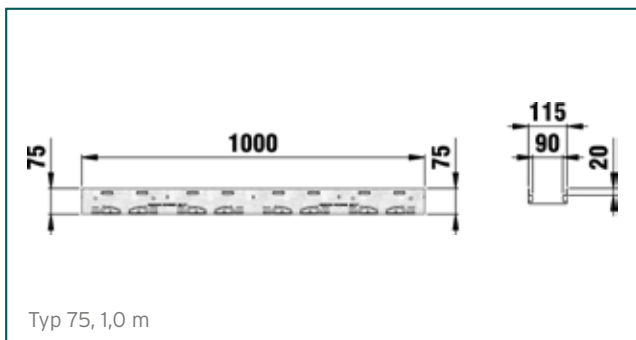
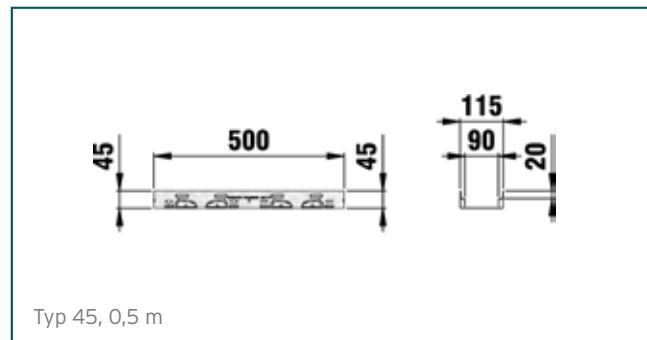
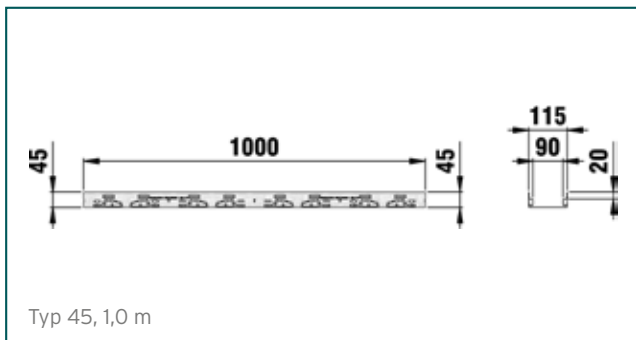
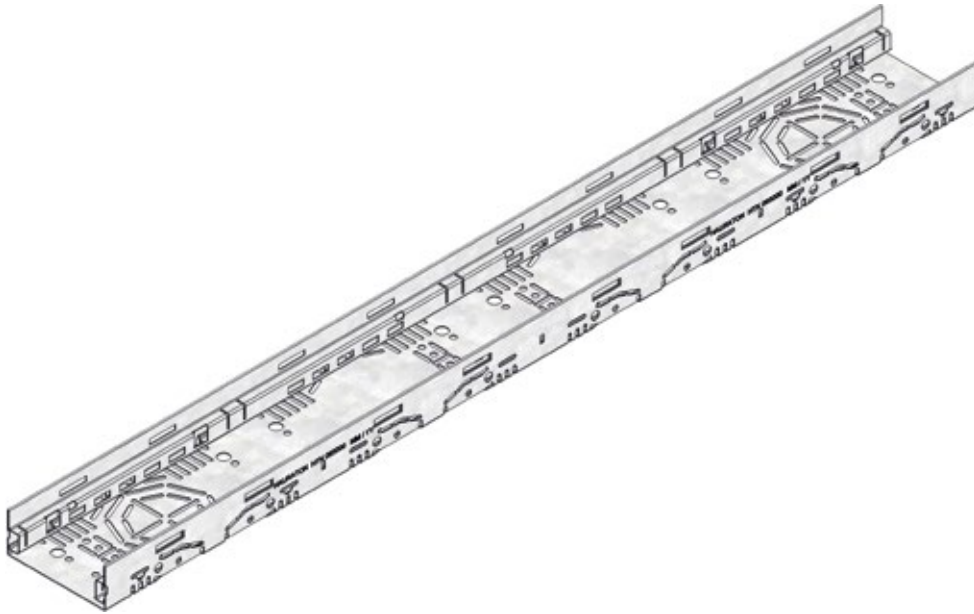
### weiteres Zubehör

	L mm	B mm	H mm	Gew. kg	Stk./ Pal.	Art. Nr. vz.	Euro/ Stk.	Art. Nr. ES	Euro/ Stk.	MG
Steckverbinder, silbergrau, für DACHFIX RESIST Typ 75 (zur Aussteifung)	100	23	<b>17</b>	0,02	400	63020	<b>5,10</b>	-	-	7
Verstellset (6 Stück/Set) zur Höhenanpassung für DACHFIX RESIST Rinne Typ 75, Bedarf 1 Set/ lfm.*	-	-	-	0,18	-	63095	<b>21,30</b>	-	-	7
Knebelset für Kunststoff- Gitterrost / Kunststoff-Längs- stabrost, inkl. Schraube (2 Sets pro lfdm. notwendig), für DACHFIX RESIST Typ 75	-	-	-	0,02	-	32857	<b>5,20</b>	-	-	7
Knebelset für Gitterrost verzinkt / Edelstahl, inkl. Schraube (2 Sets pro lfdm. notwendig), für DACHFIX RESIST Typ 75	-	-	-	0,03	-	32851	<b>5,40</b>	32852	<b>6,20</b>	7
Knebelset für Lochrost und Stegrost verzinkt / Edelstahl, inkl. Schraube (2 Sets pro lfdm. notwendig), für DACHFIX RESIST Typ 75	-	-	-	0,03	-	32853	<b>5,40</b>	32854	<b>6,20</b>	7
Knebelset für Längsstabrost verzinkt / Edelstahl, inkl. Schraube (2 Sets pro lfdm. notwendig), für DACHFIX RESIST Typ 75	-	-	-	0,02	-	-	-	32856	<b>6,20</b>	7

Steckverbinder,  
silbergrau, für  
DACHFIX RESIST  
Typ 75 (zur Aussteifung)Verstellset  
(6 Stück/Set)  
zur Höhenanpassung  
für DACHFIX RESIST  
Rinne Typ 75,  
Bedarf 1 Set/ lfm.\*Knebelset für  
Kunststoff-Gitterrost /  
Kunststoff-Längs-  
stabrost, inkl. Schraube  
(2 Sets pro lfdm.  
notwendig), für  
DACHFIX RESIST  
Typ 75Knebelset für  
Gitterrost verzinkt /  
Edelstahl, inkl. Schraube  
(2 Sets pro lfdm.  
notwendig), für  
DACHFIX RESIST Typ 75

\* Höhenverstellbereich 81 bis 108 mm.

# DACHFIX® STEEL 115





# DACHFIX® STEEL 115

vz = verzinkt, ES = Edelstahl

## Rinnen

### DACHFIX® STEEL 115, Bauhöhe 45 mm

	L mm	B mm	H mm	Gew. kg	Stk./ Pal.	Art. Nr. vz.	Euro/ Stk.	Art. Nr. ES	Euro/ Stk.	MG
Typ 45, 1,0 m	1000	115	<b>45</b>	2,10	396	65000	<b>41,80</b>	65010	<b>138,80</b>	7
Typ 45, 0,5 m	500	115	<b>45</b>	0,96	792	65005	<b>31,30</b>	65015	<b>104,10</b>	7
Typ 45, höhenverstellbar, 1,0 m	1000	115	<b>59 - 74</b>	2,39	360	65003	<b>95,80</b>	65013	<b>225,90</b>	7

Die Materialqualität Edelstahl entspricht CNS 1.4301.

### DACHFIX® STEEL 115, Bauhöhe 75 mm

	L mm	B mm	H mm	Gew. kg	Stk./ Pal.	Art. Nr. vz.	Euro/ Stk.	Art. Nr. ES	Euro/ Stk.	MG
Typ 75, 1,0 m	1000	115	<b>75</b>	2,68	234	65025	<b>41,80</b>	65035	<b>138,80</b>	7
Typ 75, 0,5 m	500	115	<b>75</b>	1,30	468	65030	<b>31,30</b>	65040	<b>104,10</b>	7
Typ 75, höhenverstellbar, 1,0 m	1000	115	<b>89 - 124</b>	2,90	100	65028	<b>95,80</b>	65038	<b>225,90</b>	7

Die Materialqualität Edelstahl entspricht CNS 1.4301.

### DACHFIX® STEEL 115, Bauhöhe 100 mm

	L mm	B mm	H mm	Gew. kg	Stk./ Pal.	Art. Nr. vz.	Euro/ Stk.	Art. Nr. ES	Euro/ Stk.	MG
Typ 100, 1,0 m	1000	115	<b>100</b>	4,61	180	65050	<b>86,00</b>	65060	<b>174,80</b>	7
Typ 100, 0,5 m	500	115	<b>100</b>	2,33	360	65055	<b>64,50</b>	65065	<b>131,10</b>	7
Typ 100, höhenverstellbar, 1,0 m	1000	115	<b>114 - 149</b>	5,05	360	65053	<b>137,30</b>	65063	<b>252,00</b>	7

Die Materialqualität Edelstahl entspricht CNS 1.4301.

### DACHFIX® STEEL 115, Bauhöhe 150 mm

	L mm	B mm	H mm	Gew. kg	Stk./ Pal.	Art. Nr. vz.	Euro/ Stk.	Art. Nr. ES	Euro/ Stk.	MG
Typ 150, 1,0 m	1000	115	<b>150</b>	5,69	126	65075	<b>90,70</b>	65085	<b>187,90</b>	7
Typ 150, 0,5 m	500	115	<b>150</b>	2,99	252	65080	<b>62,60</b>	65090	<b>140,90</b>	7
Typ 150, höhenverstellbar, 1,0 m	1000	115	<b>164 - 199</b>	6,28	360	65078	<b>142,20</b>	65088	<b>261,00</b>	7

Die Materialqualität Edelstahl entspricht CNS 1.4301.

Typ 45,  
1,0 mTyp 45,  
höhenverstellbar,  
1,0 mTyp 75,  
0,5 mTyp 75,  
höhenverstellbar,  
1,0 mTyp 100,  
0,5 mTyp 100,  
höhenverstellbar,  
1,0 mTyp 150,  
1,0 mTyp 150,  
höhenverstellbar,  
1,0 m

# DACHFIX®STEEL 115

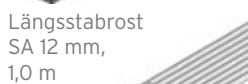
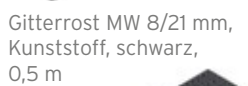
vz = verzinkt, ES = Edelstahl

## Abdeckungen

### DACHFIX®STEEL 115

	L mm	B mm	H mm	Gew. kg	Stk./ Pal.	Art. Nr. vz.	<b>Euro/ Stk.</b>	Art. Nr. ES	<b>Euro/ Stk.</b>	MG
Stegrost SW 80/9 mm, 1,0 m	1000	108	20	1,20	300	69026	<b>28,00</b>	69030	<b>90,40</b>	7
Stegrost SW 80/9 mm, 0,5 m	500	108	20	0,60	360	69028	<b>22,80</b>	69032	<b>70,40</b>	7
<b>NEU</b> Gitterrost MW 30/10 mm, 1,0 m	1000	108	20	2,40	252	69020	<b>53,70</b>	69022	<b>186,00</b>	7
<b>NEU</b> Gitterrost MW 30/10 mm, 0,5 m	500	108	20	1,20	504	69021	<b>40,30</b>	69023	<b>139,50</b>	7
Gitterrost MW 8/21 mm, Kunststoff, schwarz, 0,5 m	500	108	20	0,41	800	69025	<b>27,10</b>	-	-	7
Gitterrost MW 8/21 mm, Kunststoff, silber, 0,5 m	500	108	20	0,41	800	69024	<b>27,10</b>	-	-	7
Längsstabrost SA 12 mm, 1,0 m	1000	108	20	3,13	306	60900	<b>155,80</b>	60905	<b>223,90</b>	7
Längsstabrost SA 12 mm, 0,5 m	500	108	20	1,60	-	69051	<b>116,90</b>	-	-	7
Längsstabrost SA 10 mm, Kunststoff, silber, 0,5 m	500	108	20	0,37	972	63010	<b>15,90</b>	-	-	7
Lochrost Ø 6 mm, 1,0 m	1000	108	20	1,80	-	60950	<b>95,80</b>	60955	<b>157,70</b>	7
Lochrost Ø 6 mm, 0,5 m	500	108	20	0,89	-	69037	<b>78,10</b>	69043	<b>128,90</b>	7

Die Materialqualität Edelstahl entspricht CNS 1.4301.





# DACHFIX® STEEL 115

vz = verzinkt, ES = Edelstahl

## Zubehör

### DACHFIX® Ablaufbox, **Unterteil**

	L mm	B mm	H mm	Gew. kg	Stk./ Pal.	Art. Nr. vz.	<b>Euro/ Stk.</b>	Art. Nr. ES	<b>Euro/ Stk.</b>	MG
Ablaufbox für Typ 45, 75	250	250	<b>250</b>	2,49	-	65500	<b>142,70</b>	65510	<b>160,80</b>	7
Ablaufbox für Typ 100, 150	250	250	<b>250</b>	2,57	-	65503	<b>142,70</b>	65513	<b>160,80</b>	7
Ablaufbox für Typ 100/150 mit auspfasterbarer Innenwanne	250	250	<b>250</b>	6,13	-	65505	<b>366,40</b>	65515	<b>534,30</b>	7
Entnahmebügel (1 Paar) für integrierten Revisions- aufsatz und Revisionsaufsatz mit Doppelschlitzabdeckung, FASERFIX KS/FASERFIX STANDARD/RECYFIX PRO 100/ 150, SCHLITZRINNE FLAT 100 sowie DACHFIX STEEL Ablaufbox 250 Typ 100/150 mit auspfaster- barer Innenwanne	31	6	<b>192</b>	0,12	-	32850	<b>21,00</b>	-	-	1

Die Materialqualität Edelstahl entspricht CNS 1.4301.

Ablaufbox  
für Typ 45, 75Ablaufbox  
für Typ 100/150  
mit auspfasterbarer  
Innenwanne

### DACHFIX® Ablaufbox, **Abdeckung**

	L mm	B mm	H mm	Gew. kg	Stk./ Pal.	Art. Nr. vz.	<b>Euro/ Stk.</b>	Art. Nr. ES	<b>Euro/ Stk.</b>	MG
Stegrost	242	242	<b>20</b>	1,07	240	60524	<b>56,80</b>	60534	<b>102,40</b>	7
Gitterrost MW 30/10 mm	242	242	<b>20</b>	1,20	240	60521	<b>84,30</b>	60531	<b>134,80</b>	7
Längsstabrost	242	242	<b>20</b>	2,06	240	65530	<b>276,10</b>	65531	<b>373,60</b>	7

Die Materialqualität Edelstahl entspricht CNS 1.4301.

Stegrost

Gitterrost  
MW 30/10 mm

Längsstabrost



# DACHFIX® STEEL 115

vz = verzinkt, ES = Edelstahl

## Zubehör

### Stirnwände

Stirnwand Typ 75,  
geschlossen



	L mm	B mm	H mm	Gew. kg	Stk./ Pal.	Art. Nr. vz.	Euro/ Stk.	Art. Nr. ES	Euro/ Stk.	MG
Stirnwand Typ 45, geschlossen	-	115	<b>45</b>	0,05	-	65019	<b>8,00</b>	65020	<b>12,50</b>	7
Stirnwand Typ 75, geschlossen	-	-	-	0,08	-	65044	<b>8,00</b>	65045	<b>12,50</b>	7
Stirnwand Typ 100, geschlossen	-	115	<b>100</b>	0,12	-	65069	<b>8,90</b>	65070	<b>13,80</b>	7
Stirnwand Typ 150, geschlossen	-	115	<b>150</b>	0,15	-	65094	<b>10,00</b>	65095	<b>15,30</b>	7

Die Materialqualität Edelstahl entspricht CNS 1.4301.





# DACHFIX® STEEL 115

vz = verzinkt, ES = Edelstahl

## weiteres Zubehör

	L mm	B mm	H mm	Gew. kg	Stk./ Pal.	Art. Nr. vz.	Euro/ Stk.	Art. Nr. ES	Euro/ Stk.	MG
Höhenstellset DACHFIX STEEL 115, Typ 45 (2 Stk. pro lfdm. notwendig)	45	108	<b>36</b>	0,17	-	65550	<b>33,50</b>	65551	<b>40,30</b>	7
Höhenstellset DACHFIX STEEL 115, Typ 75, 100, 150 (2 Stk. pro lfdm. notwendig)	45	108	<b>56</b>	0,19	-	65570	<b>33,50</b>	65571	<b>40,30</b>	7
Steckverbinder verzinkt / Edelstahl für DACHFIX STEEL 115	-	-	-	0,05	100	61075	<b>4,30</b>	61275	<b>7,10</b>	7
Knebelset für Gitterrost, verzinkt / Edelstahl, inkl. Schraube (2 Sets pro lfdm. notwendig)	-	-	-	0,06	-	65592	<b>5,50</b>	65593	<b>9,10</b>	7
Knebelset für Lochrost und Stegrost, verzinkt / Edelstahl, inkl. Schraube (2 Sets pro lfdm. notwendig)	-	-	-	0,06	-	65595	<b>5,50</b>	65596	<b>9,10</b>	7
Knebelset für Längsstabrost, verzinkt / Edelstahl, inkl. Schraube (2 Sets pro lfdm. notwendig)	-	-	-	0,05	-	65598	<b>5,50</b>	65599	<b>9,10</b>	7
Knebelset für Gitterrost / Längsstabrost, Kunststoff, inkl. Schraube (2 Sets pro lfdm. notwendig)	-	-	-	0,05	-	69143	<b>5,50</b>	69144	<b>9,10</b>	7
Schraubstutzen DN/OD 75	-	-	<b>50</b>	0,05	-	1187	<b>39,10</b>	-	-	7
Schraubstutzen PVC DN/OD 100	-	-	-	0,07	-	1185	<b>39,10</b>	-	-	7
Übergangsstück DN/OD 75 zum KG-Rohr DN/OD 110	-	-	-	0,12	-	1193	<b>39,10</b>	-	-	7
Übergangsstück (ohne Dichtungsring) für Schraubstutzen PVC DN/OD 100 zum KG-Rohr DN/OD 110	-	-	-	0,10	-	1192	<b>39,10</b>	-	-	7
Laubfangkorb für Schraubstutzen DN/OD 75, grau, passt ab Typ 100	-	-	-	0,01	-	1188	<b>13,00</b>	-	-	7
Laubfangkorb für Schraubstutzen PVC DN/OD 100, grau, passt ab Typ 100	-	-	-	0,02	-	1190	<b>13,00</b>	-	-	7

Höhenstellset  
DACHFIX STEEL 115,  
Typ 45 (2 Stk. pro  
lfdm. notwendig)



Steckverbinder  
verzinkt / Edelstahl  
für DACHFIX STEEL 115



Knebelset für Gitterrost,  
verzinkt / Edelstahl,  
inkl. Schraube (2 Sets  
pro lfdm. notwendig)



Schraubstutzen  
PVC DN/OD 100



Übergangsstück  
DN/OD 75 zum KG-Rohr  
DN/OD 110

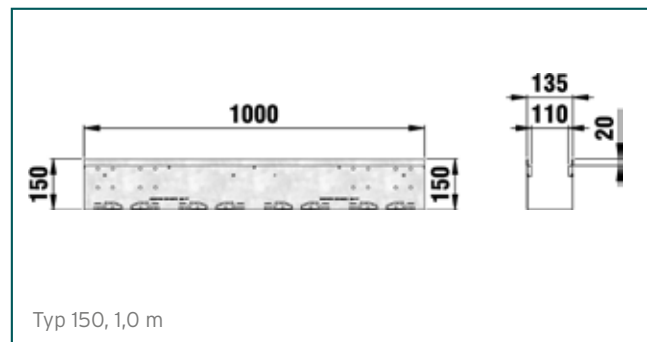
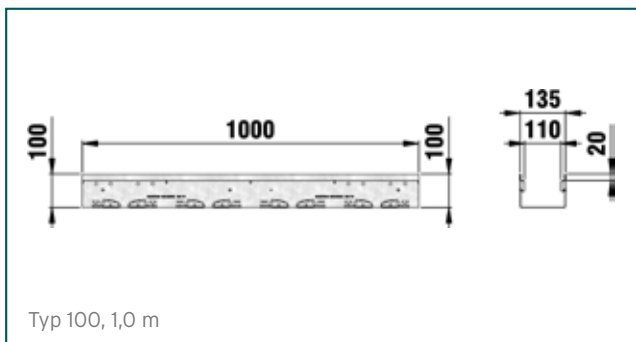
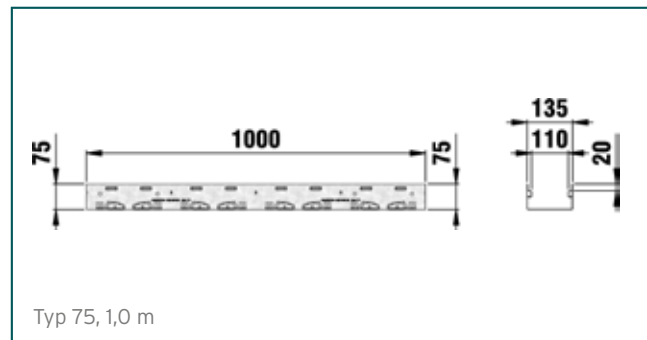
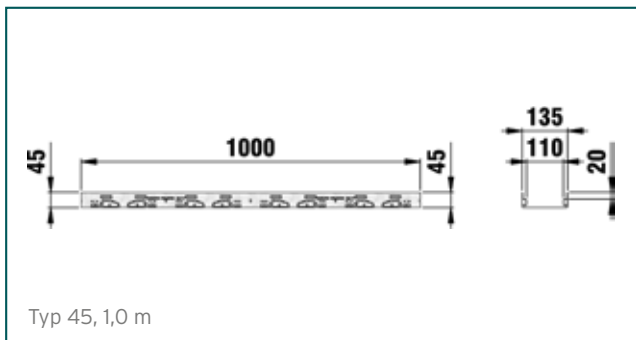
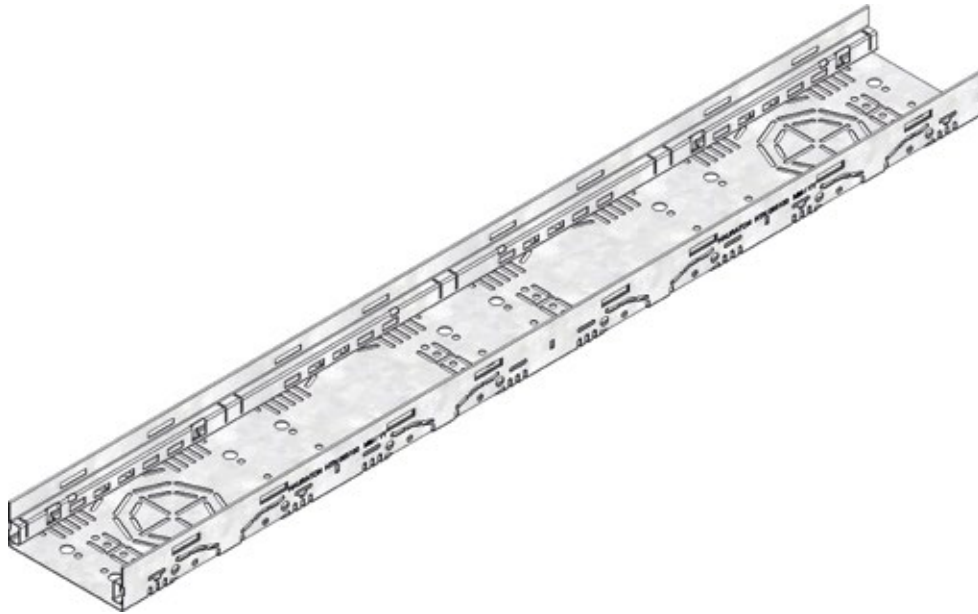


Laubfangkorb  
für Schraubstutzen  
PVC DN/OD 100, grau,  
passt ab Typ 100



**Die Materialqualität Edelstahl entspricht CNS 1.4301.  
Schraubstutzen Artikel 1185 und Übergangsstück Artikel 1192 sind zur Verwendung ab Bauhöhe 75 mm geeignet.**

# DACHFIX® STEEL 135





# DACHFIX® STEEL 135

vz = verzinkt, ES = Edelstahl

## Rinnen

### DACHFIX® STEEL 135, Bauhöhe 45 mm

	L mm	B mm	H mm	Gew. kg	Stk./ Pal.	Art. Nr. vz.	Euro/ Stk.	Art. Nr. ES	Euro/ Stk.	MG
Typ 45, 1,0 m	1000	135	45	2,26	352	65100	58,10	65110	156,30	7
Typ 45, 0,5 m	500	135	45	1,05	704	65105	43,70	65115	117,30	7
Typ 45, höhenverstellbar, 1,0 m	1000	135	59 - 74	2,54	360	65103	117,60	65113	249,30	7

Die Materialqualität Edelstahl entspricht CNS 1.4301.

### DACHFIX® STEEL 135, Bauhöhe 75 mm

	L mm	B mm	H mm	Gew. kg	Stk./ Pal.	Art. Nr. vz.	Euro/ Stk.	Art. Nr. ES	Euro/ Stk.	MG
Typ 75, 1,0 m	1000	135	75	2,79	208	65125	58,10	65135	156,30	7
Typ 75, 0,5 m	500	135	75	1,38	416	65130	43,70	65140	117,30	7
Typ 75, höhenverstellbar, 1,0 m	1000	135	89 - 124	3,06	360	65128	117,60	65138	249,30	7

Die Materialqualität Edelstahl entspricht CNS 1.4301.

### DACHFIX® STEEL 135, Bauhöhe 100 mm

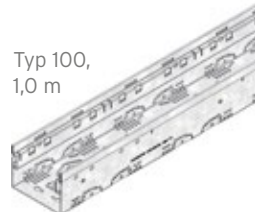
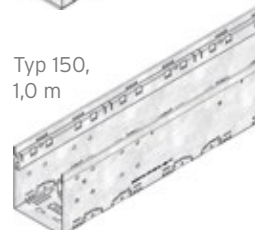
	L mm	B mm	H mm	Gew. kg	Stk./ Pal.	Art. Nr. vz.	Euro/ Stk.	Art. Nr. ES	Euro/ Stk.	MG
Typ 100, 1,0 m	1000	135	100	4,89	160	65150	119,70	65160	190,90	7
Typ 100, höhenverstellbar, 1,0 m	1000	135	114 - 149	5,33	360	65153	174,80	65163	278,60	7

Die Materialqualität Edelstahl entspricht CNS 1.4301.

### DACHFIX® STEEL 135, Bauhöhe 150 mm

	L mm	B mm	H mm	Gew. kg	Stk./ Pal.	Art. Nr. vz.	Euro/ Stk.	Art. Nr. ES	Euro/ Stk.	MG
Typ 150, 1,0 m	1000	135	150	6,10	112	65175	126,10	65185	201,20	7
Typ 150, höhenverstellbar, 1,0 m	1000	135	164 - 199	6,53	360	65178	182,00	65188	288,40	7

Die Materialqualität Edelstahl entspricht CNS 1.4301.

Typ 45,  
1,0 mTyp 45,  
höhenverstellbar,  
1,0 mTyp 75,  
0,5 mTyp 75,  
höhenverstellbar,  
1,0 mTyp 100,  
1,0 mTyp 100,  
höhenverstellbar,  
1,0 mTyp 150,  
1,0 mTyp 150,  
höhenverstellbar,  
1,0 m

# DACHFIX®STEEL 135

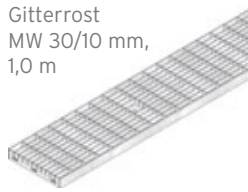
vz = verzinkt, ES = Edelstahl

## Abdeckungen

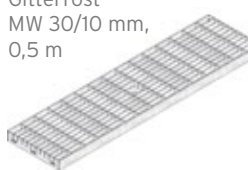
### DACHFIX®STEEL 135

	L mm	B mm	H mm	Gew. kg	Stk./ Pal.	Art. Nr. vz.	<b>Euro/ Stk.</b>	Art. Nr. ES	<b>Euro/ Stk.</b>	MG
Gitterrost MW 30/10 mm, 1,0 m	1000	129	<b>20</b>	2,31	252	69001	<b>69,10</b>	69011	<b>210,80</b>	7
Gitterrost MW 30/10 mm, 0,5 m	500	129	<b>20</b>	1,17	-	69006	<b>51,80</b>	69016	<b>167,30</b>	7
Längsstabrost SA 11 mm, 1,0 m	1000	129	<b>20</b>	3,98	233	69047	<b>176,50</b>	69057	<b>288,20</b>	7
Lochrost Ø 6 mm, 1,0 m	1000	129	<b>20</b>	2,02	-	69035	<b>123,30</b>	69041	<b>202,90</b>	7


Die Materialqualität Edelstahl entspricht CNS 1.4301.



Gitterrost  
MW 30/10 mm,  
1,0 m



Gitterrost  
MW 30/10 mm,  
0,5 m



Längsstabrost  
SA 11 mm,  
1,0 m



Lochrost Ø 6 mm,  
1,0 m



# DACHFIX® STEEL 135

vz = verzinkt, ES = Edelstahl

## Zubehör

### DACHFIX® Ablaufbox, **Unterteil**

	L mm	B mm	H mm	Gew. kg	Stk./ Pal.	Art. Nr. vz.	<b>Euro/ Stk.</b>	Art. Nr. ES	<b>Euro/ Stk.</b>	MG
Ablaufbox für Typ 45, 75	250	250	<b>250</b>	2,49	-	65500	<b>142,70</b>	65510	<b>160,80</b>	7
Ablaufbox für Typ 100, 150	250	250	<b>250</b>	2,57	-	65503	<b>142,70</b>	65513	<b>160,80</b>	7
Ablaufbox für Typ 100/150 mit auspfasterbarer Innenwanne	250	250	<b>250</b>	6,13	-	65505	<b>366,40</b>	65515	<b>534,30</b>	7
Entnahmebügel (1 Paar) für integrierten Revisions- aufsatz und Revisionsaufsatz mit Doppelschlitzabdeckung, FASERFIX KS/FASERFIX STANDARD/RECYFIX PRO 100/150, SCHLITZRINNE FLAT 100 sowie DACHFIX STEEL Ablaufbox 250 Typ 100/150 mit auspfaster- barer Innenwanne	31	6	<b>192</b>	0,12	-	32850	<b>21,00</b>	-	-	1

Die Materialqualität Edelstahl entspricht CNS 1.4301.

Ablaufbox  
für Typ 45, 75Ablaufbox  
für Typ 100/150  
mit auspfasterbarer  
Innenwanne

### DACHFIX® Ablaufbox, **Abdeckung**

	L mm	B mm	H mm	Gew. kg	Stk./ Pal.	Art. Nr. vz.	<b>Euro/ Stk.</b>	Art. Nr. ES	<b>Euro/ Stk.</b>	MG
Stegrost	242	242	<b>20</b>	1,07	240	60524	<b>56,80</b>	60534	<b>102,40</b>	7
Gitterrost MW 30/10 mm	242	242	<b>20</b>	1,20	240	60521	<b>84,30</b>	60531	<b>134,80</b>	7
Längsstabrost	242	242	<b>20</b>	2,06	240	65530	<b>276,10</b>	65531	<b>373,60</b>	7

Die Materialqualität Edelstahl entspricht CNS 1.4301.

Stegrost

Gitterrost  
MW 30/10 mm

Längsstabrost



# DACHFIX® STEEL 135

vz = verzinkt, ES = Edelstahl

## Zubehör

### Stirnwände

Stirnwand Typ 75,  
geschlossen

	L mm	B mm	H mm	Gew. kg	Stk./ Pal.	Art. Nr. vz.	Euro/ Stk.	Art. Nr. ES	Euro/ Stk.	MG
Stirnwand Typ 45, geschlossen	-	135	<b>45</b>	0,06	-	65119	<b>8,90</b>	65120	<b>13,60</b>	7
Stirnwand Typ 75, geschlossen	-	135	<b>75</b>	0,10	-	65144	<b>8,90</b>	65145	<b>13,60</b>	7
Stirnwand Typ 100, geschlossen	-	135	<b>100</b>	0,14	-	65169	<b>9,90</b>	65170	<b>14,90</b>	7
Stirnwand Typ 150, geschlossen	-	135	<b>150</b>	0,19	-	65194	<b>11,00</b>	65195	<b>16,80</b>	7

Die Materialqualität Edelstahl entspricht CNS 1.4301.



# DACHFIX® STEEL 135

vz = verzinkt, ES = Edelstahl

## weiteres Zubehör

	L mm	B mm	H mm	Gew. kg	Stk./ Pal.	Art. Nr. vz.	Euro/ Stk.	Art. Nr. ES	Euro/ Stk.	MG
Höhenverstellset DACHFIX STEEL 135, Typ 45 (2 Stk. pro lfdm. notwendig)	45	108	<b>36</b>	0,17	-	65553	<b>33,90</b>	65554	<b>40,80</b>	7
Höhenverstellset DACHFIX STEEL 135, Typ 75, 100, 150 (2 Stk. pro lfdm. notwendig)	45	108	<b>56</b>	0,19	-	65573	<b>33,90</b>	65574	<b>40,80</b>	7
Steckverbinder verzinkt / Edelstahl für DACHFIX STEEL 135	-	-	-	0,06	350	65585	<b>4,90</b>	65586	<b>8,10</b>	7
Knebelset für Gitterrost, verzinkt / Edelstahl, inkl. Schraube (2 Sets pro lfdm. notwendig)	-	-	-	0,07	-	69100	<b>6,10</b>	69104	<b>10,10</b>	7
Knebelset für Lochrost, verzinkt / Edelstahl, inkl. Schraube (2 Sets pro lfdm. notwendig)	-	-	-	0,07	-	69108	<b>6,10</b>	69112	<b>10,10</b>	7
Knebelset für Längsstabrost, verzinkt / Edelstahl, inkl. Schraube (2 Sets pro lfdm. notwendig)	-	-	-	0,07	-	69116	<b>6,10</b>	69120	<b>10,10</b>	7
Schraubstutzen DN/OD 75	-	-	<b>50</b>	0,05	-	1187	<b>39,10</b>	-	-	7
Schraubstutzen PVC DN/OD 100	-	-	-	0,07	-	1185	<b>39,10</b>	-	-	7
Übergangsstück DN/OD 75 zum KG-Rohr DN/OD 110	-	-	-	0,12	-	1193	<b>39,10</b>	-	-	7
Übergangsstück (ohne Dichtungsring) für Schraubstutzen PVC DN/OD 100 zum KG-Rohr DN/OD 110	-	-	-	0,10	-	1192	<b>39,10</b>	-	-	7
Laubfangkorb für Schraubstutzen DN/OD 75, grau, passt ab Typ 100	-	-	-	0,01	-	1188	<b>13,00</b>	-	-	7
Laubfangkorb für Schraubstutzen PVC DN/OD 100, grau, passt ab Typ 100	-	-	-	0,02	-	1190	<b>13,00</b>	-	-	7

Die Materialqualität Edelstahl entspricht CNS 1.4301.

Höhenverstellset  
DACHFIX STEEL 135,  
Typ 45 (2 Stk. pro  
lfdm. notwendig)



Steckverbinder  
verzinkt / Edelstahl  
für DACHFIX STEEL 135



Knebelset für Gitterrost,  
verzinkt / Edelstahl,  
inkl. Schraube (2 Sets  
pro lfdm. notwendig)



Schraubstutzen  
PVC DN/OD 100



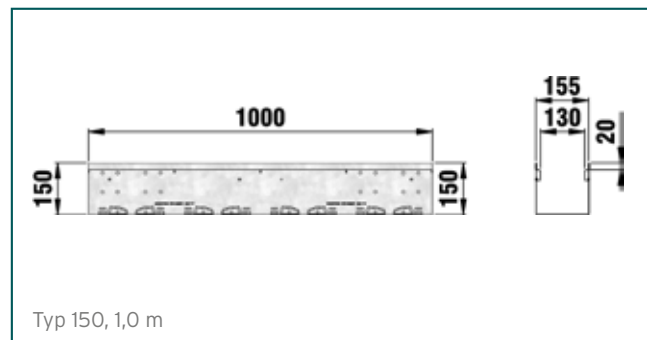
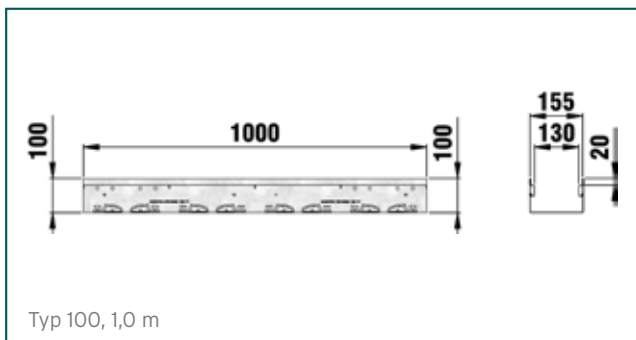
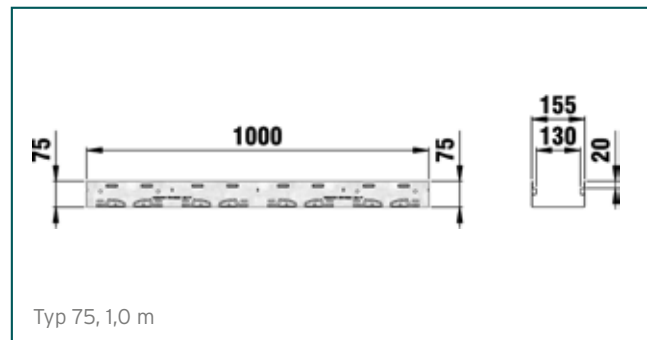
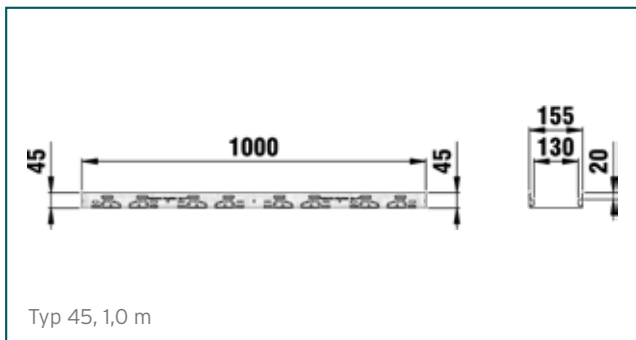
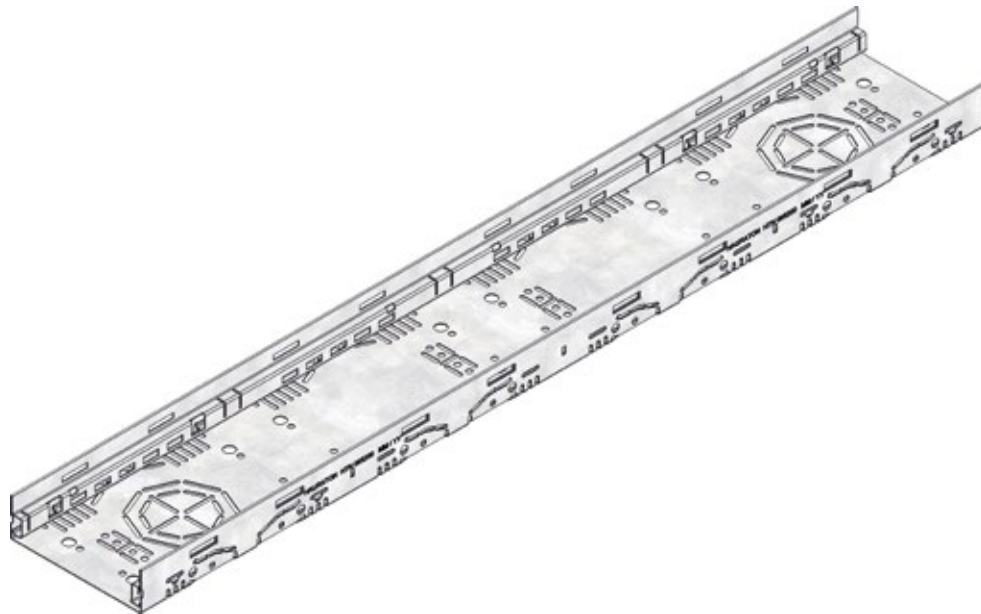
Übergangsstück  
DN/OD 75 zum KG-Rohr  
DN/OD 110



Laubfangkorb  
für Schraubstutzen  
PVC DN/OD 100, grau,  
passt ab Typ 100



# DACHFIX® STEEL 155







# DACHFIX® STEEL 155

vz = verzinkt, ES = Edelstahl

## Rinnen

### DACHFIX® STEEL 155, Bauhöhe 45 mm

	L mm	B mm	H mm	Gew. kg	Stk./ Pal.	Art. Nr. vz.	Euro/ Stk.	Art. Nr. ES	Euro/ Stk.	MG
Typ 45, 1,0 m	1000	155	<b>45</b>	2,46	308	65200	<b>70,50</b>	65210	<b>172,00</b>	7
Typ 45, 0,5 m	500	155	<b>45</b>	1,14	616	65205	<b>56,00</b>	-	-	7
Typ 45, höhenverstellbar, 1,0 m	1000	155	<b>59 - 74</b>	2,79	-	65203	<b>137,80</b>	-	-	7

Die Materialqualität Edelstahl entspricht CNS 1.4301.

### DACHFIX® STEEL 155, Bauhöhe 75 mm

	L mm	B mm	H mm	Gew. kg	Stk./ Pal.	Art. Nr. vz.	Euro/ Stk.	Art. Nr. ES	Euro/ Stk.	MG
Typ 75, 1,0 m	1000	155	<b>75</b>	2,95	182	65225	<b>70,50</b>	65235	<b>172,00</b>	7
Typ 75, 0,5 m	500	155	<b>75</b>	1,48	364	65230	<b>56,00</b>	-	-	7
Typ 75, höhenverstellbar, 1,0 m	1000	155	<b>89 - 124</b>	3,32	-	65228	<b>137,80</b>	-	-	7

Die Materialqualität Edelstahl entspricht CNS 1.4301.

### DACHFIX® STEEL 155, Bauhöhe 100 mm

	L mm	B mm	H mm	Gew. kg	Stk./ Pal.	Art. Nr. vz.	Euro/ Stk.	Art. Nr. ES	Euro/ Stk.	MG
Typ 100, 1,0 m	1000	155	<b>100</b>	5,03	140	65250	<b>129,50</b>	65260	<b>210,00</b>	7
Typ 100, höhenverstellbar, 1,0 m	1000	155	<b>114 - 149</b>	5,57	-	65253	<b>190,40</b>	-	-	7

Die Materialqualität Edelstahl entspricht CNS 1.4301.

### DACHFIX® STEEL 155, Bauhöhe 150 mm

	L mm	B mm	H mm	Gew. kg	Stk./ Pal.	Art. Nr. vz.	Euro/ Stk.	Art. Nr. ES	Euro/ Stk.	MG
Typ 150, 1,0 m	1000	155	<b>150</b>	6,25	98	65275	<b>138,10</b>	65285	<b>228,10</b>	7
Typ 150, höhenverstellbar, 1,0 m	1000	155	<b>164 - 199</b>	6,72	-	65278	<b>199,90</b>	-	-	7

Die Materialqualität Edelstahl entspricht CNS 1.4301.

Typ 45,  
1,0 mTyp 45,  
höhenverstellbar,  
1,0 mTyp 75,  
0,5 mTyp 75,  
höhenverstellbar,  
1,0 mTyp 100,  
1,0 mTyp 100,  
höhenverstellbar,  
1,0 mTyp 150,  
1,0 mTyp 150,  
höhenverstellbar,  
1,0 m

# DACHFIX®STEEL 155

vz = verzinkt, ES = Edelstahl

## Abdeckungen

### DACHFIX®STEEL 155

NEU

	L mm	B mm	H mm	Gew. kg	Stk./ Pal.	Art. Nr. vz.	Euro/ Stk.	Art. Nr. ES	Euro/ Stk.	MG
FIBRETEC Design Stegrost SW 9 mm, schwarz, begehbar bzw. rollstuhlbefahrbar, Rutschhemmungsklasse R11, 0,5 m	500	149	20	1,05	84	69067	<b>46,50</b>	-	-	7
FIBRETEC Design Stegrost SW 9 mm, schwarz, begehbar bzw. rollstuhlbefahrbar, Rutschhemmungsklasse R11, 0,5 m	500	149	20	1,05	84	10229	<b>61,50</b>	-	-	7
Stegrost, 1,0 m	1000	149	20	2,75	360	69027	<b>42,10</b>	-	-	7
Stegrost, 0,5 m	500	149	20	1,30	360	69029	<b>31,80</b>	-	-	7
Gitterrost MW 30/10 mm, 1,0 m	1000	150	20	3,80	252	69002	<b>77,90</b>	69012	<b>231,60</b>	7
Gitterrost MW 30/10 mm, 0,5 m	500	150	20	1,95	360	69007	<b>58,50</b>	-	-	7
Längsstabrost SA 10 mm, 1,0 m	1000	149	20	4,91	202	69048	<b>211,50</b>	69058	<b>316,90</b>	7
Längsstabrost SA 10 mm, 0,5 m	500	149	20	2,47	-	69053	<b>158,70</b>	-	-	7
Lochrost Ø 6 mm, 1,0 m	1000	149	20	5,20	192	69036	<b>135,70</b>	69042	<b>223,30</b>	7
Lochrost Ø 6 mm, 0,5 m	500	149	20	2,60	384	69039	<b>113,10</b>	-	-	7

FIBRETEC Design Stegrost SW 9 mm, schwarz, begehbar bzw. rollstuhlbefahrbar, Rutschhemmungsklasse R11, 0,5 m



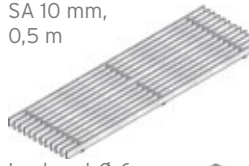
Stegrost, 0,5 m



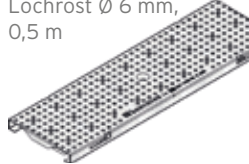
Gitterrost MW 30/10 mm, 0,5 m



Längsstabrost, SA 10 mm, 0,5 m



Lochrost Ø 6 mm, 0,5 m





# DACHFIX® STEEL 155

vz = verzinkt, ES = Edelstahl

## Zubehör

### DACHFIX® Ablaufbox, **Unterteil**

	L mm	B mm	H mm	Gew. kg	Stk./ Pal.	Art. Nr. vz.	<b>Euro/ Stk.</b>	Art. Nr. ES	<b>Euro/ Stk.</b>	MG
Ablaufbox für Typ 45, 75	250	250	<b>250</b>	2,49	-	65500	<b>142,70</b>	65510	<b>160,80</b>	7
Ablaufbox für Typ 100, 150	250	250	<b>250</b>	2,57	-	65503	<b>142,70</b>	65513	<b>160,80</b>	7
Ablaufbox für Typ 100/150 mit auspflesterbarer Innenwanne	250	250	<b>250</b>	6,13	-	65505	<b>366,40</b>	65515	<b>534,30</b>	7
Entnahmebügel (1 Paar) für integrierten Revisions- aufsatz und Revisionsaufsatz mit Doppelschlitzabdeckung, FASERFIX KS/FASERFIX STANDARD/RECYFIX PRO 100/150, SCHLITZRINNE FLAT 100 sowie DACHFIX STEEL Ablaufbox 250 Typ 100/150 mit auspflester- barer Innenwanne	31	6	<b>192</b>	0,12	-	32850	<b>21,00</b>	-	-	1

Die Materialqualität Edelstahl entspricht CNS 1.4301.

Ablaufbox  
für Typ 45, 75



Ablaufbox  
für Typ 100/150  
mit auspflesterbarer  
Innenwanne



### DACHFIX® Ablaufbox, **Abdeckung**

	L mm	B mm	H mm	Gew. kg	Stk./ Pal.	Art. Nr. vz.	<b>Euro/ Stk.</b>	Art. Nr. ES	<b>Euro/ Stk.</b>	MG
Stegrost	242	242	<b>20</b>	1,07	240	60524	<b>56,80</b>	60534	<b>102,40</b>	7
Gitterrost MW 30/10 mm	242	242	<b>20</b>	1,20	240	60521	<b>84,30</b>	60531	<b>134,80</b>	7
Längsstabrost	242	242	<b>20</b>	2,06	240	65530	<b>276,10</b>	65531	<b>373,60</b>	7

Die Materialqualität Edelstahl entspricht CNS 1.4301.

Stegrost



Gitterrost  
MW 30/10 mm



Längsstabrost



# DACHFIX® STEEL 155

vz = verzinkt, ES = Edelstahl

## Zubehör

### Stirnwände

Stirnwand Typ 75,  
geschlossen

	L mm	B mm	H mm	Gew. kg	Stk./ Pal.	Art. Nr. vz.	Euro/ Stk.	Art. Nr. ES	Euro/ Stk.	MG
Stirnwand Typ 45, geschlossen	-	155	<b>45</b>	0,08	-	65219	<b>9,90</b>	65220	<b>14,90</b>	7
Stirnwand Typ 75, geschlossen	-	155	<b>75</b>	0,11	-	65244	<b>9,90</b>	65245	<b>14,90</b>	7
Stirnwand Typ 100, geschlossen	-	155	<b>100</b>	0,14	-	65269	<b>10,80</b>	65270	<b>16,60</b>	7
Stirnwand Typ 150, geschlossen	-	155	<b>150</b>	0,20	-	65294	<b>12,20</b>	65295	<b>18,70</b>	7

Die Materialqualität Edelstahl entspricht CNS 1.4301.



# DACHFIX® STEEL 155

vz = verzinkt, ES = Edelstahl

## weiteres Zubehör

	L mm	B mm	H mm	Gew. kg	Stk./ Pal.	Art. Nr. vz.	Euro/ Stk.	Art. Nr. ES	Euro/ Stk.	MG
Höhenverstellset DACHFIX STEEL 155, Typ 45, verzinkt (2 Stk. pro lfdm. notwendig)	45	148	36	0,22	-	65556	37,40	-	-	7
Höhenverstellset DACHFIX STEEL 155, Typ 75, 100, 150, verzinkt (2 Stk. pro lfdm. notwendig)	45	148	56	0,23	-	65576	37,40	-	-	7
Steckverbinder verzinkt / Edelstahl für DACHFIX STEEL 155	-	-	-	0,07	250	65587	5,60	65588	9,30	7
Knebelset für Gitterrost, verzinkt / Edelstahl, inkl. Schraube (2 Sets pro lfdm. notwendig)	-	-	-	0,08	-	69101	6,80	69105	11,30	7
Knebelset für FIBRETEC Design Stegrost verzinkt / Edelstahl, inkl. Schraube (2 Sets pro lfdm. notwendig), verwendbar ab Bauhöhe 75 mm	-	-	-	0,09	-	69124	5,60	69137	9,30	7
Knebelset für Längsstabrost, verzinkt / Edelstahl, inkl. Schraube (2 Sets pro lfdm. notwendig)	-	-	-	0,08	-	69117	6,80	69121	11,30	7
Knebelset für Lochrost, Stegrost verzinkt / Edelstahl, inkl. Schraube (2 Sets pro lfdm. notwendig)	-	-	-	0,08	-	69109	6,80	69113	11,30	7
Schraubstutzen DN/OD 75	-	-	50	0,05	-	1187	39,10	-	-	7
Schraubstutzen PVC DN/OD 100	-	-	-	0,07	-	1185	39,10	-	-	7
Übergangsstück DN/OD 75 zum KG-Rohr DN/OD 110	-	-	-	0,12	-	1193	39,10	-	-	7
Übergangsstück (ohne Dichtungsring) für Schraubstutzen PVC DN/OD 100 zum KG-Rohr DN/OD 110	-	-	-	0,10	-	1192	39,10	-	-	7
Laubfangkorb für Schraubstutzen DN/OD 75, grau, passt ab Typ 100	-	-	-	0,01	-	1188	13,00	-	-	7
Laubfangkorb für Schraubstutzen PVC DN/OD 100, grau, passt ab Typ 100	-	-	-	0,02	-	1190	13,00	-	-	7

**Die Materialqualität Edelstahl entspricht CNS 1.4301.**

Höhenverstellset  
DACHFIX STEEL 155,  
Typ 45, verzinkt  
(2 Stk. pro lfdm.  
notwendig)



Steckverbinder  
verzinkt / Edelstahl  
für DACHFIX STEEL 155



Knebelset für Gitterrost,  
verzinkt / Edelstahl,  
inkl. Schraube (2 Sets  
pro lfdm. notwendig)



Schraubstutzen  
PVC DN/OD 100



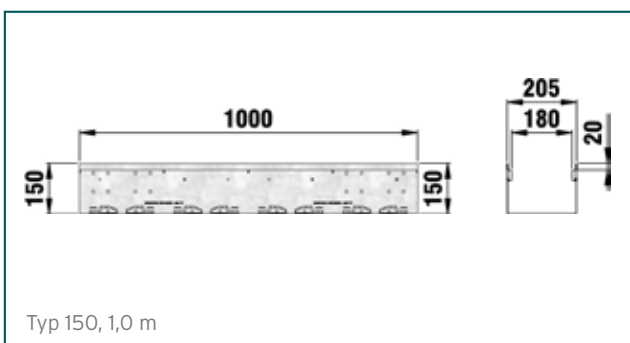
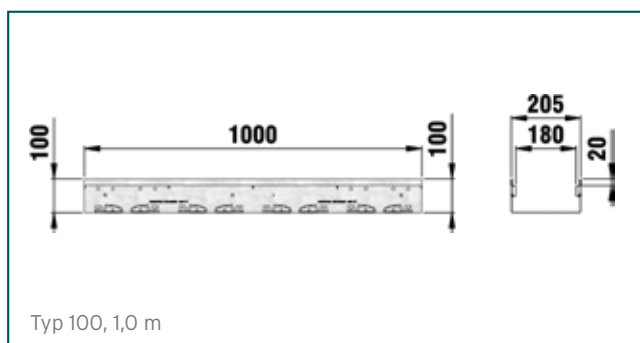
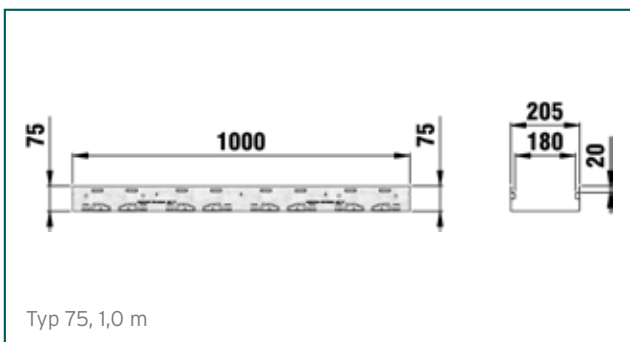
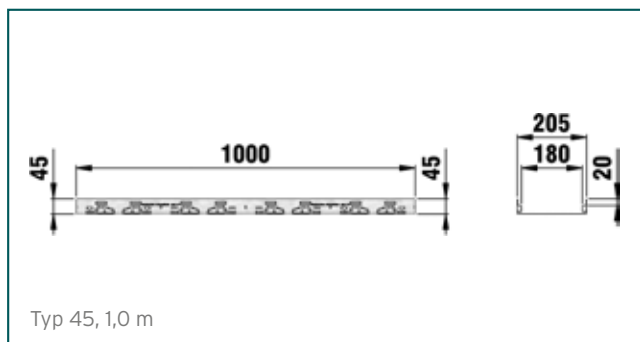
Übergangsstück  
DN/OD 75 zum  
KG-Rohr DN/OD 110



Laubfangkorb  
für Schraubstutzen  
PVC DN/OD 100, grau,  
passt ab Typ 100



# DACHFIX® STEEL 205





# DACHFIX® STEEL 205

vz = verzinkt, ES = Edelstahl

## Rinnen

### DACHFIX® STEEL 205, Bauhöhe 45 mm

	L mm	B mm	H mm	Gew. kg	Stk./ Pal.	Art. Nr. vz.	Euro/ Stk.	Art. Nr. ES	Euro/ Stk.	MG
Typ 45, 1,0 m	1000	205	<b>45</b>	2,84	220	65300	<b>85,50</b>	65310	<b>180,00</b>	7
Typ 45, höhenverstellbar, 1,0 m	1000	205	<b>59 - 74</b>	3,30	-	65303	<b>156,60</b>	-	-	7

Die Materialqualität Edelstahl entspricht CNS 1.4301.

### DACHFIX® STEEL 205, Bauhöhe 75 mm

	L mm	B mm	H mm	Gew. kg	Stk./ Pal.	Art. Nr. vz.	Euro/ Stk.	Art. Nr. ES	Euro/ Stk.	MG
Typ 75, 1,0 m	1000	205	<b>75</b>	3,35	130	65325	<b>85,50</b>	65335	<b>180,00</b>	7
Typ 75, höhenverstellbar, 1,0 m	1000	205	<b>89 - 124</b>	3,83	-	65328	<b>156,60</b>	-	-	7

Die Materialqualität Edelstahl entspricht CNS 1.4301.

### DACHFIX® STEEL 205, Bauhöhe 100 mm

	L mm	B mm	H mm	Gew. kg	Stk./ Pal.	Art. Nr. vz.	Euro/ Stk.	Art. Nr. ES	Euro/ Stk.	MG
Typ 100, 1,0 m	1000	205	<b>100</b>	5,70	100	65350	<b>147,50</b>	65360	<b>239,30</b>	7
Typ 100, höhenverstellbar, 1,0 m	1000	205	<b>114 - 149</b>	6,26	-	65353	<b>209,90</b>	-	-	7

Die Materialqualität Edelstahl entspricht CNS 1.4301.

### DACHFIX® STEEL 205, Bauhöhe 150 mm

	L mm	B mm	H mm	Gew. kg	Stk./ Pal.	Art. Nr.	Euro/ Stk.	MG
Typ 150, 1,0 m	1000	205	<b>150</b>	6,75	70	65375	<b>157,30</b>	7
Typ 150, höhenverstellbar, 1,0 m	1000	205	<b>164 - 199</b>	7,44	-	65378	<b>220,80</b>	7

Typ 45,  
1,0 mTyp 45,  
höhenverstellbar,  
1,0 mTyp 75,  
1,0 mTyp 75,  
höhenverstellbar,  
1,0 mTyp 100,  
1,0 mTyp 100,  
höhenverstellbar,  
1,0 mTyp 150,  
1,0 mTyp 150,  
höhenverstellbar,  
1,0 m

# DACHFIX®STEEL 205

vz = verzinkt, ES = Edelstahl

## Abdeckungen

### DACHFIX®STEEL 205

FIBRETEC Design  
Stegrost, SW 9 mm,  
schwarz,  
0,5 m



Gitterrost  
MW 30/10 mm,  
1,0 m



Längsstabrost  
SA 12 mm,  
1,0 m



	L mm	B mm	H mm	Gew. kg	Stk./ Pal.	Art. Nr. vz.	Euro/ Stk.	Art. Nr. ES	Euro/ Stk.	MG
FIBRETEC Design Stegrost, SW 9 mm, schwarz, 0,5 m	500	199	20	2,00	84	69068	<b>71,40</b>	-	-	7
Gitterrost MW 30/10 mm, 1,0 m	1000	199	20	5,25	170	69003	<b>92,90</b>	69013	<b>337,40</b>	7
Gitterrost MW 30/10 mm, 0,5 m	500	199	20	2,66	360	69008	<b>69,70</b>	69018	<b>253,10</b>	7
Längsstabrost SA 12 mm, 1,0 m	1000	199	20	5,83	160	69049	<b>253,80</b>	69059	<b>332,20</b>	7

Die Materialqualität Edelstahl entspricht CNS 1.4301.





# DACHFIX® STEEL 205

vz = verzinkt, ES = Edelstahl

## Zubehör

### DACHFIX® Ablaufbox, **Unterteil**

	L mm	B mm	H mm	Gew. kg	Stk./ Pal.	Art. Nr. vz.	<b>Euro/ Stk.</b>	Art. Nr. ES	<b>Euro/ Stk.</b>	MG
Ablaufbox für Typ 45, 75	250	250	<b>250</b>	2,49	-	65500	<b>142,70</b>	65510	<b>160,80</b>	7
Ablaufbox für Typ 100, 150	250	250	<b>250</b>	2,57	-	65503	<b>142,70</b>	65513	<b>160,80</b>	7
Ablaufbox für Typ 100/150 mit auspfasterbarer Innenwanne	250	250	<b>250</b>	6,13	-	65505	<b>366,40</b>	65515	<b>534,30</b>	7
Entnahmebügel (1 Paar) für integrierten Revisions- aufsatz und Revisionsaufsatz mit Doppelschlitzabdeckung, FASERFIX KS/FASERFIX STANDARD/RECYFIX PRO 100/150, SCHLITZRINNE FLAT 100 sowie DACHFIX STEEL Ablaufbox 250 Typ 100/150 mit auspfaster- barer Innenwanne	31	6	<b>192</b>	0,12	-	32850	<b>21,00</b>	-	-	1

Die Materialqualität Edelstahl entspricht CNS 1.4301.

Ablaufbox  
für Typ 45, 75Ablaufbox  
für Typ 100/150  
mit auspfasterbarer  
Innenwanne

### DACHFIX® Ablaufbox, **Abdeckung**

	L mm	B mm	H mm	Gew. kg	Stk./ Pal.	Art. Nr. vz.	<b>Euro/ Stk.</b>	Art. Nr. ES	<b>Euro/ Stk.</b>	MG
Stegrost	242	242	<b>20</b>	1,07	240	60524	<b>56,80</b>	60534	<b>102,40</b>	7
Gitterrost MW 30/10 mm	242	242	<b>20</b>	1,20	240	60521	<b>84,30</b>	60531	<b>134,80</b>	7
Längsstabrost	242	242	<b>20</b>	2,06	240	65530	<b>276,10</b>	65531	<b>373,60</b>	7

Die Materialqualität Edelstahl entspricht CNS 1.4301.

Stegrost

Gitterrost  
MW 30/10 mm

## DACHFIX® STEEL 205

vz = verzinkt, ES = Edelstahl

## Zubehör

## Stirnwände

Stirnwand Typ 75,  
geschlossen

	L mm	B mm	H mm	Gew. kg	Stk./ Pal.	Art. Nr. vz.	Euro/ Stk.	Art. Nr. ES	Euro/ Stk.	MG
Stirnwand Typ 45, geschlossen	-	205	<b>45</b>	0,10	-	65319	<b>11,00</b>	65320	<b>16,80</b>	7
Stirnwand Typ 75, geschlossen	-	205	<b>75</b>	0,15	-	65344	<b>11,00</b>	65345	<b>16,80</b>	7
Stirnwand Typ 100, geschlossen	-	205	<b>100</b>	0,19	-	65369	<b>12,10</b>	65370	<b>18,50</b>	7
Stirnwand Typ 150, geschlossen	-	205	<b>150</b>	0,26	-	65394	<b>13,70</b>	-	-	7

Die Materialqualität Edelstahl entspricht CNS 1.4301.



# DACHFIX® STEEL 205

vz = verzinkt, ES = Edelstahl

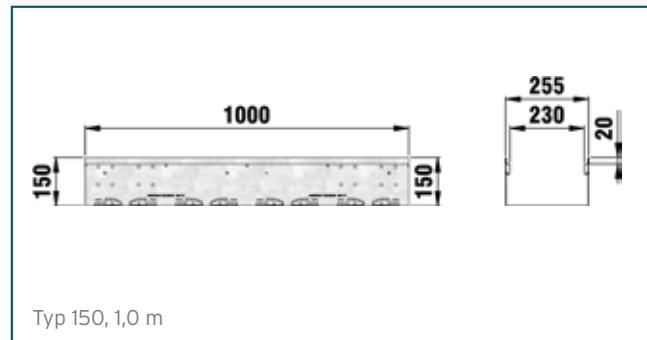
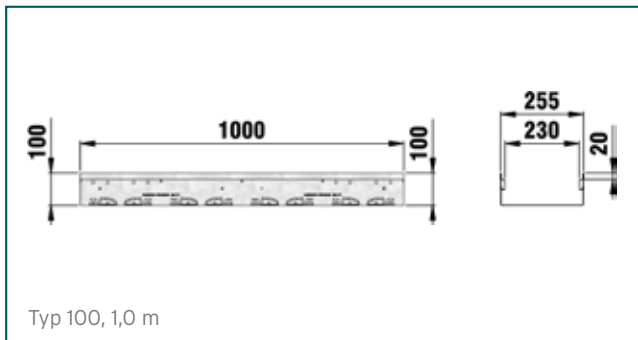
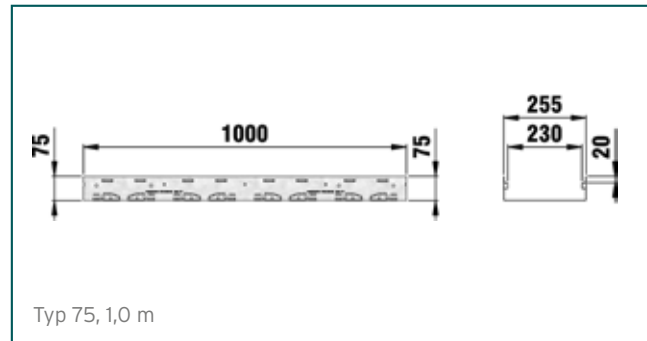
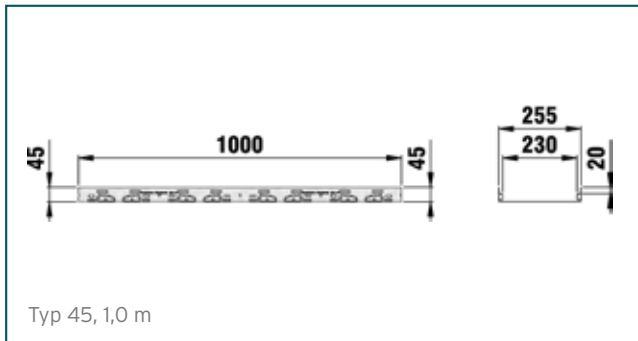
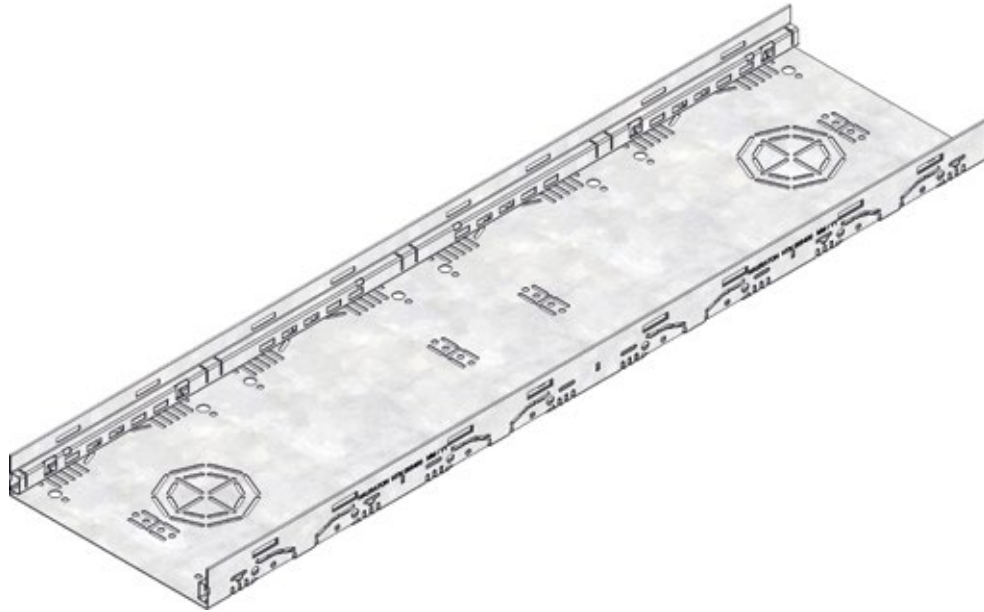
## weiteres Zubehör

	L mm	B mm	H mm	Gew. kg	Stk./ Pal.	Art. Nr. vz.	Euro/ Stk.	Art. Nr. ES	Euro/ Stk.	MG
Höhenverstellset DACHFIX STEEL 205, Typ 45, verzinkt (2 Stk. pro lfdm. notwendig)	45	198	36	0,28	-	65559	37,40	-	-	7
Höhenverstellset DACHFIX STEEL 205, Typ 75, 100, 150, verzinkt (2 Stk. pro lfdm. notwendig)	45	198	56	0,29	-	65579	37,40	-	-	7
Steckverbinder verzinkt / Edelstahl, für DACHFIX STEEL 205	-	-	-	0,09	130	65589	6,40	65590	10,60	7
Knebelset für Gitterrost, verzinkt / Edelstahl, inkl. Schraube (2 Sets pro lfdm. notwendig)	-	-	-	0,11	-	69102	7,60	69106	12,60	7
Knebelset für FIBRETEC Design Stegrost verzinkt / Edelstahl, inkl. Schraube (2 Sets pro lfdm. notwendig), verwendbar ab Bauhöhe 75 mm	-	-	-	0,11	-	69125	7,60	69138	12,60	7
Knebelset für Längsstabrost, verzinkt / Edelstahl, inkl. Schraube (2 Sets pro lfdm. notwendig)	-	-	-	0,11	-	69118	7,60	69122	12,60	7
Schraubstutzen DN/OD 75	-	-	50	0,05	-	1187	39,10	-	-	7
Schraubstutzen PVC DN/OD 100	-	-	-	0,07	-	1185	39,10	-	-	7
Übergangsstück DN/OD 75 zum KG-Rohr DN/OD 110	-	-	-	0,12	-	1193	39,10	-	-	7
Übergangsstück (ohne Dichtungsring) für Schraubstutzen PVC DN/OD 100 zum KG-Rohr DN/OD 110	-	-	-	0,10	-	1192	39,10	-	-	7
Laubfangkorb für Schraubstutzen DN/OD 75, grau, passt ab Typ 100	-	-	-	0,01	-	1188	13,00	-	-	7
Laubfangkorb für Schraubstutzen PVC DN/OD 100, grau, passt ab Typ 100	-	-	-	0,02	-	1190	13,00	-	-	7

Die Materialqualität Edelstahl entspricht CNS 1.4301.

Höhenverstellset  
DACHFIX STEEL 205,  
Typ 45, verzinkt  
(2 Stk. pro lfdm.  
notwendig)Steckverbinder  
verzinkt / Edelstahl,  
für DACHFIX STEEL 205Knebelset für Gitterrost,  
verzinkt / Edelstahl,  
inkl. Schraube (2 Sets  
pro lfdm. notwendig)Schraubstutzen  
PVC DN/OD 100Übergangsstück  
DN/OD 75 zum  
KG-Rohr DN/OD 110Laubfangkorb  
für Schraubstutzen  
PVC DN/OD 100, grau,  
passt ab Typ 100

# DACHFIX® STEEL 255





# DACHFIX®STEEL 255

vz = verzinkt, ES = Edelstahl

## Rinnen

### DACHFIX®STEEL 255, Bauhöhe 45 mm

	L mm	B mm	H mm	Gew. kg	Stk./ Pal.	Art. Nr. vz.	Euro/ Stk.	Art. Nr. ES	Euro/ Stk.	MG
Typ 45, 1,0 m	1000	255	<b>45</b>	3,22	176	65400	<b>89,60</b>	65410	<b>189,00</b>	7
Typ 45, höhenverstellbar, 1,0 m	1000	255	<b>59 - 74</b>	3,80	-	65403	<b>166,60</b>	-	-	7

Die Materialqualität Edelstahl entspricht CNS 1.4301.

### DACHFIX®STEEL 255, Bauhöhe 75 mm

	L mm	B mm	H mm	Gew. kg	Stk./ Pal.	Art. Nr. vz.	Euro/ Stk.	Art. Nr. ES	Euro/ Stk.	MG
Typ 75, 1,0 m	1000	255	<b>75</b>	3,74	104	65425	<b>89,60</b>	65435	<b>189,00</b>	7
Typ 75, höhenverstellbar, 1,0 m	1000	255	<b>89 - 124</b>	4,33	-	65428	<b>166,60</b>	-	-	7

Die Materialqualität Edelstahl entspricht CNS 1.4301.

### DACHFIX®STEEL 255, Bauhöhe 100 mm

	L mm	B mm	H mm	Gew. kg	Stk./ Pal.	Art. Nr. vz.	Euro/ Stk.	Art. Nr. ES	Euro/ Stk.	MG
Typ 100, 1,0 m	1000	255	<b>100</b>	6,34	80	65450	<b>150,90</b>	65460	<b>244,80</b>	7
Typ 100, höhenverstellbar, 1,0 m	1000	255	<b>114 - 149</b>	6,93	-	65453	<b>218,40</b>	-	-	7

Die Materialqualität Edelstahl entspricht CNS 1.4301.

### DACHFIX®STEEL 255, Bauhöhe 150 mm

	L mm	B mm	H mm	Gew. kg	Stk./ Pal.	Art. Nr.	Euro/ Stk.	MG
Typ 150, 1,0 m	1000	255	<b>150</b>	7,36	56	65475	<b>160,00</b>	7
Typ 150, höhenverstellbar, 1,0 m	1000	255	<b>164 - 199</b>	8,17	-	65478	<b>228,30</b>	7

Typ 45,  
1,0 mTyp 45,  
höhenverstellbar,  
1,0 mTyp 75,  
1,0 mTyp 75,  
höhenverstellbar,  
1,0 mTyp 100,  
1,0 mTyp 100,  
höhenverstellbar,  
1,0 mTyp 150,  
1,0 mTyp 150,  
höhenverstellbar,  
1,0 m

# DACHFIX®STEEL 255

vz = verzinkt, ES = Edelstahl

## Abdeckungen

### DACHFIX®STEEL 255

FIBRETEC Design  
Stegrost, SW 9 mm,  
schwarz,  
0,5 m



Gitterrost  
MW 30/10 mm,  
1,0 m



Längsstabrost  
SA 11 mm,  
1,0 m



	L mm	B mm	H mm	Gew. kg	Stk./ Pal.	Art. Nr. vz.	Euro/ Stk.	Art. Nr. ES	Euro/ Stk.	MG
FIBRETEC Design Stegrost, SW 9 mm, schwarz, 0,5 m	500	249	20	2,11	84	69069	<b>102,90</b>	-	-	7
Gitterrost MW 30/10 mm, 1,0 m	1000	249	20	7,30	120	69004	<b>123,80</b>	69014	<b>401,60</b>	7
Gitterrost MW 30/10 mm, 0,5 m	500	249	20	3,30	360	69009	<b>98,20</b>	-	-	7
Längsstabrost SA 11 mm, 1,0 m	1000	249	20	7,55	140	69050	<b>279,40</b>	69060	<b>365,60</b>	7

Die Materialqualität Edelstahl entspricht CNS 1.4301.



# DACHFIX® STEEL 255

vz = verzinkt, ES = Edelstahl

## Zubehör

### DACHFIX® Ablaufbox, **Unterteil**

	L mm	B mm	H mm	Gew. kg	Stk./ Pal.	Art. Nr. vz.	<b>Euro/ Stk.</b>	Art. Nr. ES	<b>Euro/ Stk.</b>	MG
Ablaufbox für Typ 45, 75	250	250	<b>250</b>	2,49	-	65500	<b>142,70</b>	65510	<b>160,80</b>	7
Ablaufbox für Typ 100, 150	250	250	<b>250</b>	2,57	-	65503	<b>142,70</b>	65513	<b>160,80</b>	7
Ablaufbox für Typ 100/150 mit auspfasterbarer Innenwanne	250	250	<b>250</b>	6,13	-	65505	<b>366,40</b>	65515	<b>534,30</b>	7
Entnahmebügel (1 Paar) für integrierten Revisions- aufsatz und Revisionsaufsatz mit Doppelschlitzabdeckung, FASERFIX KS/FASERFIX STANDARD/RECYFIX PRO 100/ 150, SCHLITZRINNE FLAT 100 sowie DACHFIX STEEL Ablaufbox 250 Typ 100/150 mit auspfaster- barer Innenwanne	31	6	<b>192</b>	0,12	-	32850	<b>21,00</b>	-	-	1

Die Materialqualität Edelstahl entspricht CNS 1.4301.

Ablaufbox  
für Typ 45, 75Ablaufbox  
für Typ 100/150  
mit auspfasterbarer  
Innenwanne

### DACHFIX® Ablaufbox, **Abdeckung**

	L mm	B mm	H mm	Gew. kg	Stk./ Pal.	Art. Nr. vz.	<b>Euro/ Stk.</b>	Art. Nr. ES	<b>Euro/ Stk.</b>	MG
Stegrost	242	242	<b>20</b>	1,07	240	60524	<b>56,80</b>	60534	<b>102,40</b>	7
Gitterrost MW 30/10 mm	242	242	<b>20</b>	1,20	240	60521	<b>84,30</b>	60531	<b>134,80</b>	7
Längsstabrost	242	242	<b>20</b>	2,06	240	65530	<b>276,10</b>	65531	<b>373,60</b>	7

Die Materialqualität Edelstahl entspricht CNS 1.4301.

Stegrost

Gitterrost  
MW 30/10 mm

# DACHFIX® STEEL 255

vz = verzinkt, ES = Edelstahl

## Zubehör

### Stirnwände

Stirnwand Typ 75,  
geschlossen

	L mm	B mm	H mm	Gew. kg	Stk./ Pal.	Art. Nr. vz.	Euro/ Stk.	Art. Nr. ES	Euro/ Stk.	MG
Stirnwand Typ 45, geschlossen	-	255	<b>45</b>	0,12	-	65419	<b>11,90</b>	65420	<b>18,20</b>	7
Stirnwand Typ 75, geschlossen	-	255	<b>75</b>	0,18	-	65444	<b>11,90</b>	65445	<b>18,20</b>	7
Stirnwand Typ 100, geschlossen	-	255	<b>100</b>	0,24	-	65469	<b>13,30</b>	65470	<b>20,30</b>	7
Stirnwand Typ 150, geschlossen	-	255	<b>150</b>	0,36	-	65494	<b>14,90</b>	-	-	7

Die Materialqualität Edelstahl entspricht CNS 1.4301.





# DACHFIX® STEEL 255

vz = verzinkt, ES = Edelstahl

## weiteres Zubehör

	L mm	B mm	H mm	Gew. kg	Stk./ Pal.	Art. Nr. vz.	Euro/ Stk.	Art. Nr. ES	Euro/ Stk.	MG
Höhenverstellset DACHFIX STEEL 255, Typ 45, verzinkt (2 Stk. pro lfdm. notwendig)	45	248	36	0,33	-	65562	41,00	-	-	7
Höhenverstellset DACHFIX STEEL 255, Typ 75, 100, 150, verzinkt (2 Stk. pro lfdm. notwendig)	45	248	56	0,35	-	65582	41,00	-	-	7
Steckverbinder verzinkt / Edelstahl für DACHFIX STEEL 255	-	-	-	0,12	100	60415	7,40	60465	12,30	7
Knebelset für Gitterrost, inkl. Schraube (2 Sets pro lfdm. notwendig)	-	-	-	0,13	-	69103	8,60	69107	14,30	7
Knebelset für FIBRETEC Design Stegrost verzinkt / Edelstahl, inkl. Schraube (2 Sets pro lfdm. notwendig), verwendbar ab Bauhöhe 75 mm	-	-	-	0,14	-	69126	8,60	69139	14,30	7
Knebelset für Längsstabrost, verzinkt / Edelstahl, inkl. Schraube (2 Sets pro lfdm. notwendig)	-	-	-	0,13	-	69119	8,60	69123	14,30	7
Schraubstutzen DN/OD 75	-	-	50	0,05	-	1187	39,10	-	-	7
Schraubstutzen PVC DN/OD 100	-	-	-	0,07	-	1185	39,10	-	-	7
Übergangsstück DN/OD 75 zum KG-Rohr DN/OD 110	-	-	-	0,12	-	1193	39,10	-	-	7
Übergangsstück (ohne Dichtungsring) für Schraubstutzen PVC DN/OD 100 zum KG-Rohr DN/OD 110	-	-	-	0,10	-	1192	39,10	-	-	7
Laubfangkorb für Schraubstutzen DN/OD 75, grau, passt ab Typ 100	-	-	-	0,01	-	1188	13,00	-	-	7
Laubfangkorb für Schraubstutzen PVC DN/OD 100, grau, passt ab Typ 100	-	-	-	0,02	-	1190	13,00	-	-	7

Höhenverstellset  
DACHFIX STEEL 255,  
Typ 45, verzinkt  
(2 Stk. pro lfdm.  
notwendig)



Steckverbinder  
verzinkt / Edelstahl  
für DACHFIX STEEL 255



Knebelset für Gitterrost,  
inkl. Schraube (2 Sets  
pro lfdm. notwendig)



Schraubstutzen PVC  
DN/OD 100



Übergangsstück  
DN/OD 75 zum KG-Rohr  
DN/OD 110



Laubfangkorb  
für Schraubstutzen  
PVC DN/OD 100, grau,  
passt ab Typ 100



Die Materialqualität Edelstahl entspricht CNS 1.4301.

# DACHFIX®STEEL Stichkanäle **NEU**

vz = verzinkt, ES = Edelstahl

## Stichkanäle

### DACHFIX®STEEL Stichkanäle

	L mm	B mm	H mm	Gew. kg	Stk./ Pal.	Art. Nr. vz.	<b>Euro/ Stk.</b>	Art. Nr. ES	<b>Euro/ Stk.</b>	MG
offen, 1,0 m	1000	165	<b>29</b>	2,23	-	65001	<b>34,20</b>	65002	<b>85,40</b>	1
mit U-Blech, 1,0 m	1000	169	<b>30</b>	3,58	-	65022	<b>63,50</b>	65072	<b>153,10</b>	1
als Rinne, 1,0 m	1000	165	<b>58</b>	4,46	-	65023	<b>74,00</b>	65073	<b>176,50</b>	1

Die Materialqualität Edelstahl entspricht CNS 1.4301.

offen, 1,0 m

mit U-Blech, 1,0 m

als Rinne, 1,0 m



# DACHFIX® STEEL Stichkanäle **NEU**

vz = verzinkt, ES = Edelstahl

## Zubehör

### Stirnwände

	L mm	B mm	H mm	Gew. kg	Stk./ Pal.	Art. Nr. vz.	Euro/ Stk.	Art. Nr. ES	Euro/ Stk.	MG
Stirnwand für Stichkanal offen und mit U-Blech, geschlossen	-	136	<b>29</b>	0,03	-	65006	<b>11,30</b>	65016	<b>22,60</b>	1
Stirnwand für Stichkanal als Rinne, geschlossen	-	136	<b>58</b>	0,06	-	65007	<b>13,70</b>	65017	<b>27,50</b>	1

Die Materialqualität Edelstahl entspricht CNS 1.4301.

Stirnwand  
für Stichkanal offen  
und mit U-Blech,  
geschlossenStirnwand  
für Stichkanal als Rinne,  
geschlossen

### weiteres Zubehör

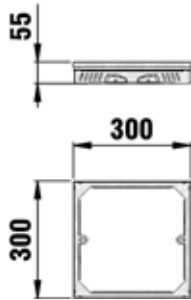
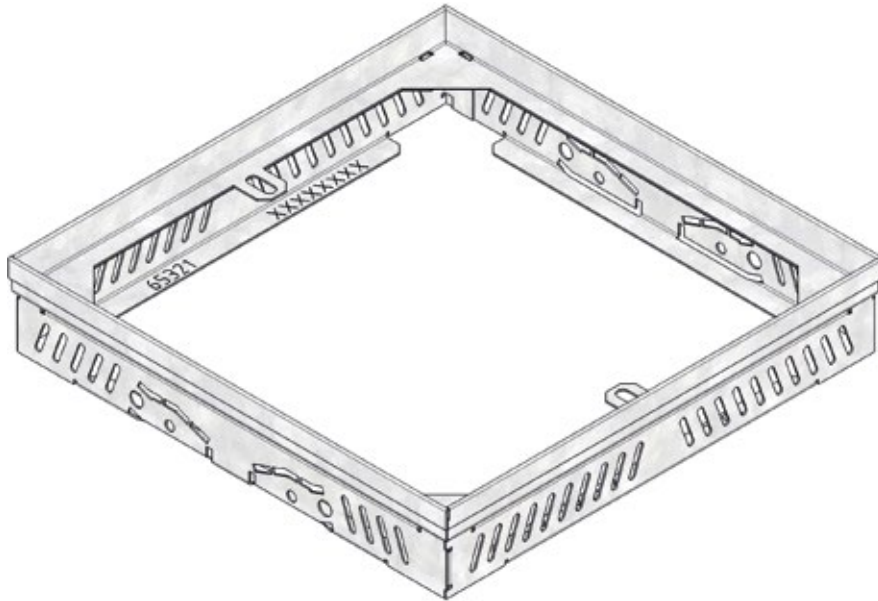
	L mm	B mm	H mm	Gew. kg	Stk./ Pal.	Art. Nr. vz.	Euro/ Stk.	Art. Nr. ES	Euro/ Stk.	MG
Schraubniet Kunststoff 6,2 x 10 x 11 mm	-	-	-	-	-	32985	<b>0,90</b>	-	-	1
U-Blech	1000	-	-	1,35	-	65011	<b>25,60</b>	65012	<b>63,90</b>	1
Schraubstutzen DN/OD 75	-	-	<b>50</b>	0,05	-	1187	<b>39,10</b>	-	-	1
Schraubstutzen PVC DN/OD 100	-	-	-	0,07	-	1185	<b>39,10</b>	-	-	1
Übergangsstück DN/OD 75 zum KG-Rohr DN/OD 110	-	-	-	0,12	-	1193	<b>39,10</b>	-	-	1
Übergangsstück (ohne Dichtungsring) für Schraubstutzen PVC DN/OD 100 zum KG-Rohr DN/OD 110	-	-	-	0,10	-	1192	<b>39,10</b>	-	-	1

Die Materialqualität Edelstahl entspricht CNS 1.4301.

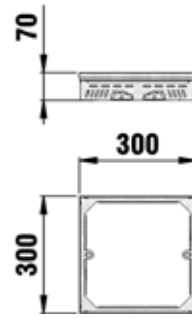
U-Blech

Schraubstutzen  
DN/OD 75Übergangsstück  
DN/OD 75 zum KG-Rohr  
DN/OD 110

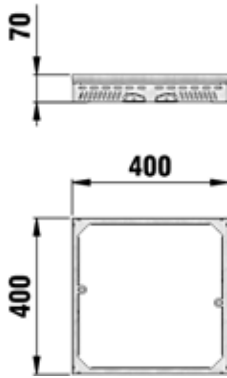
# DACHFIX®POINT **NEU**



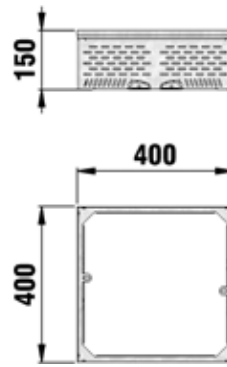
Rahmen für Gully-Aufsatz 30 x 30, Typ 55 mm



Rahmen für Gully-Aufsatz 30 x 30, Typ 70 mm



Rahmen für Gully-Aufsatz 40 x 40, Typ 70 mm



Rahmen für Gully-Aufsatz 40 x 40, Typ 150 mm



# DACHFIX®POINT **NEU**

## Gully-Aufsatz

### DACHFIX®POINT Typ 30 x 30

	L mm	B mm	H mm	Gew. kg	Stk./ Pal.	Art. Nr. vz.	Euro/ Stk.	Art. Nr. ES	Euro/ Stk.	MG
Rahmen für Gully-Aufsatz 30 x 30, Typ 55 mm	300	300	55	0,83	120	65321	145,00	65371	297,30	7
Rahmen für Gully-Aufsatz 30 x 30, Typ 70 mm	300	300	70	0,95	120	65322	150,00	65372	307,50	7
Rahmen für Gully-Aufsatz 30 x 30, Typ 150 mm	300	300	150	1,60	60	65323	182,70	65373	374,50	7

Die Materialqualität Edelstahl entspricht CNS 1.4301.  
DACHFIX POINT Gully-Aufsätze sind begehbar und Rollstuhl-befahrbar.

Rahmen für Gully-Aufsatz 30 x 30, Typ 55 mm



Rahmen für Gully-Aufsatz 30 x 30, Typ 150 mm



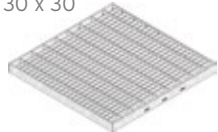
## Abdeckungen

### DACHFIX®POINT Typ 30 x 30

	L mm	B mm	H mm	Gew. kg	Stk./ Pal.	Art. Nr. vz.	Euro/ Stk.	Art. Nr. ES	Euro/ Stk.	MG
Gitterrost MW 30/10 mm für Gully-Aufsatz 30 x 30	290	290	20	2,02	300	65327	77,70	65377	182,50	7
Längsstabrost SA 15 mm für Gully-Aufsatz Typ 30 x 30	290	290	20	3,15	300	65329	163,30	65379	334,80	7

Die Materialqualität Edelstahl entspricht CNS 1.4301.  
DACHFIX POINT Gully-Aufsätze sind begehbar und Rollstuhl-befahrbar.

Gitterrost MW 30/10 mm für Gully-Aufsatz 30 x 30



Längsstabrost SA 15 mm für Gully-Aufsatz Typ 30 x 30



## Höhenanpassung DACHFIX®POINT

mögliche Bauhöhen (ohne Feinjustierung)	Grundkörper Grundkörper	Aufstockung in 35 mm, 50 mm und 130 mm		
		1 Aufstockung	2 Aufstockung	3 Aufstockung
55	55			
70	70			
90	55	35		
105	70	35		
120	70	50		
125	55	35	35	
140	70	35	35	
150	150			
155	70	50	35	
160	55	35	35	35
175	70	35	35	35
185	150	35		
190	70	50	35	35
200	150	50		
205	70	50	50	35
220	150	35	35	
235	150	50	35	
250	150	50	50	
255	150	35	35	35
270	150	50	35	35
280	150	130		
285	150	50	50	35
300	150	50	50	50

Die einzelnen Rahmenelemente können alle einzeln als echte Kontrollschächte eingesetzt werden. Bei Bedarf können sie jedoch auch beliebig miteinander problemlos bis zu einer Gesamthöhe von ca. 300 mm kombiniert werden.

**DACHFIX®POINT** **NEU****Gully-Aufsatz****DACHFIX®POINT Typ 40 x 40**

	L mm	B mm	H mm	Gew. kg	Stk./ Pal.	Art. Nr. vz.	<b>Euro/ Stk.</b>	Art. Nr. ES	<b>Euro/ Stk.</b>	MG
Rahmen für Gully-Aufsatz 40 x 40, Typ 55 mm	400	400	<b>55</b>	1,12	60	65421	<b>190,10</b>	65471	<b>389,80</b>	7
Rahmen für Gully-Aufsatz 40 x 40, Typ 70 mm	400	400	<b>70</b>	1,27	60	65422	<b>198,90</b>	65472	<b>407,80</b>	7
Rahmen für Gully-Aufsatz 40 x 40, Typ 150 mm	400	400	<b>150</b>	2,13	30	65423	<b>238,90</b>	65473	<b>489,80</b>	7

Die Materialqualität Edelstahl entspricht CNS 1.4301.  
DACHFIX POINT Gully-Aufsätze sind begehbar und Rollstuhl-befahrbar.

Rahmen für Gully-Aufsatz 40 x 40, Typ 55 mm



Rahmen für Gully-Aufsatz 40 x 40, Typ 70 mm



Rahmen für Gully-Aufsatz 40 x 40, Typ 150 mm

**Abdeckungen****DACHFIX®POINT Typ 40 x 40**

	L mm	B mm	H mm	Gew. kg	Stk./ Pal.	Art. Nr. vz.	<b>Euro/ Stk.</b>	Art. Nr. ES	<b>Euro/ Stk.</b>	MG
Gitterrost MW 30/10 mm für Gully-Aufsatz 40 x 40	390	390	<b>20</b>	3,48	204	65427	<b>102,20</b>	65477	<b>240,10</b>	7
Längsstabrost SA 15 mm für Gully-Aufsatz Typ 40 x 40	390	390	<b>20</b>	5,40	204	65429	<b>233,00</b>	65479	<b>477,70</b>	7

Die Materialqualität Edelstahl entspricht CNS 1.4301.  
DACHFIX POINT Gully-Aufsätze sind begehbar und Rollstuhl-befahrbar.

Gitterrost MW 30/10 mm für Gully-Aufsatz 40 x 40



Längsstabrost SA 15 mm für Gully-Aufsatz Typ 40 x 40

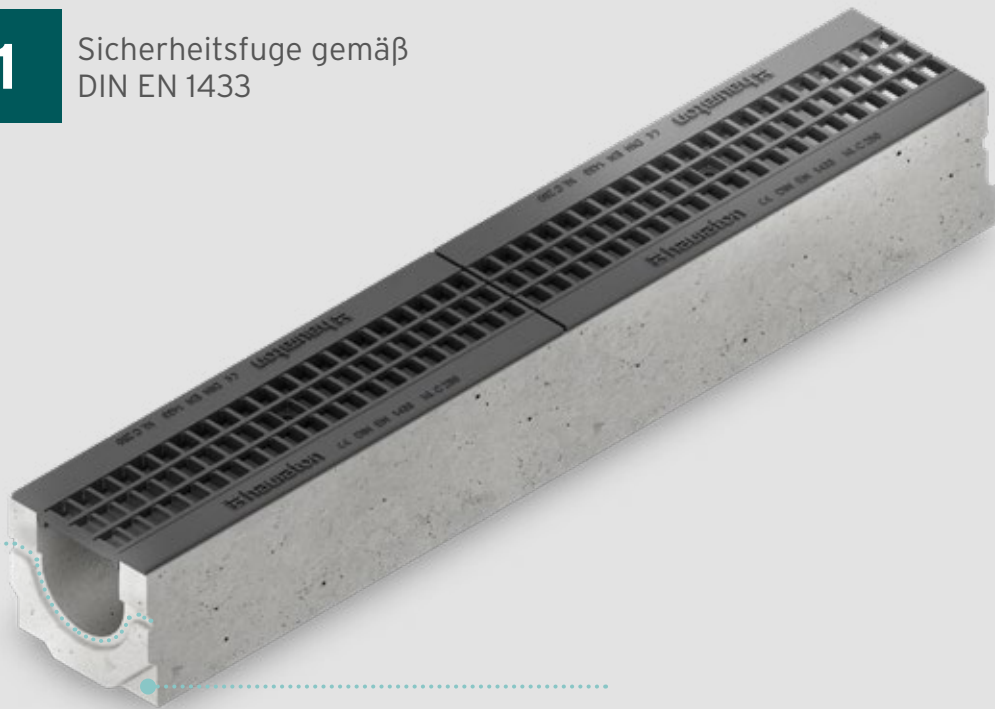




# FASERFIX® STANDARD E

**1**

Sicherheitsfuge gemäß  
DIN EN 1433

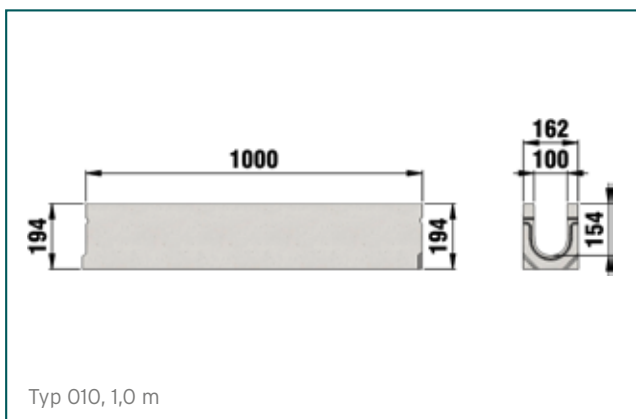
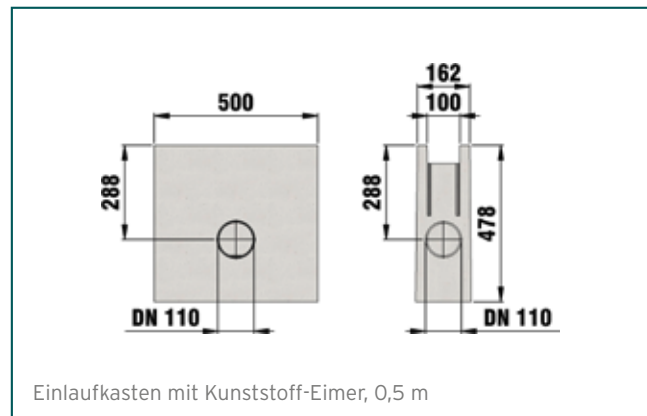
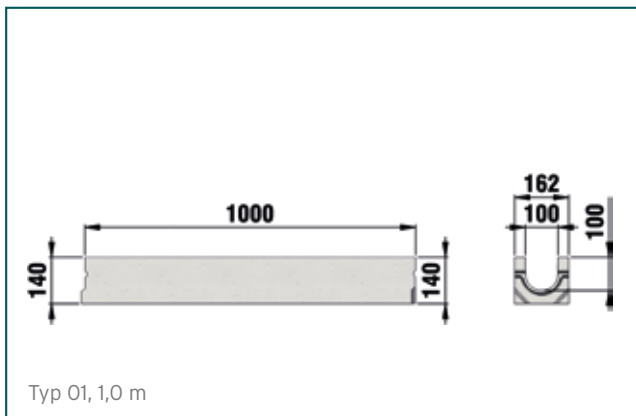
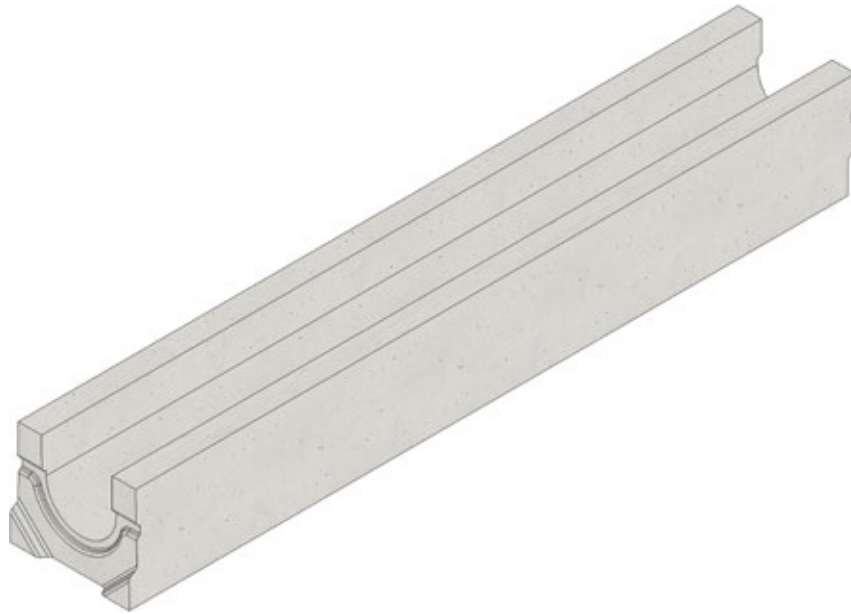
**2**

Nut- und  
Federverbindung

## IDEAL FÜR ...

den einfachen Selbsteinbau mit Lasten bis Klasse C 250,  
wie z. B. private Bereiche.

# FASERFIX® STANDARD E 100







# FASERFIX®STANDARD E 100

## Rinnen

### FASERFIX®STANDARD E 100, bis Klasse C 250

	L mm	B mm	H mm	Gew. kg	Stk./ PaL.	Art. Nr.	Euro/ Stk.	MG
Typ 01, 1,0 m	1000	162	<b>140</b>	31,99	35	6200	<b>35,10</b>	1
Typ 0105, 0,5 m	500	162	<b>140</b>	15,00	70	6249	<b>23,90</b>	1
Typ 01L mit Öffnung, 1,0 m*	1000	162	<b>140</b>	30,00	35	6300	<b>35,10</b>	1
Typ 010, 1,0 m	1000	162	<b>194</b>	38,40	28	6242	<b>35,10</b>	1
Typ 010L mit Öffnung, 1,0 m*	1000	162	<b>194</b>	39,45	28	6342	<b>35,10</b>	1

\* Position der Öffnung in der Rinnensohle: 100 mm von Lochmitte (DN/OD 110) bis Rinnenende.

Typ 01,  
1,0 m



### FASERFIX®STANDARD E 100 mit Eigengefälle 0,6 %, bis Klasse C 250

	L mm	B mm	H mm	Gew. kg	Stk./ PaL.	Art. Nr.	Euro/ Stk.	MG
Typ 1, 1,0 m	1000	162	<b>140 - 146</b>	32,77	28	6201	<b>35,10</b>	1
Typ 2, 1,0 m	1000	162	<b>146 - 152</b>	32,85	28	6202	<b>35,10</b>	1
Typ 3, 1,0 m	1000	162	<b>152 - 158</b>	33,83	28	6203	<b>35,10</b>	1
Typ 4, 1,0 m	1000	162	<b>158 - 164</b>	35,07	28	6204	<b>35,10</b>	1
Typ 5, 1,0 m	1000	162	<b>164 - 170</b>	35,21	28	6205	<b>35,10</b>	1
Typ 6, 1,0 m	1000	162	<b>170 - 176</b>	35,30	28	6206	<b>35,10</b>	1
Typ 7, 1,0 m	1000	162	<b>176 - 182</b>	36,49	21	6207	<b>35,10</b>	1
Typ 8, 1,0 m	1000	162	<b>182 - 188</b>	38,00	21	6208	<b>35,10</b>	1
Typ 9, 1,0 m	1000	162	<b>188 - 194</b>	38,40	21	6209	<b>35,10</b>	1

Typ 1,  
1,0 m



# FASERFIX®STANDARD E 100

## Abdeckungen

### FASERFIX®STANDARD E 100, Pkw-befahrbar

	L mm	B mm	H mm	Gew. kg	Stk./ Pal.	Art. Nr.	Euro/ Stk.	MG
Stegrost SW 75/9 mm, verzinkt, 1,0 m	1000	158	21	2,41	300	6270	<b>31,50</b>	1
Stegrost SW 75/9 mm, verzinkt, 0,5 m	500	158	21	1,10	600	6271	<b>22,60</b>	1

FASERFIX STANDARD E Abdeckungen erhöhen die Rinnenoberkante um 4 mm.

### FASERFIX®STANDARD E 100, Klasse B 125

	L mm	B mm	H mm	Gew. kg	Stk./ Pal.	Art. Nr.	Euro/ Stk.	MG
Gitterrost MW 30/10 mm, verzinkt, 1,0 m	1000	158	20	3,40	255	6280	<b>49,50</b>	1
Gitterrost MW 30/10 mm, verzinkt, 0,5 m	500	158	20	1,80	510	6281	<b>38,40</b>	1

FASERFIX STANDARD E Abdeckungen erhöhen die Rinnenoberkante um 4 mm.

### FASERFIX®STANDARD E 100, Klasse C 250

	L mm	B mm	H mm	Gew. kg	Stk./ Pal.	Art. Nr.	Euro/ Stk.	MG
GUGI-Guss-Gitterrost MW 15/25 mm, schwarz, 0,5 m	500	158	5	3,23	286	6267	<b>33,20</b>	1
GUGI-Guss-Gitterrost MW 15/25 mm, schwarz, arretiert, KTL-beschichtet, 0,5 m	500	158	5	3,40	286	6467	<b>38,10</b>	1

FASERFIX STANDARD E Abdeckungen erhöhen die Rinnenoberkante um 4 mm.  
Wir empfehlen die GUGI-Guss-Gitterroste mit Rost-Verschraubung, Art.-Nr. 5095, verkehrssicher zu arretieren.

Stegrost  
SW 75/9 mm, verzinkt  
0,5 m



Gitterrost  
MW 30/10 mm,  
verzinkt,  
0,5 m



GUGI-Guss-Gitterrost  
MW 15/25 mm,  
schwarz,  
0,5 m





# FASERFIX® STANDARD E 100

## Zubehör

### **NEU** Einlaufkasten

	L mm	B mm	H mm	Gew. kg	Stk./ Pal.	Art. Nr.	<b>Euro/ Stk.</b>	MG
Einlaufkasten mit Kunststoff-Eimer, 0,5 m	500	162	<b>480</b>	46,00	16	33004	<b>131,20</b>	1

Einlaufkasten  
mit Kunststoff-Eimer,  
0,5 m



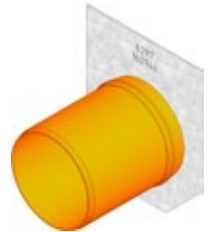
## Stirnwände

	L mm	B mm	H mm	Gew. kg	Stk./ Pal.	Art. Nr.	<b>Euro/ Stk.</b>	MG
Stirnwand geschlossen, verzinkt, Typ 01	-	160	<b>140</b>	0,30	-	6290	<b>18,20</b>	1
Stirnwand geschlossen, verzinkt, Typ 1 - 010	-	160	<b>194</b>	0,45	-	6291	<b>18,20</b>	1
Stirnwand mit waagerechtem KG-Auslaufstutzen DN/OD 110, verzinkt, Typ 01 - 010	-	160	<b>194</b>	0,54	-	6297	<b>35,00</b>	1

Stirnwand geschlossen,  
verzinkt, Typ 01



Stirnwand mit waage-  
rechtem KG-Auslauf-  
stutzen DN/OD 110,  
verzinkt, Typ 01 - 010



# FASERFIX® STANDARD E 100

## Zubehör

### weiteres Zubehör

Geruchverschluss  
DN/OD 110 für  
senkrechten Abgang



Geruchverschluss  
für Einlaufkasten 100,  
waagrecht, mit  
Dichtring, DN/OD 110,  
zum seitl. Anschluss,  
schwarz



Schmutzfangeimer  
(Sieb) Kunststoff  
für Auslauf DN/OD 110,  
schwarz



werkseitiges Schneiden  
auf Baulänge NW 100



Gehungsschnitt  
für NW 100 (2 Stück  
pro Verbindung  
notwendig)



werkseitiges Bohren  
von Anschlussöffnung  
DN/OD 75



werkseitiges Einsetzen  
von KG-Stutzen  
DN/OD 110  
(inkl. Bohrung)



	L mm	B mm	H mm	Gew. kg	Stk./ Pal.	Art. Nr.	Euro/ Stk.	MG
Geruchverschluss DN/OD 110 für senkrechten Abgang	-	-	<b>103</b>	0,24	-	964	<b>23,70</b>	1
Geruchverschluss für Einlaufkasten 100, waagrecht, mit Dichtring, DN/OD 110, zum seitl. Anschluss, schwarz	-	-	-	0,11	-	966	<b>15,00</b>	1
Kunststoff-Stutzen DN/OD 110	-	-	-	0,20	360	903	<b>5,40</b>	1
Schmutzfangeimer (Sieb) Kunststoff für Auslauf DN/OD 110, schwarz	100	100	<b>85</b>	0,04	-	40293	<b>22,10</b>	2
Universal-Dicht-/Klebstoff Siga-Meltell® 320 black, 600 ml**	-	-	-	0,97	-	19051	<b>67,60</b>	2
Schlauchbeutelpestole für Universal-Dicht-/ Klebstoff Siga-Meltell® 320 black	-	-	-	1,30	-	6891	<b>233,10</b>	2
Rost-Verschraubung für Gussroste	-	-	-	0,10	-	5095	<b>9,60</b>	1
Klemmrost-Verschraubung für Klemmroste	-	-	-	0,10	-	5090	<b>9,60</b>	1

### werkseitige Bearbeitungen

	L mm	B mm	H mm	Gew. kg	Stk./ Pal.	Art. Nr.	Euro/ Stk.	MG
werkseitiges Schneiden auf Baulänge NW 100	-	-	-	-	-	994	<b>185,70</b>	1
Gehungsschnitt für NW 100 (2 Stück pro Verbindung notwendig)	-	-	-	-	-	999	<b>260,10</b>	1
werkseitiges Bohren von Anschlussöffnung DN/OD 75	-	-	-	-	-	971	<b>81,80</b>	1
werkseitiges Bohren von Anschlussöffnung DN/OD 110	-	-	-	-	-	977	<b>79,50</b>	1
werkseitiges Einsetzen von HT-Rohr DN/OD 75 (inkl. Bohrung)	-	-	-	-	-	981	<b>126,10</b>	1
werkseitiges Einsetzen von KG-Stutzen DN/OD 110 (inkl. Bohrung)	-	-	-	-	-	982	<b>126,10</b>	1

# FASERFIX® STANDARD E 100 Einbauanleitung

Unsere Einbauanleitungen/Einbaubeispiele sind allgemein bekannte Vorschläge. Einbauarten aufgrund örtlicher Gegebenheiten sind von planender Seite festzulegen. Die in Fachkreisen allgemein bekannten Vorschriften und Richtlinien, wie ZTVT, ZTV-Beton, RStO und ZTV Asphalt, sind beim Einbau zu berücksichtigen.

1. Es ist darauf zu achten, dass die anschließenden Oberflächenbeläge die Rinnenoberkante um 3 bis 5 mm dauerhaft überragen.
2. Bei auftretenden Horizontalkräften in eingebautem Zustand, wie z. B. bei Betonflächen und Stahlbetonkonstruktionen, sind wirksame Raumfugen in Längs- und Querrichtung gemäß DIN 18318 einzubauen.
3. Vor dem Verdichten angrenzender Flächen, beim Anbetonieren, Anasphaltieren oder Anpflastern müssen die Rinnen ausgesteift sein.
4. Beim Einbau in Pflasterbeläge ist die Fuge entlang der Rinne mit Pflasterkies zu verfüllen bzw. bituminös zu vergießen.

#### Hinweis zur Verschraubung:

Beim Verschrauben der Abdeckungen sind maximale Drehmomente nicht zu überschreiten.

FASERFIX STANDARD max. 5 Nm

Hinweis: Unsere Informationen entsprechen unseren heutigen Kenntnissen und Erfahrungen nach bestem Wissen. Änderungen im Rahmen des technischen Fortschritts und der betrieblichen Weiterentwicklung bleiben vorbehalten. Der Anwender ist von einer sorgfältigen Prüfung der Funktionen bzw. Anwendungsmöglichkeiten der Produkte durch qualifiziertes Fachpersonal nicht befreit. Die Erwähnung von Handelsnamen ist keine Empfehlung und schließt die Verwendung anderer gleichartig getesteter Produkte nicht aus. Weitere Informationen können dem jeweiligen Sicherheitsdatenblatt, bzw. den Anwendungsbereichen z. B. bei elastischen Spritzdichtungen entnommen werden. Bei Neuauflagen verlieren ältere Ausgaben ihre Gültigkeit.  
Stand: 02/13

**Unsere Einbauhinweise und Einbaubeispiele finden Sie immer aktuell bei den Produkten unter dem Reiter „Einbaudetails“.**

# FASERFIX® STANDARD E 100 Einbaubeispiele

## Beton Klasse C 250

**Einbaubeispiel  
Beton Klasse A 15 - C 250**

\* y = Rinnenhöhe zzgl. Überhöhung

Belastungskategorie gem. EN 1433 / DIN 19580	A 15	B 125	C 250	D 400**	E 600	F 900	Gültig für folgende Rinnen-Systeme: <b>FASERFIX STANDARD E 100</b> <b>FASERFIX STANDARD 150</b>
Fundament: Breite x / Höhe y / Stärke z (in cm)	10 / * / 10	10 / * / 10	10 / * / 15				
Geforderte Betonqualitäten sind Mindestqualitäten							Format DIN A4 Maßstab 1:5
EN 206-1 / DIN 1045-2	Betonqualität Betonläufer C30/37 XF4, XM1	C30/37 XF4, XM1	C30/37 XF4, XM1				
	mit Frostgefahr für das Fundament C25/30 XF3	C25/30 XF3	C25/30 XF3				
Stand: 03.12.2019	Es gelten unsere allgemeinen Einbauhinweise		0000032562.dwg EBBw				 Werkstr. 13 76437 Rastatt Germany Tel. +49 (0) 72 22 9 58-0 info@hauraton.com
FF-StaE-100 Rinne Typ 010 Einbaubeispiel Klasse C 250 in Beton							

\*\* Nicht geeignet für den Einbau in regelmäßig frequentierten Bereichen von  
Schneeflächen und Autobahnen

## Pflaster Klasse C 250

**Einbaubeispiel  
Pflaster Klasse A 15 - C 250**

\* y ≥ Rinnenhöhe - 10 cm

Belastungskategorie gem. EN 1433 / DIN 19580	A 15	B 125	C 250	D 400**	E 600	F 900	Gültig für folgende Rinnen-Systeme: <b>FASERFIX STANDARD E 100</b> <b>FASERFIX STANDARD 150</b>
Fundament: Breite x / Höhe y / Stärke z (in cm)	10 / * / 10	10 / * / 10	10 / * / 15				
Geforderte Betonqualitäten sind Mindestqualitäten							Format DIN A4 Maßstab 1:5
EN 206-1 / DIN 1045-2	ohne Frostgefahr für das Fundament C25/30 XF1	C25/30 XF1	C25/30 XF1				
	mit Frostgefahr für das Fundament C25/30 XF3	C25/30 XF3	C25/30 XF3				
Stand: 03.12.2019	Es gelten unsere allgemeinen Einbauhinweise		0000032558.dwg EBBw				 Werkstr. 13 76437 Rastatt Germany Tel. +49 (0) 72 22 9 58-0 info@hauraton.com
FF-StaE-100 Rinne Typ 010 Einbaubeispiel Klasse B 125 in Pflaster							

\*\* Nicht geeignet für den Einbau in regelmäßig frequentierten Bereichen von  
Schneeflächen und Autobahnen



# TOP X

**1**

Schraublose Rostarretierung  
durch sichere Klemmung

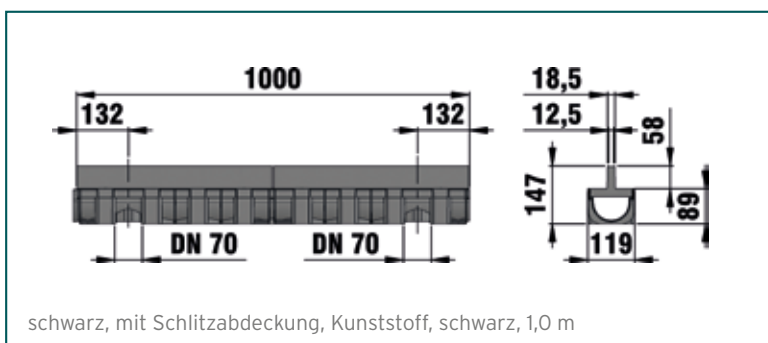
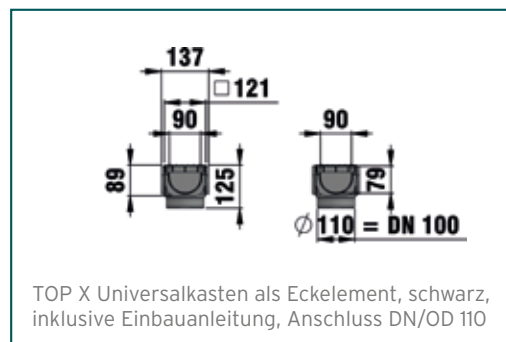
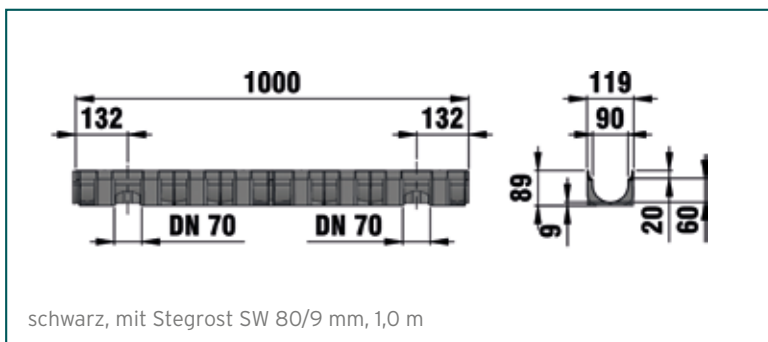
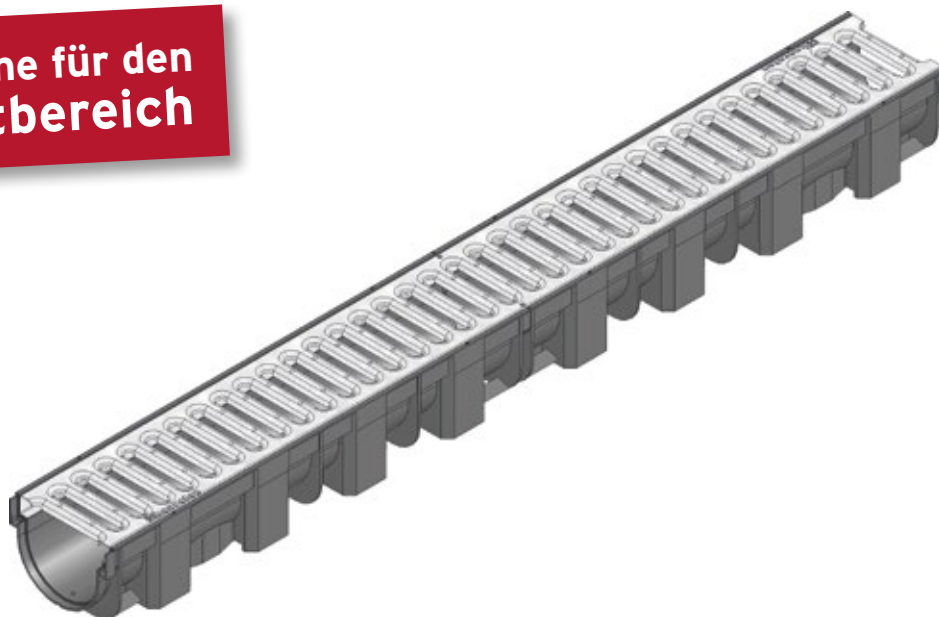


## IDEAL FÜR ...

Anwendungen bei z. B. privaten Einfahrten, Höfen,  
Terrassen und Gärten.

# TOP X

Die Rinne für den  
Privatbereich



Hier gehts  
zum **TOP X**  
Einbau Video:



Detaillierte Einbauanleitungen  
finden Sie hier:  
<https://hauraton.solutions/TOPX>





# TOP X

vz = verzinkt, ES = Edelstahl

## Kombiartikel

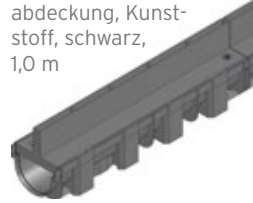
### TOP X, Kombiartikel, Kunststoff-Rinne mit Abdeckung, Klasse A 15

	L mm	B mm	H mm	Gew. kg	Stk./ Pal.	Art. Nr. vz.	Euro/ Stk.	Art. Nr. ES	Euro/ Stk.	MG
schwarz, mit Stegrost SW 80/9 mm, 1,0 m	1000	119	<b>89</b>	2,03	90	44300	<b>38,10</b>	44303	<b>174,80</b>	2
silber, mit Stegrost SW 80/9 mm, 1,0 m	1000	119	<b>89</b>	1,90	90	44332	<b>39,50</b>	44333	<b>182,00</b>	2
schwarz, mit Gitterrost MW 8/21 mm, Kunststoff, schwarz, 1,0 m	1000	119	<b>89</b>	1,63	90	44320	<b>34,60</b>	-	-	2
silber, mit Gitterrost MW 8/21 mm, Kunststoff, silber, 1,0 m	1000	119	<b>89</b>	1,62	90	44325	<b>41,40</b>	-	-	2
schwarz, mit Schlitz- abdeckung, Kunststoff, schwarz, 1,0 m	1000	119	-	1,55	90	44335	<b>59,30</b>	-	-	2

Die Materialqualität Edelstahl entspricht CNS 1.4301.

## Zubehör

	L mm	B mm	H mm	Gew. kg	Stk./ Pal.	Art. Nr.	Euro/ Stk.	MG
TOP X Universalkasten als Eckelement, schwarz, inklusive Einbauanleitung, Anschluss DN/OD 110	137	137	<b>125</b>	0,25	200	44360	<b>27,10</b>	2
TOP X Universalkasten als Eckelement, silberfarben, inklusive Einbauanleitung, Anschluss DN/OD 110	137	137	<b>125</b>	0,24	200	44365	<b>28,40</b>	2
Anschluss-Set für Rinne, schwarz, mit 2 Stirnwänden, Adapter DN/OD 75/110, inklusive Einbauanleitung	-	-	-	0,13	-	44340	<b>25,50</b>	2
Anschluss-Set für Rinne, silberfarben, mit 2 Stirnwände, Adapter DN/OD 75/110, inklusive Einbauanleitung	-	-	-	0,13	-	44341	<b>25,50</b>	2
Anschluss-Set für Rinne, schwarz, mit 2 Stirnwänden, Laubfang, Adapter DN/OD 75/110, Geruchverschluss, inklusive Einbauanleitung	-	-	-	0,55	-	44343	<b>28,90</b>	2
Anschluss-Set für Rinne, silberfarben, mit 2 Stirnwänden, Laubfang, Adapter DN/OD 75/110, Geruchverschluss, inklusive Einbauanleitung	-	-	-	0,47	-	44344	<b>28,90</b>	2
TOP X Universalkasten, schwarz, mit Anschluss-Set, Stirnwand, Laubfang, Geruchverschluss, inklusive Einbauanleitung	-	-	-	0,72	-	44346	<b>49,30</b>	2
TOP X Universalkasten, silber, mit Anschluss-Set, Stirnwand, Laubfang, Geruchverschluss, inklusive Einbauanleitung	-	-	-	0,72	-	44347	<b>49,30</b>	2
Geruchverschluss für Universalkasten	-	-	-	0,14	-	44349	<b>27,10</b>	2
TOP X-Revisions-Aufsatz für Schlitzabdeckung, verzinkt, 0,5 m	500	124	<b>58</b>	3,50	-	44390	<b>149,20</b>	2

schwarz, mit Stegrost  
SW 80/9 mm,  
1,0 mschwarz, mit Gitterrost  
MW 8/21 mm, Kunst-  
stoff, schwarz,  
1,0 mschwarz, mit Schlitz-  
abdeckung, Kunst-  
stoff, schwarz,  
1,0 mTOP X Universalkasten  
als Eckelement,  
schwarz, inklusive  
Einbauanleitung,  
Anschluss DN/OD 110Anschluss-Set  
für Rinne, schwarz,  
mit 2 Stirnwänden,  
Adapter DN/OD 75/110,  
inklusive Einbau-  
anleitungTOP X-Revisions-Aufsatz  
für Schlitzabdeckung,  
verzinkt, 0,5 m

**Unsere Einbauhinweise und Einbau-  
beispiele finden Sie immer aktuell  
bei den Produkten unter dem  
Reiter „Einbaudetails“.**



## BEHANDELN

2

Behandeln und Filtern von verunreinigten  
Niederschlagsabflüssen

**DRAINFIX**<sup>®</sup>CLEAN **NEU** Seite 317  
**SPORTFIX**<sup>®</sup>CLEAN **NEU** Seite 337



## BEHANDELN

Regenwasser, das von Verkehrs- oder sonstigen Flächen in Entwässerungssysteme gespült wird, kann über eine hohe Schmutzfrachten verfügen. Gelangt es ungefiltert ins Erdreich, stellt es eine Gefahr für das Grundwasser dar. Bevor es wieder in den natürlichen Wasserkreislauf gelangt, muss es zunächst gereinigt werden.

Das Ziel ist eine naturnahe Regenwasserbewirtschaftung unter Berücksichtigung des Boden- und Gewässerschutzes. Die Filtersubstratrinne **DRAINFIX CLEAN** von **HAURATON** sammelt, filtert und reinigt das abzuleitende Wasser sicher und dauerhaft. Die Anforderungen der Normen und Regelwerke werden mit einem hohen Wirkungsgrad erfüllt.

### Messwerte aus der **DIBt-Prüfung** der Filtersubstratrinne **DRAINFIX®CLEAN**:

#### Rückhalt abfiltrierbare Feststoffe

92 %

vom DIBt gefordert

99,5 %

mit **DRAINFIX CLEAN** erreicht

#### Rückhalt Mineralölkohlenwasserstoffe

92 %

vom DIBt gefordert

99,9 %

mit **DRAINFIX CLEAN** erreicht

#### Schwermetallrückhalt Kupfer (Cu)

80 %

vom DIBt gefordert

99,8 %

mit **DRAINFIX CLEAN** erreicht

#### Schwermetallrückhalt Zink (Zn)

70 %

vom DIBt gefordert

99,8 %

mit **DRAINFIX CLEAN** erreicht



# DRAINFIX® CLEAN

**Doppelte Sicherheit  
durch DIBt-Zulassung  
und Praxistests**

**1**

Filtersubstrat -  
**CARBOTEC 60**

**3**

Nut- und  
Federverbindung

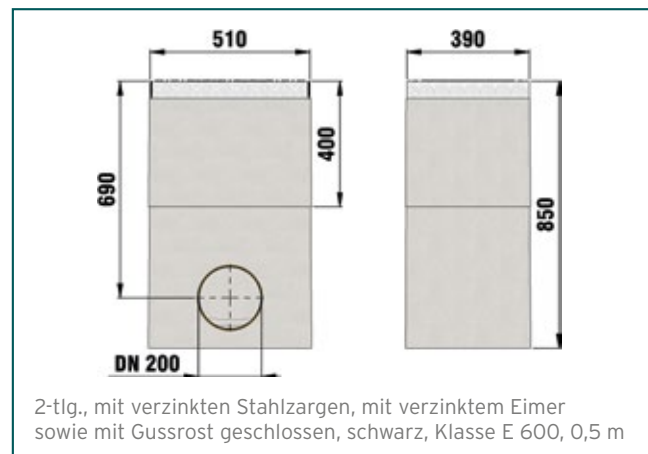
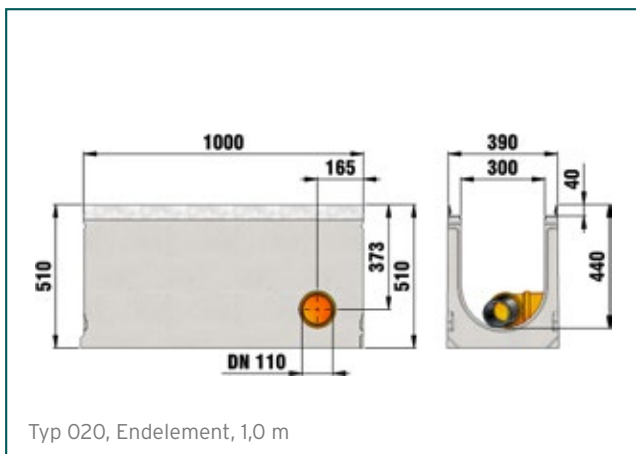
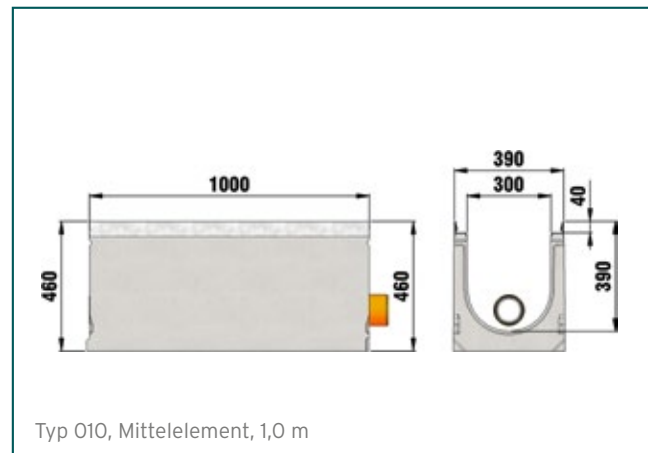
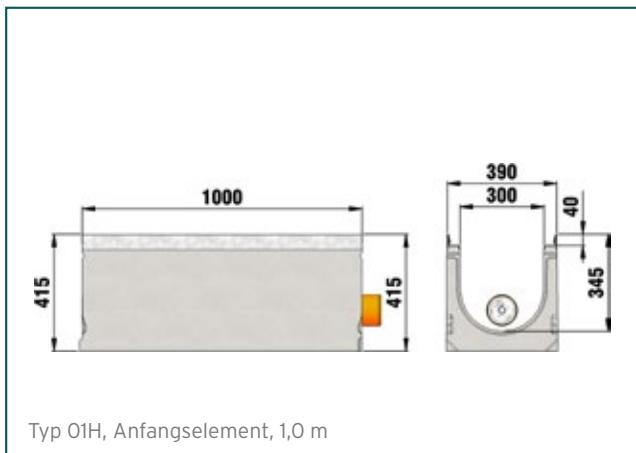
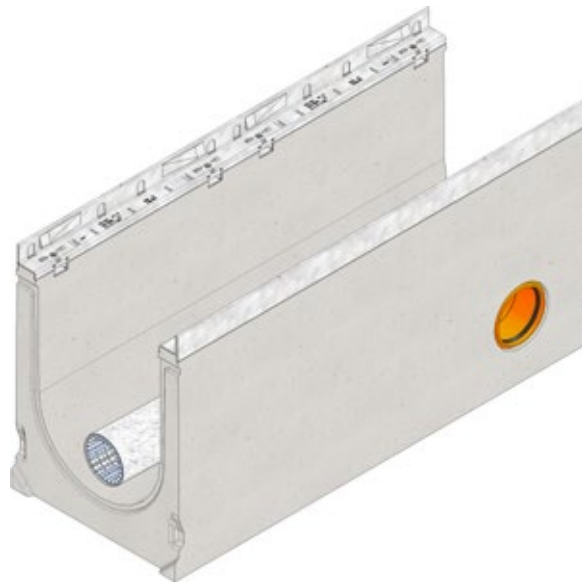
**2**

Drainagerohr

## IDEAL FÜR ...

Oberflächenentwässerung und Niederschlagswasserbehandlung für Verkehrsflächen bis Klasse F 900, wie z. B. Logistikzentren, Parkflächen und Industrieanlagen..

# DRAINFIX® CLEAN 300 **NEU**





# DRAINFIX®CLEAN 300 **NEU**

## Komplettartikel

**DRAINFIX®CLEAN 300** Filtersubstratrinne bis **Klasse F 900** mit verzinkten Stahlzargen inklusive Drainagerohr mit Geotextil und Verbindungselement

	L mm	B mm	H mm	Gew. kg	Stk./ Pal.	Art. Nr.	Euro/ Stk.	MG
Typ 01, Anfangselement, 1,0 m	1000	390	<b>415</b>	159,84	-	97631	<b>Anfrage</b>	8
Typ 01, Mittelelement, 1,0 m	1000	390	<b>415</b>	159,94	-	97632	<b>Anfrage</b>	8
Typ 01, Endelement, 1,0 m	1000	390	<b>415</b>	310,71	-	97633	<b>Anfrage</b>	8
Typ 010, Anfangselement, 1,0 m	1000	390	<b>460</b>	161,63	-	97641	<b>Anfrage</b>	8
Typ 010, Mittelelement, 1,0 m	1000	390	<b>460</b>	161,73	-	97642	<b>Anfrage</b>	8
Typ 010, Endelement, 1,0 m	1000	390	<b>460</b>	315,50	-	97643	<b>Anfrage</b>	8
Typ 020, Anfangselement, 1,0 m	1000	390	<b>510</b>	174,45	-	97651	<b>Anfrage</b>	8
Typ 020, Mittelelement, 1,0 m	1000	390	<b>510</b>	174,55	-	97652	<b>Anfrage</b>	8
Typ 020, Endelement, 1,0 m	1000	390	<b>510</b>	338,32	-	97653	<b>Anfrage</b>	8
Typ 01H, Anfangselement, 1,0 m	1000	390	<b>630</b>	252,32	-	97661	<b>Anfrage</b>	8
Typ 01H, Mittelelement, 1,0 m	1000	390	<b>630</b>	252,42	-	97662	<b>Anfrage</b>	8
Typ 01H, Endelement, 1,0 m	1000	390	<b>630</b>	506,19	-	97663	<b>Anfrage</b>	8

Typ 01, Anfangselement, 1,0 m



Typ 010, Mittelelement, 1,0 m



Typ 020, Endelement, 1,0 m



Typ 01H, Anfangselement, 1,0 m



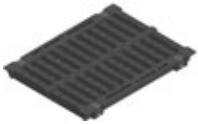
# DRAINFIX® CLEAN 300 **NEU**

## Abdeckungen

### DRAINFIX® CLEAN 300, Klasse D 400

	L mm	B mm	H mm	Gew. kg	Stk./ Pal.	Art. Nr.	Euro/ Stk.	MG
Gussrost SW 2 x 136/18 mm, schwarz, mit Kunststoffkappen, 0,5 m	500	377	40	16,91	-	97348	Anfrage	8
Gussrost SW 2 x 136/18 mm, KTL-beschichtet, mit Kunststoffkappen, 0,5 m	500	377	40	16,91	-	97349	Anfrage	8

Gussrost  
SW 2 x 136/18 mm,  
schwarz, mit Kunststoff-  
kappen, 0,5 m



GUGI-Guss-Gitterrost  
MW 15/25 mm,  
KTL-beschichtet, mit  
Kunststoffkappen, 0,5 m



### DRAINFIX® CLEAN 300, Klasse E 600

	L mm	B mm	H mm	Gew. kg	Stk./ Pal.	Art. Nr.	Euro/ Stk.	MG
GUGI-Guss-Gitterrost MW 15/25 mm, schwarz, mit Kunststoffkappen, 0,5 m	500	379	40	22,90	-	97368	Anfrage	8
GUGI-Guss-Gitterrost MW 15/25 mm, KTL-beschichtet, mit Kunststoffkappen, 0,5 m	500	379	40	22,90	-	97369	Anfrage	8



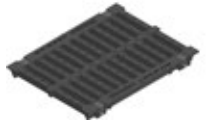


# DRAINFIX®CLEAN 300 **NEU**

## DRAINFIX®CLEAN 300, Klasse F 900

	L mm	B mm	H mm	Gew. kg	Stk./ Pal.	Art. Nr.	Euro/ Stk.	MG
Gussrost SW 2 x 136/20 mm, schwarz, mit Kunststoffkappen, 0,5 m	500	379	40	22,37	-	97398	Anfrage	8
Gussrost SW 2 x 136/20 mm, KTL-beschichtet, mit Kunststoffkappen, 0,5 m	500	379	40	22,37	-	97399	Anfrage	8

Gussrost  
SW 2 x 136/20 mm,  
schwarz, mit Kunststoff-  
kappen, 0,5 m



# DRAINFIX® CLEAN 300 **NEU**

## Zubehör

### DRAINFIX® CLEAN 300 Einlaufkasten

2-tlg., mit verzinkten Stahlzargen, mit verzinktem Eimer sowie mit Gussrost geschlossen, schwarz, Klasse E 600, 0,5 m



Stirnwand geschlossen, Edelstahl, Typ 01



Schottwand, Edelstahl, mit Öffnung für Filtergitterrohr, Typ 01



Zwischenwand, Edelstahl, mit Öffnung für Filtergitterrohr, Typ 020



Stirnwand mit waagrecht KG-Auslaufstutzen DN/OD 110, Edelstahl, Typ 01 H



	L mm	B mm	H mm	Gew. kg	Stk./ Pal.	Art. Nr.	Euro/ Stk.	MG
2-tlg., mit verzinkten Stahlzargen, mit verzinktem Eimer sowie mit Gussrost geschlossen, schwarz, Klasse E 600, 0,5 m	510	390	<b>850</b>	207,00	-	97361	<b>Anfrage</b>	8

### DRAINFIX® CLEAN 300 Stirnwände

	L mm	B mm	H mm	Gew. kg	Stk./ Pal.	Art. Nr.	Euro/ Stk.	MG
Stirnwand geschlossen, Edelstahl, Typ 01	-	390	<b>415</b>	2,50	-	97731	<b>Anfrage</b>	8
Stirnwand mit KG-Auslaufstutzen DN/OD 110, Edelstahl, Typ 01	-	390	<b>415</b>	2,43	-	97732	<b>Anfrage</b>	8
Zwischenwand, Edelstahl, mit Öffnung für Filtergitterrohr, Typ 01	-	390	<b>415</b>	2,19	-	97733	<b>Anfrage</b>	8
Schottwand geschlossen, Edelstahl, Typ 01	-	293	<b>272</b>	1,08	-	97734	<b>Anfrage</b>	8
Schottwand, Edelstahl, mit Öffnung für Filtergitterrohr, Typ 01	-	293	<b>256</b>	0,91	-	97735	<b>Anfrage</b>	8
Stirnwand geschlossen, Edelstahl, Typ 010	-	390	<b>460</b>	2,79	-	97741	<b>Anfrage</b>	8
Stirnwand mit KG-Auslaufstutzen DN/OD 110, Edelstahl, Typ 010	-	390	<b>460</b>	2,92	-	97742	<b>Anfrage</b>	8
Zwischenwand, Edelstahl, mit Öffnung für Filtergitterrohr, Typ 010	-	390	<b>460</b>	2,46	-	97743	<b>Anfrage</b>	8
Schottwand geschlossen, Edelstahl, Typ 010	-	293	<b>317</b>	1,30	-	97744	<b>Anfrage</b>	8
Schottwand, Edelstahl, mit Öffnung für Filtergitterrohr, Typ 010	-	293	<b>301</b>	1,12	-	97745	<b>Anfrage</b>	8
Stirnwand geschlossen, Edelstahl, Typ 020	-	390	<b>510</b>	3,09	-	97751	<b>Anfrage</b>	8
Stirnwand mit KG-Auslaufstutzen DN/OD 110, Edelstahl, Typ 020	-	390	<b>510</b>	3,22	-	97752	<b>Anfrage</b>	8
Zwischenwand, Edelstahl, mit Öffnung für Filtergitterrohr, Typ 020	-	390	<b>510</b>	2,77	-	97753	<b>Anfrage</b>	8
Schottwand geschlossen, Edelstahl, Typ 020	-	293	<b>367</b>	1,52	-	97754	<b>Anfrage</b>	8
Schottwand, Edelstahl, mit Öffnung für Filtergitterrohr, Typ 020	-	293	<b>351</b>	1,36	-	97755	<b>Anfrage</b>	8
Stirnwand geschlossen, Edelstahl, Typ 01H	-	390	<b>630</b>	3,78	-	4583	<b>Anfrage</b>	1
Stirnwand geschlossen, Edelstahl, Typ 01H	-	390	<b>630</b>	3,78	-	97761	<b>Anfrage</b>	8
Stirnwand mit waagrecht KG-Auslaufstutzen DN/OD 110, Edelstahl, Typ 01 H	-	390	<b>630</b>	4,11	-	97490	<b>Anfrage</b>	8
Stirnwand mit KG-Auslaufstutzen DN/OD 110, Edelstahl, Typ 01H	-	390	<b>630</b>	3,95	-	97762	<b>Anfrage</b>	8
Zwischenwand, Edelstahl, mit Öffnung für Filtergitterrohr, Typ 01H	-	390	<b>630</b>	3,50	-	97763	<b>Anfrage</b>	8
Schottwand mit Loch 130 mm, Edelstahl	-	390	<b>630</b>	3,54	-	97406	<b>Anfrage</b>	8
Schottwand geschlossen, Edelstahl, Typ 01H	-	291	<b>475</b>	1,71	-	97764	<b>Anfrage</b>	8
Schottwand, Edelstahl, mit Öffnung für Filtergitterrohr, Typ 01H	-	291	<b>451</b>	1,54	-	97765	<b>Anfrage</b>	8



# DRAINFIX® CLEAN 300 **NEU**

## DRAINFIX® CLEAN 300 weiteres Zubehör

	L mm	B mm	H mm	Gew. kg	Stk./ Pal.	Art. Nr.	Euro/ Stk.	MG
Drainagerohr mit Geotextil, 1,0 m	1000	-	-	1,03	-	97446	<b>Anfrage</b>	8
Drainagerohr mit Geotextil und Stützen, 0,7 m	700	-	-	0,96	-	97001	<b>Anfrage</b>	8
Drainagerohr mit Geotextil und Stützen, 1,0 m	-	-	-	1,44	-	97002	<b>Anfrage</b>	8
Drainagerohr mit Geotextil und Stützen gebunden, 1,0 m	-	-	-	1,34	-	97003	<b>Anfrage</b>	8
Drainagerohr mit Geotextil ohne Stützen, 1,0 m	-	-	-	1,03	-	97004	<b>Anfrage</b>	8
Verbindungselement 130 mm	-	-	-	0,20	-	97005	<b>Anfrage</b>	8
Zugscharre für NW300 Typ 01	-	-	-	2,00	-	97073	<b>Anfrage</b>	8
Zugscharre für NW300 Typ 010	-	-	-	2,00	-	97074	<b>Anfrage</b>	8
Zugscharre für NW300 Typ 020	-	-	-	2,00	-	97075	<b>Anfrage</b>	8
Zugscharre für NW300 Typ 01H	-	-	-	2,00	-	97076	<b>Anfrage</b>	8
Filtersubstrat, Sackware, 20 l	-	-	-	30,00	-	97430	<b>Anfrage</b>	8
Filtersubstrat, Big Bag 1,00 m <sup>3</sup>	-	-	-	1700,00	-	97433	<b>Anfrage</b>	8

Drainagerohr mit  
Geotextil



Drainagerohr mit  
Geotextil und Stützen,  
0,7 m



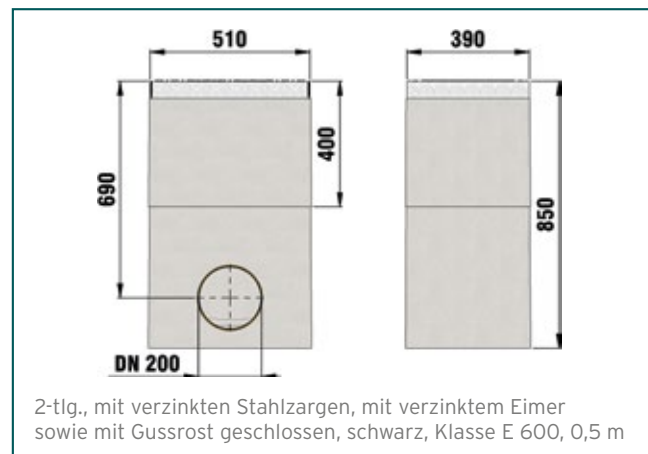
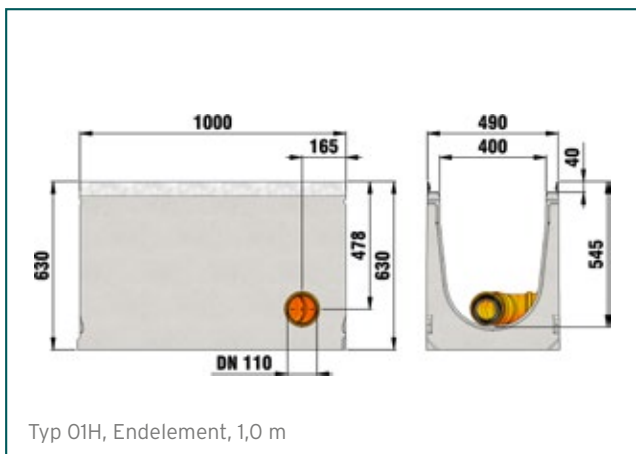
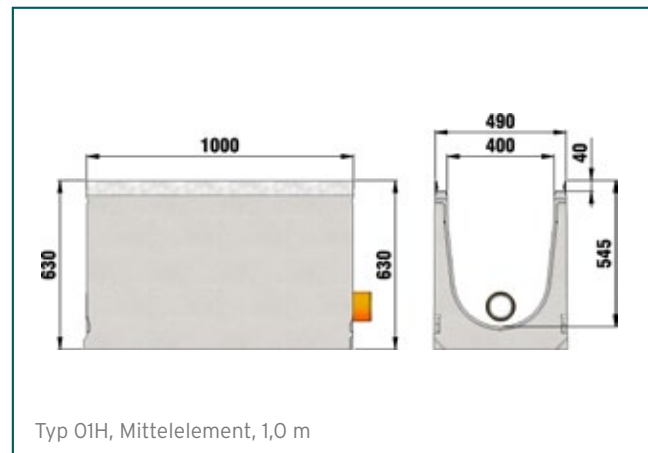
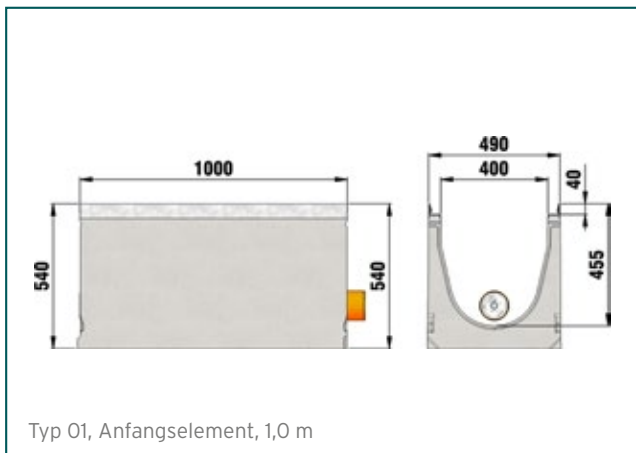
Verbindungselement  
130 mm



Zugscharre für NW300  
Typ 01



# DRAINFIX® CLEAN 400 **NEU**





# DRAINFIX®CLEAN 400 **NEU**

## Komplettartikel

**DRAINFIX®CLEAN 400** Filtersubstratrinne bis **Klasse F 900** mit verzinkten Stahlzargen inklusive Drainagerohr mit Geotextil und Verbindungselement

	L mm	B mm	H mm	Gew. kg	Stk./ Pal.	Art. Nr.	Euro/ Stk.	MG
Typ 01, Anfangselement, 1,0 m	1000	490	<b>540</b>	256,94	-	97671	<b>Anfrage</b>	8
Typ 01, Mittelelement, 1,0 m	1000	490	<b>540</b>	257,04	-	97672	<b>Anfrage</b>	8
Typ 01, Endelement, 1,0 m	1000	490	<b>540</b>	496,81	-	97673	<b>Anfrage</b>	8
Typ 01H, Anfangselement, 1,0 m	1000	490	<b>630</b>	271,44	-	97681	<b>Anfrage</b>	8
Typ 01H, Mittelelement, 1,0 m	1000	490	<b>630</b>	271,54	-	97682	<b>Anfrage</b>	8
Typ 01H, Endelement, 1,0 m	1000	490	<b>630</b>	530,31	-	97683	<b>Anfrage</b>	8

Typ 01, Anfangselement,  
1,0 m



Typ 01, Mittelelement,  
1,0 m



Typ 01H, Endelement,  
1,0 m



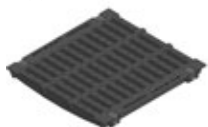
# DRAINFIX® CLEAN 400 **NEU**

## Abdeckungen

### DRAINFIX® CLEAN 400, Klasse D 400

	L mm	B mm	H mm	Gew. kg	Stk./ Pal.	Art. Nr.	Euro/ Stk.	MG
Gussrost SW 3 x 120/18 mm, schwarz, mit Kunststoffkappen, 0,5 m	500	479	40	25,42	-	97448	Anfrage	8

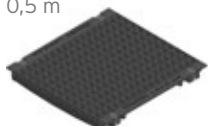
Gussrost  
SW 3 x 120/18 mm,  
schwarz, mit Kunststoff-  
kappen, 0,5 m



### DRAINFIX® CLEAN 400, Klasse E 600

	L mm	B mm	H mm	Gew. kg	Stk./ Pal.	Art. Nr.	Euro/ Stk.	MG
GUGI-Guss-Gitterrost MW 15/25 mm, schwarz, mit Kunststoffkappen, 0,5 m	500	479	40	30,50	-	97468	Anfrage	8

GUGI-Guss-Gitterrost  
MW 15/25 mm, schwarz,  
mit Kunststoffkappen,  
0,5 m





# DRAINFIX®CLEAN 400 **NEU**

## DRAINFIX®CLEAN 400, Klasse F 900

	L mm	B mm	H mm	Gew. kg	Stk./ Pal.	Art. Nr.	Euro/ Stk.	MG
Gussrost SW 3 x 120/20 mm, schwarz, mit Kunststoffkappen, 0,5 m	500	479	40	31,73	-	97498	Anfrage	8

Gussrost  
SW 3 x 120/20 mm,  
schwarz, mit Kunststoff-  
kappen, 0,5 m

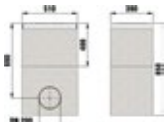


# DRAINFIX® CLEAN 400 **NEU**

## Zubehör

### DRAINFIX® CLEAN 400 Einlaufkasten

2-tlg., mit verzinkten Stahlzargen, mit verzinktem Eimer sowie mit Gussrost geschlossen, schwarz, Klasse E 600, 0,5 m



	L mm	B mm	H mm	Gew. kg	Stk./ Pal.	Art. Nr.	Euro/ Stk.	MG
2-tlg., mit verzinkten Stahlzargen, mit verzinktem Eimer sowie mit Gussrost geschlossen, schwarz, Klasse E 600, 0,5 m	510	390	<b>850</b>	207,00	-	97361	<b>Anfrage</b>	8

Stirnwand geschlossen, Edelstahl, Typ 01



Schottwand, Edelstahl, mit Ausschnitt für Filtergitterrohr, Typ 01



Stirnwand mit KG-Auslaufstutzen DN/OD 110, Edelstahl, Typ 01H



### DRAINFIX® CLEAN 400 Stirnwände

	L mm	B mm	H mm	Gew. kg	Stk./ Pal.	Art. Nr.	Euro/ Stk.	MG
Stirnwand geschlossen, Edelstahl, Typ 01	-	490	<b>540</b>	4,08	-	97771	<b>Anfrage</b>	8
Stirnwand mit KG-Auslaufstutzen DN/OD 110, Edelstahl, Typ 01	-	490	<b>540</b>	4,25	-	97772	<b>Anfrage</b>	8
Zwischenwand, Edelstahl, mit Öffnung für Filtergitterrohr, Typ 01	-	490	<b>540</b>	3,81	-	97773	<b>Anfrage</b>	8
Schottwand geschlossen, Edelstahl, Typ 01	-	392	<b>407</b>	2,13	-	97774	<b>Anfrage</b>	8
Schottwand, Edelstahl, mit Ausschnitt für Filtergitterrohr, Typ 01	-	392	<b>394</b>	1,94	-	97775	<b>Anfrage</b>	8
Stirnwand geschlossen, Edelstahl, Typ 01H	-	490	<b>630</b>	4,77	-	4592	<b>Anfrage</b>	1
Stirnwand geschlossen, Edelstahl, Typ 01H	-	490	<b>630</b>	4,77	-	97781	<b>Anfrage</b>	8
Stirnwand mit waagerechtem KG-Auslaufstutzen DN/OD 110, Edelstahl, Typ 01 H	-	490	<b>630</b>	5,17	-	97495	<b>Anfrage</b>	8
Stirnwand mit KG-Auslaufstutzen DN/OD 110, Edelstahl, Typ 01H	-	490	<b>630</b>	4,95	-	97782	<b>Anfrage</b>	8
Zwischenwand, Edelstahl, mit Öffnung für Filtergitterrohr, Typ 01H	-	490	<b>630</b>	4,51	-	97783	<b>Anfrage</b>	8
Schottwand mit Loch 130 mm, Edelstahl	-	490	<b>630</b>	4,54	-	97407	<b>Anfrage</b>	8
Schottwand geschlossen, Edelstahl, Typ 01H	-	392	<b>472</b>	2,48	-	97784	<b>Anfrage</b>	8
Schottwand, Edelstahl, mit Ausschnitt für Filtergitterrohr, Typ 01H	-	392	<b>458</b>	2,29	-	97785	<b>Anfrage</b>	8





# DRAINFIX®CLEAN 400 **NEU**

## DRAINFIX®CLEAN 400 weiteres Zubehör

	L mm	B mm	H mm	Gew. kg	Stk./ Pal.	Art. Nr.	Euro/ Stk.	MG
Drainagerohr mit Geotextil, 1,0 m	1000	-	-	1,03	-	97446	<b>Anfrage</b>	8
Drainagerohr mit Geotextil und Stützen, 0,7 m	700	-	-	0,96	-	97001	<b>Anfrage</b>	8
Drainagerohr mit Geotextil und Stützen, 1,0 m	-	-	-	1,44	-	97002	<b>Anfrage</b>	8
Drainagerohr mit Geotextil und Stützen gebunden, 1,0 m	-	-	-	1,34	-	97003	<b>Anfrage</b>	8
Drainagerohr mit Geotextil ohne Stützen, 1,0 m	-	-	-	1,03	-	97004	<b>Anfrage</b>	8
Verbindungselement 130 mm	-	-	-	0,20	-	97005	<b>Anfrage</b>	8
Zugscharre für NW400 Typ 01	-	-	-	2,00	-	97077	<b>Anfrage</b>	8
Zugscharre für NW400 Typ 01H	-	-	-	2,00	-	97078	<b>Anfrage</b>	8
Filtersubstrat, Sackware, 20 l	-	-	-	30,00	-	97430	<b>Anfrage</b>	8
Filtersubstrat, Big Bag 1,00 m <sup>3</sup>	-	-	-	1700,00	-	97433	<b>Anfrage</b>	8

Drainagerohr mit  
Geotextil



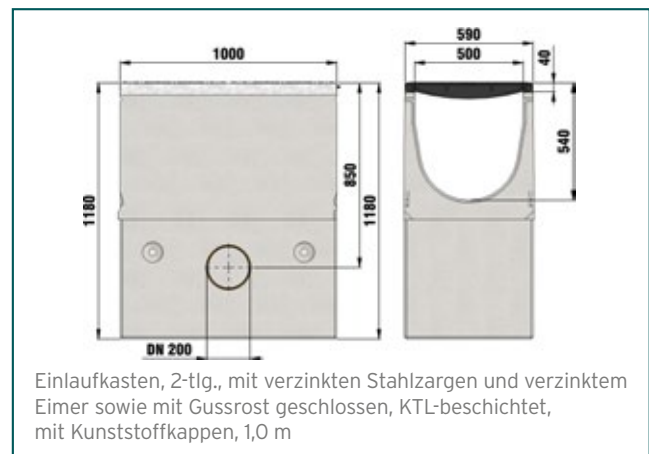
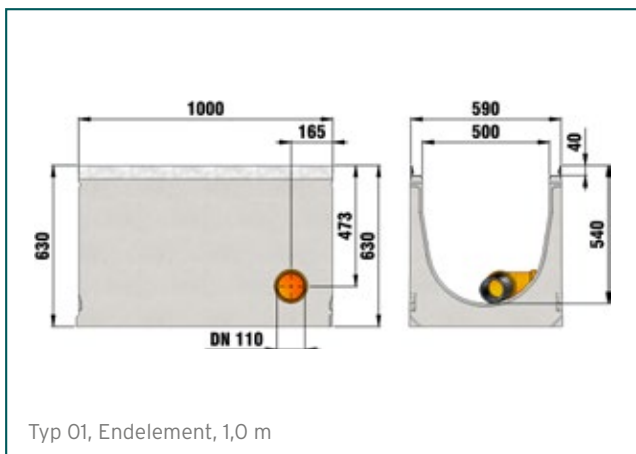
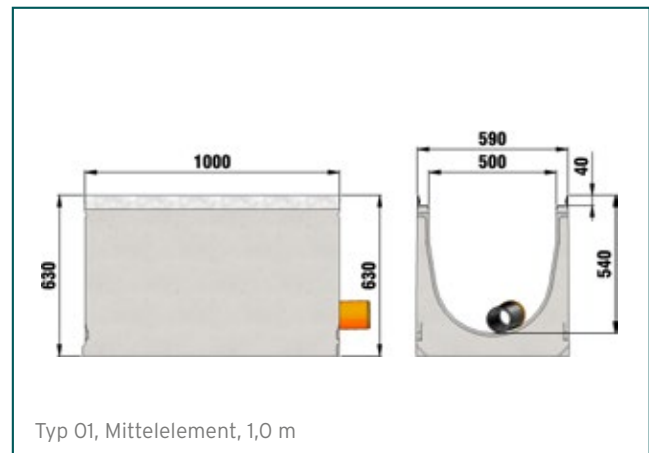
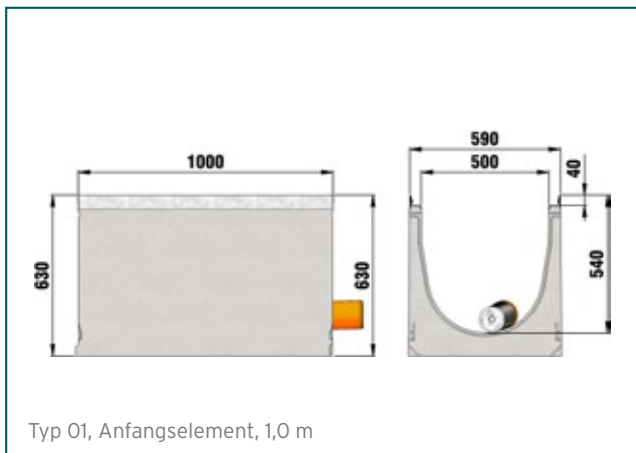
Drainagerohr mit  
Geotextil und Stützen,  
0,7 m



Zugscharre für NW400  
Typ 01H



# DRAINFIX® CLEAN 500 **NEU**





# DRAINFIX®CLEAN 500 **NEU**

## Komplettartikel

**DRAINFIX®CLEAN 500** Filtersubstratrinne bis **Klasse F 900** mit verzinkten Stahlzargen inklusive Drainagerohr mit Geotextil und Verbindungselement

	L mm	B mm	H mm	Gew. kg	Stk./ Pal.	Art. Nr.	Euro/ Stk.	MG
Typ 01, Anfangselement, 1,0 m	1000	590	<b>630</b>	319,83	-	97691	<b>Anfrage</b>	8
Typ 01, Mittelelement, 1,0 m	1000	590	<b>630</b>	319,94	-	97692	<b>Anfrage</b>	8
Typ 01, Endelement, 1,0 m	1000	590	<b>630</b>	616,71	-	97693	<b>Anfrage</b>	8

Typ 01, Anfangselement,  
1,0 m



Typ 01, Mittelelement,  
1,0 m



Typ 01, Endelement,  
1,0 m



# DRAINFIX® CLEAN 500 **NEU**

## Abdeckungen

### DRAINFIX® CLEAN 500, Klasse D 400

	L mm	B mm	H mm	Gew. kg	Stk./ Pal.	Art. Nr.	Euro/ Stk.	MG
Gussrost SW 3 x 140/18 mm, schwarz, mit Kunststoffkappen, 0,5 m	500	579	40	33,30	-	97548	Anfrage	8
Gussrost SW 3 x 140/18 mm, KTL-beschichtet, mit Kunststoffkappen, 0,5 m	500	579	40	33,30	-	97549	Anfrage	8

Gussrost  
SW 3 x 140/18 mm,  
KTL-beschichtet,  
mit Kunststoffkappen,  
0,5 m



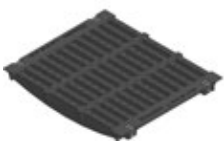
Gussrost  
SW 3 x 140/20 mm,  
schwarz, mit Kunststoff-  
kappen, 0,5 m



### DRAINFIX® CLEAN 500, Klasse E 600

	L mm	B mm	H mm	Gew. kg	Stk./ Pal.	Art. Nr.	Euro/ Stk.	MG
Gussrost SW 3 x 140/20 mm, schwarz, mit Kunststoffkappen, 0,5 m	500	579	40	41,21	-	97568	Anfrage	8

Gussrost  
SW 3 x 140/20 mm,  
schwarz, mit Kunststoff-  
kappen, 0,5 m



### DRAINFIX® CLEAN 500, Klasse F 900

	L mm	B mm	H mm	Gew. kg	Stk./ Pal.	Art. Nr.	Euro/ Stk.	MG
Gussrost SW 3 x 140/20 mm, schwarz, mit Kunststoffkappen, 0,5 m	500	579	40	41,67	-	97598	Anfrage	8
Gussrost SW 3 x 140/20 mm, KTL-beschichtet, mit Kunststoffkappen, 0,5 m	500	579	40	41,67	-	97599	Anfrage	8



# DRAINFIX® CLEAN 500 **NEU**

## Zubehör

### DRAINFIX® CLEAN 500 Einlaufkasten

	L mm	B mm	H mm	Gew. kg	Stk./ Pal.	Art. Nr.	Euro/ Stk.	MG
Einlaufkasten, 2-tlg., mit verzinkten Stahlzargen und verzinktem Eimer sowie mit Gussrost geschlossen, KTL-beschichtet, mit Kunststoffkappen, Klasse E 600, 1,0 m	1000	590	<b>1180</b>	87,85	-	97561	<b>Anfrage</b>	8

Einlaufkasten, 2-tlg., mit verzinkten Stahlzargen und verzinktem Eimer sowie mit Gussrost geschlossen, KTL-beschichtet, mit Kunststoffkappen, Klasse E 600, 1,0 m



### DRAINFIX® CLEAN 500 Stirnwände

	L mm	B mm	H mm	Gew. kg	Stk./ Pal.	Art. Nr.	Euro/ Stk.	MG
Stirnwand geschlossen, Edelstahl, Typ 01	-	590	<b>630</b>	5,73	-	97791	<b>Anfrage</b>	8
Stirnwand mit KG-Auslaufstutzen DN/OD 110, Edelstahl, Typ 01	-	590	<b>630</b>	5,94	-	97792	<b>Anfrage</b>	8
Zwischenwand, Edelstahl, mit Öffnung für Filtergitterrohr, Typ 01	-	590	<b>630</b>	5,47	-	97793	<b>Anfrage</b>	8
Schottwand geschlossen, Edelstahl, Typ 01	-	491	<b>467</b>	3,06	-	97794	<b>Anfrage</b>	8
Schottwand, Edelstahl, mit Aussparung für Filtergitterrohr, Typ 01	-	491	<b>456</b>	2,88	-	97795	<b>Anfrage</b>	8

Zwischenwand, Edelstahl, mit Öffnung für Filtergitterrohr, Typ 01



Schottwand geschlossen, Edelstahl, Typ 01



### DRAINFIX® CLEAN 500 weiteres Zubehör

	L mm	B mm	H mm	Gew. kg	Stk./ Pal.	Art. Nr.	Euro/ Stk.	MG
Drainagerohr mit Geotextil, 1,0 m	1000	-	-	1,03	-	97446	<b>Anfrage</b>	8
Drainagerohr mit Geotextil und Stützen, 0,7 m	700	-	-	0,96	-	97001	<b>Anfrage</b>	8
Drainagerohr mit Geotextil und Stützen, 1,0 m	-	-	-	1,44	-	97002	<b>Anfrage</b>	8
Drainagerohr mit Geotextil und Stützen gebunden, 1,0 m	-	-	-	1,34	-	97003	<b>Anfrage</b>	8
Drainagerohr mit Geotextil ohne Stützen, 1,0 m	-	-	-	1,03	-	97004	<b>Anfrage</b>	8
Verbindungselement 130 mm	-	-	-	0,20	-	97005	<b>Anfrage</b>	8
Zugscharre für NW500 Typ 01	-	-	-	2,00	-	97079	<b>Anfrage</b>	8
Filtersubstrat, Sackware, 20 l	-	-	-	30,00	-	97430	<b>Anfrage</b>	8
Filtersubstrat, Big Bag 1,00 m <sup>3</sup>	-	-	-	1700,00	-	97433	<b>Anfrage</b>	8

Drainagerohr mit Geotextil und Stützen, 0,7 m

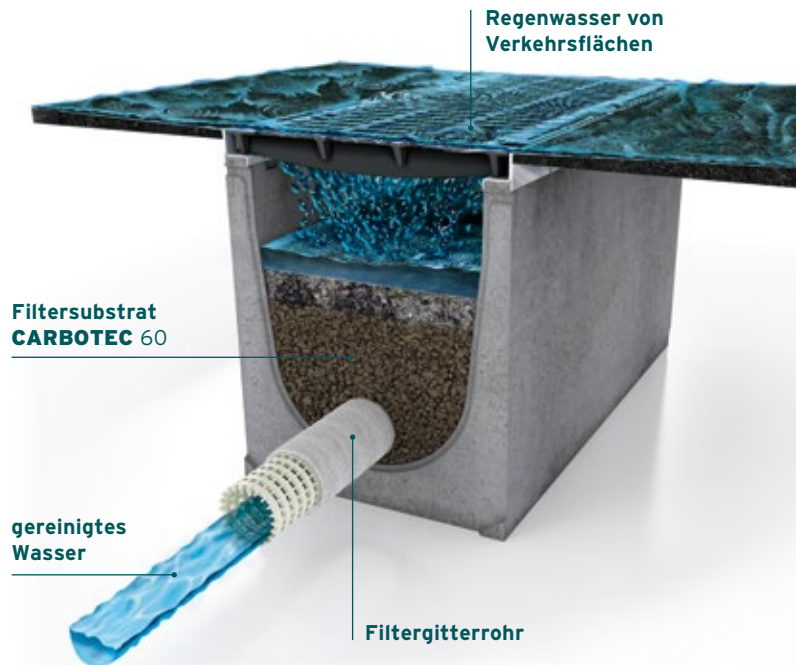


Zugscharre für NW500 Typ 01



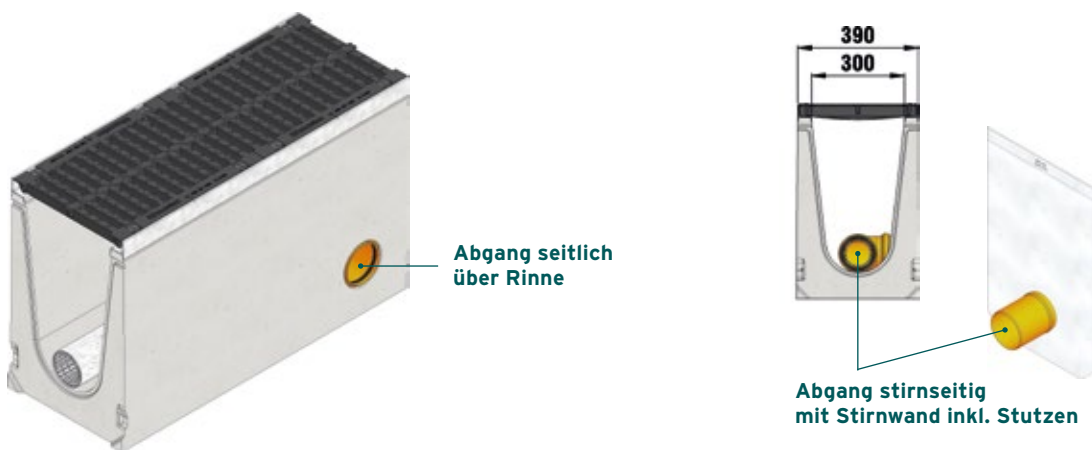
# DRAINFIX®CLEAN - einfache und effektive Oberflächenfiltration mit **CARBOTEC 60**

Mit dem carbonathaltigen Filtersubstrat und einem speziell eingestellten Filterwiderstand können schadstoffbelastete Feinstpartikel mit Korngrößen geringer als 60 µm (0,06 mm) sowie gelöste Schwermetalle zurückgehalten bzw. gebunden werden. Die Reinigungsleistung entspricht einer 30 cm belebten Bodenzone.



## DRAINFIX®CLEAN - wissenswertes über Abgänge und Zubehör

Abgänge aus der Rinne sind seitlich oder über eine Stirnwand mit Stützen möglich. Dies gilt für alle Rinnentypen und ist hier exemplarisch dargestellt.



## DRAINFIX®CLEAN Zubehör



Stirnwand mit waagrecht KG-Auslaufstutzen DN/OD 110, Edelstahl, Typ 01 H



Stirnwand geschlossen, Edelstahl, Typ 01H



Schottwand mit Loch 130 mm, Edelstahl



Zugscharre



Verlegehilfe

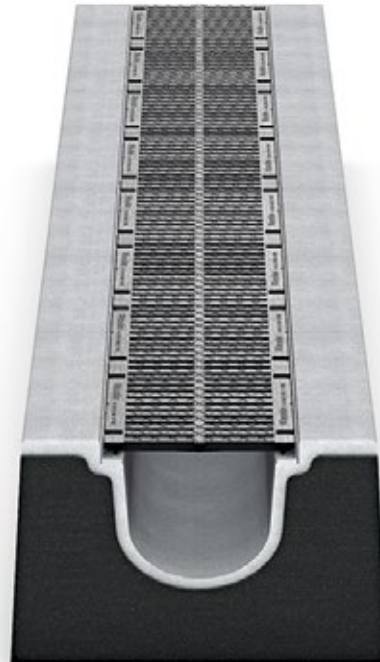
# Diese Rinnen sind als **DRAINFIX®**CLEAN ausführbar

## Drei Komponenten - ein System.

Rinnenunterteile je nach Belastungs- und hydraulischer Anforderung



**FASERFIX®**SUPER  
300/400/500



**FASERFIX®**BIG BLS  
300



**RECYFIX®**PRO  
300



**RECYFIX®**NC  
300/400



**RECYFIX®**STANDARD  
300

## Hinweise:

- Für den Rinnenkörper gelten die allgemeinen Einbauhinweise und Belastungsklassen nach EN 1433 der jeweiligen Produktgruppe, z. B: **FASERFIX®**SUPER
- Belastbar je nach Ausführung bis **Klasse F 900**

**Nehmen Sie Kontakt mit uns auf:**  
Telefon +49 7222 958 0  
E-Mail [aqua@hauraton.com](mailto:aqua@hauraton.com)

**Unsere Einbauhinweise und Einbau-  
beispiele finden Sie immer aktuell  
bei den Produkten unter dem  
Reiter „Einbaudetails“.**





# SPORTFIX® CLEAN

**1**

Filtersubstrat -  
**CARBOTEC 60**

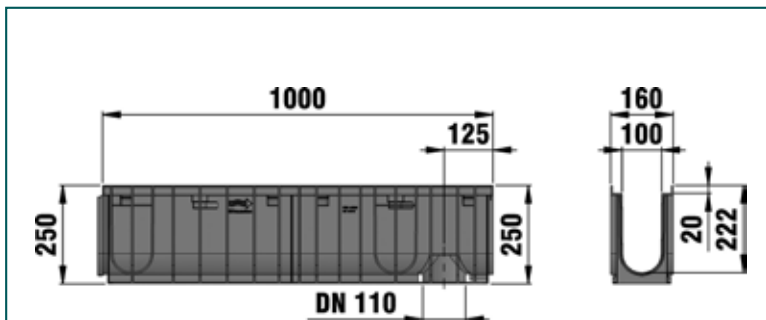
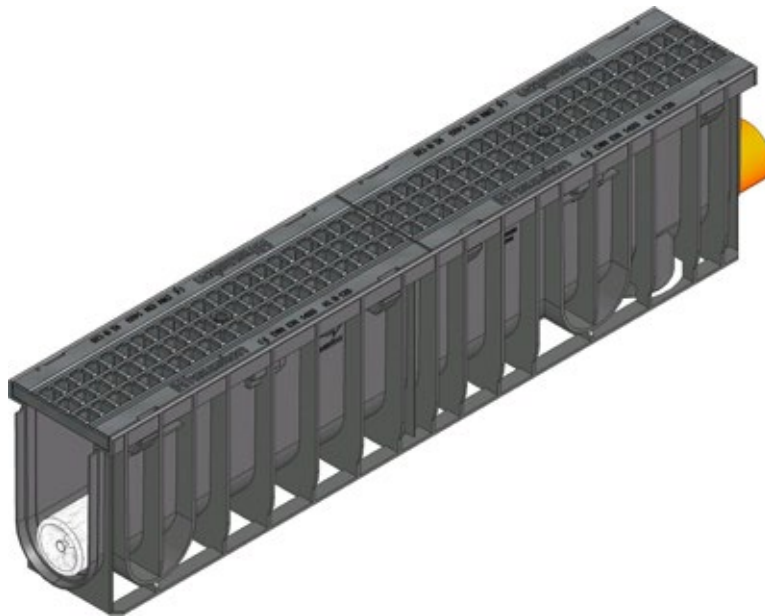
**2**

Drainagerohr

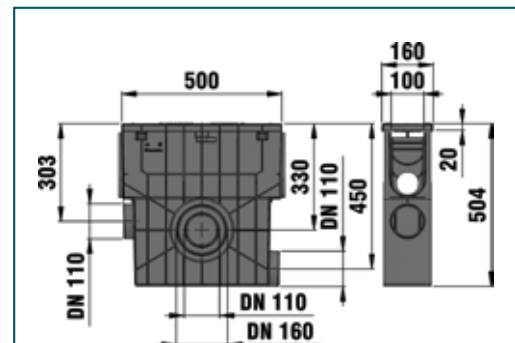
## IDEAL FÜR ...

Entwässerung und Filtration von Mikroplastik  
auf Sportplätzen mit Kunstrasen.

# SPORTFIX® CLEAN 100 **NEU**



Typ 020, Anfangselement, mit GUGI-Kunststoff-Gitterrost MW 15/25, schwarz, Klasse B 125, sowie Drainagerohr mit Geotextil, inkl. 10 L Filtersubstrat CARBOTEC 60



Einlaufkasten mit GUGI-Kunststoff-Gitterrost MW 15/25, schwarz, Klasse B 125, arretiert, mit Partikelfangeimer



# SPORTFIX® CLEAN 100 **NEU**

## SPORTFIX® CLEAN 100 Filtrationsrinnen

	L mm	B mm	H mm	Gew. kg	Stk./ PaL.	Art. Nr.	Euro/ Stk.	MG
Typ 020, Anfangselement, mit GUGI-Kunststoff-Gitterrost MW 15/25, schwarz, Klasse B 125, sowie Drainagerohr mit Geotextil, inkl. 10 L Filtersubstrat CARBOTEC 60	1000	-	-	5,89	-	7701	<b>Anfrage</b>	19
Typ 020, Mittelelement, mit GUGI-Kunststoff-Gitterrost MW 15/25, schwarz, Klasse B 125, sowie Drainagerohr mit Geotextil, inkl. 10 L Filtersubstrat CARBOTEC 60	1000	-	-	5,50	-	7702	<b>Anfrage</b>	19

Typ 020, Anfangselement, mit GUGI-Kunststoff-Gitterrost MW 15/25, schwarz, Klasse B 125, sowie Drainagerohr mit Geotextil, inkl. 10 L Filtersubstrat CARBOTEC 60



## SPORTFIX® CLEAN 100, Zubehör

	L mm	B mm	H mm	Gew. kg	Stk./ PaL.	Art. Nr.	Euro/ Stk.	MG
Einlaufkasten mit GUGI-Kunststoff-Gitterrost MW 15/25, schwarz, Klasse B 125, arretiert, mit Partikelfangeimer	500	-	-	5,28	28	7700	<b>Anfrage</b>	19
Drainagerohr DN/OD 70, mit Geotextil	1000	-	-	0,19	-	7709	<b>Anfrage</b>	19
Filtersubstrat, Sackware, 10 l	-	-	-	21,00	-	7710	<b>Anfrage</b>	19
Stirnwand geschlossen, aus PP, Typ 020	-	160	250	0,12	-	7711	<b>Anfrage</b>	19
KG-Auslaufstutzen DN/OD 75	-	-	-	0,20	1000	901	<b>Anfrage</b>	1

Einlaufkasten mit GUGI-Kunststoff-Gitterrost MW 15/25, schwarz, Klasse B 125, arretiert, mit Partikelfangeimer



Drainagerohr DN/OD 70, mit Geotextil



Stirnwand geschlossen, aus PP, Typ 020



# HOLEN SIE SICH DEN **SIEGER AUF DEN PLATZ.**

Jährlich werden mehrere Tonnen Mikroplastik von Kunstrasenplätzen in die Ozeane gespült.  
**SPORTFIX®CLEAN** hält Kunstrasen-Mikroplastik zurück.



## Mikroplastik aus Kunstrasenflächen: **Gefahr für die Umwelt**

### 250 bis 300 kg:

So groß ist die Menge an Mikroplastik, die jedes Jahr bei einem modernen Kunstrasenplatz ausgetragen wird.

#### Belastungen für die Umwelt sind ...

- Kunststoff-Granulat (Infill-Material, z. B.: EPDM-Granulat)
- vom Kunstrasen abgebrochene synthetische Grashalme

#### Das Mikroplastik ...

- kommt über Abwasser in die Umwelt
- gelangt in Trinkwasseranlagen
- findet den Weg über Kleinlebewesen in den Nahrungskreislauf

#### Gefahren & Folgen

Mikroplastik ist nur schwer abbaubar. Die Partikel sind Träger von Schadstoffen, Krankheitserregern oder Schwermetallen. Die gesundheitlichen Folgen von Mikroplastik für den Menschen sind noch nicht erforscht und deshalb nicht abschätzbar.

**Es sind zwingend effektive Maßnahmen erforderlich, um Mikroplastik aus allen Quellen zu vermeiden oder dauerhaft zurückzuhalten.**

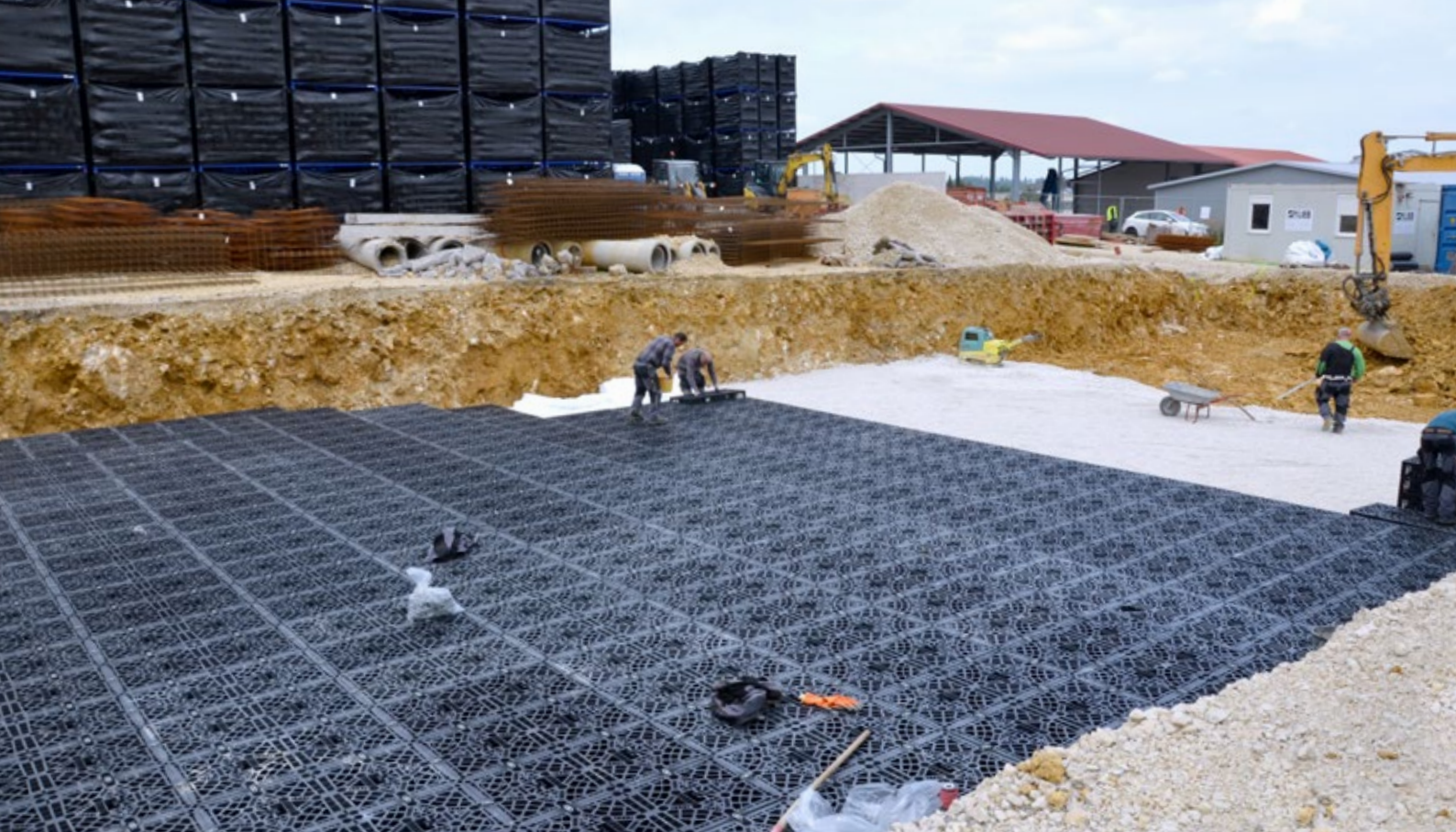
**Jetzt mehr erfahren unter:  
[www.hauraton.com/de/regenwasser-behandlung/sportfix-clean/](http://www.hauraton.com/de/regenwasser-behandlung/sportfix-clean/)**



**3**

Versickern von Niederschlagswasser  
in den Untergrund

<b>DRAINFIX</b> <sup>®</sup> BLOC <b>NEU</b>	Seite 343
<b>DRAINFIX</b> <sup>®</sup> TWIN	Seite 349
<b>RECYFIX</b> <sup>®</sup> GREEN	Seite 353

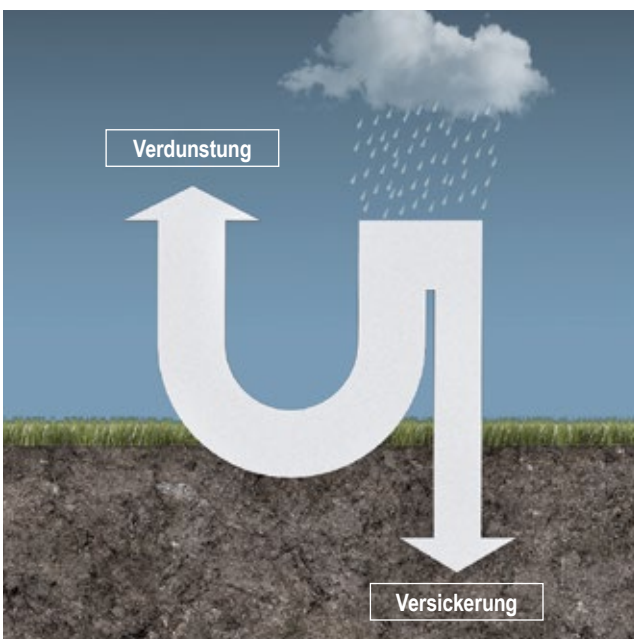


## VERSICKERN

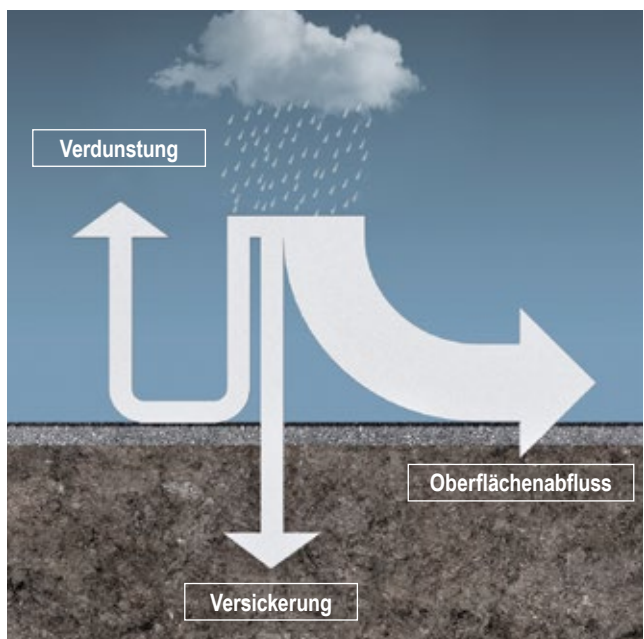
Durch die immer stärkere Versiegelung von Wohn- und Gewerbeflächen ist eine natürliche Versickerung von Regenwasser kaum noch möglich. Versickerungssysteme von **HAURATON** speichern

Regenwasser am Ort des Niederschlags zwischen und führen dieses nach und nach wieder dem natürlichen Kreislauf zu.

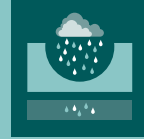
### Versickerungslösungen sind für versiegelte Flächen notwendig



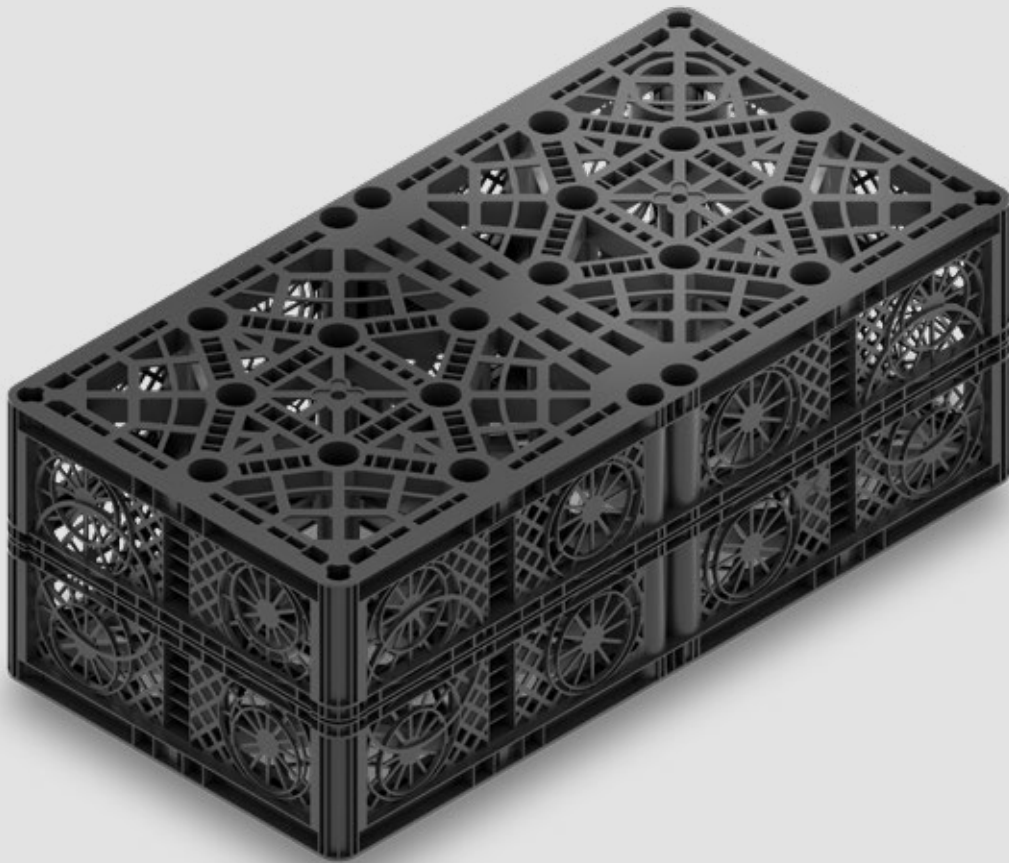
Auf entsiegelten Böden kann Oberflächenwasser direkt an Ort und Stelle versickern oder verdunsten. Dieses Verhältnis belebt den natürlichen Wasserkreislauf.



Stark versiegelte Flächen bieten kaum Raum zur natürlichen Versickerung und Verdunstung. Ein naturnahes Entwässerungskonzept muss den Oberflächenabfluss managen.



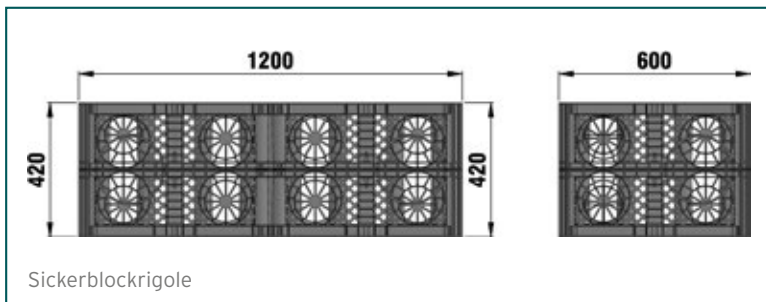
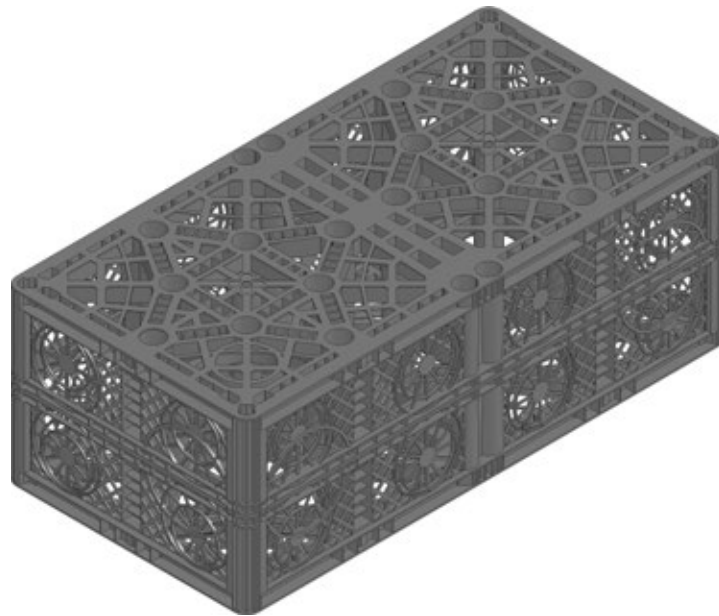
# DRAINFIX® BLOC



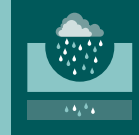
## IDEAL FÜR ...

Versickerung von Regenwasser mit großem Volumen und höchsten Belastungen, insbesondere unterhalb von befahrenen Verkehrsflächen wie Gewerbegebieten, Industrie-Bereichen und Privatgrundstücken.

# DRAINFIX® BLOC 300







# DRAINFIX® BLOC 300

## NEU DRAINFIX® BLOC 300, Versickerungselement, **SLW 60 je nach Einbau**

	L mm	B mm	H mm	Gew. kg	Stk./ Pal.	Art. Nr.	Euro/ Stk.	MG
Sickerblockrigole, schwarz, aus PP, Volumen 300 l	1200	600	<b>420</b>	17,00	10	33015	<b>109,60</b>	8

Sickerblockrigole, schwarz, aus PP, Volumen 300 l



## NEU DRAINFIX® Multifunktionsschächte

	L mm	B mm	H mm	Gew. kg	Stk./ Pal.	Art. Nr.	Euro/ Stk.	MG
Einlauf- und Verteilerschacht-Super, 3-teilig mit geschlossenem Gussrost, schwarz, Klasse E 600	510	390	<b>1250</b>	289,00	-	96250	<b>Anfrage</b>	8
Multifunktions-Auslaufschacht-Super, 3-teilig mit geschlossenem Gussrost, schwarz, Klasse E 600	510	390	<b>1250</b>	284,00	-	96350	<b>Anfrage</b>	8

Einlauf- und Verteilerschacht-Super, 3-teilig mit geschlossenem Gussrost, schwarz, Klasse E 600



Multifunktions-Auslaufschacht-Super, 3-teilig mit geschlossenem Gussrost, schwarz, Klasse E 600



# DRAINFIX® BLOC 300

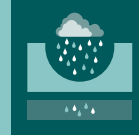
mit Kunststoff-  
abdeckung,  
überbaubar,  
Zu- und Ablauf  
DN/OD 200



## DRAINFIX® Systemschächte 300/1800\*\* mm mit Feinfiltereinheit

	L mm	B mm	H mm	Gew. kg	Stk./ Pal.	Art. Nr.	Euro/ Stk.	MG
mit Kunststoffabdeckung, überbaubar, Zu- und Ablauf DN/OD 200	-	-	<b>1800</b>	14,40	6	97800	<b>Anfrage</b>	8
mit Gussabdeckung, Klasse A 15, Zu- und Ablauf DN/OD 200	-	-	<b>1800</b>	21,70	-	97825	<b>Anfrage</b>	8
mit Gussabdeckung, Klasse B 125 - D 400, Zu- und Ablauf DN/OD 200	-	-	<b>1800</b>	49,70	-	97850	<b>Anfrage</b>	8
Systemschachtmodul, Zulauf/Abgang, DN/OD 200, einzeln	-	-	-	0,25	-	97907	<b>Anfrage</b>	8
Systemschachtmodul, Verschlussdeckel, DN/OD 200, einzeln	-	-	-	0,23	-	97908	<b>Anfrage</b>	8

\*\* Ober- und Unterteil um je 300 mm kürzbar



# DRAINFIX® BLOC 300

## DRAINFIX® BLOC, Zubehör

	L mm	B mm	H mm	Gew. kg	Stk./ Pal.	Art. Nr.	Euro/ Stk.	MG
Geotextil aus PP-Vlies GRK3 Meterware je 2 m <sup>2</sup> pro lfdm., zugeschnitten	-	-	-	0,20	-	96130	<b>Anfrage</b>	8
Entlüftungselement, DRAINFIX BLOC 300	-	-	-	0,84	-	33016	<b>96,90</b>	8
horizontaler Verbinder, Inhalt: 10 Stück	-	-	-	0,11	-	33020	<b>27,10</b>	8
horizontaler Verbinder, Inhalt: 25 Stück	-	-	-	0,24	-	33021	<b>59,30</b>	8
horizontaler Verbinder, Inhalt: 200 Stück	-	-	-	2,10	-	33023	<b>408,20</b>	8
vertikaler Verbinder	-	-	-	-	-	33024	<b>Anfrage</b>	8

Geotextil aus PP-Vlies  
GRK3 Meterware  
je 2 m<sup>2</sup> pro lfdm.,  
zugeschnitten



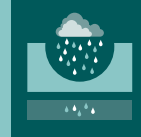
Entlüftungselement



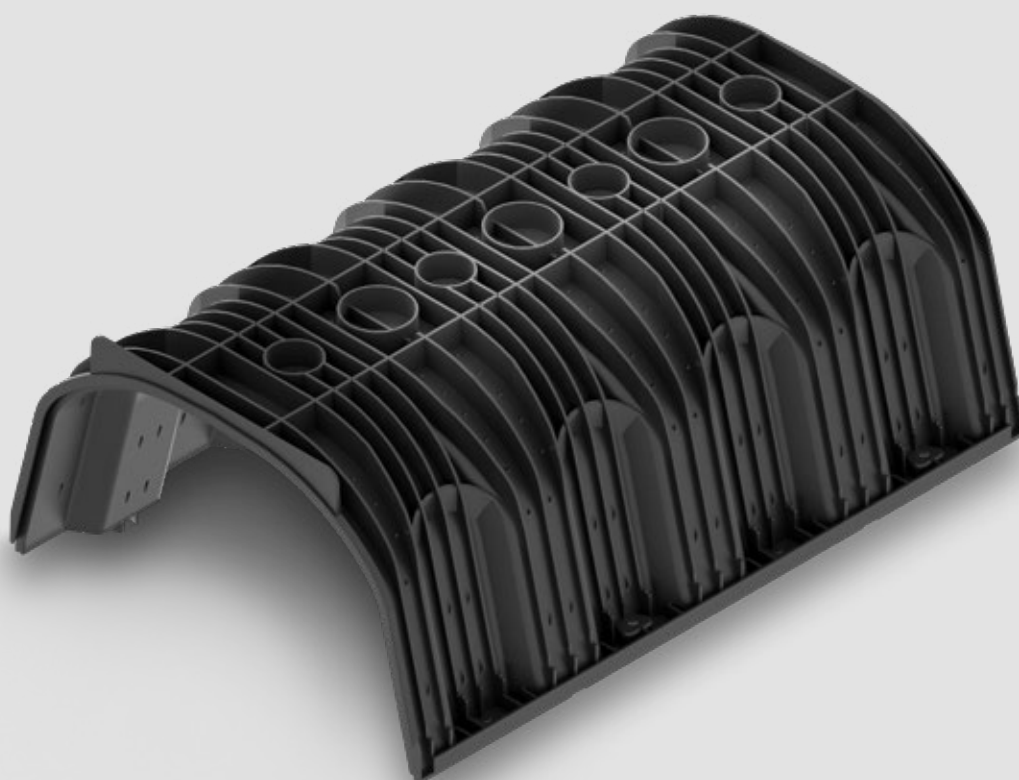
vertikaler Verbinder



**Unsere Einbauhinweise und Einbau-  
beispiele finden Sie immer aktuell  
bei den Produkten unter dem  
Reiter „Einbaudetails“.**



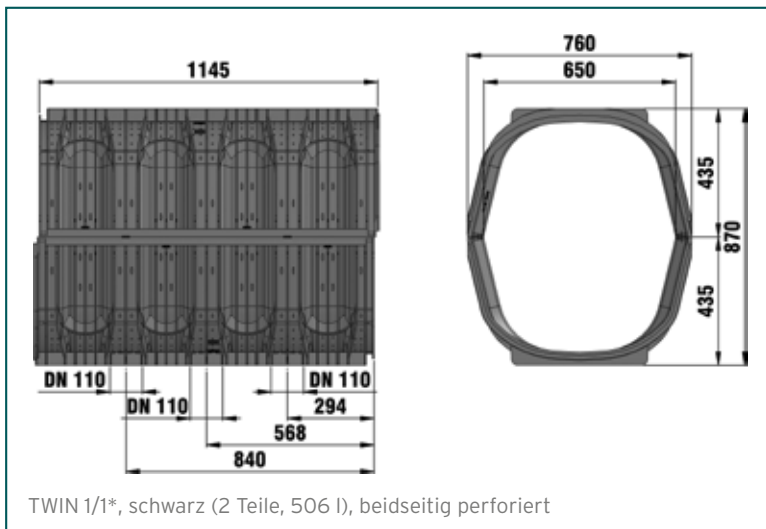
# DRAINFIX®TWIN



## IDEAL FÜR ...

Versickerung von Regenwasser mit großem Volumen und gering frequentierten Bereichen in privaten und öffentlichen Flächen.

# DRAINFIX®TWIN





# DRAINFIX®TWIN

## DRAINFIX®TWIN, Versickerungselemente aus PP-Kunststoff

	L mm	B mm	H mm	Gew. kg	Stk./ Pal.	Art. Nr.	Euro/ Stk.	MG
TWIN 1/1*, schwarz (2 Teile, 506 l), beidseitig perforiert	1145	760	<b>870</b>	23,00	16	96550	<b>182,90</b>	8
TWIN 0/0*, schwarz (2 Teile, 506 l), beidseitig geschlossen	1145	760	<b>870</b>	23,00	16	96610	<b>182,90</b>	8
TWIN 1/0* Inspektion, schwarz, (2 Teile, 506 l), Oberteil perforiert	1145	760	<b>870</b>	23,00	16	96650	<b>182,90</b>	8
TWIN 0/1*, schwarz (2 Teile, 506 l), Unterteil perforiert	1145	760	<b>870</b>	23,00	-	96660	<b>182,90</b>	8
TWIN 1, schwarz (1 Teil, 253 l), perforiert	1145	760	<b>454</b>	11,00	32	96500	<b>91,30</b>	8
TWIN 0, schwarz (1 Teil, 253 l), geschlossen	1145	760	<b>454</b>	11,00	32	96600	<b>91,30</b>	8

\* inklusive 4 mal DRAINFIX TWIN Arretierung und 2 DRAINFIX TWIN Verbindungsbügel  
Der Artikel ist bauseits zu montieren.

TWIN 1/1\*, schwarz  
(2 Teile, 506 l),  
beidseitig perforiert



## DRAINFIX®Sedimentations- und Filterschächte

	L mm	B mm	H mm	Durch- messer außen mm	Durch- fluss- leistung mm	Gew. kg	Stk./ Pal.	Art. Nr.	Euro/ Stk.	MG
Typ 10	1000	1000	<b>2345</b>	950	6	82,00	-	96450	<b>Anfrage</b>	8
Typ 12	1200	1200	<b>2480</b>	1190	10	120,00	-	96460	<b>Anfrage</b>	8
Typ 15	1500	1500	<b>2704</b>	1430	15	230,00	-	96470	<b>Anfrage</b>	8
Typ 20	2000	2000	<b>2804</b>	1910	20	280,00	-	96480	<b>Anfrage</b>	8
Typ 25	2500	2500	<b>2654</b>	2380	25	340,00	-	96490	<b>Anfrage</b>	8

Typ 10



Alle DRAINFIX Sedimentations- und Filterschächte (DWA) sind auch bei DRAINFIX BLOC Versickerungsanlagen einsetzbar.

DA - Durchmesser außen

DfL - Durchflussleistung

# DRAINFIX®TWIN

Kunststoff-Schacht



mit Kunststoff-  
abdeckung,  
überbaubar,  
Zu- und Ablauf  
DN/OD 200



2 x Stirnwand, schwarz,  
inkl. Montageset



Geotextil aus PP-Vlies  
GRK3 Meterware  
je 2 m<sup>2</sup> pro lfdm.,  
zugeschnitten



## DRAINFIX®TWIN, Multifunktionsschächte

	L mm	B mm	H mm	Gew. kg	Stk./ Pal.	Art. Nr.	Euro/ Stk.	MG
Kunststoff-Schacht	1280	1280	<b>1460</b>	100,00	1	96540	<b>Anfrage</b>	8
Deckel für Multifunktionsschacht, PE, Klasse A 15	800	800	<b>35</b>	13,00	-	386006	<b>Anfrage</b>	13

## DRAINFIX®Systemschächte 300/1800\*\* mm mit Feinfiltereinheit

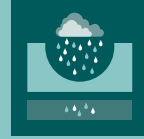
	L mm	B mm	H mm	Gew. kg	Stk./ Pal.	Art. Nr.	Euro/ Stk.	MG
mit Kunststoffabdeckung, überbaubar, Zu- und Ablauf DN/OD 200	-	-	<b>1800</b>	14,40	6	97800	<b>Anfrage</b>	8
mit Gussabdeckung, Klasse A 15, Zu- und Ablauf DN/OD 200	-	-	<b>1800</b>	21,70	-	97825	<b>Anfrage</b>	8
mit Gussabdeckung, Klasse B 125 - D 400, Zu- und Ablauf DN/OD 200	-	-	<b>1800</b>	49,70	-	97850	<b>Anfrage</b>	8
Systemschachtmodul, Zulauf/Abgang, DN/OD 200, einzeln	-	-	-	0,25	-	97907	<b>Anfrage</b>	8
Systemschachtmodul, Verschlussdeckel, DN/OD 200, einzeln	-	-	-	0,23	-	97908	<b>Anfrage</b>	8

\*\* Ober- und Unterteil um je 300 mm kürzbar

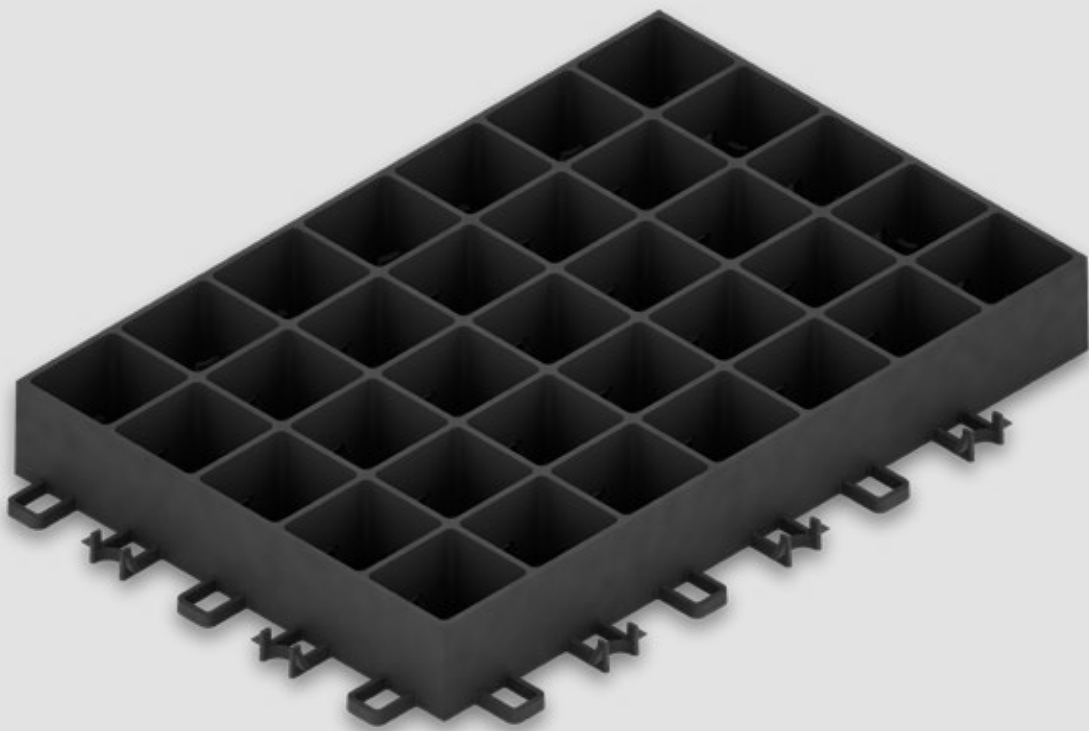
## DRAINFIX®TWIN, Zubehör

	L mm	B mm	H mm	Gew. kg	Stk./ Pal.	Art. Nr.	Euro/ Stk.	MG
2 x Stirnwand, schwarz, inkl. Montageset	-	-	-	4,42	-	96001	<b>93,90</b>	8
Geotextil aus PP-Vlies GRK3 Meterware je 2 m <sup>2</sup> pro lfdm., zugeschnitten	-	-	-	0,20	-	96130	<b>Anfrage</b>	8





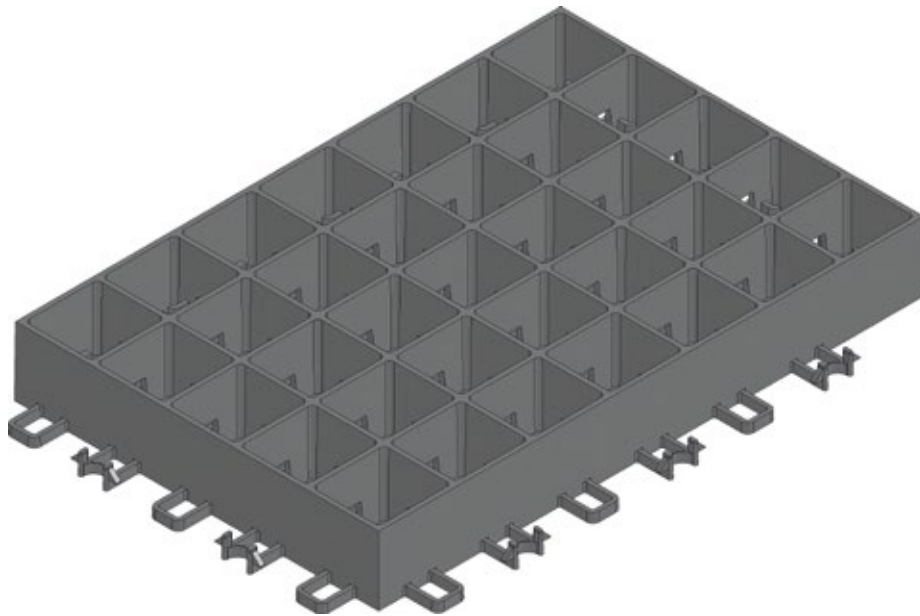
# RECYFIX®GREEN SUPER



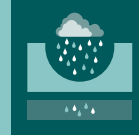
## IDEAL FÜR ...

natürliche Versickerung von Niederschlagswasser auf befestigten Verkehrsflächen wie Parkplätzen mit gelegentlichem Verkehr, Ausstellungsflächen, Ferienanlagen und Befestigungen von Böschungen und Flussufern.

# RECYFIX® GREEN SUPER



Verankerungstift  
aus Kunststoff



# RECYFIX®GREEN SUPER

## RECYFIX®GREEN SUPER, Rasengitter

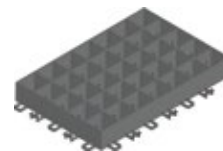
	L mm	B mm	H mm	Gew. kg	Stk./ Pal.	Art. Nr.	Euro/ Stk.	LA	MG
aus Recycling-Kunststoff, schwarz	600	400	75	2,90	100	40060	23,90	+	11

Bedarf RECYFIX GREEN SUPER pro m<sup>2</sup>: 4 Rasengitter einschließlich fixiertem Fugenteil  
25 m<sup>2</sup> pro Palette.

Verkauf nur in kompletten Paletten-Einheiten.

Bei Kommissionierung von Paletten zuzüglich Kommissionierungspauschale: 25,- € pro Palette.

aus Recycling-  
Kunststoff, schwarz



## RECYFIX®GREEN SUPER, Zubehör

	L mm	B mm	H mm	Gew. kg	Stk./ Pal.	Art. Nr.	Euro/ Stk.	LA	MG
Verankerungsstift aus Kunststoff	250	-	-	-	-	40020	0,90	+	11

Bei 0 % Gefälle keine Verankerungsstifte in der Fläche, am Rand (ohne Randstein) 3 Stck./Gitter;

bei Gefälle bis 2 % 1 Stck./Gitter in der Fläche und am Rand (ohne Randstein) 3 Stck./Gitter;

bei Gefälle bis 5 % 2 Stck./Gitter in der Fläche und am Rand (ohne Randstein) 4 Stck./Gitter.

Danach entscheidet die Nutzung der Fläche und die Neigung über weitere Maßnahmen.

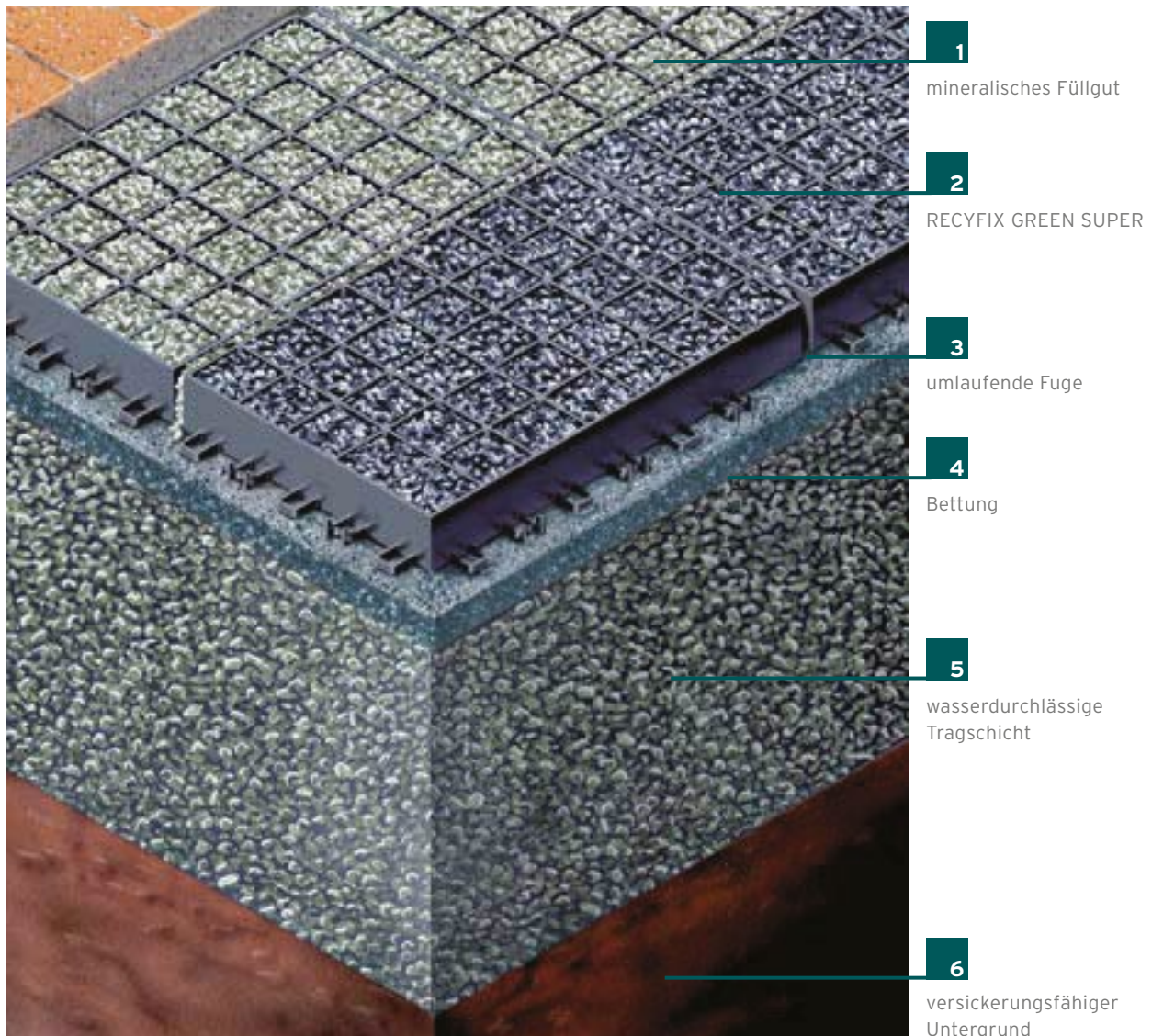
Verankerungsstift  
aus Kunststoff



# RECYFIX® GREEN SUPER Einbauanleitung

Unsere Einbauanleitungen/Einbaubeispiele sind allgemein bekannte Vorschläge. Einbauarten aufgrund örtlicher Gegebenheiten sind von planender Seite festzulegen. Die in den Fachkreisen allgemein bekannten Vorschriften und Richtlinien, wie z. B. DWA-A 138, DIN 18318, DIN 18315 ZTVT-StB sind beim Unterbau zu berücksichtigen. RECYFIX GREEN SUPER sind bestens geeignet für gelegentliche Benutzung von Parkflächen mit niedriger Nutzungsfrequenz für Pkw, Lkw oder Busse, z. B. in gewerblichen Bereichen. In Notfallsituationen ist eine ausreichende Sicherheit im Sinne der DIN 14090 gegeben. Gefälleausbildungen über 5 % sind in Verkehrsflächen nicht zulässig. Beim Einbau in Böschungen können größere Gefälle ausgebildet werden.

1. Die Vorbereitung des Unterbaus erfolgt in Ergänzung der o. g. Vorschriften. Auf ausreichende Wasserdurchlässigkeit ohne Gefährdung der Standsicherheit ist zu achten.
2. Die Verdichtung der ungebundenen Tragschicht und deren spätere Belastung, z. B. Ausweichparkplätze für Busse auf frostsicherem Untergrund, beträgt ca. 50 cm. Dessen Zusammensetzung soll nach ZTVT-StB erfolgen.
3. Vor dem Verlegen der Gitter ist eine Bettung je nach späterer Befüllung vorzusehen, die nach Verdichten ca. 4 cm Dicke beträgt. Bei mineralischer Füllung der Gitter, z. B. mit Edelsplitt bis 5 mm kann für die Bettung ein abgemischter Brechsandsplitt 0/5 o. ä. verwendet werden. Eine Auswaschung der Bettung in untere Schichten ist durch Filterstabilität der Lagen zu verhindern. Bei Rasenfällung der Gitter wird für die Bettung ein entsprechendes abgestuftes Lava-Gemisch eingesetzt, bei Bedarf mit zugemischtem Langzeitdünger.
4. RECYFIX GREEN SUPER sind für die Verlegung mit einer Raumfuge konstruiert, durch vorgegebene Einrastlaschen mit maximalem Fugenabstand, um mögliche Ausdehnungen der Gitter auszugleichen. Die Verbindungstechnik ermöglicht ein Verrasten von oben mittels Fußdruck. Rundungen und Aussparungen können mit handelsüblichen Schneid- und Ablängungsgeräten erstellt werden.
5. Die Ankerdorne an der Unterseite bewirken ein gutes flächenverteiltes Verzahnen in der Bettung. Der gesamte verlegte Bereich ist mit einer Umrandung einzufassen oder niveaugleich mit Verankerungsstiften zu fixieren. Diese Anker können je nach Bodenaufbau durch spezielle Führungen im Gitter eingeschlagen werden.
6. Bei Befüllung mit mineralischem Füllgut, z. B. Kies oder Edelsplitt (2/5), sind die Gitter vor und nach dem Abrütteln, das mit handelsüblichen Plattenrüttlern erfolgt, dauerhaft bis zur Oberkante zu verfüllen. Das Reifenprofil darf nicht mit den Stegen der Waben verhaken.
7. Beim Einsatz von Rasen erfolgt die Befüllung mit Wachstums-Substrat und beigemischtem Langzeitdünger in zwei Arbeitsgängen vor und nach dem Abrütteln mit handelsüblichen Plattenrüttlern, gemäß DIN 18917 und DIN 18035 Teil 4. Damit sich das Substrat setzen kann, ist die Fläche vor dem Abrütteln zu wässern. Nach der Einsaat in ca. 7 mm Tiefe sollte das wiederaufgefüllte Substrat bündig mit der Rasengitter-Oberkante abgewalzt werden. In der Keimphase ist die Oberfläche bis nach dem ersten Schnitt regelmäßig zu wässern und darf nicht befahren werden. Das Reifenprofil darf nicht mit den Stegen der Waben verhaken.



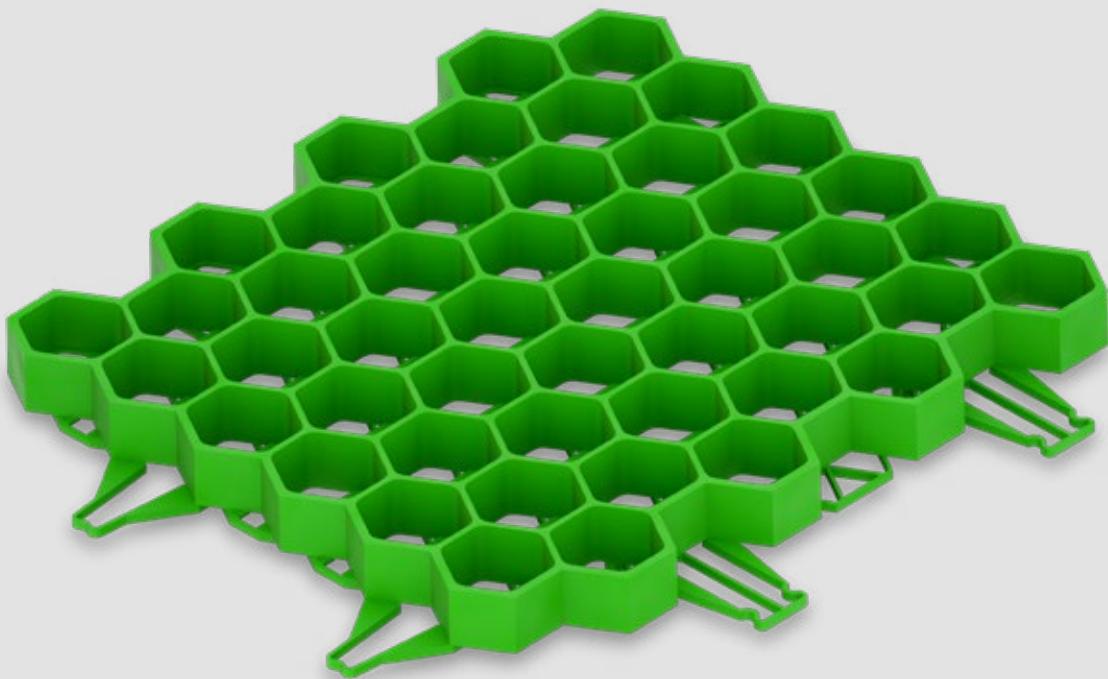
Hinweis: Unsere Informationen entsprechen unseren heutigen Kenntnissen und Erfahrungen nach bestem Wissen. Änderungen im Rahmen des technischen Fortschritts und der betrieblichen Weiterentwicklung bleiben vorbehalten. Der Anwender ist von einer sorgfältigen Prüfung der Funktionen bzw. Anwendungsmöglichkeiten der Produkte durch qualifiziertes Fachpersonal nicht befreit. Die Erwähnung von Handelsnamen ist keine Empfehlung und schließt die Verwendung anderer gleichartig getesteter Produkte nicht aus. Bei Neuauflagen verlieren ältere Ausgaben ihre Gültigkeit. Stand: 07/11

**Unsere Einbauhinweise und Einbau-  
beispiele finden Sie immer aktuell  
bei den Produkten unter dem  
Reiter „Einbaudetails“.**

**Unsere Einbauhinweise und Einbau-  
beispiele finden Sie immer aktuell  
bei den Produkten unter dem  
Reiter „Einbaudetails“.**



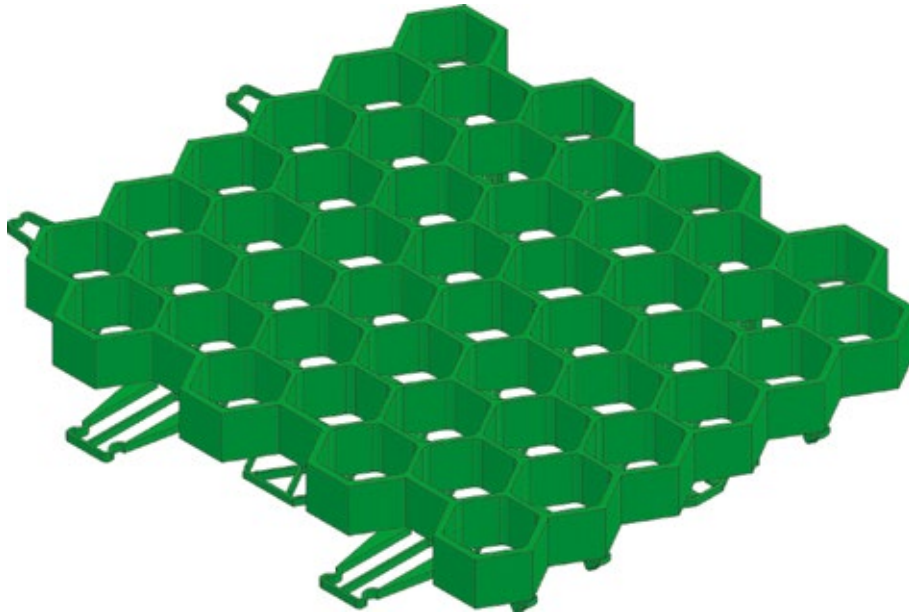
# RECYFIX®GREEN STANDARD



## IDEAL FÜR ...

natürliche Versickerung von Niederschlagswasser auf befestigten Verkehrsflächen wie Fußgängerwegen, Ferienanlagen und Befestigungen von Böschungen und Flussufern.

# RECYFIX® GREEN STANDARD

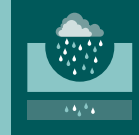


Markierungsstopfen,  
weiß



Verankerungstift  
aus Kunststoff





# RECYFIX®GREEN STANDARD

## RECYFIX®GREEN STANDARD, Rasengitter

	L mm	B mm	H mm	Gew. kg	Stk./ Pal.	Art. Nr.	Euro/ Stk.	LA	MG
Größe 1, aus Kunststoff, grün	387	334	38	0,70	282	40000	5,70	+	11
Größe 2, aus Kunststoff, grün	387	555	38	1,20	188	40005	9,90	+	11

Bedarf RECYFIX GREEN STANDARD pro m<sup>2</sup>:

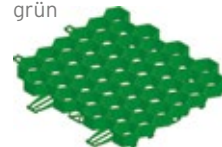
Größe 1: 5,9 Rasengitter, Verlegung mit fixierter Raumfuge; ca. 47,8 m<sup>2</sup> pro Palette

Größe 2: 3,8 Rasengitter, Verlegung mit fixierter Raumfuge; ca. 49,5 m<sup>2</sup> pro Palette

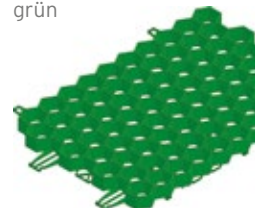
Verkauf nur in kompletten Paletten-Einheiten.

Bei Kommissionierung von Paletten zuzüglich Kommissionierungspauschale: 25,- € pro Palette.

Größe 1, aus Kunststoff,  
grün



Größe 2, aus Kunststoff,  
grün



## RECYFIX®GREEN STANDARD, Zubehör

	L mm	B mm	H mm	Gew. kg	Stk./ Pal.	Art. Nr.	Euro/ Stk.	LA	MG
Markierungsstopfen, weiß	-	-	38	0,01	-	40015	1,40	+	11
Verankerungsstift aus Kunststoff	250	-	-	0,04	-	40020	0,90	+	11

Markierungsstopfen,  
weiß



Verankerungsstift  
aus Kunststoff



Bei 0 % Gefälle keine Verankerungsstifte in der Fläche, am Rand (ohne Randstein) 3 Stck./Gitter;

bei Gefälle bis 2 % 1 Stck./Gitter in der Fläche und am Rand (ohne Randstein) 3 Stck./Gitter;

bei Gefälle bis 5 % 2 Stck./Gitter in der Fläche und am Rand (ohne Randstein) 4 Stck./Gitter.

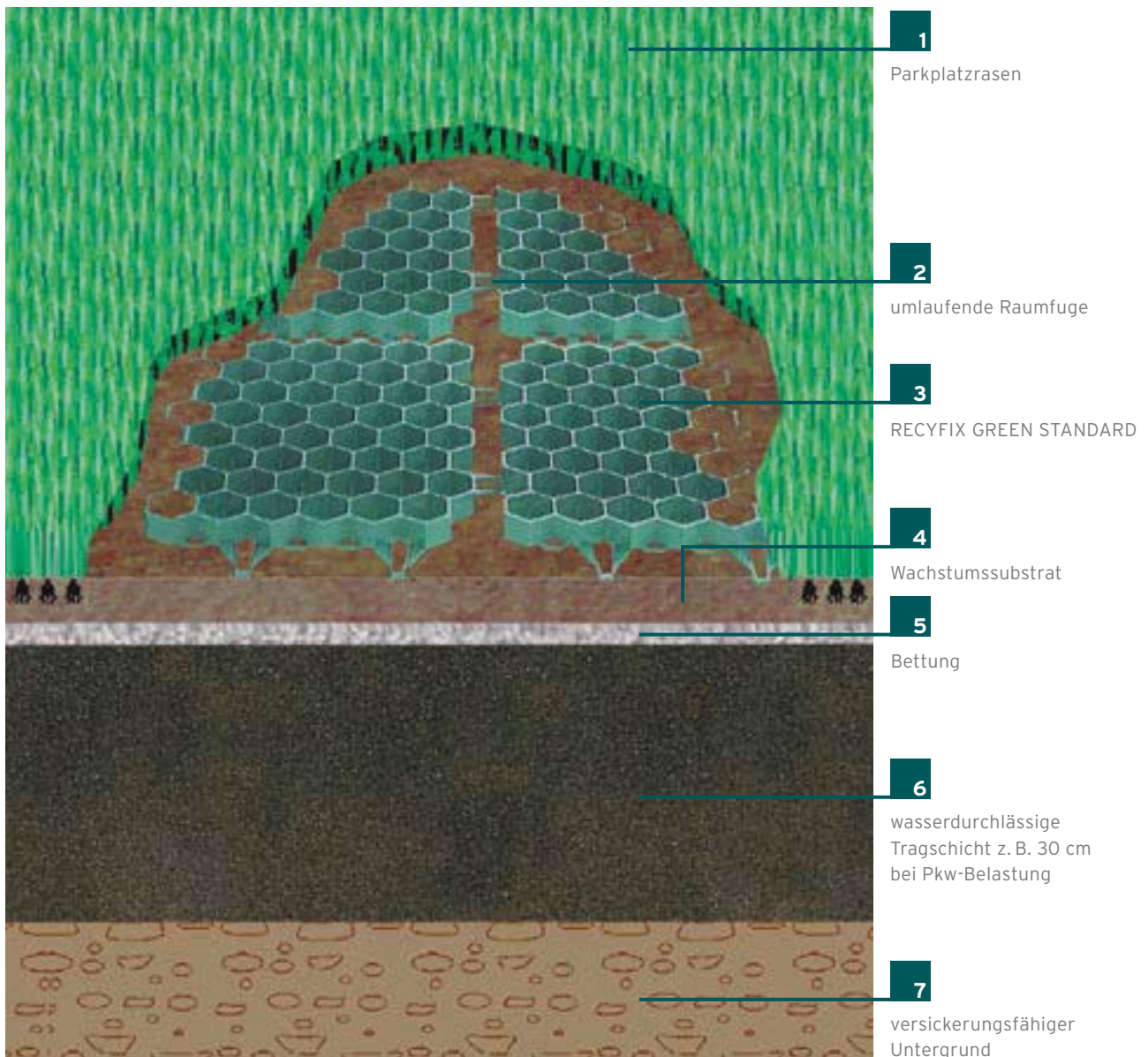
Danach entscheidet die Nutzung der Fläche und die Neigung über weitere Maßnahmen.

# RECYFIX® GREEN STANDARD Einbauanleitung

Unsere Einbauanleitungen/Einbaubeispiele sind allgemein bekannte Vorschläge. Einbauarten aufgrund örtlicher Gegebenheiten sind von planender Seite festzulegen nach dem Grundsatz: soviel Verdichtung wie nötig, soviel Durchlässigkeit wie möglich. Die in Fachkreisen allgemein bekannten Vorschriften und Richtlinien, z. B. DWA-A 138, RSTO 01, DIN 18035 Teil 4, DIN 18318, DIN 18917, sind beim Unterbau zu berücksichtigen. RECYFIX GREEN STANDARD sind bestens geeignet für gelegentliche Benutzung von Parkflächen mit niedriger Nutzungsfrequenz für Pkw-Verkehr, z. B. im Privatbereich und gleichzeitiger Begrünung. Für regelmäßig befahrene Zufahrtswege oder Splittfüllungen sind die Gitter ungeeignet. In Notfallsituationen ist eine ausreichende Sicherheit im Sinne der DIN 14090 „Flächen für die Feuerwehr auf Grundstücken“ gegeben. Gefälle über 5 % ist nicht zulässig.

1. Die Vorbereitung des Unterbaus erfolgt in Abhängigkeit der o. g. Richtlinien. Auf ausreichende Wasserdurchlässigkeit des Untergrundes ist zu achten, wobei die Standfestigkeit stets Priorität hat.
2. Die Verdichtung und Dicke der ungebundenen Tragschicht richtet sich nach der späteren Belastung, z. B. 30 cm bei Pkw-Belastung.
3. Vor dem Verlegen sollte ein mit Splitt abgemischtes Sandbett bzw. abgestuftes Lava-Gemisch auf die Tragschicht aufgezogen werden, das nach dem Verdichten ca. 3 cm Dicke hat. Bei Bedarf ist Langzeitdünger / Mutterboden zuzumischen.
4. RECYFIX GREEN STANDARD werden einfach zusammengesteckt, wie in der Abbildung gezeigt. Dabei bildet jedes Gitter einen Verbund zum nächsten Gitter, durch vorgegebene Einrastlaschen mit maximalem Fugenabstand. Es entsteht automatisch eine fixierte, maximale umlaufende Raumbefuge. Rundungen und Aussparungen können mit handelsüblichen Schneid- und Ablängungsgeräten erstellt werden. Die RECYFIX GREEN STANDARD Markierungsstopfen können als optische Abgrenzung in die Rasengitter eingedrückt werden.
5. Das vernetzte Sechskant-System mit Ankerdornen an der Unterseite bewirkt ein gutes, flächenverteiltes Verrasten in der Bettung. Der gesamte verlegte Bereich ist mit einer Umrandung einzufassen oder niveaugleich mit RECYFIX Verankerungsstiften zu fixieren.
6. Das ausfüllen der Gitter mit Wachstums-Substrat mit Langzeitdünger und das Einbringen des Rasensamens ist in zwei Arbeitsgängen vor und nach dem Abrütteln vorzunehmen. Damit sich das Substrat setzen kann, ist die Fläche vor dem Abrütteln zu wässern. Nach der Einsaat in ca. 7 mm Tiefe soll das wiederaufgefüllte Substrat bündig und dauerhaft mit der Rasengitter-Oberkante abschließen.
7. In der Keimphase ist die Oberfläche bis zum ersten Schnitt regelmäßig zu wässern. Um ein gleichmäßiges Wachstum zu erzielen, ist die Oberfläche in der Keimphase nicht zu befahren.
8. Die frisch eingesäte Rasenfläche ist bis zum 4. Schnitt ruhen zu lassen und zu pflegen, z. B. mähen, auffüllen, wässern und düngen, um die begrünte Rasenfläche auch während der Nutzung sicherzustellen. Diese regelmäßigen Maßnahmen erhalten dauerhaft das Erscheinungsbild einer Rasenfläche.

Bei Nutzung der Gitter als Trennschicht bei Reitplätzen, Paddocks und Führanlagen fragen Sie bitte im Werk nach speziellen Einbauanleitungen.



Hinweis: Unsere Informationen entsprechen unseren heutigen Kenntnissen und Erfahrungen nach bestem Wissen. Änderungen im Rahmen des technischen Fortschritts und der betrieblichen Weiterentwicklung bleiben vorbehalten. Der Anwender ist von einer sorgfältigen Prüfung der Funktionen bzw. Anwendungsmöglichkeiten der Produkte durch qualifiziertes Fachpersonal nicht befreit. Die Erwähnung von Handelsnamen ist keine Empfehlung und schließt die Verwendung anderer gleichartig getesteter Produkte nicht aus. Bei Neuauflagen verlieren ältere Ausgaben ihre Gültigkeit. Stand: 07/11

**Unsere Einbauhinweise und Einbau-  
beispiele finden Sie immer aktuell  
bei den Produkten unter dem  
Reiter „Einbaudetails“.**

**Unsere Einbauhinweise und Einbau-  
beispiele finden Sie immer aktuell  
bei den Produkten unter dem  
Reiter „Einbaudetails“.**



4

Zurückhalten und Zwischenspeichern  
großer Wassermengen



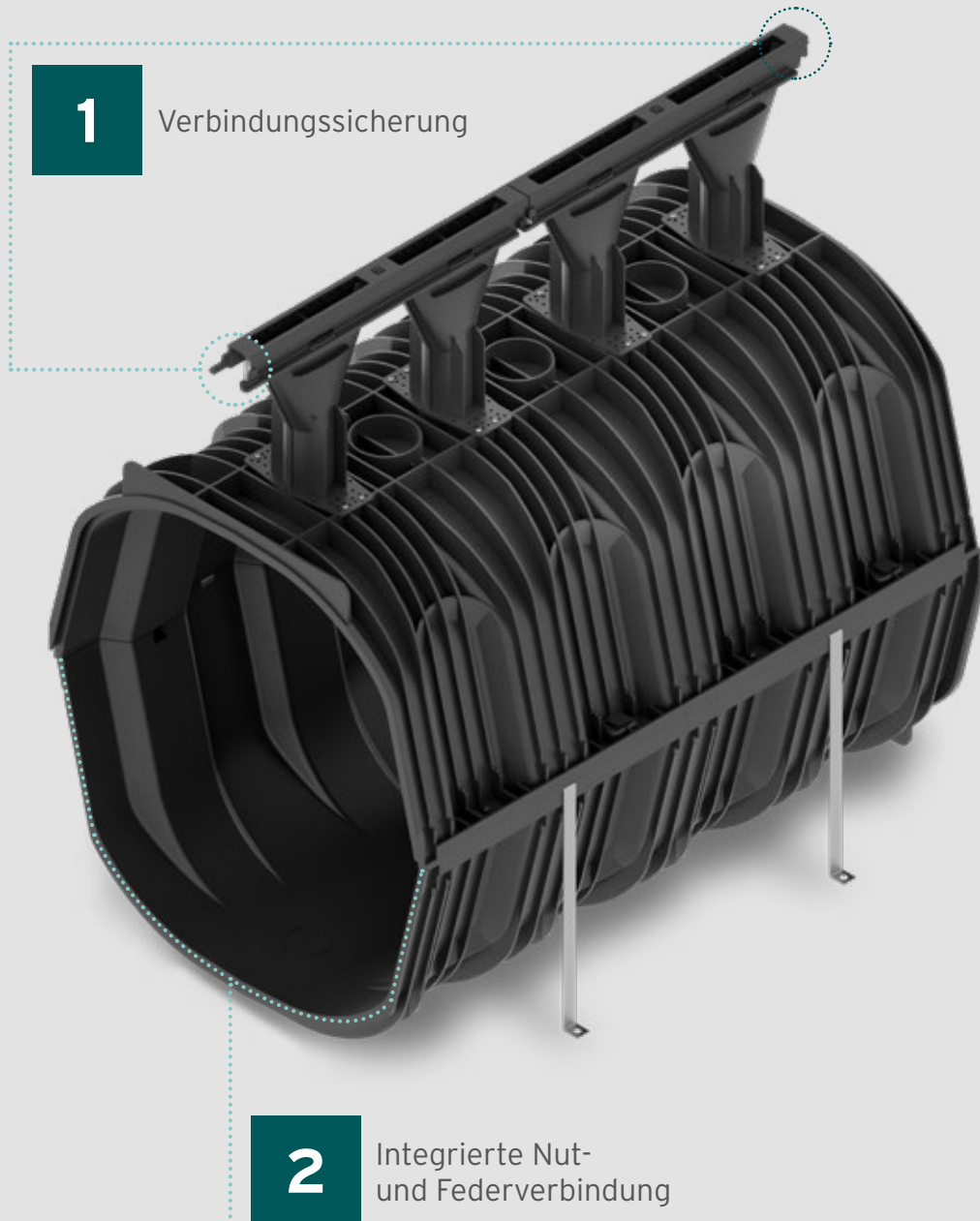
## ZURÜCKHALTEN

Auf großen, versiegelten Verkehrsflächen bieten Entwässerungssysteme mit hohem Retentionsvolumen zusätzliche Sicherheit, z. B. bei Starkregenereignissen und können größere Mengen Wasser zurückhalten. Diese Zwischenspeicherung ermöglicht die weitere Nutzung der Flächen.

Mit Nachlassen der Regenereignisse fließt das Wasser dann wieder über die Kanalisation ab oder kann versickert werden. Darüberhinaus gibt es auch die Möglichkeit, mit Hilfe von Versickerungselementen im Untergrund, zusätzliches Retentionsvolumen zu schaffen.



# RECYFIX®HICAP F



1

Verbindungssicherung

2

Integrierte Nut-  
und Federverbindung

## IDEAL FÜR ...

Entwässerung und Retention für die Bereiche mit der höchsten Belastung, wie z. B. Flughäfen, Gewerbegebiet und Containerterminals.

# RECYFIX® HICAP F

Entwässerung für höchste Belastungen und großem Retentionsvolumen.



## 1 Vorteile

- Entwässerung und Retention in einer Komponente
- einfache Möglichkeit zur Vorbereitung von Eck- und T-Verbindungen, in Verbindung mit dem Einlaufkasten
- Kabel- und Rohrinstallationen durch Trichter hinweg verlegbar
- breites Sortiment an Gussrosten mit KTL-Beschichtung und Edelstahl Varianten

## 2 Anforderungen

Entwässerungssystem für höchste Belastungen mit

- hohen hydraulische Anforderungen
- hohen Lasten
- großen Flächen

## 3 Anwendungsgebiete

- Parkplätze
- Fußgängerzonen
- Flughäfen
- Industriegebiete
- Containerterminals
- Häfen
- Renn- und Teststrecken

## 4 Lösung

Deshalb eignen sich RECYFIX HICAP F Rinnen für die Entwässerung von höchsten Belastungen:

- Entwässerung und Retention in einem Bauteil
- große Auswahl an Nennweiten
- für alle Lastklassen und alle gängigen Straßen
- Variantenvielfalt:
  - Edelstahl Schlitz und Design Abdeckung WAVE
  - Guss Schlitze
- weniger Schächte und Ausläufe
- bietet ein einheitlich visuelles Erscheinungsbild bei großen Projekten
- keine separate Abdeckungen
- keine teuren Rohrinstallationen erforderlich
- hohe hydraulische Kapazität
- leicht zu warten



## Retention

Das Design von RECYFIX HICAP ist durch seine hohe Entwässerungsleistung, was zusätzliche Retentionskapazität zur Verfügung stellt, sehr einzigartig.

Das System erfüllt gleichzeitig die drei Aufgaben:

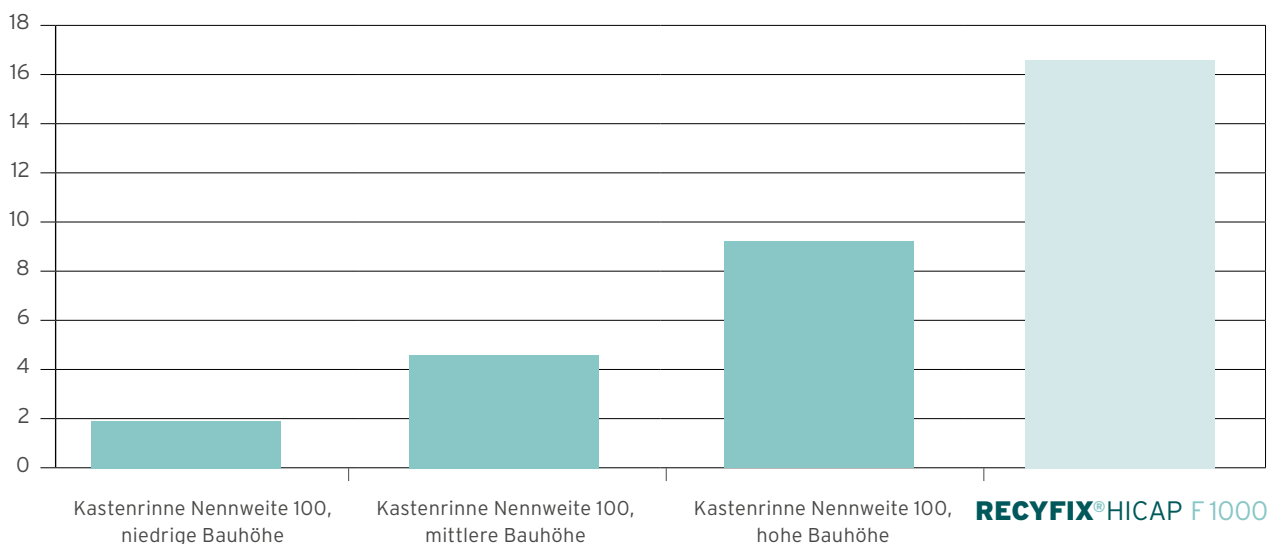
- entwässert, auch große Flächen
- speichert große Wassermengen
- führt das Wasser zum Einleitungspunkt.

Mit RECYFIX HICAP erspart man den Bedarf an zusätzlichen Staubecken/Wasserspeichern.

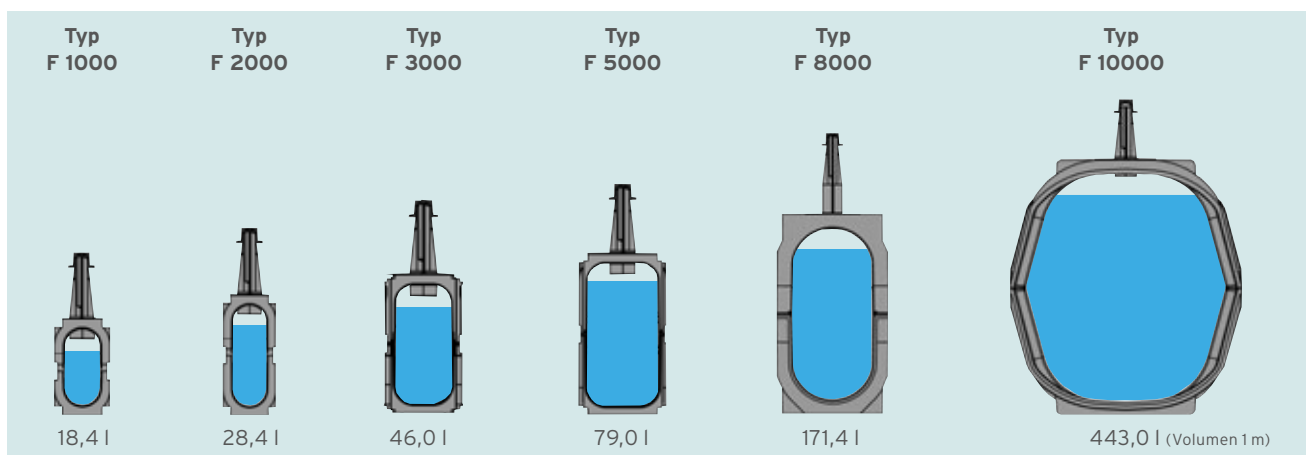
## Modularer Aufbau - geringe Anzahl von Verbindungen

RECYFIX HICAP ist so wirksam, dass Entwässerung von großen Flächen mit nur einem einzigen Rinnenstrang realisiert werden können. Ausgehend von einer Nennweite von 100 mm Breite bietet es die Möglichkeit bis zu eine Nennweite von 680 mm Breite zu erhöhen. Entwässerungsschächte können, für den Anschluss an Kanalisationssystemen oder anderen Entwässerungssystemen, an jeder beliebigen Stelle verwendet werden.

### Vergleich Durchflussleistung l/s



## Sortimentsbreite RECYFIX®HICAP F



# RECYFIX®HICAP F

Entwässerung für höchste Belastungen und großem Retentionsvolumen.

## Einlauf- und Durchflussleistung von RECYFIX®HICAP F

(gilt für alle Nennweiten)

### Edelstahl Schlitz

24 mm



5,8 l/s pro Meter

### Edelstahl Design Abdeckung WAVE

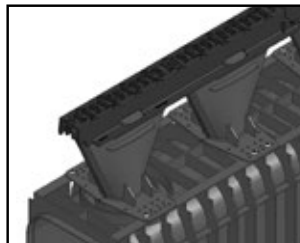
6 mm



2,3 l/s pro Meter

### Guss Schlitz

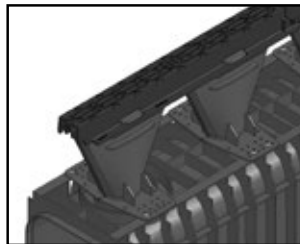
6 mm



3,1 l/s pro Meter

### Guss Quersteg

13/28 mm



5,8 l/s pro Meter

### Guss Schlitz

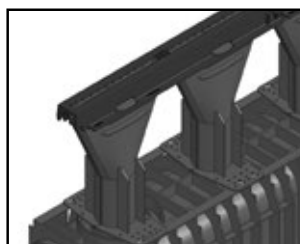
28 mm



6,8 l/s pro Meter

### Guss Schlitz

14 mm



4,6 l/s pro Meter

\* gemessen im Überstauversuch bei 10 mm Überstau

Mehr zu unseren **RECYFIX®HICAP T**  
Rinnen finden Sie unter  
[www.hauraton.com/de/entwaesserung/  
recyfix-hicap-t/](http://www.hauraton.com/de/entwaesserung/recyfix-hicap-t/)

## Weitere Möglichkeiten zur Retention.

Neben der **RECYFIX** HICAP bieten wir weitere Möglichkeiten zur Retention:

### Retention mit Rigolen



Rigolen zur Retention ermöglichen eine Zwischenspeicherung und Wiederverwendung des Wassers.

### Weitere Rinnen zur Retention



**FASERFIX®SUPER**  
hohe Ausführung



**RECYFIX®MONOTEC**

### Kontaktieren Sie uns

Unsere Experten beraten Sie gerne in Ihrem Projekt!

**Nehmen Sie Kontakt mit uns auf:**  
Telefon +49 7222 958 0  
E-Mail [info@hauraton.com](mailto:info@hauraton.com)

# Notizen



# Allgemeine Geschäftsbedingungen

Die nachstehenden Allgemeinen Geschäftsbedingungen (AGB) gelten im kaufmännischen Geschäftsverkehr mit allen unseren Abnehmern. Soweit nicht zwischen uns und unseren Abnehmern ausdrücklich etwas anderes vereinbart wurde, finden im Übrigen die Vorschriften des Bürgerlichen Gesetzbuches (BGB) Anwendung.

## 1. Anwendung

- a) Unsere AGB sind auch dann wirksam, wenn wir uns – im Rahmen einer laufenden Geschäftsverbindung – bei späteren Verträgen nicht ausdrücklich auf sie beziehen. Entgegenstehende oder von unseren AGB abweichende Bedingungen sind für uns nur verbindlich, soweit wir ihnen in jedem Einzelfall ausdrücklich zugestimmt haben.
- b) Unsere Angebote sind freibleibend; Aufträge und sonstige Vereinbarungen kommen daher nur durch schriftliche Bestätigung bzw. mit Beginn der Übergabe der Waren zustande.
- c) Für die Vollständigkeit, Richtigkeit und Rechtzeitigkeit der vom Kunden zu beschaffenden oder zu erstellenden Ausführungsunterlagen ist dieser verantwortlich. Werden diese elektronisch versandt, sind sie nur verbindlich, wenn deren vollständiger Eingang ausdrücklich von uns bestätigt wurde.
- d) Halten wir auf Veranlassung des Kunden Produktionskapazitäten vor und kommt es aus Gründen, die wir nicht zu vertreten haben, nicht oder zur verspäteten Ausführung, so haftet der Kunde auch für den daraus entstandenen Schaden.

## 2. Angebote und Preise

Sämtliche Preisangaben in Angeboten und Listen sind freibleibend. Alle Angaben, wie Maße, Gewichte, Abbildungen, Beschreibungen, Skizzen und Zeichnungen in Katalogen, Preislisten und sonstigen Drucksachen, sind nur annähernd, jedoch bestmöglich ermittelt, aber für uns insoweit unverbindlich. Bei Aufträgen mit einem Nettowarenwert unter EURO 100,- erfolgt ein Zuschlag von EURO 30,- für zusätzlichen Verwaltungsaufwand. Unsere Preise gelten grundsätzlich ab Werk, frei LKW verladen, zuzüglich der gesetzlichen Mehrwertsteuer. Bei Preisstellung frei Empfangsort sind die jeweils gültigen Frachtsätze zugrunde gelegt. Erhöhungen für Fracht und Zoll, Stangelder, Ablade- und Umladkosten, die wir nicht verschuldet haben, sowie sonstige bei Vertragsabschluss nicht voraussehbare Kosten gehen ebenso wie jede Vermehrung der Frachtkosten durch nachträgliche Verfügung hinsichtlich Verfrachungsart, Beförderungsweg, Bestimmungsort oder ähnliche auf die Frachtkosten einwirkende Umstände zu Lasten des Käufers.

## 3. Lieferung und Abnahme

- a) Erfüllungsort für die Lieferung ist unser Auslieferungslager oder das in unserem Auftrag tätige Unternehmen, es sei denn, es ist etwas anderes vereinbart. Jede Lieferung erfolgt auf Rechnung und Gefahr des Kunden. Die Art der Versendung bleibt uns vorbehalten, soweit keine bestimmte Versandart vereinbart ist. Wir behalten uns vor, Aufträge in Teillieferungen auszuführen, falls nicht etwas anderes vereinbart ist. Beanstandungen von Teillieferungen entbinden nicht von der Verpflichtung, die Restmenge der bestellten Ware vertragsgemäß abzunehmen. Ist Lieferung an die Baustelle vereinbart, so werden geeignete Anfahrwege und unverzügliche Entladung durch den Abnehmer vorausgesetzt; andernfalls haftet er für entstandene Schäden und zusätzliche Aufwendungen.
- b) Vereinbarte Liefertermine beziehen sich auf die Bereitstellung der Ware zur Übergabe bzw. zum Versand im Werk bzw. Auslieferungslager. Unsere Lieferpflicht ruht, solange uns Ausführungsunterlagen sowie alle für die Ausführung des Auftrages notwendigen oder zweckmäßigen Unterlagen nicht übergeben bzw. Informationen nicht erteilt worden sind.
- c) Rohstoff- oder Energiemangel, Streiks, Aussperrungen, Verkehrsstörungen und behördliche Verfügungen sowie Lieferterminüberschreitungen von Vorlieferanten, Betriebsstörungen, alle Fälle höherer Gewalt und andere von uns oder einem für uns arbeitenden Betrieb nicht zu vertretende Umstände befreien uns für die Dauer ihres Bestehens, soweit sie unsere Lieferfähigkeit beeinträchtigen, von unserer Lieferpflicht. In den vorgenannten Fällen sind wir ferner unbeschadet dieser sonstigen Schadenersatzansprüche zum Schadenersatzfreien Rücktritt vom Vertrag berechtigt, wenn uns diese Leistung unmöglich bzw. unzumutbar geworden oder ein Ende des Leistungshindernisses nicht abzusehen ist. Zum Rücktritt sind wir auch dann berechtigt, wenn nach erteilter Auftragsbestätigung außergewöhnliche (10 % und mehr) Erhöhungen von Rohstoff-, Fracht- und Energiekosten eintreten, die sich auf den Verkaufspreis auswirken. Unsere Lieferpflicht ruht, solange der Käufer uns gegenüber mit einer fälligen Verbindlichkeit in Verzug ist. Wenn uns Tatsachen oder Umstände bekannt werden, die Zweifel an der Zahlungsfähigkeit des Käufers begründen (z. B. Nichtzahlung überfälliger und angemahnter Rechnungen) und der Käufer trotz Aufforderung nicht zu ausreichender Sicherheitsleistung bereit ist, sind wir jederzeit ganz oder teilweise zum schadenersatzfreien Rücktritt vom Vertrag berechtigt. Der Abnehmer

hat unverzüglich zu untersuchen bzw. zu prüfen, ob die Ware einwandfrei und vollständig zur Verfügung gestellt ist und etwaige sichtbare Mängel sofort zu rügen. Sofern die bereitgestellte Ware bis zum vereinbarten Liefertermin oder innerhalb der Lieferfrist nicht abgenommen ist, gilt sie mit Ablauf des fünften Werktages nach dem Liefertermin bzw. nach Ablauf der Frist als genehmigt bzw. abgenommen.

- d) Vertragsstrafen sind uns gegenüber nur wirksam, wenn sie für jeden Einzelfall in einer besonderen Vereinbarung festgelegt wurden.
- e) Von uns in Verkehr gebrachte Verpackungen können im Rahmen der gesetzlichen Verpflichtungen in unseren Betriebsstätten zurückgenommen werden, sofern sie restentleert und nicht verschmutzt sind und vom Abnehmer bzw. auf dessen Kosten sortiert angeliefert werden oder sie werden regional durch unseren Entsorgungspartner (z. Zt. VfW AG) entsorgt.

## 4. Verpackungskosten

Bei Lieferung an ein Lager des Baustoffhandels werden die Paletten direkt getauscht und folglich nicht berechnet. Bei nicht erfolgtem Tausch behalten wir uns eine Nachberechnung der Paletten vor. Bei abweichender Lieferadresse werden die Paletten grundsätzlich berechnet. Sollten die Paletten vor Ort dennoch getauscht worden sein, senden Sie uns bitte einen quittierten Beleg (Lieferschein) über den Tausch an [salesupport@hauraton.com](mailto:salesupport@hauraton.com). Bei frachtfreier Rückgabe und einwandfreiem Zustand schreiben wir den vollen Betrag gut.

## 5. Sachmängel

- a) Alle diejenigen Teile oder Leistungen sind nach unserer Wahl unentgeltlich nachzubessern, neu zu liefern oder neu zu erbringen, die innerhalb der Verjährungsfrist einen Sachmangel aufweisen, sofern dessen Ursache bereits im Zeitpunkt des Gefahrübergangs vorlag und insoweit unsere Hinweise für Einbau, Behandlung und Verwendung unserer Produkte befolgt wurden.
- b) Der Kunde hat Sachmängel uns gegenüber unverzüglich schriftlich zu rügen.
- c) Bei Mängelrügen dürfen Zahlungen des Kunden in einem Umfang zurückgehalten werden, die in einem angemessenen Verhältnis zu den aufgetretenen Sachmängeln stehen. Der Kunde kann Zahlungen nur zurückhalten, wenn eine Mängelrüge geltend gemacht wird, über deren Berechtigung kein Zweifel bestehen kann. Erfolgte die Mängelrüge zu Unrecht, sind wir berechtigt, die uns entstandenen Aufwendungen vom Kunden ersetzt zu verlangen.
- d) Zunächst ist uns stets Gelegenheit zur Nacherfüllung innerhalb angemessener Frist zu gewähren.
- e) Schlägt die Nacherfüllung fehl, kann der Kunde, unbeschadet etwaiger Schadenersatzansprüche gemäß Ziffer 10 vom Vertrag zurücktreten oder die Vergütung mindern.
- f) Mängelansprüche bestehen nicht bei nur unerheblicher Abweichung von der vereinbarten Beschaffenheit, bei nur unerheblicher Abnutzung oder Schäden, die nach dem Gefahrübergang infolge fehlerhafter oder nachlässiger Behandlung, übermäßiger Beanspruchung, ungeeigneter Betriebsmittel, mangelhafter Bauarbeiten, ungeeigneten Baugrundes oder die aufgrund besonderer äußerer Einflüsse entstehen, die nach dem Vertrag nicht vorausgesetzt sind. Werden vom Kunden oder von Dritten unsachgemäß Änderungen oder Instandsetzungsarbeiten vorgenommen, so bestehen für diese und die daraus entstehenden folgen ebenfalls keine Mängelansprüche. Unsere Produkte werden unter Verwendung natürlicher Zuschlagsstoffe hergestellt und können daher bestimmten Schwankungen hinsichtlich ihrer Beschaffenheit unterliegen, wie z. B. Ausblühungen, Farbschwankungen, Grate, Poren, Lunker oder Oberflächenrisse. Abweichungen, Veränderungen oder Toleranzen im Rahmen der DIN-Normen stellen nur eine unerhebliche Abweichung von der vereinbarten Beschaffenheit dar. Muster und Proben gelten daher als unverbindliche Ansichtsstücke. Geringfügige Abweichungen davon berechtigen nicht zu Beanstandungen.
- g) Erkennbare Mängel, Falschlieferungen, Fehl- oder Mehrmengen sind unverzüglich schriftlich geltend zu machen. Rüge und Geltendmachung behaupteter Ansprüche haben in jedem Falle vor Verarbeitung, Verbindung oder Vermischung und innerhalb der Gewährleistungsfrist zu erfolgen. Auch verdeckte Mängel sind uns unverzüglich nach ihrer Entdeckung, spätestens vor Ablauf der Gewährleistungsfrist zu melden und schriftlich geltend zu machen. Uns ist Gelegenheit zu geben, den Mangel selbst und/oder durch von uns beauftragte Fachleute untersuchen zu lassen; diese Rechte stehen uns zu, soweit der Kunde uns nicht glaubhaft macht, dass wegen Gefahr im Verzuge Sofortmaßnahmen ergriffen werden mussten. Die Übernahme von Kosten für fremdbeauftragte Gutachter bedarf einer schriftlichen Vereinbarung im Einzelfall.
- h) Gesetzliche Rückgriffsansprüche des Kunden gegen uns bestehen nur insoweit, als der Kunde mit seinem Abnehmer keine über die gesetzlichen Mängelansprüche hinausgehenden Vereinbarungen getroffen hat.

i) Für Schadenersatzansprüche gilt im übrigen Ziffer 10. Weitergehende oder andere als die in dieser Ziffer 10 geregelten Ansprüche des Bestellers gegen uns und unseren Erfüllungsgehilfen wegen eines Sachmangels sind ausgeschlossen.

#### 6. Unmöglichkeit; Vertragsanpassung

a) Soweit die Lieferung unmöglich ist, ist der Kunde berechtigt, Schadenersatz zu verlangen, es sei denn, dass wir die Unmöglichkeit nicht zu vertreten haben. Jedoch beschränkt sich der Schadenersatzanspruch des Kunden auf 10 % des Wertes desjenigen Teiles der Lieferung, der wegen der Unmöglichkeit nicht zweckdienlich verwendet werden kann. Diese Beschränkung gilt nicht, soweit in Fällen des Vorsatzes, der groben Fahrlässigkeit oder wegen der Verletzung des Lebens, des Körpers oder der Gesundheit zwingend gehaftet wird; eine Änderung der Beweislast zum Nachteil des Kunden ist hiermit nicht verbunden. Das Recht des Kunden zum Rücktritt vom Vertrag bleibt unberührt.

b) Sofern unvorhergesehene Ereignisse im Sinne von Ziffer 3 c die wirtschaftliche Bedeutung oder den Inhalt der Lieferung erheblich verändern oder auf unseren Betriebsablauf erheblich einwirken, wird der Vertrag unter Beachtung von Treu und Glauben angemessen angepasst. Soweit dieses wirtschaftlich nicht vertretbar ist, steht uns das Recht zu, vom Vertrag zurückzutreten. Wollen wir von diesem Rücktrittsrecht Gebrauch machen, so haben wir dieses nach Erkenntnis der Tragweite des Ereignisses dem Kunden unverzüglich mitzuteilen, und zwar auch dann, wenn zunächst mit dem Kunden eine Verlängerung der Lieferzeit vereinbart war.

#### 7. Preise und Zahlungsbedingungen

a) Die Preise verstehen sich ab Werk bzw. Auslieferungslager, und zwar ausschließlich Fracht, Verpackung und Mehrwertsteuer, soweit nichts Besonderes vereinbart ist. Unsere Rechnungen sind am Sitz unseres Unternehmens sofort fällig; Skonti und sonstige Nachlässe bedürfen einer besonderen Vereinbarung.

b) Die Annahme von Wechseln behalten wir uns vor. Die Annahme von Schecks können wir ablehnen, wenn begründete Zweifel an der Deckung bestehen. Die Annahme erfolgt immer nur erfüllungshalber. Diskont-, Einziehungsspesen und alle sonstigen Kosten gehen zu Lasten des Kunden und sind sofort in bar zu zahlen. Eine Verpflichtung zu rechtzeitiger Vorlage, Protest usw. bestehen für uns nicht. Unsere sämtlichen Forderungen werden in jedem Fall dann sofort fällig, wenn der Kunde mit der Erfüllung einer anderen Verbindlichkeit gegenüber uns in Verzug gerät. Das Gleiche gilt, wenn er seine Zahlungen einstellt, überschuldet ist, über sein Vermögen das Insolvenzverfahren eröffnet ist oder die Eröffnung eines solchen Verfahrens mangels Masse abgelehnt wird oder Umstände bekannt werden, die begründete Zweifel an der Kreditwürdigkeit des Kunden rechtfertigen. Im Falle des Zahlungsverzuges können wir - unbeschadet weiterer Ansprüche - die banküblichen Zinsen, mindestens jedoch Zinsen in Höhe von 8 Prozentpunkten über dem jeweiligen Basiszinssatz der Europäischen Zentralbank berechnen. Bei Zahlungsverzug des Kunden sind wir - nach unserer Wahl - berechtigt, weitere Lieferungen bzw. Leistungen von Vorauszahlungen oder Sicherheitsleistungen abhängig zu machen, Schadenersatz wegen Verzögerung der Leistung zu verlangen oder vom Vertrag zurückzutreten. Dieses gilt nicht, wenn der Kunde zu Recht die Lieferung beanstandet hat. Außerdem können wir entgegengenommene Wechsel vor Verfall zurückgeben und sofortige Bezahlung fordern.

c) Bei Forderungen aufgrund mehrerer Lieferungen bzw. Leistungen bleibt die Verrechnung von Geldeingängen auf die eine oder auf die andere Schuld uns überlassen. Der Kunde ist nicht berechtigt, wegen irgendwelcher Ansprüche, auch wenn sie aufgrund von Mängelrügen erhoben sind, mit seinen Zahlungen innezuhalten oder Zahlungen zu verweigern. Mit etwaigen Gegenforderungen kann er nur aufrechnen, wenn sie unbestritten, anerkannt oder rechtskräftig festgestellt sind.

#### 8. Rücksendung

Von uns gelieferte Ware wird nur nach unserer schriftlichen Zustimmung und nur in tadellosem Zustand bei frachtfreier Rücksendung zurückgenommen. Rücknahmefähig ist grundsätzlich nur Ware aus unserem aktuellen Lieferprogramm, wenn sie nicht älter als sechs Monate ist und einen Warenwert von 250 € übersteigt. Zurückgenommene Ware wird abzüglich Rücklagerungskosten von 15 % (mindestens jedoch 50,- Euro) gutgeschrieben. Eine Rücknahme von Sonderanfertigungen ist nicht möglich. Sollte die zurückgelieferte Ware in einem nicht verkaufsfähigen Zustand bei uns eingehen, behalten wir uns das Recht vor, entsprechende Wiederaufbereitungskosten bzw. Entsorgungskosten zu berechnen.

#### 9. Sicherungsrechte

a) Wir behalten uns das Eigentum an allen von uns gelieferten Waren vor, bis unsere sämtlichen Forderungen - ohne Rücksicht auf ihren Rechtsgrund und ihre Entstehungszeit - aus der Geschäftsverbindung mit dem Kunden beglichen sind, bis ein etwaiger Kontokorrentsaldo ausgeglichen ist, bei Entgegennahme von Wechseln oder Schecks bis zu deren Einlösung. Der Kunde darf die von uns gelieferten Materialien im ordnungsgemäßen Geschäftsbetrieb verarbeiten und/oder weiterveräußern. Die Ermächtigung

zur Weiterveräußerung entfällt dann, wenn der Kunde mit seinen Abnehmern ein Abtretungsverbot vereinbart hat. Der Kunde ist verpflichtet, die Eigentumsvorbehalte pfleglich zu behandeln. Bei Verletzung sind wir berechtigt, die sofortige Herausgabe zu verlangen.

b) Solange der Eigentumsvorbehalt besteht, erfolgt die Bearbeitung oder Verarbeitung der Vorbehaltsware für uns. Uns steht das Eigentum oder Miteigentum, §§ 947, 950 BGB, an der hierdurch entstehenden neuen Sache zu. Bei Verbindung bzw. Vermischung der Vorbehaltsware mit anderen Sachen steht uns das Miteigentum an der neuen Sache im Verhältnis des Wertes der Vorbehaltsware zum Wert der anderen Sachen im Zeitpunkt der Verbindung bzw. der Vermischung, § 948 BGB zu. Die durch Verarbeitung oder Verbindung bzw. Vermischung entstehende neue Sache gilt als Vorbehaltsware im Sinne dieser Bedingungen. Der Kunde tritt hiermit die ihm aus der Weiterveräußerung der Vorbehaltsware gegen seine Abnehmer zustehenden Ansprüche mit allen Nebenrechten an uns ab, und zwar bei Verarbeitung, Verbindung oder Vermischung in Höhe des Wertes der von uns gelieferten Ware.

c) Auf unseren Wunsch hat der Kunde, sobald er in Verzug ist, die Abtretung seinen Schuldnern bekannt zu geben und uns die erforderlichen Angaben zu machen und Unterlagen auszuhändigen. Übersteigt der Wert der Eigentumsvorbehaltsware oder uns gegebenen Sicherungen die Höhe unserer Forderungen insgesamt um mehr als 20 %, so sind wir auf Verlangen des Käufers insoweit zur Freigabe bzw. Rückübertragung verpflichtet.

d) Wird die gelieferte Ware oder werden die daraus hergestellten Sachen in das Grundstück eines Dritten derart eingebaut, dass sie wesentliche Bestandteile des Grundstücks werden, so gehen die anstelle dieser Sachen tretenden Forderungen des Kunden gegen seine Abnehmer in Höhe des Einkaufswertes unserer verbauten Ware zur Sicherung unserer Forderung auf uns über, ohne dass es noch einer besonderen Abtretungserklärung bedarf. Der Übergang dieser Forderung ist für den Zeitpunkt ihrer Entstehung vereinbart.

e) Der Kunde darf die unter Eigentumsvorbehalt stehende Ware weder verpfänden noch sicherheitshalber übereignen und hat uns Pfändungen, die auf Betreiben Dritter erfolgt sind, unverzüglich anzuzeigen.

f) Die Rücknahme bzw. Geltendmachung des Eigentumsvorbehaltes erfordert nicht unsere Rücktrittserklärung; in diesen Handlungen oder einer Pfändung der Vorbehaltsware durch uns liegt kein Rücktritt vom Vertrag, es sei denn, wir hätten diesen ausdrücklich erklärt.

#### 10. Sonstige Schadenersatzansprüche

a) Schadens- und Aufwendungsersatzansprüche des Kunden (im Folgenden: Schadenersatzansprüche), gleich aus welchem Rechtsgrund, insbesondere wegen Verletzung von Pflichten aus dem Schuldverhältnis und aus unerlaubter Handlung, sind ausgeschlossen.

b) Dieses gilt nicht, soweit zwingend gehaftet wird, z. B. nach dem Produkthaftungsgesetz, in Fällen des Vorsatzes, der groben Fahrlässigkeit, wegen der Verletzung des Lebens, des Körpers oder der Gesundheit, wegen der Verletzung wesentlicher Vertragspflichten. Der Schadenersatzanspruch für Verletzung wesentlicher Vertragspflichten ist jedoch auf den vertragstypischen, vorhersehbaren Schaden begrenzt, soweit nicht Vorsatz oder grobe Fahrlässigkeit vorliegt oder wegen der Verletzung des Lebens, des Körpers oder der Gesundheit gehaftet wird. Eine Änderung der Beweislast zum Nachteil des Kunden ist mit den vorstehenden Regelungen nicht verbunden.

c) Soweit dem Kunden Schadenersatzansprüche zustehen, verjähren diese mit Ablauf der für Sachmängelansprüche geltenden Verjährungsfrist.

d) Für Vermögensschäden, die sich aus einem nicht eingehaltenen, fest vereinbarten Liefertermin ergeben, haftet HAURATON bis zum Höchstbetrag der dreifachen Frachtkosten.

#### 11. Beratung

a) Technische Beratungen sind nicht Gegenstand des Liefervertrages; sie sind nur verbindlich, soweit sie schriftlich erfolgen. Sie entheben den Kunden nicht von der Verpflichtung einer sach- und fachgemäßen Verarbeitung der Produkte.

b) Von uns gelieferte Konstruktions- und sonstige Vorschläge, Entwürfe, Zeichnungen und Werkzeuge bleiben unser Eigentum und dürfen, ebenso wie andere Unterlagen, die wir zur Verfügung gestellt haben, Dritten - auch auszugsweise - ohne unsere Zustimmung nicht zugänglich gemacht oder vervielfältigt werden.

#### 12. Schlussbestimmungen

a) Liegen die Voraussetzungen für eine Gerichtsstandsvereinbarung nach § 38 der ZPO vor, ist Gerichtsstand für alle Ansprüche der Vertragsparteien, auch für Scheck- und Wechselklagen, Rastatt.

b) Auf das Vertragsverhältnis findet deutsches Recht Anwendung unter Ausschluss des Übereinkommens der Vereinten Nationen über Verträge über den internationalen Warenkauf (CISG).

c) Sollten einzelne Bestimmungen dieser AGB ganz oder teilweise rechtlich unwirksam sein oder werden, soll die Geltung der übrigen Regelungen dadurch nicht berührt werden.

Stand: 11/2019



Tel.: +49 7222 958-0

info@hauraton.com • [www.hauraton.com](http://www.hauraton.com)

HAURATON GmbH & Co. KG • Werkstraße 13 • 76437 Rastatt • Deutschland



Zuständiger Fachhändler