

**Allgemeine
bauaufsichtliche
Zulassung/
Allgemeine
Bauartgenehmigung**

Eine vom Bund und den Ländern gemeinsam
getragene Anstalt des öffentlichen Rechts

**Zulassungs- und Genehmigungsstelle
für Bauprodukte und Bauarten**

Datum:

26.10.2023

Geschäftszeichen:

II 31-1.84.2-1/10-4

Nummer:

Z-84.2-7

Geltungsdauer

vom: **26. Oktober 2023**

bis: **15. Oktober 2026**

Antragsteller:

Hauraton GmbH & Co. KG

Werkstraße 13+14

76437 Rastatt

Gegenstand dieses Bescheides:

**Anlage zur Behandlung von Niederschlagsabflüssen von Verkehrsflächen für die Versickerung
DRAINFIX CLEAN**

Der oben genannte Regelungsgegenstand wird hiermit allgemein bauaufsichtlich
zugelassen/genehmigt.

Dieser Bescheid umfasst zwölf Seiten und elf Anlagen.

Diese allgemeine bauaufsichtliche Zulassung/allgemeine Bauartgenehmigung ersetzt die allgemeine
bauaufsichtliche Zulassung/allgemeine Bauartgenehmigung Nr. Z-84.2-7 vom 9. Dezember 2021.

DIBt

I ALLGEMEINE BESTIMMUNGEN

- 1 Mit diesem Bescheid ist die Verwendbarkeit bzw. Anwendbarkeit des Regelungsgegenstandes im Sinne der Landesbauordnungen nachgewiesen.
- 2 Dieser Bescheid ersetzt nicht die für die Durchführung von Bauvorhaben gesetzlich vorgeschriebenen Genehmigungen, Zustimmungen und Bescheinigungen.
- 3 Dieser Bescheid wird unbeschadet der Rechte Dritter, insbesondere privater Schutzrechte, erteilt.
- 4 Dem Verwender bzw. Anwender des Regelungsgegenstandes sind, unbeschadet weitergehender Regelungen in den "Besonderen Bestimmungen", Kopien dieses Bescheides zur Verfügung zu stellen. Zudem ist der Verwender bzw. Anwender des Regelungsgegenstandes darauf hinzuweisen, dass dieser Bescheid an der Verwendungs- bzw. Anwendungsstelle vorliegen muss. Auf Anforderung sind den beteiligten Behörden ebenfalls Kopien zur Verfügung zu stellen.
- 5 Dieser Bescheid darf nur vollständig vervielfältigt werden. Eine auszugsweise Veröffentlichung bedarf der Zustimmung des Deutschen Instituts für Bautechnik. Texte und Zeichnungen von Werbeschriften dürfen diesem Bescheid nicht widersprechen, Übersetzungen müssen den Hinweis "Vom Deutschen Institut für Bautechnik nicht geprüfte Übersetzung der deutschen Originalfassung" enthalten.
- 6 Dieser Bescheid wird widerruflich erteilt. Die Bestimmungen können nachträglich ergänzt und geändert werden, insbesondere, wenn neue technische Erkenntnisse dies erfordern.
- 7 Dieser Bescheid bezieht sich auf die von dem Antragsteller gemachten Angaben und vorgelegten Dokumente. Eine Änderung dieser Grundlagen wird von diesem Bescheid nicht erfasst und ist dem Deutschen Institut für Bautechnik unverzüglich offenzulegen.

II BESONDERE BESTIMMUNGEN

1 Regelungsgegenstand und Verwendungs- bzw. Anwendungsbereich

Regelungsgegenstand sind Abwasserbehandlungsanlagen in verschiedenen Baugrößen gemäß den Angaben der Anlage 1 mit der Bezeichnung DRAINFIX CLEAN zur Behandlung mineralölhaltiger Niederschlagsabflüsse für die Versickerung. Die Abwasserbehandlungsanlagen bestehen im Wesentlichen aus folgenden Bauprodukten

- Rinnenelemente (End- und Zwischenstücke)
- Filtergitterrohre
- Substrat

Die Abwasserbehandlungsanlagen wurden nach den Zulassungsgrundsätzen für Niederschlagswasserbehandlungsanlagen, Teil 3 des DIBt in der zum Zeitpunkt der Erteilung dieser allgemeinen bauaufsichtlichen Zulassung / allgemeinen Bauartgenehmigung gültigen Fassung beurteilt.

In den Prüfungen haben die Abwasserbehandlungsanlagen den erforderlichen Stoffrückhalt in Verbindung mit den in der Tabelle 1 genannten maximal anschließbaren Kfz-Verkehrsflächen erreicht. Der Partikelrückhalt wird durch Oberflächenfiltration bewirkt. Kohlenwasserstoffe und Schwermetalle (Leitparameter Kupfer und Zink) wurden entsprechend den Anforderungen der Zulassungsgrundsätze zurückgehalten und die Schwermetalle unter Salzeinfluss (NaCl nach H BeStreu¹) nur unerheblich remobilisiert.

Tabelle 1: Anlagentypen – maximal anschließbare Kfz-Verkehrsfläche

Anlagentypen	Maximal anschließbare Kfz-Verkehrsfläche an einen Meter Abwasserbehandlungsanlage
DRAINFIX CLEAN 200 T020	13,2 m ²
DRAINFIX CLEAN 300 T01	19,8 m ²
DRAINFIX CLEAN 300 T010	19,8 m ²
DRAINFIX CLEAN 300 T020	19,8 m ²
DRAINFIX CLEAN 300 T01H	16,5 m ²
DRAINFIX CLEAN 300 SLG T010	19,8 m ²
DRAINFIX CLEAN 300 BLS T030	19,6 m ²
DRAINFIX CLEAN 400 T01	25,3 m ²
DRAINFIX CLEAN 400 T01H	24,6 m ²
DRAINFIX CLEAN 500 T01	31,0 m ²
DRAINFIX CLEAN 300 STA T010	19,8 m ²
DRAINFIX CLEAN 300 PRO T010	20,0 m ²
DRAINFIX CLEAN 300 NC T010	20,0 m ²
DRAINFIX CLEAN 400 NC T010	26,6 m ²

In einer ergänzenden Prüfung zur verlängerten Standzeit des Substrats hat das Substrat einen Schwermetallrückhalt von maximal 40 Jahresfrachten erreicht.

¹ H BeStreu

Hinweise für die Beschaffung von tauenden und abstumpfenden Streustoffen für den Winterdienst; Ausgabe 2017

Die Abwasserbehandlungsanlagen sind in Abhängigkeit von der Baugröße zum Anschluss von Kfz-Verkehrsflächen der Größen gemäß den Angaben in Tabelle 1 pro laufenden Meter Abwasserbehandlungsanlage vorgesehen. Die Abwasserbehandlungsanlagen können unter festgelegten Bedingungen zur Behandlung von Niederschlagsabflüssen von Kfz-Verkehrsflächen für die Versickerung verwendet werden.

Die Abwasserbehandlungsanlagen können in offener Ausführung in nicht befahrbaren Bereichen und in geschlossener Ausführung in befahrbaren Bereichen eingebaut werden.

Die Verwendung der Abwasserbehandlungsanlagen in anderen Anwendungsbereichen und/oder unter anderen Bedingungen als den in der Zulassung geregelten, ist im Einzelfall nur möglich nach Klärung der Zulässigkeit einer solchen Einleitung bzw. der ggf. erforderlichen zusätzlichen Anforderungen mit der zuständigen Wasserbehörde.

Die Abwasserbehandlungsanlagen dürfen nicht verwendet werden zur Versickerung von Niederschlagsabflüssen

- von/in Altlasten- und Altlastenverdachtsflächen und
- von Flächen, auf denen mit wassergefährdenden Stoffen umgegangen wird.

Mit dieser allgemeinen bauaufsichtlichen Zulassung / allgemeinen Bauartgenehmigung werden neben den bauaufsichtlichen auch die wasserrechtlichen Anforderungen im Sinne der "Verordnungen der Länder zur Feststellung der wasserrechtlichen Eignung von Bauprodukten und Bauarten durch Nachweise nach den Landesbauordnungen" (WasBauPVO) erfüllt.

2 Bestimmungen für die Bauprodukte

2.1 Rinnenelemente

2.1.1 Eigenschaften der Rinnenelemente

Die Rinnenelemente bestehen aus FDE-Beton der Festigkeitsklasse C 35/45 oder Polypropylen mit beim DIBt hinterlegter Zusammensetzung und Typbezeichnung gemäß Tabelle 2.

Tabelle 2: Rinnenelemente

Typbezeichnung	Material
DRAINFIX CLEAN 200 T020	FDE-Beton
DRAINFIX CLEAN 300 T01	
DRAINFIX CLEAN 300 T010	
DRAINFIX CLEAN 300 T020	
DRAINFIX CLEAN 300 T01H	
DRAINFIX CLEAN 300 SLG T010	
DRAINFIX CLEAN 300 BLS T030	
DRAINFIX CLEAN 400 T01	
DRAINFIX CLEAN 400 T01H	
DRAINFIX CLEAN 500 T01	
DRAINFIX CLEAN 300 STA T010	
DRAINFIX CLEAN 300 PRO T010	
DRAINFIX CLEAN 300 NC T010	
DRAINFIX CLEAN 400 NC T010	

Im Übrigen muss das Rinnenelement vom Typ DRAINFIX CLEAN 300 BLS T030 der allgemeinen bauaufsichtlichen Zulassung Nr. Z-74.4-141 entsprechen. Alle anderen Rinnenelemente sind Rinnenkörper vom Typ M und müssen DIN EN 1433² in Verbindung mit DIN 19580 entsprechen. Hinsichtlich Form und Abmessungen entsprechen die Rinnenelemente den Angaben der Anlagen 1 bis 6.

2.1.2 Herstellung und Kennzeichnung der Rinnenelemente

Die Rinnenelemente außer Typ DRAINFIX CLEAN 300 BLS T030 sind werkmäßig mit den Eigenschaften nach Abschnitt 2.1.1 gemäß DIN EN 1433 herzustellen. Die Rinnenelemente vom Typ DRAINFIX CLEAN 300 BLS T030 sind werkmäßig mit den Eigenschaften nach Abschnitt 2.1.1 entsprechend allgemeiner bauaufsichtlicher Zulassung Z-74.4-141 herzustellen. Die Rinnenelemente außer Typ DRAINFIX CLEAN 300 BLS T030 sind entsprechend den Bestimmungen nach DIN EN 1433 mit der CE-Kennzeichnung zu kennzeichnen. Das Rinnenelement vom Typ DRAINFIX CLEAN 300 BLS T030 ist entsprechend den Bestimmungen nach allgemeiner bauaufsichtlicher Zulassung Z-74.4-141 mit dem Übereinstimmungszeichen (Ü-Zeichen) zu kennzeichnen.

Die Leistung der wesentlichen Merkmale der Rinnenelemente nach DIN EN 1433 gemäß Abschnitt 2.2.1 muss mit der CE-Kennzeichnung gemäß DIN EN 1433, Anhang ZA, Abschnitt ZA.3 erklärt sein.

2.2 Filtergitterrohre

2.2.1 Eigenschaften der Filtergitterrohre

Die Filtergitterrohre bestehen aus einem Stützgitterrohr aus Polyethylen mit einer Ummantelung aus Geotextil mit beim DIBt hinterlegten Angaben zu Aufbau und Zusammensetzung. Hinsichtlich Form und Abmessungen entsprechen die Filtergitterrohre den Angaben der Anlage 7.

2.2.2 Herstellung und Kennzeichnung der Filtergitterrohre

Die Filtergitterrohre sind gemäß der beim DIBt hinterlegten Angaben zu Aufbau und Zusammensetzung und entsprechend den Angaben der Anlage 7 werkmäßig herzustellen.

Die Verpackung der Filtergitterrohre muss vom Hersteller auf der Grundlage dieser allgemeinen bauaufsichtlichen Zulassung mit dem Übereinstimmungszeichen (Ü-Zeichen) nach den Übereinstimmungszeichen-Verordnungen der Länder und mit den Hersteller- und Typbezeichnungen gekennzeichnet werden. Die Kennzeichnung mit dem Ü-Zeichen darf nur erfolgen, wenn die Voraussetzungen nach Abschnitt 2.2.3 erfüllt sind.

2.2.3 Übereinstimmungsbestätigung für die Filtergitterrohre

Die Bestätigung der Übereinstimmung der Filtergitterrohre mit den Bestimmungen dieser allgemeinen bauaufsichtlichen Zulassung muss für jedes Herstellwerk der Filtergitterrohre mit einer Übereinstimmungserklärung des Herstellers auf der Grundlage einer werkseigenen Produktionskontrolle erfolgen. Die Übereinstimmung hat der Hersteller durch Kennzeichnung der Bauprodukte mit dem Übereinstimmungszeichen (Ü-Zeichen) unter Hinweis auf den Verwendungszweck abzugeben.

In jedem Herstellwerk der Filtergitterrohre ist eine werkseigene Produktionskontrolle einzurichten und durchzuführen. Unter werkseigener Produktionskontrolle wird die vom Hersteller vorzunehmende kontinuierliche Überwachung der Produktion verstanden, mit der dieser sicherstellt, dass die von ihm hergestellten Bauprodukte den Bestimmungen dieser allgemeinen bauaufsichtlichen Zulassung entsprechen.

Die werkseigene Produktionskontrolle soll mindestens die im Folgenden aufgeführten Maßnahmen einschließen.

- Kontrolle und Überprüfung der Ausgangsmaterialien

²

DIN EN 1433:2005-09

Entwässerungsrinnen für Verkehrsflächen – Klassifizierung, Bau- und Prüfgrundsätze, Kennzeichnung und Beurteilung der Konformität

Die Übereinstimmung der zugelieferten Materialien mit dem beim DIBt hinterlegten Aufbau und der Zusammensetzung ist mindestens durch Werksbescheinigungen nach DIN EN 10204³ durch die Lieferer nachzuweisen. Die Lieferpapiere sind vom Hersteller der Filtergitterrohre bei jeder Lieferung auf Übereinstimmung mit der Bestellung zu kontrollieren.

- Kontrollen, die am fertigen Filtergitterrohr durchzuführen sind:

Die in Anlage 4 festgelegten Maße sind mindestens an 2 Filtergitterrohren je Produktionstag zu kontrollieren.

Sofern nach den einschlägigen DIN-Normen keine Toleranzen vorgegeben sind, gilt der Genauigkeitsgrad B nach DIN EN ISO 13920⁴.

Die Ergebnisse der werkseigenen Produktionskontrolle sind aufzuzeichnen und auszuwerten. Die Aufzeichnungen müssen mindestens folgende Angaben enthalten:

- Bezeichnung des Filtergitterrohres und der Ausgangsmaterialien
- Art der Kontrolle
- Datum der Herstellung und der Kontrolle des Filtergitterrohres
- Ergebnis der Kontrollen und, soweit zutreffend, Vergleich mit den Anforderungen
- Unterschrift des für die werkseigene Produktionskontrolle Verantwortlichen

Bei ungenügendem Prüfergebnis sind vom Hersteller unverzüglich die erforderlichen Maßnahmen zur Abstellung des Mangels zu treffen. Nach Abstellung des Mangels ist - soweit technisch möglich und zum Nachweis der Mängelbeseitigung erforderlich - die betreffende Prüfung unverzüglich zu wiederholen. Filtergitterrohre, die den Anforderungen nicht entsprechen, sind so zu handhaben, dass Verwechslungen mit übereinstimmenden ausgeschlossen werden.

Die Aufzeichnungen sind mindestens fünf Jahre aufzubewahren. Sie sind dem Deutschen Institut für Bautechnik, der zuständigen obersten Bauaufsichtsbehörde oder der zuständigen Wasserbehörde auf Verlangen vorzulegen.

2.3 Substrat

2.3.1 Eigenschaften des Substrats

Das Substrat besteht aus Komponenten mineralischen Ursprungs. Die Zusammensetzung ist beim DIBt hinterlegt. Das Substrat erfüllt die Anforderungen der "Grundsätze zur Bewertung der Auswirkungen von Bauprodukten auf Boden und Grundwasser" in der zum Zeitpunkt der Erteilung der Zulassung gültigen Fassung⁵ und damit das von den "Anforderungen an bauliche Anlagen bezüglich der Auswirkungen auf Boden und Gewässer (ABuG)"⁶ konkretisierte bauaufsichtliche Schutzniveau.

2.3.2 Herstellung und Kennzeichnung des Substrats

Das Substrat ist werkmäßig herzustellen.

Das Substrat muss der beim DIBt hinterlegten Zusammensetzung entsprechen und darf nur in den vom Antragsteller benannten Werken hergestellt werden.

Die Verpackung des Substrats muss vom Hersteller auf der Grundlage dieser allgemeinen bauaufsichtlichen Zulassung mit dem Übereinstimmungszeichen (Ü-Zeichen) nach den Übereinstimmungszeichen-Verordnungen der Länder und mit den Hersteller- und Typbezeichnungen gekennzeichnet werden. Die Kennzeichnung mit dem Ü-Zeichen darf nur erfolgen, wenn die Voraussetzungen nach Abschnitt 2.3.3 erfüllt sind.

³ DIN EN 10204:2005-01 Metallische Erzeugnisse; Arten von Prüfbescheinigungen

⁴ DIN EN ISO 13920:2023-08 Schweißen – Allgmeintoleranzen für Schweißkonstruktionen – Längen und Winkelmaße, Form und Lage

⁵ Grundsätze zur Bewertung der Auswirkungen von Bauprodukten auf Boden und Grundwasser - Fassung Mai 2011; Schriften des Deutschen Instituts für Bautechnik

⁶ Anhang 10 der Muster-Verwaltungsvorschrift Technische Baubestimmungen 2023/1

2.3.3 Übereinstimmungsbestätigung für das Substrat

2.3.3.1 Allgemeines

Die Bestätigung der Übereinstimmung des Substrats mit den Bestimmungen dieser allgemeinen bauaufsichtlichen Zulassung muss für jedes Herstellwerk des Substrats mit einem Übereinstimmungszertifikat auf der Grundlage einer werkseigenen Produktionskontrolle und einer regelmäßigen Fremdüberwachung einschließlich einer Erstprüfung des Bauprodukts nach Maßgabe der folgenden Bestimmungen erfolgen.

Für die Erteilung des Übereinstimmungszertifikats und die Fremdüberwachung einschließlich der dabei durchzuführenden Produktprüfungen hat der Hersteller des Substrats eine hierfür anerkannte Zertifizierungsstelle sowie eine hierfür anerkannte Überwachungsstelle einzuschalten.

Die Erklärung, dass ein Übereinstimmungszertifikat erteilt ist, hat der Hersteller durch Kennzeichnung der Bauprodukte mit dem Übereinstimmungszeichen (Ü-Zeichen) unter Hinweis auf den Verwendungszweck abzugeben.

Dem Deutschen Institut für Bautechnik ist von der Zertifizierungsstelle eine Kopie des von ihr erteilten Übereinstimmungszertifikates zur Kenntnis zu geben.

2.3.3.2 Werkseigene Produktionskontrolle

In jedem Herstellwerk des Substrats ist eine werkseigene Produktionskontrolle einzurichten und durchzuführen. Unter werkseigener Produktionskontrolle wird die vom Hersteller vorzunehmende kontinuierliche Überwachung der Produktion verstanden, mit der dieser sicherstellt, dass die von ihm hergestellten Bauprodukte den Bestimmungen dieser allgemeinen bauaufsichtlichen Zulassung entsprechen.

Die werkseigene Produktionskontrolle soll mindestens die im Folgenden aufgeführten Maßnahmen einschließen.

- Beschreibung und Überprüfung der Komponenten des Substrats:
- Die Übereinstimmung der Komponenten des Substrats mit der beim DIBt hinterlegten Zusammensetzung ist mindestens durch Werksbescheinigungen nach DIN EN 10204 durch den Lieferer nachzuweisen.
- Kontrollen und Prüfungen, die während der Herstellung durchzuführen sind:
- Chargenweise Protokollierung der Dosierung der Komponenten entsprechend der beim DIBt hinterlegten Zusammensetzung des Substrats.
- Kontrollen und Prüfungen, die am fertigen Substrat durchzuführen sind:
Einmal pro Charge sind aus der laufenden Produktion Substratproben zu entnehmen und folgende Eigenschaften zu ermitteln:
 - Körnungslinie
 - Carbonatgehalt.

Die Prüfungen müssen entsprechend den im Kontrollplan festgelegten Prüfverfahren durchgeführt werden. Die Prüfwerte müssen die im Kontrollplan festgelegten Anforderungen erfüllen. Der Kontrollplan ist beim DIBt hinterlegt.

Die Ergebnisse der werkseigenen Produktionskontrolle sind aufzuzeichnen und auszuwerten. Die Aufzeichnungen müssen mindestens folgende Angaben enthalten:

- Bezeichnung des Substrats bzw. der Bestandteile
- Art der Kontrolle oder Prüfung
- Datum der Herstellung und der Prüfung des Substrats
- Ergebnis der Kontrollen und Prüfungen und, soweit zutreffend, Vergleich mit den Anforderungen
- Unterschrift des für die werkseigene Produktionskontrolle Verantwortlichen

Die Aufzeichnungen sind mindestens fünf Jahre aufzubewahren. Sie sind dem Deutschen Institut für Bautechnik, der zuständigen obersten Bauaufsichtsbehörde oder der zuständigen Wasserbehörde auf Verlangen vorzulegen.

Bei ungenügendem Prüfergebnis sind vom Hersteller unverzüglich die erforderlichen Maßnahmen zur Abstellung des Mangels zu treffen. Nach Abstellung des Mangels ist - soweit technisch möglich und zum Nachweis der Mängelbeseitigung erforderlich - die betreffende Prüfung unverzüglich zu wiederholen. Substrat oder Bestandteile, die den Anforderungen nicht entsprechen, sind so zu handhaben, dass Verwechslungen mit übereinstimmenden ausgeschlossen werden.

2.3.3.3 Fremdüberwachung der Herstellung des Substrats

In jedem Herstellwerk des Substrats ist die werkseigene Produktionskontrolle durch eine Fremdüberwachung zweimal jährlich zu überprüfen. Sind zwei aufeinanderfolgende Fremdüberwachungen ohne Beanstandungen, kann die Fremdüberwachung auf einmal jährlich reduziert werden. Werden bei der jährlichen Fremdüberwachung Mängel festgestellt, ist die zweimal jährlich stattfindende Fremdüberwachung wieder einzuführen. Im Rahmen der Fremdüberwachung ist eine Erstprüfung des Substrats durchzuführen.

– Erstprüfung

Für das bei Erteilung dieser Zulassung benannte Herstellwerk des Substrats kann die Erstprüfung des Substrats entfallen, da die der allgemeinen bauaufsichtlichen Zulassung zugrunde liegenden Prüfungen an Proben aus dem Herstellwerk durchgeführt wurden.

Bei Benennung anderer Herstellwerke ist eine Erstprüfung des Substrats durchzuführen.

Im Rahmen der Erstprüfung sind Proben des Substrats aus der laufenden Produktion zu entnehmen und zu prüfen.

Die Proben sind hinsichtlich der Eigenschaften

- Körnungslinie
- Carbonatgehalt

zu kontrollieren. Es gelten die Prüfverfahren und die Anforderungen entsprechend dem beim DIBt hinterlegten Kontrollplan zur werkseigenen Produktionskontrolle.

– Fremdüberwachung

Im Rahmen der Fremdüberwachung sind die Ergebnisse der werkseigenen Produktionskontrolle zu kontrollieren und Proben des Substrats aus der laufenden Produktion zu entnehmen und zu prüfen.

Die Proben sind hinsichtlich der Eigenschaften

- Körnungslinie
- Carbonatgehalt

zu kontrollieren. Es gelten die Prüfverfahren und die Anforderungen entsprechend dem beim DIBt hinterlegten Kontrollplan zur werkseigenen Produktionskontrolle.

Die Probenahme und Prüfungen obliegen jeweils der anerkannten Prüfstelle.

Die Ergebnisse der Zertifizierung und der Fremdüberwachung sind mindestens fünf Jahre aufzubewahren. Sie sind von der Zertifizierungsstelle bzw. der Überwachungsstelle dem Deutschen Institut für Bautechnik, der zuständigen obersten Bauaufsichtsbehörde oder der zuständigen Wasserbehörde auf Verlangen vorzulegen.

2.4 Sonstige Bauteile

Alle sonstigen Bauteile sind entsprechend den dafür jeweils geltenden Anforderungen und technischen Regeln in Verantwortung der Hersteller herzustellen und zu kennzeichnen.

3 Bestimmungen für Planung, Bemessung und Ausführung

3.1 Planung

Jede Abwasserbehandlungsanlage ist unter Berücksichtigung der Anwendungsbereiche gemäß Abschnitt 1, der Verwendung der Bauprodukte gemäß Abschnitt 2 sowie der Einbaubedingungen vor Ort zu planen. Für die Planung gelten die in den technischen Regeln gemäß Anlage 8 festgelegten Bestimmungen zur Planung von Anlagen zur Versickerung von Niederschlagswasser, sofern im Folgenden nichts anderes bestimmt ist.

Die Abwasserbehandlungsanlagen dürfen unter folgenden Voraussetzungen verwendet werden:

- Die Abwasserbehandlungsanlagen dürfen in/an Kfz-Verkehrsflächen (Straßen, Parkplätze etc.) eingebaut werden. Das Ablaufwasser ist zur Versickerung vorgesehen.
- Das Ablaufwasser gilt als unbedenklich im Sinne von DWA-A-138. Für die Planung der nachgeordneten Anlage zur Versickerung von Niederschlagswasser gilt DWA-A 138.
- Die Mächtigkeit des Sickerraumes muss gemäß DWA-A 138 mindestens 1 m betragen. Ist unterhalb des Ablaufs der Anlage eine Rigole angeordnet, so erhöht sich der notwendige Abstand zwischen dem Ablauf der Anlage und dem maßgeblichen Grundwasserstand um die Höhe der Rigole.
- Ein Einbau in Wasserschutzgebieten darf nur entsprechend der jeweiligen Verordnung im Einzelfall in Abstimmung mit der zuständigen Wasserbehörde erfolgen.
- Die Verwendung der Abwasserbehandlungsanlage zur Versickerung von Niederschlagsabflüssen von Flächen, Straßen, Plätzen und Höfen mit starker Verschmutzung (z. B. durch Landwirtschaft, Fuhrunternehmen und Wochenmärkten und auf Reiterhöfen) ist nur möglich mit Erlaubnis/Genehmigung der zuständigen Wasserbehörde und der Einhaltung von ggf. zusätzlichen Einbau-, Betriebs- und Wartungsbestimmungen.

3.2 Bemessung

3.2.1 Allgemeines

Für die Bemessung gelten die in den technischen Regeln gemäß Anlage 8 festgelegten Bestimmungen zur Bemessung von Anlagen zur Versickerung von Niederschlagswasser, sofern im Folgenden nichts anderes bestimmt ist.

3.2.2 Abwassertechnische Bemessung

Die maximal anschließbare Kfz-Verkehrsfläche an einen laufenden Meter Abwasserbehandlungsanlage ist für den Ort des Einbaus durch abwassertechnische (hydraulische) Bemessung in Verbindung mit dem anstehenden Boden nach Arbeitsblatt DWA-A 138 zu ermitteln.

Die Zulässigkeit des Rückstaus von Wasser aus der Abwasserbehandlungsanlage auf die Verkehrsfläche ist für den Ort des Einbaus durch Überflutungsprüfung nach DIN EN 752 nachzuweisen. Der maximale Durchfluss ist vom Antragsteller anzugeben.

Bei der Bemessung kann ein Rinnenvolumen gemäß den Angaben der nachfolgenden Tabelle pro laufenden Meter Rinne berücksichtigt werden. Im Hinblick auf den Stoffrückhalt darf aber nicht mehr als die in der Tabelle 1 angegebene maximale Kfz-Verkehrsfläche pro laufenden Meter Abwasserbehandlungsanlage angeschlossen werden.

Tabelle 3: Anlagentypen

Anlagentyp	bei der Bemessung zu berücksichtigendes Rinnenvolumen pro laufenden Meter Rinne
DRAINFIX CLEAN 200 T020	0,015 m ³
DRAINFIX CLEAN 300 T01	0,024 m ³
DRAINFIX CLEAN 300 T010	0,037 m ³
DRAINFIX CLEAN 300 T020	0,052 m ³

DRAINFIX CLEAN 300 T01H	0,076 m ³
DRAINFIX CLEAN 300 SLG T010	0,045 m ³
DRAINFIX CLEAN 300 BLS T030	0,026 m ³
DRAINFIX CLEAN 400 T01	0,076 m ³
DRAINFIX CLEAN 400 T01H	0,107 m ³
DRAINFIX CLEAN 500 T01	0,137 m ³
DRAINFIX CLEAN 300 STA T010	0,016 m ³
DRAINFIX CLEAN 300 PRO T010	0,016 m ³
DRAINFIX CLEAN 300 NC T010	0,016 m ³
DRAINFIX CLEAN 400 NC T010	0,076 m ³

3.2.3 Bautechnische Bemessung

Für die bautechnische Bemessung gelten die RAS-Ew, die ZTV E-StB 09 und das Arbeitsblatt DWA-A 138, Abschnitt 4 sowie DIN EN 1433 unter Beachtung folgender Randbedingungen:

- Die Abwasserbehandlungsanlagen können in befahrbaren (Beispiel siehe Anlage 11) und in nicht befahrbaren Bereichen (Beispiel siehe Anlage 12) eingebaut werden.
- Der Einbau der Rinnenelemente und die Auswahl der Roste sind auf der Grundlage der zu erwartenden verkehrstechnischen Belastungen und der Einbauanleitung des Herstellers der Rinnenelemente zu planen.

3.3 Ausführung

Die Abwasserbehandlungsanlage ist entsprechend den Planungen und Bemessungen gemäß den Abschnitten 3.1 und 3.2 und den nachfolgenden Bestimmungen einzubauen. DIN EN 1433 und übrige einschlägige technische Regeln sind zu beachten sofern nachfolgend nichts anderes bestimmt ist.

Der Hersteller der Rinnenelemente muss jeder Lieferung eine Einbauanleitung beifügen. Der Einbau ist entsprechend der Einbauanleitung und der nachfolgenden Bestimmungen durchzuführen.

Der Einbau der Abwasserbehandlungsanlage ist durch Personen auszuführen, die über die dafür erforderlichen Fachkenntnisse verfügen.

Die Übereinstimmung der Lieferungen der Rinnenelemente, der Filtergitterrohre sowie des Substrats mit den Anforderungen gemäß Abschnitt 2 ist auf der Grundlage der Lieferscheine und der Kennzeichnung der Verpackung zu überprüfen. Bauprodukte, die den Anforderungen nicht entsprechen, sind so zu handhaben, dass Verwechslungen mit übereinstimmenden ausgeschlossen werden.

Die Rinnenelemente, die Stirnwände gemäß den Angaben in den Anlagen 9 und 10 sowie die Filtergitterrohre sind auf der Grundlage der Planungs- und Bemessungsunterlagen und entsprechend den Einbauanweisungen des Antragstellers einzubauen. Verschmutzungen, z. B. durch Oberboden aus angrenzenden Grünflächen, Bauschutt etc. sind zu vermeiden. Sollten trotzdem Verunreinigungen auftreten, sind diese vor Einbringung des Substrats zu entfernen. Das Substrat ist lose einzuschütten und zu verteilen bis die erforderliche Schütthöhe gemäß den Angaben der Anlage 1 erreicht ist. Das Substrat darf nicht verdichtet werden.

3.4 Übereinstimmungserklärung

Die Bestätigung der Übereinstimmung der Abwasserbehandlungsanlage mit den Bestimmungen der allgemeinen Bauartgenehmigung muss für jede Abwasserbehandlungsanlage vom Hersteller der Abwasserbehandlungsanlage mit einer Übereinstimmungserklärung auf der Grundlage folgender Kontrollen der Ausführung erfolgen.

- Sichtkontrolle auf ordnungsgemäßen Zustand

- Die gleichmäßige Höhe der Substratschüttung ist im Vergleich zur Höhe der Einlegekante des Rostes (Anlage 1, Maß C) in den Rinnenelementen zu kontrollieren. Die Höhendifferenz darf nicht mehr als 10 mm betragen.

Die Ergebnisse der Kontrollen sind aufzuzeichnen.

Bei ungenügendem Prüfergebnis sind von der einbauenden Firma unverzüglich die erforderlichen Maßnahmen zur Abstellung des Mangels zu treffen. Nach Abstellung des Mangels ist - soweit technisch möglich und zum Nachweis der Mängelbeseitigung erforderlich - die bestehende Prüfung unverzüglich zu wiederholen.

Die Übereinstimmungserklärung des von der einbauenden Firma muss mindestens folgende Angaben enthalten:

- Nummer der allgemeinen bauaufsichtlichen Zulassung / allgemeinen Bauartgenehmigung
- Bezeichnung des Bauvorhabens
- Bestätigung über die Ausführung entsprechend den Planungsunterlagen einschließlich der ordnungsgemäßen Ausführung der Vorarbeiten
- Art der Kontrolle
- Datum der Kontrolle
- Ergebnis der Kontrolle und Vergleich mit den Anforderungen
- Unterschrift des für die Ausführungskontrolle Verantwortlichen.

Die Aufzeichnungen sind zu den Bauakten zu nehmen. Sie sind dem Betreiber auszuhändigen und dem Deutschen Institut für Bautechnik, der zuständigen obersten Bauaufsichtsbehörde oder der zuständigen Wasserbehörde auf Verlangen vorzulegen.

4 Bestimmungen für Nutzung, Unterhalt und Wartung

Der bestimmungsgemäße Betrieb der Abwasserbehandlungsanlage kann nur dauerhaft sichergestellt werden, wenn die Wartung entsprechend den nachfolgenden Bestimmungen durchgeführt wird.

Landesrechtliche Bestimmungen zur Kontrolle, Wartung und Überprüfung der Anlagen (Art und Umfang der Tätigkeiten, erforderliche Qualifikationen zur Durchführung der Tätigkeiten) bleiben unberührt.

Für jede Abwasserbehandlungsanlage ist vom Auftragnehmer dem Auftraggeber eine Wartungsanleitung zu übergeben, die dem Betreiber auszuhändigen ist. Die Wartungsanleitung muss mindestens die folgenden Bestimmungen enthalten.

Verunreinigungen z. B. durch Straßenkehricht und Laub sind regelmäßig zu entfernen.

Im ersten Betriebsjahr ist die Höhe der Substratschüttung in der Abwasserbehandlungsanlage monatlich visuell zu überprüfen. Wenn erforderlich, ist Substrat zu ergänzen.

Wenn die Abwasserbehandlungsanlage häufiger überstaut als in der Bemessung vorgesehen, mindestens aber in Abständen von 10 Jahren, ist die spezifische Versickerungsrate der Abwasserbehandlungsanlage durch einen Fachbetrieb zu prüfen. Die Versickerungsrate ist in Anlehnung an die Doppelzylinder-Infiltrometer-Methode nach DIN 19682-7⁷ festzustellen. Hierfür ist ein Edelstahlzylinder (Durchmesser 200 mm, Wanddicke $\leq 1,5$ mm) 10 cm tief in das Filtersubstrat einzupressen und der Zylinder anschließend bis zu einer Höhe von 25 cm über der Oberkante der Substratschicht mit Wasser zu füllen. Die Versickerungsrate ist anhand der Entleerungszeit zu bestimmen. Wenn ein k_f -Wert von $< 5 \times 10^{-5}$ m/s festgestellt wird, ist die Ursache zu ermitteln und zu beseitigen. Ggf. ist das Substrat zu entnehmen und durch neues Substrat zu ersetzen.

Mindestens im Abstand von 10 Jahren ist der Sättigungsgrad des Substrats an einer repräsentativen, hydraulisch und stofflich belasteten Stelle durch Ermittlung des Zinkgehalts

⁷ DIN 19682-7:2015-08

Bodenbeschaffenheit – Felduntersuchungen – Teil 7: Bestimmung der Infiltrationsrate mit dem Doppelring-Infiltrometer

(Königswasseraufschluss nach DIN EN 13657⁸) von einem Fachbetrieb zu prüfen. Die Probenahme ist wie folgt durchzuführen. Bei der Überprüfung nach den ersten 10 Jahren ist eine Mischprobe aus zwei Einzelproben des Substrats entnommen aus einer Tiefe von 5 cm bis 10 cm und 10 cm bis 15 cm zu untersuchen. Bei der Überprüfung nach den 20 und 30 Betriebsjahren ist eine Probe des Substrats aus einer Tiefe von 10 cm bis 15 cm zu untersuchen.

Wenn der ermittelte Zinkgehalt des Substrats einen Wert kleiner oder gleich als der in der Tabelle 4 angegebenen Konzentration aufweist, kann die Anlage weitere 10 Jahre betrieben werden. Längstens nach 40 Jahren ist das Substrat zu entnehmen und durch neues Substrat zu ersetzen.

Wenn der ermittelte Zinkgehalt des Substrats die in der Tabelle 4 angegebene Konzentration nach 10 bzw. 20 Jahren überschreitet, ist in Abstimmung mit dem Antragsteller und der zuständigen Behörde eine Neubestimmung der Festlegungen zur Standzeit des Substrats erforderlich. Wenn der ermittelte Zinkgehalt des Substrats die in der Tabelle 4 angegebene Konzentration nach 30 Jahren überschreitet, ist das Substrat zu entnehmen und durch neues Substrat zu ersetzen.

Tabelle 4: Prüfwerte des Zinkgehalts nach 10, 20 und 30 Betriebsjahren

Prüfzeitpunkt nach	10 Jahren	20 Jahren	30 Jahren
Zinkkonzentration g Zn / kg Substrat	0,3	0,6	0,9

Bei Austausch des Substrats darf nur das gemäß Abschnitt 2.3.2 gekennzeichnete Substrat verwendet werden. Für den Einbau gilt Abschnitt 3.3, letzter Absatz.

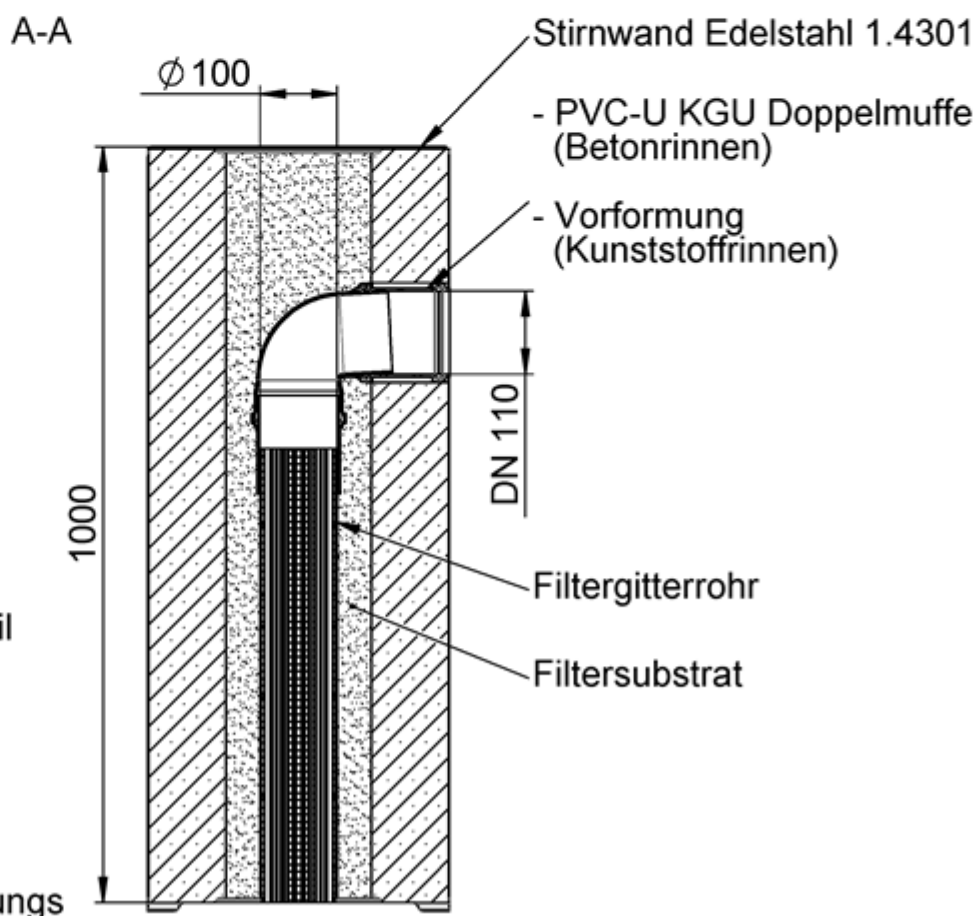
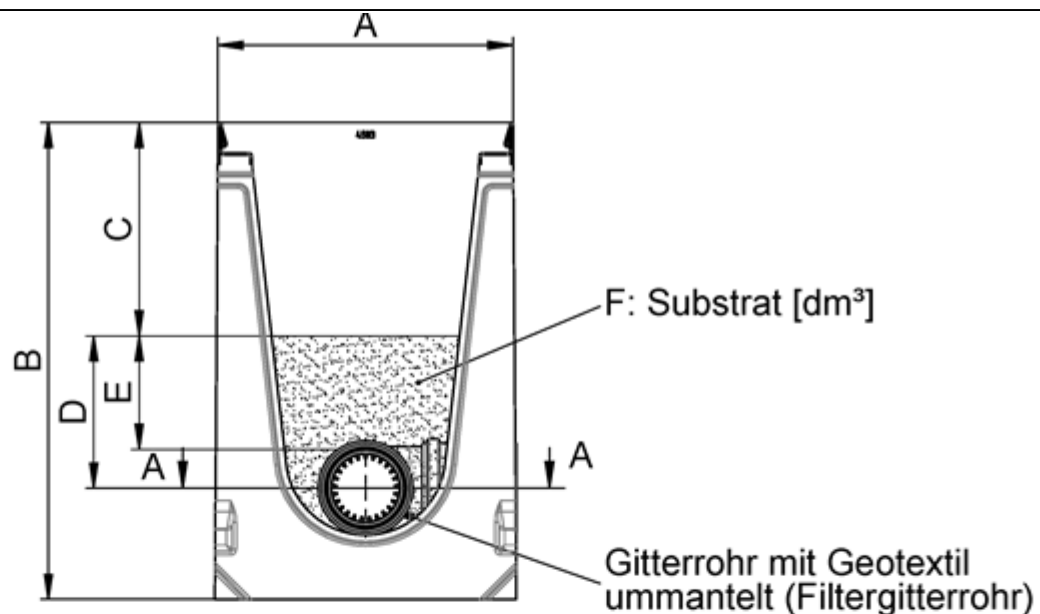
Das entnommene Substrat ist auf Inhaltsstoffe zu untersuchen und entsprechend den geltenden gesetzlichen Regelungen ordnungsgemäß zu entsorgen.

Vom Betreiber sind die jeweiligen Zeitpunkte und Ergebnisse der durchgeführten Kontrollen und Wartungen, sowie die Beseitigung eventuell festgestellter Mängel zu dokumentieren. Die Unterlagen sind vom Betreiber aufzubewahren und auf Verlangen den örtlich zuständigen Aufsichtsbehörden vorzulegen.

Stefan Hartstock
Referatsleiter

Beglaubigt
Stefan Hartstock

⁸ DIN EN 13657:2003-01 Charakterisierung von Abfällen – Aufschluss zur anschließenden Bestimmung des in Königswasser löslichen Anteils an Elementen in Abfällen



Material:
 Rinnenelement
 - Beton o. PP Fertigteil

Filtergitterrohr
 - PP, PE-HD, PVC

Substrat
 - Gemisch aus
 Komponenten
 mineralischen Ursprungs

Anlage zur Behandlung von Niederschlagsabflüssen von Verkehrsflächen für die Versickerung – DRAINFIX CLEAN

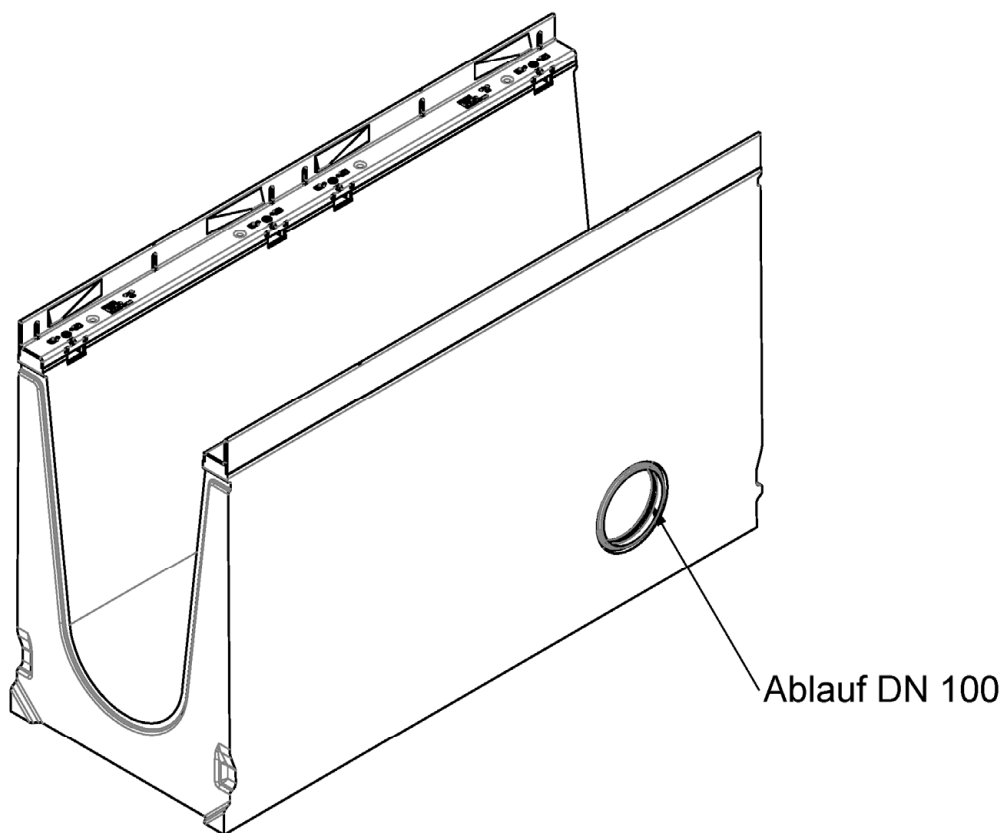
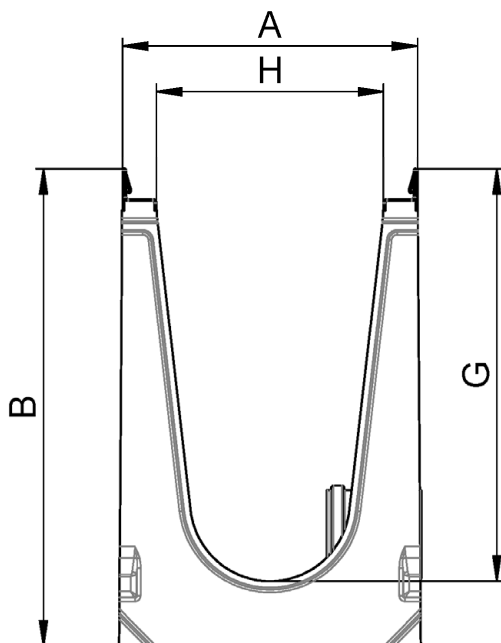
Anlage 1

Anlagentyp	A [mm]	B [mm]	C [mm]	D [mm]	E [mm]	F [dm ³]
DRAINFIX CLEAN 200 T020	290	400	75	200	150	37
DRAINFIX CLEAN 300 T01	390	415	85	200	150	59
DRAINFIX CLEAN 300 T010	390	460	130	200	150	59
DRAINFIX CLEAN 300 T020	390	510	180	200	150	59
DRAINFIX CLEAN 300 T01H	390	630	285	200	150	44
DRAINFIX CLEAN 400 T01	490	540	195	200	150	67
DRAINFIX CLEAN 400 T01H	490	630	285	200	150	71
DRAINFIX CLEAN 500 T01	590	630	280	200	150	86
DRAINFIX CLEAN 300 SLG T010	588	600	156	200	150	59
DRAINFIX CLEAN 300 BLS T030	700	575	96	200	150	56
DRAINFIX CLEAN 300 NC T010	360	360	60	200	150	65
DRAINFIX CLEAN 400 NC T010	500	500	196	200	150	93
DRAINFIX CLEAN 300 PRO T010	360	360	60	200	150	66
DRAINFIX CLEAN 300 Sta T010	420	381	66	200	150	59

Anlage zur Behandlung von Niederschlagsabflüssen von Verkehrsflächen für die Versickerung – DRAINFIX CLEAN

Maße zu Anlage 1

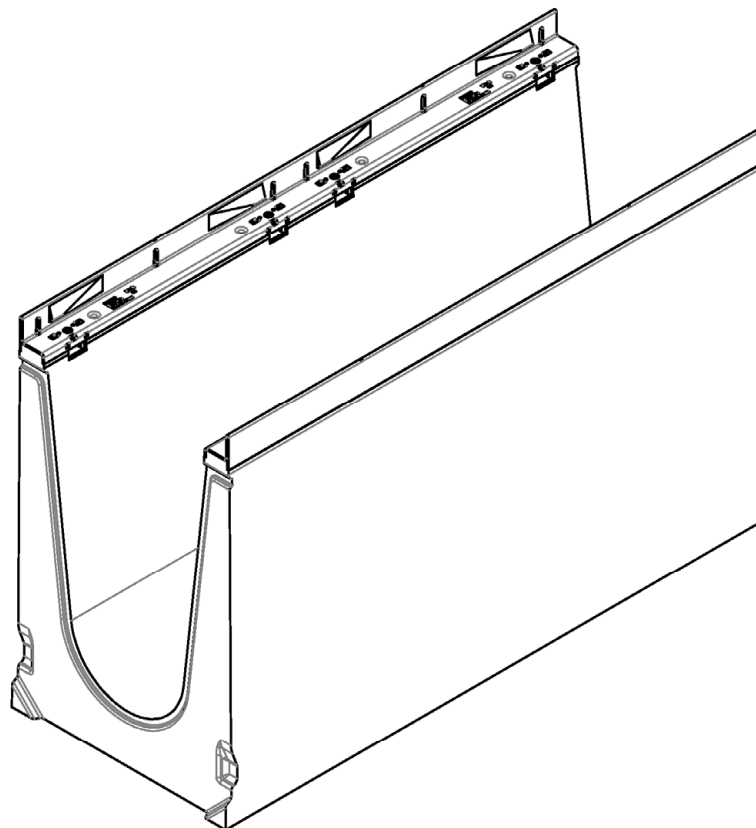
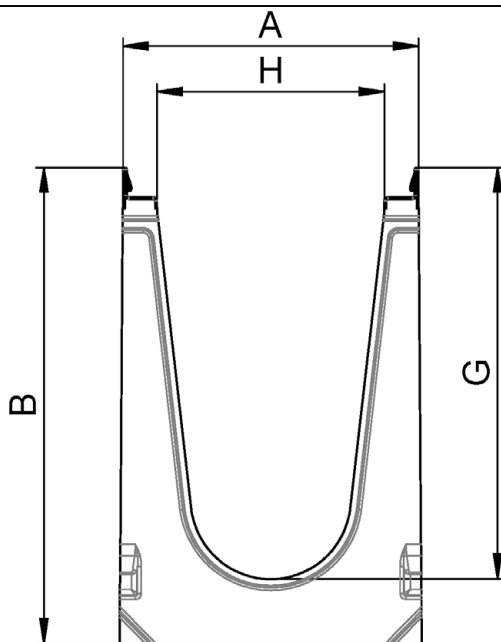
Anlage 2



Anlage zur Behandlung von Niederschlagsabflüssen von Verkehrsflächen für die
Versickerung – DRAINFIX CLEAN

Endstück mit Ablauf

Anlage 3

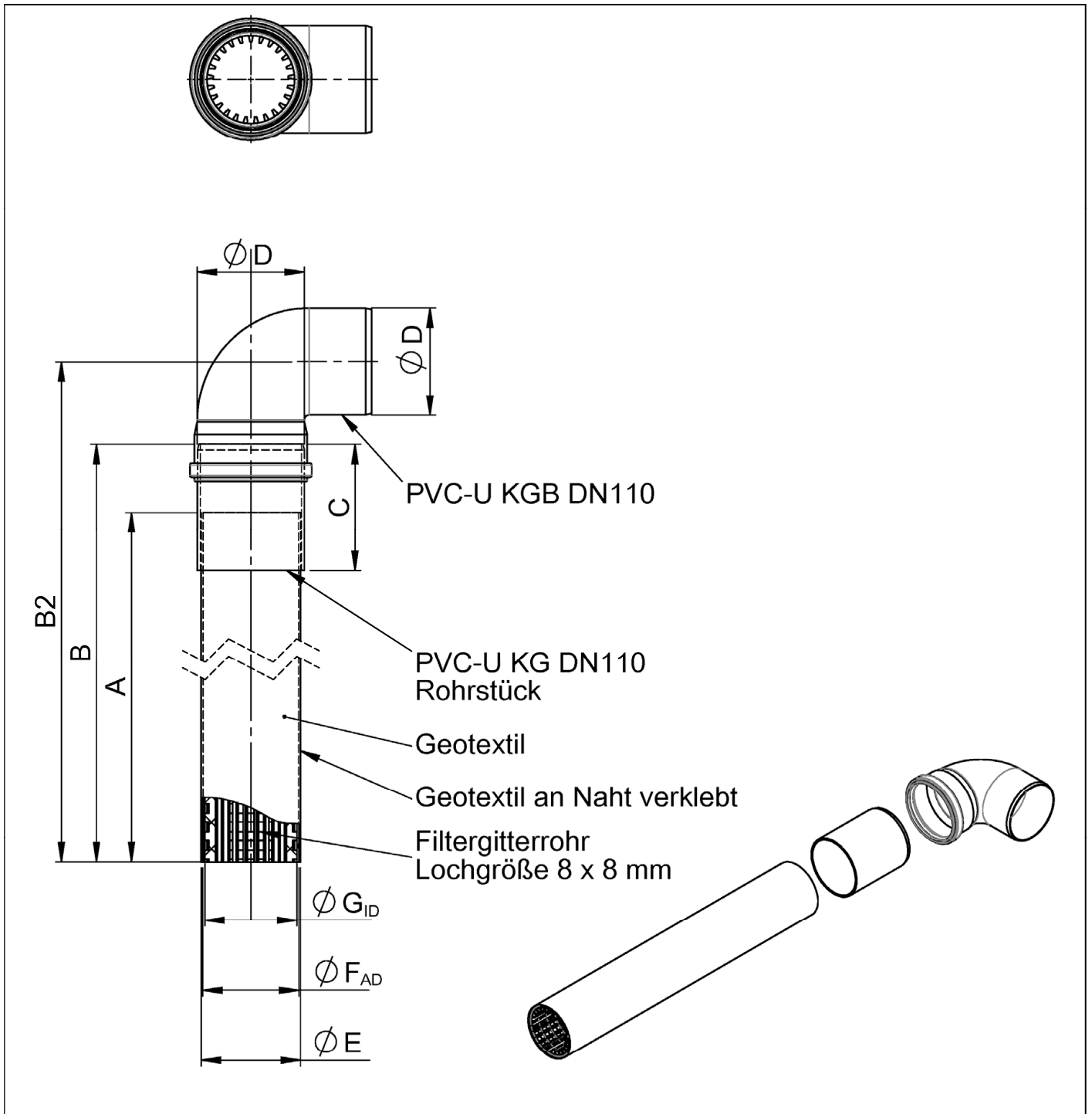


Anlage zur Behandlung von Niederschlagsabflüssen von Verkehrsflächen für die
Versickerung – DRAINFIX CLEAN

Anfangs- und Mittelstück

Anlage 4

Anlagentyp	A [mm]	B [mm]	G [mm]	H [mm]
DRAINFIX CLEAN 200 T020	290	400	335	200
DRAINFIX CLEAN 300 T01	390	415	345	300
DRAINFIX CLEAN 300 T010	390	460	390	300
DRAINFIX CLEAN 300 T020	390	510	440	300
DRAINFIX CLEAN 300 T01H	390	630	545	300
DRAINFIX CLEAN 400 T01	490	540	455	400
DRAINFIX CLEAN 400 T01H	490	630	545	400
DRAINFIX CLEAN 500 T01	590	630	540	500
DRAINFIX CLEAN 300 SLG T010	588	600	415	300
DRAINFIX CLEAN 300 BLS T030	700	575	353	300
DRAINFIX CLEAN 300 NC T010	360	360	320	300
DRAINFIX CLEAN 400 NC T010	500	500	456	400
DRAINFIX CLEAN 300 PRO T010	360	360	320	300
DRAINFIX CLEAN 300 Sta T010	420	381	327	300
Anlage zur Behandlung von Niederschlagsabflüssen von Verkehrsflächen für die Versickerung – DRAINFIX CLEAN				Anlage 5
Maße zu Anlage 3 und 4				



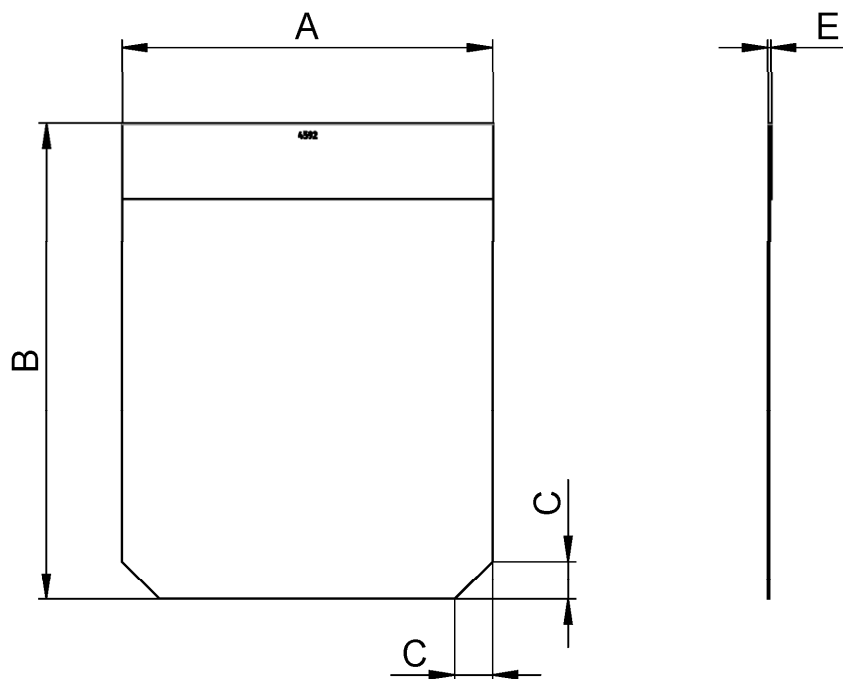
Typ	A [mm]	B [mm]	B2 [mm]	C [mm]	ØD [mm]	ØE [mm]	ØF _{AD} [mm]	ØG _{ID} [mm]
Anfangsstück	ca. 1000	ca. 1070	-	130	110	100	99	83
Mittelteil 1m	ca. 1000	ca. 1070	-	130	110	100	99	83
Mittelteil 1m ohne Rohr	ca. 1000	-	-	-	-	100	99	83
Endstück	ca. 600	ca. 670	ca. 755	130	110	100	99	83

Anlage zur Behandlung von Niederschlagsabflüssen von Verkehrsflächen für die Versickerung – DRAINFIX CLEAN	Anlage 6
Filtergitterrohr mit Geotextil, Rohrstück und Bogen	

Arbeitsblatt DWA-A 138 Ausgabe: April 2005	Planung, Bau und Betrieb von Anlagen zu Versickerung von Niederschlagswasser Deutsche Vereinigung für Wasserwirtschaft, Abwasser und Abfall – DWA
Merkblatt DWA M 153 Ausgabe: August 2007	Handlungsempfehlungen zum Umgang mit Regenwasser; Deutsche Vereinigung für Wasserwirtschaft, Abwasser und Abfall – DWA
RStO 12 Ausgabe: 2012	Richtlinien zur Standardisierung des Oberbaues von Verkehrsflächen RStO 12 Forschungsgesellschaft für Straßen- und Verkehrswesen – FGSV
RAS-Ew Ausgabe 2005	Richtlinien für die Anlage von Straßen (RAS), Teil Entwässerung (RAS-Ew) Forschungsgesellschaft für Straßen- und Verkehrswesen – FGSV
ZTV E-StB 17	Zusätzliche technische Vertragsbedingungen und Richtlinien für Erdarbeiten im Straßenbau ZTV E-StB 17 Forschungsgesellschaft für Straßen- und Verkehrswesen – FGSV
DIN EN 752:2017-07	Entwässerungssysteme außerhalb von Gebäuden - Kanalmanagement Deutsches Institut für Normung e.V. – DIN
DIN 18196:2011-05	Erd- und Grundbau – Bodenklassifikation für bautechnische Zwecke Deutsches Institut für Normung e.V. – DIN
DIN 18130-1:1998-05	Baugrund – Untersuchung von Bodenproben; Bestimmung des Wasserdurchlässigkeitsbeiwerts – Teil 1: Laborversuche Deutsches Institut für Normung e.V. – DIN
DIN EN 1433:2005-09	Entwässerungsrinnen für Verkehrsflächen – Klassifizierung, Bau- und Prüfgrundsätze, Kennzeichnung und Beurteilung der Konformität
Anlage zur Behandlung von Niederschlagsabflüssen von Verkehrsflächen für die Versickerung – DRAINFIX CLEAN	
Technische Regeln für die Planung und Bemessung von Versickerungsanlagen	
Anlage 7	

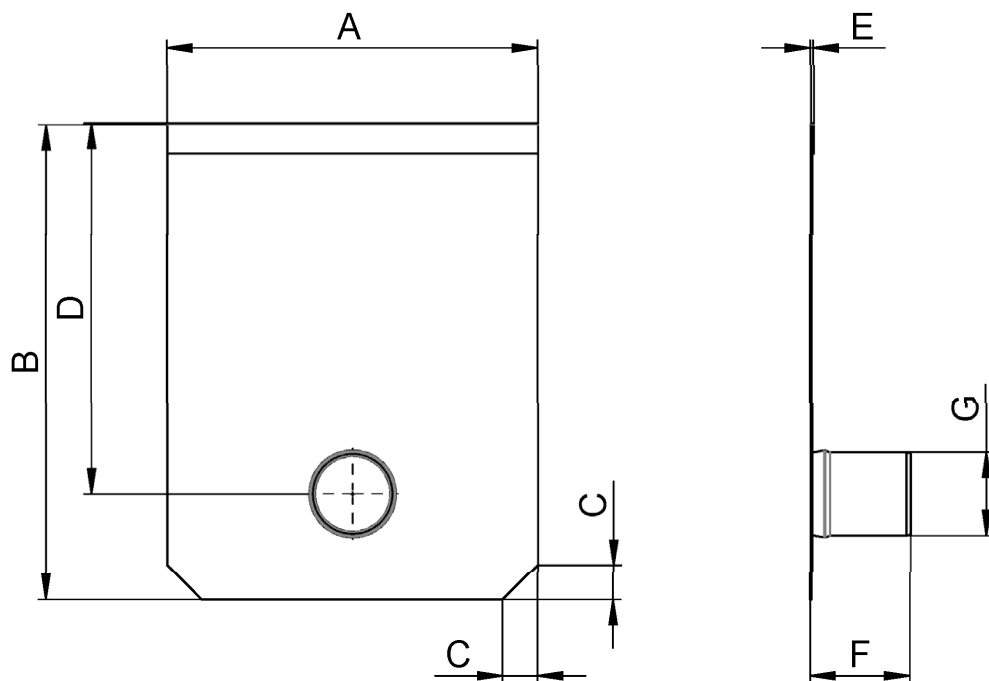
Anlagentyp

- geschlossene Stirnwand



DRAINFIX CLEAN

- Stirnwand mit Stutzen DN 100



Anlage zur Behandlung von Niederschlagsabflüssen von Verkehrsflächen für die Versickerung – DRAINFIX CLEAN

Stirnwand Edelstahl 1.4301 oder PE-HD

Anlage 8

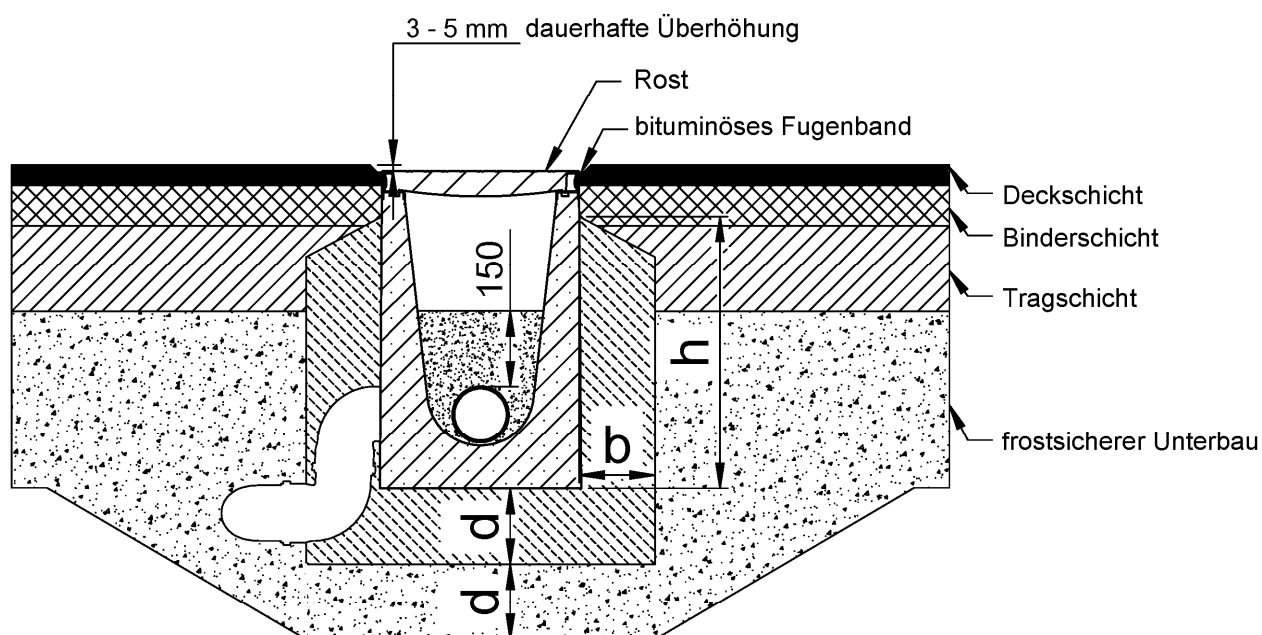
	A [mm]	B [mm]	C [mm]	D [mm]	E [mm]	F [mm]	G [mm]
DRAINFIX CLEAN 200 T020	290	400	50	275	2 - 4	132	DN 100
DRAINFIX CLEAN 300 T01	390	415	50	285	2 - 4	132	DN 100
DRAINFIX CLEAN 300 T010	390	460	50	330	2 - 4	132	DN 100
DRAINFIX CLEAN 300 T020	390	510	50	380	2 - 4	132	DN 100
DRAINFIX CLEAN 300 T01H	390	630	50	485	2 - 4	132	DN 100
DRAINFIX CLEAN 400 T01	490	540	50	395	2 - 4	132	DN 100
DRAINFIX CLEAN 400 T01H	490	630	50	485	2 - 4	132	DN 100
DRAINFIX CLEAN 500 T01	590	630	50	480	2 - 4	132	DN 100
DRAINFIX CLEAN 300 SLG T010	588	600	-	356	2 - 4	132	DN 100
DRAINFIX CLEAN 300 BLS T030	700	575	-	296	2 - 4	132	DN 100
DRAINFIX CLEAN 300 NC T010	360	360	50	260	2 - 4	132	DN 100
DRAINFIX CLEAN 400 NC T010	500	500	80	396	2 - 4	132	DN 100
DRAINFIX CLEAN 300 PRO T010	360	360	50	260	2 - 4	132	DN 100
DRAINFIX CLEAN 300 Sta T010	420	381	-	267	2 - 4	132	DN 100

Anlage zur Behandlung von Niederschlagsabflüssen von Verkehrsflächen für die
Versickerung – DRAINFIX CLEAN

Stirnwand Edelstahl 1.4301 oder PE-HD - Maße

Anlage 9

Einbaubeispiel Asphalt Klasse A 15 - E 600



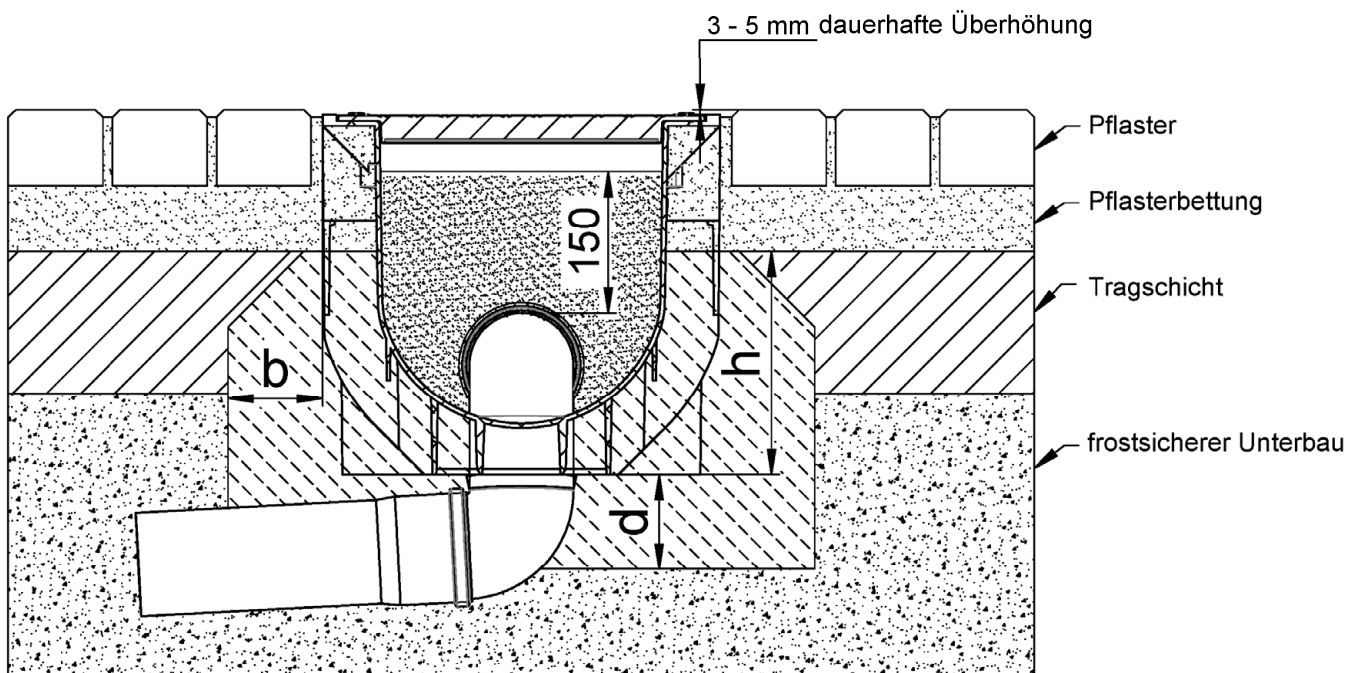
Die Roste der Rinne, sowie die Maße für Fundament und Rückenstütze (b , d und h) sind entsprechend den jeweiligen Belastungsklassen zu wählen.

Anlage zur Behandlung von Niederschlagsabflüssen von Verkehrsflächen für die Versickerung – DRAINFIX CLEAN

Einbauvorschlag für Betonrinnenkörper

Anlage 10

Einbaubeispiel Pflaster Klasse A 15 - B 125



Die Roste der Rinne, sowie die Maße für Fundament und Rückenstütze (b, d und h) sind entsprechend den jeweiligen Belastungsklassen zu wählen.

Es handelt sich bei dieser Darstellung lediglich um ein Einbaubeispiel.

Das Project Management - Team von Hauraton erstellt für alle projektbezogenen Anforderungen detaillierte Einbauanleitungen für eine dauerhafte Funktionssicherheit

Anlage zur Behandlung von Niederschlagsabflüssen von Verkehrsflächen für die Versickerung – DRAINFIX CLEAN

Einbauvorschlag für Kunststoffrippenkörper

Anlage 11