

CANIVEAUX TECHNIQUES

Idéal pour l'acheminement de lignes et de câbles au sol, permettant un accès rapide et aisé à tout moment, pour des surfaces carrossables y compris avec de lourdes charges.

Stade de Pierre Fabre,
Castres, France



Type M



EN
1433



Caniveau hydraulique nécessitant un couvlage partiel ou total pour résister aux charges verticales ou horizontales de service.

PLUS D'INFOS



SITE INTERNET



SÉCURITÉ
ÉCONOMIES
LONGÉVITÉ
FLEXIBILITÉ

CANIVEAUX TECHNIQUES



Type M



EN 1433



INDICE DE RÉCUPÉRATION D'EAU De 1 à 4

Destiné aux câbles d'alimentation ou de communication posés au sol, permettant l'accès au système par des installations temporaires ou permanentes. Largeur intérieure 100 à 300 mm.

CORNIÈRES INTÉGRÉES

- Cornières de 20mm de haut
- Cornières intégrées en plastique (PP) (sauf RECYFIX STANDARD) conformes à la norme EN 1433
- Structure à nervures renforcées pour garantir la stabilité du produit

COUVERCLES EN FONTE OFFRANT DE NOMBREUSES POSSIBILITÉS DE COMBINAISONS

- Revêtement KTL haute qualité
- Antidérapant
- Ultra résistant
- Variantes de couvercles : fermés ou avec ouverture pour passage de câble

OPTION : COUVERCLE D'OBTURATION POUR COUVERCLE EN FONTE AVEC SORTIE DE CÂBLE

- Revêtement KTL
- Ouverture et fermeture facilitée des passages de câbles

SYSTÈME DE PASSAGE DE CÂBLE EN OPTION

- Pour acheminer des lignes et des câbles
- Pose facilitée et meilleur accès aux lignes et aux câbles

PLASTIQUE HAUTE QUALITÉ

- RECYFIX - stable et incassable
- Matériau élastique et particulièrement résistant
- Supporte les sollicitations élevées de circulation au quotidien et les variations de température
- Corps du caniveau en matière recyclée et recyclable
- 100 % écologique

POIDS RÉDUIT POUR UNE MANIPULATION AISÉE SUR LE CHANTIER

- Matériau très léger et manuable
- Transport et pose facilités

1 Système de passage de câble galvanisé, pour la pose de lignes et câbles divers.

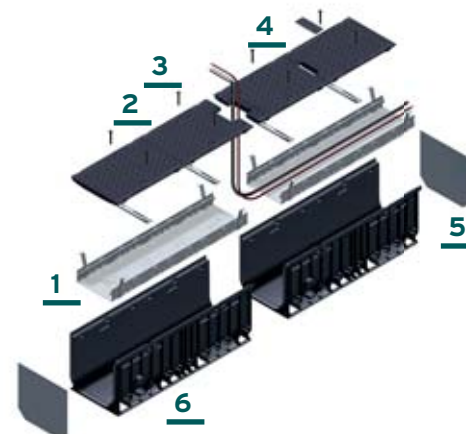
2 Couvercle en fonte fermé avec surface antidérapante, revêtement KTL, résistant aux chargers élevées.

3 Couvercle en fonte avec ouverture pour passage de câble, surface antidérapante, revêtement KTL, ultra résistant, peut être combiné avec un couvercle en fonte fermé.

4 Couvercle d'obturation pour passage de câble, noir, revêtement KTL.

5 Obturateur galvanisé.

6 Caniveaux en Polypropylène, conformes aux normes DIN 19580 / EN 1433, conformité CE, avec assemblage mâle/femelle pour une pose précise.

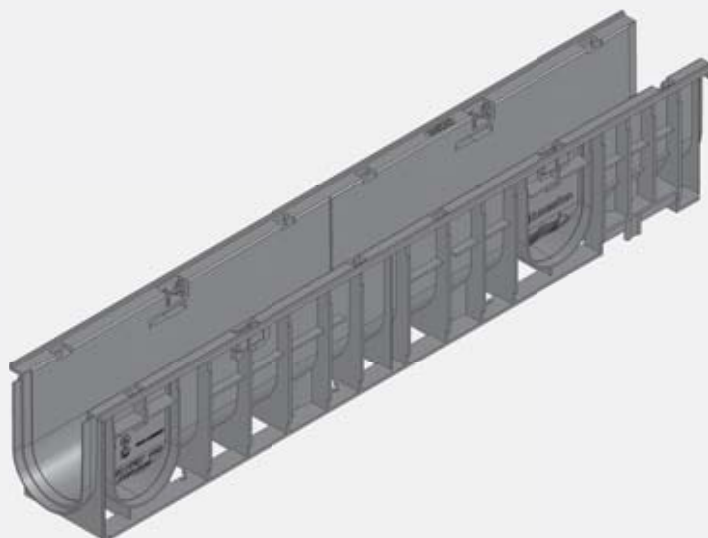


GRILLES DE RECOUVREMENT

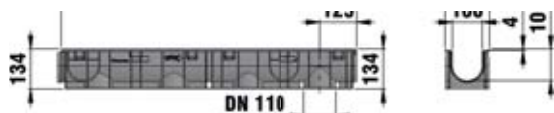
	Couvercle en tôle larmée	Couvercle en fonte	Couvercle en fonte avec ouverture pour passage de câble	Couvercle d'obturation pour passage de câble	Couvercle plein en PE
Classes de charges					
Adapté au passage piéton					200
A 15	100				
C 250		200, 300	200, 300	200, 300	

CANIVEAUX TECHNIQUES 100

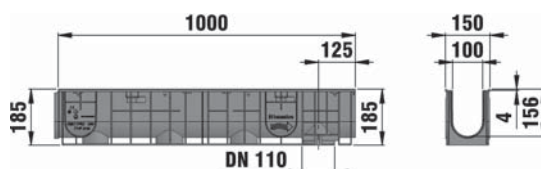
Avaloirs, obturateurs et autres accessoires : voir pages en fin de chapitre



TYPES



Type 01



Type 010

CANIVEAU TECHNIQUE RECYFIX STANDARD 100 en Polypropylène

	L. mm	l. mm	Ht. mm	Section de drainage cm ² (1)	Surf. absorb. cm ² /m	Pds kg	Pce/ Pal.	Art. n°	Euro/ Pce
Type 01	1000	150	134	92	-	1,90	-	33333	s.dde
Type 010	1000	150	185	142	-	3,00	-	32105	40,20

COUVERCLE



Couvercle en tôle larmée

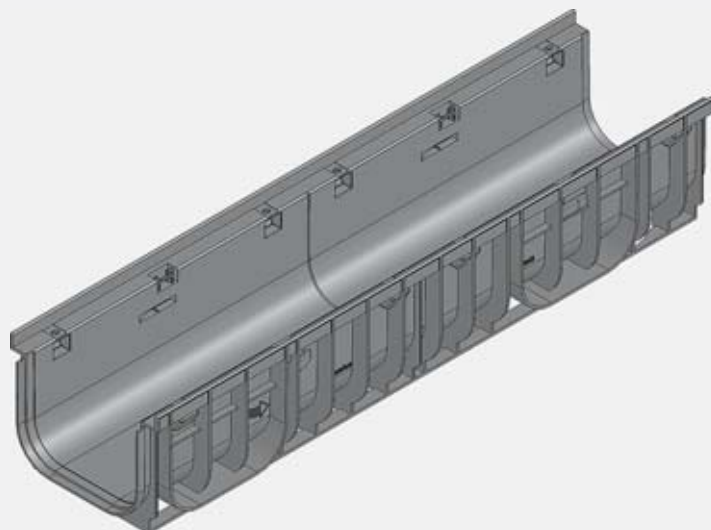
	L. mm	l. mm	Ht. mm	Section de drainage cm ²	Surf. absorb. cm ² /m	Pds kg	Pce/ Pal.	Art. n°	Euro/ Pce
CANIVEAU TECHNIQUE RECYFIX STANDARD 100									
A 15 Couvercle en tôle larmée, galva	1000	137	25	-	-	3,10	-	32106	139,67



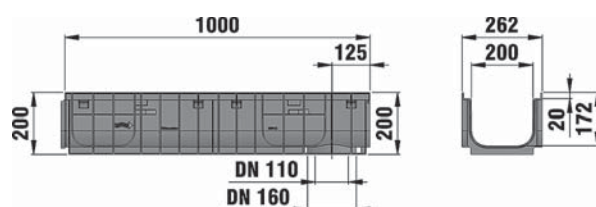
CANIVEAUX
TECHNIQUES

Écluse de la Marolle,
Montargis, France

CANIVEAUX TECHNIQUES 200



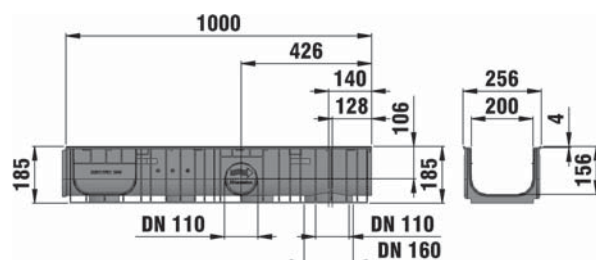
TYPE



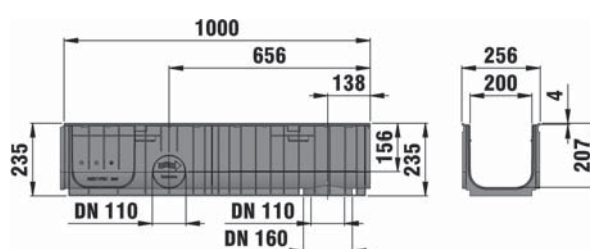
Type 010

CANIVEAU TECHNIQUE RECYFIX PRO 200, en Polypropylène à cornières intégrées de 20 mm

	L. mm	l. mm	Ht. mm	Section de drainage cm ² (1)	Surf. absorb. cm ² /m	Pds kg	Pce/ Pal.	Art. n°	Euro/ Pce
Type 010	1000	262	200	294	-	3,20	-	32071	87,60



Type 010



Type 010

CANIVEAU TECHNIQUE RECYFIX STANDARD 200, en Polypropylène

	L. mm	l. mm	Ht. mm	Section de drainage cm ² (1)	Surf. absorb. cm ² /m	Pds kg	Pce/ Pal.	Art. n°	Euro/ Pce
Type 010	1000	256	185	294	-	3,00	-	33336	49,57
Type 020	1000	256	235	394	-	3,50	-	33337	s.dde



CANIVEAUX TECHNIQUES 200

Avaloirs, obturateurs et autres accessoires : voir pages en fin de chapitre

COUVERCLES



Couvercle en fonte



Couvercle en fonte avec ouverture pour passage de câble



Couvercle d'obturation pour passage de câble

		L. mm	l. mm	Ht. mm	Section de drainage cm ²	Surf. absorb. cm ² /m	Pds kg	Pce/ Pal.	Art. n°	Euro/ Pce	
CANIVEAU TECHNIQUE RECYFIX PRO 200											
C 250 	Couvercle en fonte, noir, KTL*		500	249	35	-	-	8,40	-	32074	114,74
	Couvercle en fonte avec ouverture pour passage de câble, noir, KTL*		500	249	35	-	-	8,10	-	32075	126,00
	Couvercle d'obturation pour passage de câble, noir, KTL		-	-	-	-	-	0,20	-	32048	60,06
CANIVEAU TECHNIQUE RECYFIX STANDARD 200											
A 15 	Couvercle en tôle larmée, galva		1000	240	29	-	-	6,00	-	33335	252,96

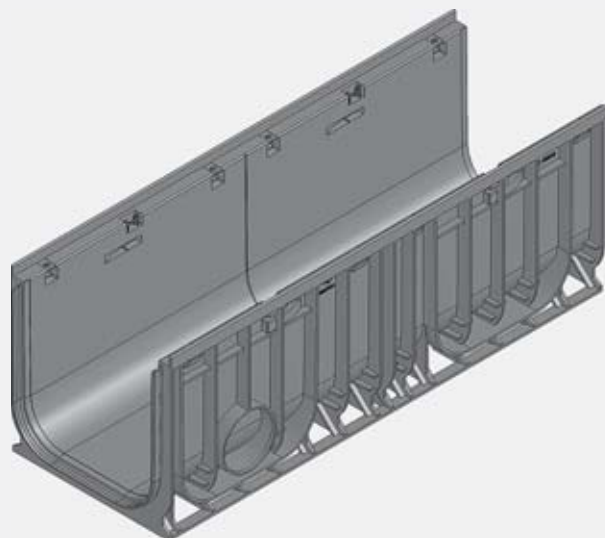
*Clavette obligatoire.



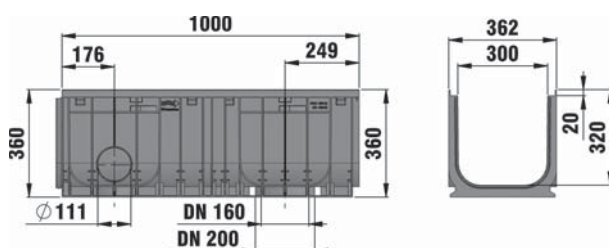
Stade de Gdansk,
Pologne

CANIVEAUX TECHNIQUES 300

Avaloirs, obturateurs et autres accessoires : voir pages en fin de chapitre



TYPE



Type 010

CANIVEAU TECHNIQUE RECYFIX PRO 300, en Polypropylène à cornières intégrées de 20 mm

	L. mm	l. mm	Ht. mm	Section de drainage cm ² (1)	Surf. absorb. cm ² /m	Pds kg	Pce/Pal.	Art. n°	Euro/Pce
Type 010	1000	362	360	873	-	7,60	-	32087	186,45

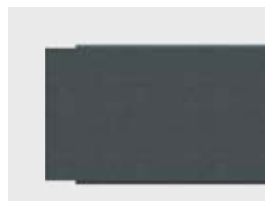
COUVERCLES



Couvercle en fonte



Couvercle en fonte avec ouverture pour passage de câble



Couvercle d'obturation pour passage de câble

	L. mm	l. mm	Ht. mm	Section de drainage cm ²	Surf. absorb. cm ² /m	Pds kg	Pce/Pal.	Art. n°	Euro/Pce		
CANIVEAU TECHNIQUE RECYFIX PRO 300											
C 250	Couvercle en fonte, noir, KTL*		500	349	46	-	-	11,80	-	32089	193,55
	Couvercle en fonte avec ouverture pour passage de câble, noir, KTL*		500	349	46	-	-	14,10	-	32090	222,51
	Couvercle d'obturation pour passage de câble, noir, KTL		-	-	-	-	-	0,20	-	32048	60,06

*Clavette obligatoire.



CANIVEAUX TECHNIQUES

ACCESSOIRES

OBTURATEURS

CANIVEAU TECHNIQUE RECYFIX STANDARD 100



Obturbateur type 010, fermé, en PP

CANIVEAU TECHNIQUE RECYFIX PRO 200



Obturbateur type 010, fermé, avec sortie préformée DN 110, en PP

CANIVEAU TECHNIQUE RECYFIX PRO 300



Obturbateur type 010, fermé, galva

	L. mm	l. mm	Ht. mm	Pds kg	Pce/ Pal.	Art. n°	Euro/ Pce
CANIVEAU TECHNIQUE RECYFIX STANDARD 100							
Obturbateur fermé, en PP, Type 01	-	150	108	0,03	-	33334	s.dde
Obturbateur fermé, en PP, Type 010	-	150	160	-	-	32107	4,67
CANIVEAU TECHNIQUE RECYFIX STANDARD 200							
Obturbateur fermé, avec sortie préformée DN 110, en PP, Type 010	-	254	199	0,18	-	33338	s.dde
Obturbateur fermé, galva, Type 020	-	260	275	1,28	-	33339	s.dde
CANIVEAU TECHNIQUE RECYFIX PRO 200							
Obturbateur, avec sortie préformée DN 110, en PP, Typ 010	-	258	217	0,20	-	32081	9,51
CANIVEAU TECHNIQUE RECYFIX PRO 300							
Obturbateur fermé, galva, Type 010	-	360	360	1,90	-	32093	42,27

CANIVEAUX TECHNIQUES ACCESSOIRES

AUTRES ACCESSOIRES

CANIVEAU TECHNIQUE RECYFIX PRO 200



Clavette et vis

CANIVEAU TECHNIQUE RECYFIX PRO 300



Clavette et vis

	L. mm	l. mm	Ht. mm	Pds kg	Pce/ Pal.	Art. n°	Euro/ Pce
CANIVEAU TECHNIQUE RECYFIX PRO 200							
Clavette et vis	-	-	-	0,10	-	32082	12,60
CANIVEAU TECHNIQUE RECYFIX PRO 300							
Clavette et vis	-	-	-	0,30	-	32094	16,64
CANIVEAU TECHNIQUE RECYFIX STANDARD 100							
Clavette et vis	-	-	-	-	-	33356	s.dde
CANIVEAU TECHNIQUE RECYFIX STANDARD 200							
Clavette et vis	-	-	-	0,30	-	33357	5,51

SYSTÈME DE PASSAGE DE CÂBLE

CANIVEAU TECHNIQUE RECYFIX PRO 200



Système de passage de câble, galva

CANIVEAU TECHNIQUE RECYFIX PRO 300



Système de passage de câble, galva

	L. mm	l. mm	Ht. mm	Pds kg	Pce/ Pal.	Art. n°	Euro/ Pce
CANIVEAU TECHNIQUE RECYFIX PRO 200							
Système de passage de câble, galva	-	-	-	2,70	-	32084	168,29
CANIVEAU TECHNIQUE RECYFIX PRO 300							
Système de passage de câble, galva	-	-	-	4,20	-	32096	204,91



CANIVEAUX TECHNIQUES

NOTICE DE POSE

Notice de pose
Revêtement enrobé C 250

3-5 mm décalage grille / revêtement

Joint bitumineux

Enrobé

Grave bitume

Couche portante

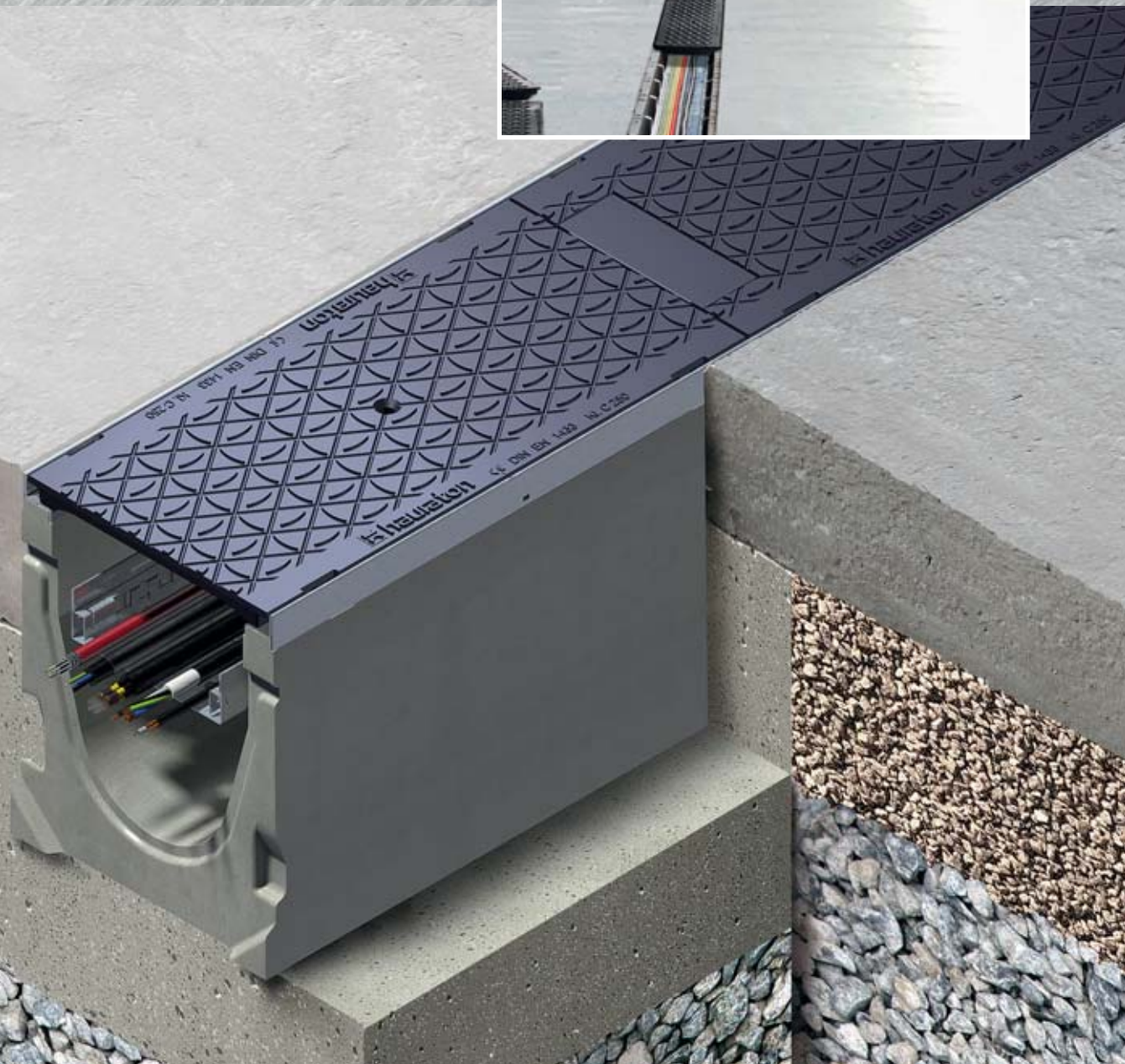
Fond de forme ingélfif

* y = Hauteur caniveau + décalage grille / revêtement

Classe de charge selon EN 1433 / DIN 19580		A 15	B 125	C 250	D 400**	E 600	F 900	Valable pour les systèmes suivants : RECYFIX PRO 100, 150, 200, 300 RECYFIX NC 100, 150, 200, 300 CANIVEAU TECHNIQUE RECYFIX PRO 200, 300
Cuvelage: Largeur x / Hauteur y / Epaisseur z (cm)				10 / * / 15				
Qualité minimale du béton de cuvelage				C30/37 XF4, XM1				
EN 206-1 / DIN 1045-2	Qualité béton de cuvelage			C30/37 XF4, XM1				
	Avec risque de gel du cuvelage			C25/30 XF3				
Les conseils de pose pourront être modifiés en fonction des évolutions produits. Validité jusqu'à nouvelle édition: www.hauraton.com ; consulter le Service / Download		Valable à partir de : 03.12.2019			Ne sont valables que nos instructions de pose.			Format DIN A4
0000055953.dwg EBBw		RF-PRO-100 Typ 010 Rinnenunterteil Einbaubeispiel Klasse C 250 in Asphalt						Echelle 1:5
** Ne convient pas à la pose dans des zones à forte fréquentation telles que voie rapide et autoroutes								 ZI du Ried 7 Rue de la cenpa 67590 Schweighouse/M. Tel. +33 3 88 77 34 35 france@hauraton.com

CANIVEAUX TECHNIQUES

Idéal pour l'acheminement de lignes et de câbles au sol, permettant un accès rapide et aisé à tout moment, pour des surfaces carrossables y compris avec de lourdes charges.



Type M



Caniveau hydraulique nécessitant un couvercle partiel ou total pour résister aux charges verticales ou horizontales de service.



**SÉCURITÉ
ÉCONOMIES
LONGÉVITÉ
FLEXIBILITÉ**

CANIVEAUX TECHNIQUES

Idéal pour l'acheminement de lignes et de câbles au sol.
Destiné aux câbles d'alimentation ou de communication posés au sol, permettant l'accès au système par des installations temporaires ou permanentes. Largeur intérieure 100 à 500 mm.



Type M



CORNIÈRE RÉSISTANTE & VERROUILLAGE RAPIDE SIDE-LOCK

- Cornières en 20 ou 40 mm et couvercles verrouillés
- Assemblage ultra stable entre cornière et béton
- Jusqu'à 8 points de fixation pour le couvercle
- Protection supplémentaire contre les déplacements horizontaux
- 90 % de gain de temps lors de la fixation du couvercle grâce au système de verrouillage rapide "Side-Lock"
- Possibilité de poser et de changer le couvercle sans outils spéciaux. Un tournevis suffit

COUVERCLES EN FONTE OFFRANT DE NOMBREUSES POSSIBILITÉS DE COMBINAISONS

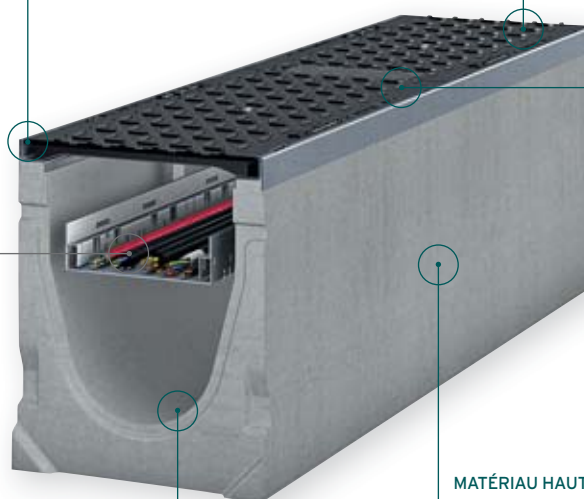
- Revêtement KTL haute qualité
- Antidérapant
- Ultra résistant
- Variantes de couvercles : fermés ou avec ouverture pour passage de câble

SYSTÈME DE PASSAGE DE CÂBLE EN OPTION

- Pour acheminer des lignes et des câbles
- Pose facilitée et meilleur accès aux lignes et aux câbles

OPTION : COUVERCLE D'OBTURATION POUR COUVERCLE EN FONTE AVEC SORTIE DE CÂBLE

- Revêtement KTL
- Ouverture et fermeture facilitée des passages de câbles

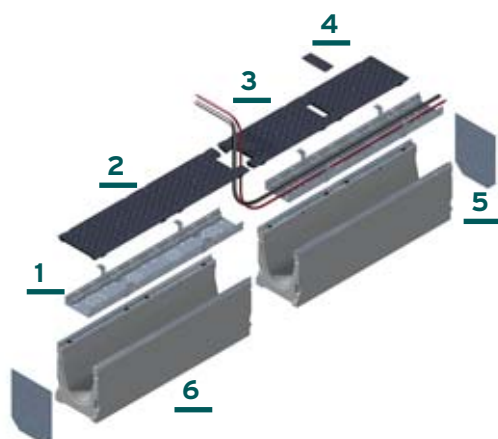


GRANDE STABILITÉ

- Stabilité latérale maximale
- Parois d'une épaisseur conséquente garantissant l'intégrité du produit
- Installation pour surfaces en revêtement en enrobé jusqu'à la classe E 600

MATÉRIAU HAUTE QUALITÉ

- Qualité allemande
- Stabilité maximale grâce aux fibres en polypropylène légères
- Bonne adhérence au béton de fondation
- Corps du caniveau stable permet une installation sans couvercle
- Classe de résistance au feu A1 (non inflammable) selon DIN 4102



1

Système de passage de câble galvanisé, pour la pose de lignes et câbles divers.

2

Couvercle en fonte fermé avec surface antidérapante, revêtement KTL, résistant aux charges élevées.

3

Couvercle en fonte avec ouverture pour passage de câble, surface antidérapante, revêtement KTL, ultra résistant, peut être combiné avec un couvercle en fonte fermé.

4

Couvercle d'obturation pour passage de câble, noir, revêtement KTL.

5

Obturateur sans sortie préformée, galvanisé.

6

Caniveaux en béton fibré, conformes aux normes DIN 19580/EN 1433, conformité CE avec joints de sécurité, cornières en acier et système de verrouillage rapide SIDE-LOCK, avec assemblage mâle/femelle pour une pose précise.

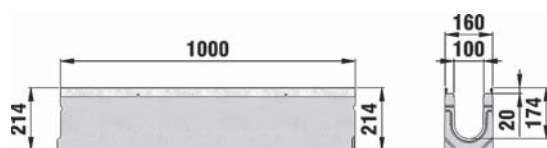
GRILLES DE RECOUVREMENT

Classes de charges	Couvercle en fonte	Couvercle en fonte avec ouverture pour passage de câble	Couvercle d'obturation pour passage de câble
	C 250	200, 300	200, 300
E 600	100, 150, 200, 300, 400, 500		

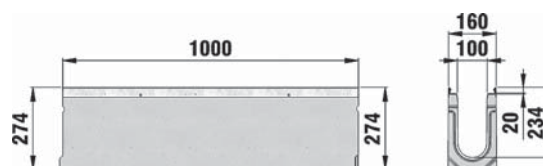
CANIVEAUX TECHNIQUES 100



TYPES





Type 010



Type 020

CANIVEAU TECHNIQUE FASERFIX KS 100 en béton fibré avec cornières galvanisées de 20 mm

	L. mm	l. mm	Ht. mm	Section de drainage cm ² (1)	Surf. absorb. cm ² /m	Pds kg	Pce/ Pat.	Art. n°	Euro/ Pce
Type 010	1000	160	214	143 	-	40,20	-	32049	96,17
Type 020	1000	160	274	206 	-	49,00	-	32050	104,56



CANIVEAUX TECHNIQUES 100

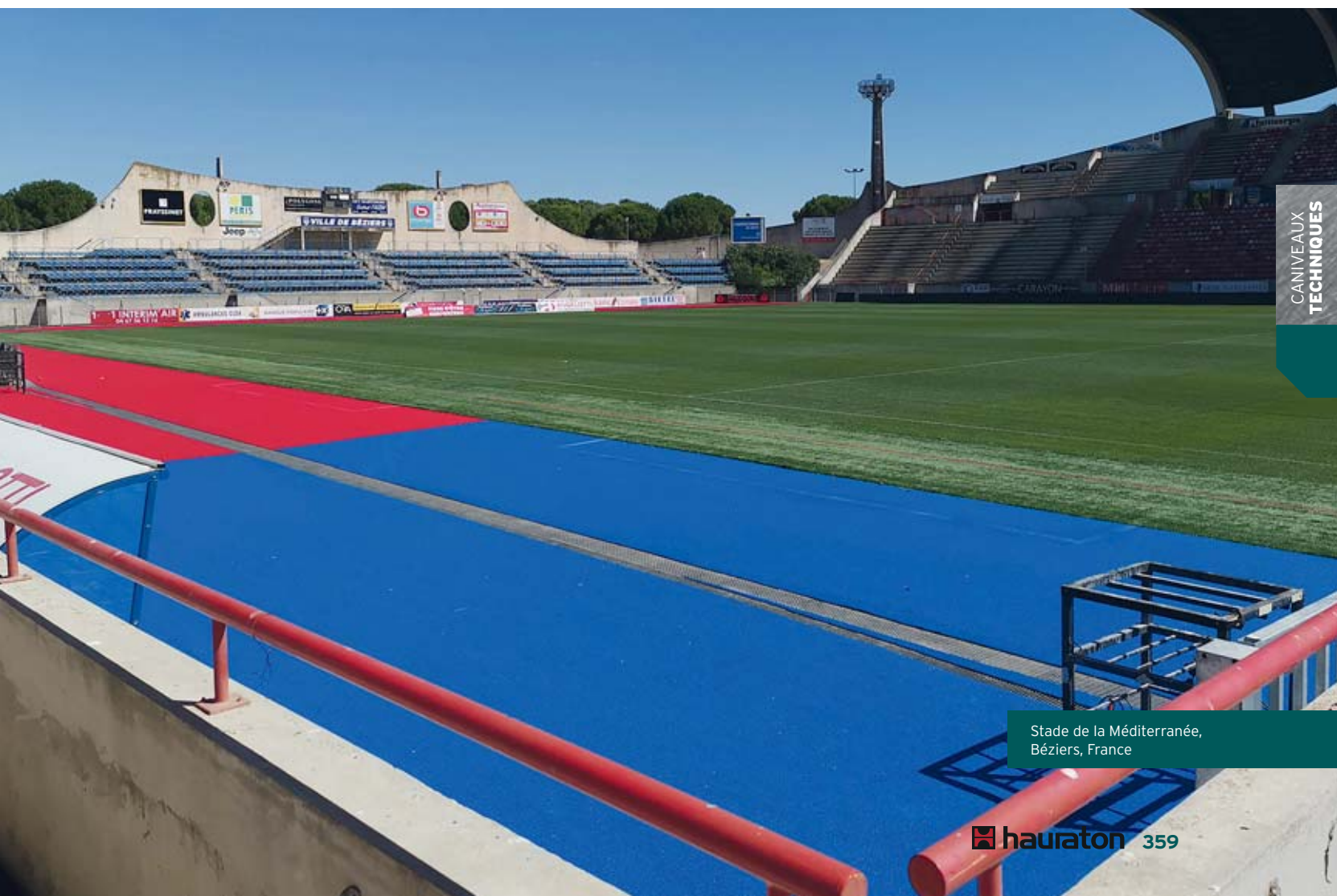
Avaloirs, obturateurs et autres accessoires : voir pages en fin de chapitre

COUVERCLE



Couvercle en fonte

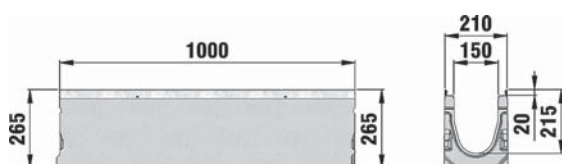
		L. mm	l. mm	Ht. mm	Section de drainage cm ²	Surf. absorb. cm ² /m	Pds kg	Pce/ Pal.	Art. n°	Euro/ Pce	
CANIVEAU TECHNIQUE FASERFIX KS 100											
E 600	Couvercle en fonte, noir, KTL		500	149	27	-	-	4,70	-	32051	72,37
	Couvercle en fonte, noir		500	149	27	-	-	4.50	-	33030	67,66



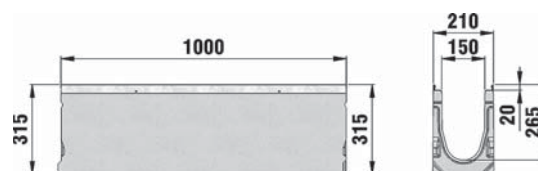
CANIVEAUX TECHNIQUES 150



TYPES



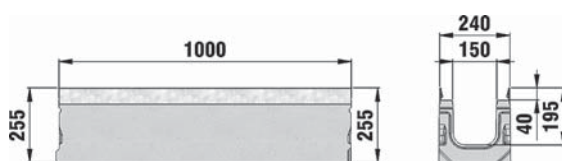
Type 010



Type 020

CANIVEAU TECHNIQUE FASERFIX KS 150 en béton fibré avec cornières galvanisées de 20 mm

	L. mm	l. mm	Ht. mm	Section de drainage cm ² (1)	Surf. absorb. cm ² /m	Pds kg	Pce/ Pal.	Art. n°	Euro/ Pce
Type 010	1000	210	265	245	-	60,20	-	32054	146,33
Type 020	1000	210	315	312	-	69,60	-	32055	159,37



Type 01E

CANIVEAU TECHNIQUE FASERFIX SUPER 150 en béton fibré avec cornières galvanisées de 40 mm

	L. mm	l. mm	Ht. mm	Section de drainage cm ² (1)	Surf. absorb. cm ² /m	Pds kg	Pce/ Pal.	Art. n°	Euro/ Pce
Type 01E	1000	240	255	223	-	80,00	-	32056	202,52



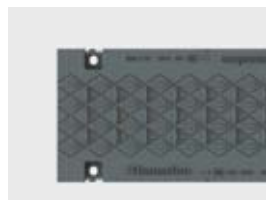
CANIVEAUX TECHNIQUES 150

Avaloirs, obturateurs et autres accessoires : voir pages en fin de chapitre







COUVERCLES



Couvercle en fonte
FASERFIX KS 150



Couvercle en fonte
FASERFIX SUPER 150

			L. mm	l. mm	Ht. mm	Section de drainage cm ²	Surf. absorb. cm ² /m	Pds kg	Pce/ Pal.	Art. n°	Euro/ Pce
CANIVEAU TECHNIQUE FASERFIX KS 150											
E 600 	Couvercle en fonte, noir, KTL		500	199	38	-	-	7,00	-	32059	120,82
	Couvercle en fonte, noir, fermé		500	199	38	-	-	6,90	-	33031	90,00
CANIVEAU TECHNIQUE FASERFIX SUPER 150											
E 600 	Couvercle en fonte, noir		500	229	48	-	-	10,70	-	32060	126,14
	Couvercle en fonte, noir, KTL		500	229	48	-	-	10,70	-	32345	146,44

Les couvercles en fonte du caniveau technique FASERFIX KS 100 ne sont pas clavettables.

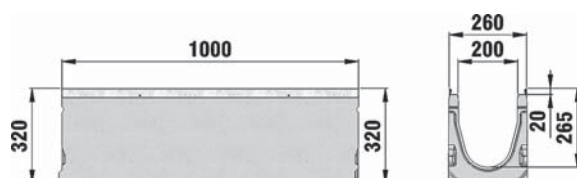


Stade MARCEL PICOT,
Tomblaine, France

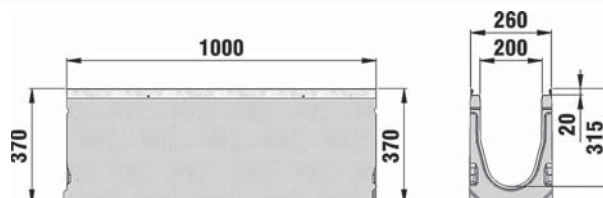
CANIVEAUX TECHNIQUES 200



TYPES



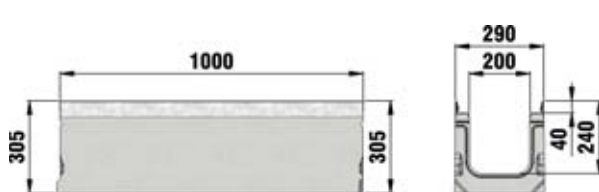
Type 010



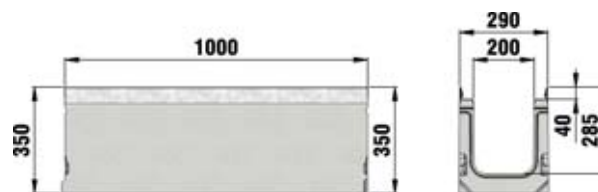
Type 020

CANIVEAU TECHNIQUE FASERFIX KS 200 en béton fibré avec cornières galvanisées de 20 mm

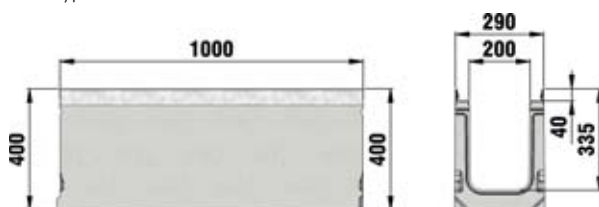
	L. mm	l. mm	Ht. mm	Section de drainage cm ² (1)	Surf. absorb. cm ² /m	Pds kg	Pce/ Pal.	Art. n°	Euro/ Pce
Type 010	1000	260	320	409	-	84,90	-	32066	162,86
Type 020	1000	260	370	509	-	91,60	-	32067	172,07



Type 01E



Type 010 E



Type 020E

CANIVEAU TECHNIQUE FASERFIX SUPER 200 en béton fibré avec cornières de 40 mm

	L. mm	l. mm	Ht. mm	Section de drainage cm ² (1)	Surf. absorb. cm ² /m	Pds kg	Pce/ Pal.	Art. n°	Euro/ Pce
Type 01E	1000	290	305	386	-	104,50	-	32068	218,53
Type 010E	1000	290	350	473	-	113,50	-	32069	218,53
Type 020E	1000	290	400	568	-	124,50	-	32070	218,53



CANIVEAUX TECHNIQUES 200

Avaloirs, obturateurs et autres accessoires : voir pages en fin de chapitre

COUVERCLES



Couvercle en fonte FASERFIX KS 200



Couvercle en fonte, avec ouverture pour passage de câble FASERFIX KS 200



Couvercle d'obturation pour passage de câble FASERFIX KS 200



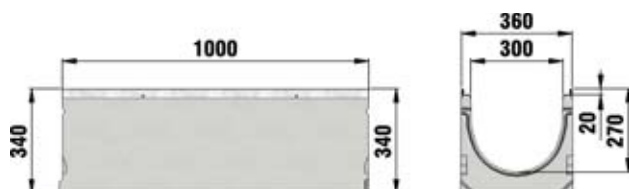
Couvercle en fonte FASERFIX SUPER 200

		L. mm	l. mm	Ht. mm	Section de drainage cm ²	Surf. absorb. cm ² /m	Pds kg	Pce/ Pal.	Art. n°	Euro/ Pce	
CANIVEAU TECHNIQUE FASERFIX KS 200											
	Couvercle en fonte, noir, KTL		500	249	26	-	-	7,40	-	32033	114,75
C 250	Couvercle en fonte, noir		500	249	26	-	-	7,35	108	32032	106,18
	Couvercle en fonte avec ouverture pour passage de câble, noir, KTL		500	249	27	-	-	8,10	-	32037	126,01
	Couvercle d'obturation pour passage de câble, noir, KTL		-	-	-	-	-	0,20	-	32048	60,06
E 600	Couvercle en fonte, noir, KTL		500	249	35	-	-	8,70	-	32072	158,52
CANIVEAU TECHNIQUE FASERFIX SUPER 200											
E 600	Couvercle en fonte, noir		500	279	55	-	-	13,40	-	32073	199,14
	Couvercle en fonte, noir, KTL		500	279	55	-	-	13,40	-	32348	218,57

CANIVEAUX TECHNIQUES 300



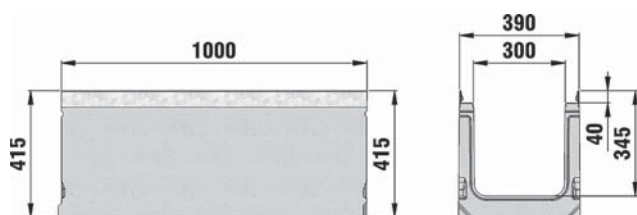
TYPES



Type 010

CANIVEAU TECHNIQUE FASERFIX KS 300 en béton fibré avec cornières galvanisées de 20 mm

	L. mm	l. mm	Ht. mm	Section de drainage cm ² (1)	Surf. absorb. cm ² /m	Pds kg	Pce/ Pal.	Art. n°	Euro/ Pce
Type 010	1000	360	340	634	-	117,20	-	32085	174,65



Type 01E

CANIVEAU TECHNIQUE FASERFIX SUPER 300 en béton fibré avec cornières galvanisées de 40 mm

	L. mm	l. mm	Ht. mm	Section de drainage cm ² (1)	Surf. absorb. cm ² /m	Pds kg	Pce/ Pal.	Art. n°	Euro/ Pce
Type 01E	1000	390	415	900	-	133,70	-	32086	307,75



CANIVEAUX TECHNIQUES 300

Avaloirs, obturateurs et autres accessoires : voir pages en fin de chapitre

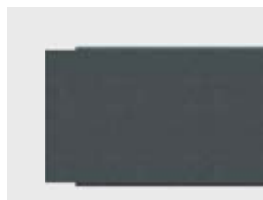
COUVERCLES



Couvercle en fonte
FASERFIX KS 300



Couvercle en fonte, avec
ouverture pour passage de
câble FASERFIX KS 300



Couvercle d'obturation
pour passage de câble FASERFIX
KS 300



Couvercle en fonte FASERFIX
SUPER 300

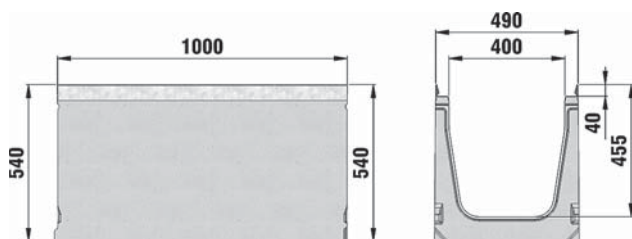
		L. mm	l. mm	Ht. mm	Section de drainage cm ²	Surf. absorb. cm ² /m	Pds kg	Pce/ Pal.	Art. n°	Euro/ Pce	
CANIVEAU TECHNIQUE FASERFIX KS 300											
	Couvercle en fonte, noir, KTL		500	349	38	-	-	11,80	-	32041	193,57
C 250 	Couvercle en fonte avec ouverture pour passage de câble, noir, KTL		500	349	45	-	-	14,10	-	32045	222,52
	Couvercle d'obturation pour passage de câble, noir, KTL		-	-	-	-	-	0,20	-	32048	60,06
CANIVEAU TECHNIQUE FASERFIX SUPER 300											
E 600 	Couvercle en fonte, noir		500	377	58	-	-	21,50	-	32088	261,44
	Couvercle en fonte, noir, KTL		500	377	58	-	-	21,50	-	32346	284,00

CANIVEAUX TECHNIQUES 400

Avaloirs, obturateurs et autres accessoires : voir pages en fin de chapitre



TYPE



Type 01E

CANIVEAU TECHNIQUE FASERFIX SUPER 400 en béton fibré avec cornières galvanisées de 40 mm

	L. mm	l. mm	Ht. mm	Section de drainage cm ² (1)	Surf. absorb. cm ² /m	Pds kg	Pce/ Pal.	Art. n°	Euro/ Pce
Type 01E	1000	490	540	1498	-	223.00	-	32097	482,78

COUVERCLE



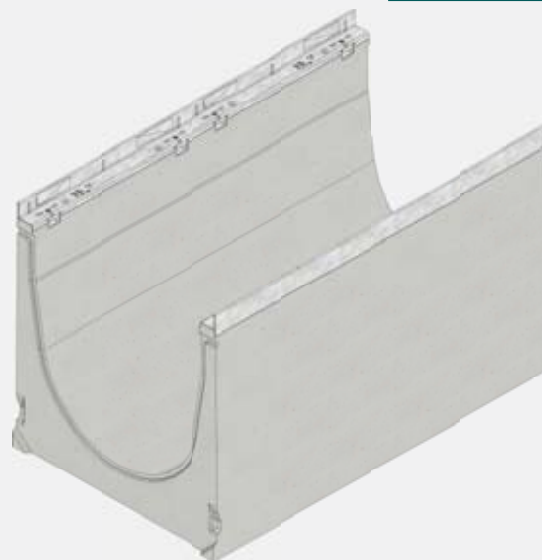
Couvercle en fonte

	L. mm	l. mm	Ht. mm	Section de drainage cm ²	Surf. absorb. cm ² /m	Pds kg	Pce/ Pal.	Art. n°	Euro/ Pce	
CANIVEAU TECHNIQUE FASERFIX SUPER 400										
E 600	Couvercle en fonte, noir	500	477	60	-	-	32,00	-	32098	366,74
	Couvercle en fonte, noir, KTL	500	477	63	-	-	32,50	-	33033	380,96

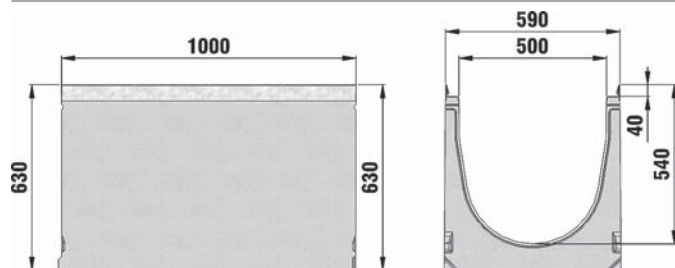


CANIVEAUX TECHNIQUES 500

Avaloirs, obturateurs et autres accessoires :
voir pages en fin de chapitre



TYPE



Type 01

CANIVEAU TECHNIQUE FASERFIX SUPER 500 en béton fibré avec cornières galvanisées de 40 mm

	L. mm	l. mm	Ht. mm	Section de drainage cm ² (1)	Surf. absorb. cm ² /m	Pds kg	Pce/ Pal.	Art. n°	Euro/ Pce
Type 01	1000	590	630	2141	-	318,50	-	32101	493,51

COUVERCLE



Couvercle en fonte

	L. mm	l. mm	Ht. mm	Section de drainage cm ²	Surf. absorb. cm ² /m	Pds kg	Pce/ Pal.	Art. n°	Euro/ Pce
CANIVEAU TECHNIQUE FASERFIX SUPER 500									
Couverture en fonte, noir	500	577	76	-	-	42,00	-	32102	568,64
Couverture en fonte, noir, KTL	500	577	76	-	-	42,00	-	32347	619,95

CANIVEAUX **TECHNIQUES** ACCESSOIRES

USINAGE

CANIVEAU TECHNIQUE 100



Coupe droite pour largeur intérieure 100



Coupe d'onglet pour largeur intérieure 100 (2 par assemblage)

CANIVEAU TECHNIQUE 150



Coupe droite pour largeur intérieure 150



Coupe d'onglet pour largeur intérieure 150 (2 par assemblage)

CANIVEAU TECHNIQUE 200



Coupe droite pour largeur intérieure 200



Coupe d'onglet pour largeur intérieure 200 (2 par assemblage)

CANIVEAU TECHNIQUE 300



Coupe droite pour largeur intérieure 300



Coupe d'onglet pour largeur intérieure 300 (2 par assemblage)

CANIVEAU TECHNIQUE 400



Coupe droite pour largeur intérieure 400



Coupe d'onglet pour largeur intérieure 400 (2 par assemblage)

CANIVEAU TECHNIQUE 500



Coupe droite pour largeur intérieure 500



Coupe d'onglet pour largeur intérieure 500 (2 par assemblage)



CANIVEAUX TECHNIQUES

ACCESSOIRES

USINAGE

	L. mm	l. mm	Ht. mm	Pds kg	Pce/ Pal.	Art. n°	Euro/ Pce
CANIVEAU TECHNIQUE 100							
Coupe droite pour largeur intérieure 100	-	-	-	-	-	990	160,22
Coupe d'onglet pour largeur intérieure 100 (2 par assemblage)	-	-	-	-	-	995	214,09
CANIVEAU TECHNIQUE 150							
Coupe droite pour largeur intérieure 150	-	-	-	-	-	991	204,62
Coupe d'onglet pour largeur intérieure 150 (2 par assemblage)	-	-	-	-	-	996	253,50
CANIVEAU TECHNIQUE 200							
Coupe droite pour largeur intérieure 200	-	-	-	-	-	992	275,36
Coupe d'onglet pour largeur intérieure 200 (2 par assemblage)	-	-	-	-	-	997	276,04
CANIVEAU TECHNIQUE 300							
Coupe droite pour largeur intérieure 300	-	-	-	-	-	993	461,32
Coupe d'onglet pour largeur intérieure 300 (2 coupes par assemblage)	-	-	-	-	-	998	315,48
CANIVEAU TECHNIQUE 400							
Coupe droite pour largeur intérieure 400	-	-	-	-	-	985	407,81
Coupe d'onglet pour largeur intérieure 400 (2 par assemblage)	-	-	-	-	-	949	383,08
CANIVEAU TECHNIQUE 500							
Coupe droite pour largeur intérieure 500	-	-	-	-	-	989	341,58
Coupe d'onglet pour largeur intérieure 500 (2 par assemblage)	-	-	-	-	-	959	552,09

CANIVEAUX TECHNIQUES ACCESSOIRES

OBTURATEURS

CANIVEAUX TECHNIQUES 100



Obturbateur type 010, fermé, galva



Obturbateur type 020, fermé, galva

CANIVEAUX TECHNIQUES 150



Obturbateur type 010, fermé, galva



Obturbateur type 020, fermé, galva



Obturbateur type 01E, fermé, galva

CANIVEAUX TECHNIQUES 200



Obturbateur type 010, fermé, galvanisé



Obturbateur type 020, fermé, galvanisé



Obturbateur type 01E, fermé, galvanisé



Obturbateur type 010E, fermé, galvanisé



Obturbateur type 020E, fermé, galvanisé

CANIVEAUX TECHNIQUES 300



Obturbateur type 010, fermé, galva



Obturbateur type 01E, fermé, galva

CANIVEAUX TECHNIQUES 400



Obturbateur type 01E, fermé, galva

CANIVEAUX TECHNIQUES 500



Obturbateur type 01, fermé, galva



CANIVEAUX TECHNIQUES

ACCESSOIRES

OBTURATEURS

	L. mm	l. mm	Ht. mm	Pds kg	Pce/ Pal.	Art. n°	Euro/ Pce
CANIVEAU TECHNIQUE FASERFIX KS 100							
Obturbateur fermé, galva, Type 010	-	160	214	0,50	-	32052	6,49
Obturbateur fermé, galva, Type 020	-	160	274	0,60	-	32053	13,69
CANIVEAU TECHNIQUE FASERFIX KS 150							
Obturbateur fermé, galva, Type 010	-	210	265	0,80	-	32061	16,29
Obturbateur fermé, galva, Type 020	-	210	315	1,00	-	32062	16,29
CANIVEAU TECHNIQUE FASERFIX KS 200							
Obturbateur fermé, galva, Type 010	-	260	320	1,20	-	32076	21,14
Obturbateur fermé, galva, Type 020	-	260	370	1,50	-	32077	21,14
CANIVEAU TECHNIQUE FASERFIX KS 300							
Obturbateur fermé, galva, Type 010	-	360	340	1,90	-	32091	48,83
CANIVEAU TECHNIQUE FASERFIX SUPER 150							
Obturbateur fermé, galva, Type 01E	-	240	255	0,90	-	32063	16,29
CANIVEAU TECHNIQUE FASERFIX SUPER 200							
Obturbateur fermé, galva, Type 01E	-	290	305	1,40	-	32078	21,14
Obturbateur fermé, galva, Type 010E	-	290	350	1,70	-	32079	21,14
Obturbateur fermé, galva, Type 020E	-	290	400	1,90	-	32080	21,14
CANIVEAU TECHNIQUE FASERFIX SUPER 300							
Obturbateur fermé, galva, Type 01E	-	390	415	2,70	-	32092	38,20
CANIVEAU TECHNIQUE FASERFIX SUPER 400							
Obturbateur fermé, galva, Type 01E	-	490	540	4,90	-	32099	86,19
CANIVEAU TECHNIQUE FASERFIX SUPER 500							
Obturbateur fermé, galva, Type 01	-	590	630	6,80	-	32103	115,49

CANIVEAUX TECHNIQUES ACCESSOIRES

SYSTÈME DE PASSAGE DE CÂBLE

CANIVEAUX TECHNIQUES 200



Système de passage de câble, galva FASERFIX KS



Système de passage de câble, galva FASERFIX SUPER

CANIVEAUX TECHNIQUES 300



Système de passage de câble, galva FASERFIX KS



Système de passage de câble, galva FASERFIX SUPER

	L. mm	l. mm	Ht. mm	Pds kg	Pce/ Pal.	Art. n°	Euro/ Pce
CANIVEAU TECHNIQUE 200							
Système de passage de câble, galva FASERFIXKS	-	-	-	2,70	-	32083	168,29
Système de passage de câble, galva, FASERFIXSUPER	-	-	-	2,70	-	32084	168,29
CANIVEAU TECHNIQUE 300							
Système de passage de câble, galva, FASERFIX KS	-	-	-	3,20	-	32095	204,91
Système de passage de câble, galva, FASERFIXSUPER	-	-	-	4,20	-	32096	204,91



Halle de production RULMECA,
Aschersleben, Allemagne



CANIVEAUX TECHNIQUES

NOTICE DE POSE

Notice de pose
Revêtement béton D 400 - F 900

3-5 mm décalage grille / revêtement

Joint de dilatation

Dalle béton

Couche portante

Fond de forme ingélif

min x, max 200 cm

X

Y

Z

Fer d'ancrage Ø 10 mm tous les 40 cm

* y = Hauteur caniveau + décalage grille / revêtement

Classe de charge selon EN 1433 / DIN 19580		A 15	B 125	C 250	D 400**	E 600	F 900	Valable pour les systèmes suivants : FASERFIX KS 100, 150, 200 FASERFIX SUPER 100, 150, 200, 300, 400, 500 CANIVEAU TECHNIQUE FASERFIX KS 100, 150, 200 CANIVEAU TECHNIQUE FASERFIX SUPER 150, 200, 300, 400, 500
Cuvelage: Largeur x / Epaisseur z / Hauteur y (cm)					15 / 15 / *	15 / 20 / *	15 / 20 / *	
Qualité minimale du béton de cuvelage					C 30/37 XF 4	C 30/37 XF 4	C 30/37 XF 4	
D	EN 206-1 / DIN 1045-2	Qualité béton de cuvelage			C 30/37 XD 1	C 30/37 XD 1	C 30/37 XD 1	
	Avec risque de gel du cuvelage							
Les conseils de pose pourront être modifiés en fonction des évolutions produits. Valable jusqu'à nouvelle édition. www.hauraton.com; consulter le Service / Download		Valable à partir de : 25.10.2018			Ne sont valables que nos instructions de pose.			Format DIN A4
** Ne convient pas à la pose dans des zones à forte fréquentation telles que voie rapide et autoroutes		0000023688.DWG EBBw			FF-S-200 Typ 010 Rinnenunterteil Einbaubeispiel Klasse F 900 in Beton			Echelle 1:6
								 Zi du Ried 7 Rue de la cenpa 67590 Schweighouse/M. Tel. +33 3 88 77 34 35 france@hauraton.com